



РУКОВОДСТВО ПО ЭКСПЛУАТАЦИИ

Компрессор герметичный спиральный, Тип VZH Модификация VZH044CGANB

Код материала: 120G0182

1. Сведения об изделии
2. Назначение изделия
3. Описание и работа
4. Указания по монтажу и наладке
5. Использование по назначению
6. Техническое обслуживание
7. Текущий ремонт
8. Транспортирование и хранение
9. Утилизация
10. Комплектность
11. Список комплектующих и запасных частей



Дата редакции: 28.04.2021

1. Сведения об изделии

1.1. Наименование и тип

Компрессор герметичный спиральный типа VZH.

1.2. Изготовитель

Фирма: "Danfoss A/S", Nordborgvej 81, 6430 Nordborg, Дания.

1.3. Продавец

ООО "Данфосс", 143581, Российская Федерация, Московская область, город Истра, деревня Лешково, д. 217, тел. +7 (495) 792-57-57.

1.4. Расшифровка серийного номера спирального компрессора

Данная информация дает возможность узнать дату изготовления компрессора и определить действие гарантии на компрессор.

A	B	12	12345678
Код года изготовления	Код месяца изготовления	Код завода-изготовителя	8 цифр серийного номера

Код года изготовления

1990	A	2000	L	2010	A	2020	L
1991	B	2001	M	2011	B	2021	M
1992	C	2002	N	2012	C	2022	N
1993	D	2003	P	2013	D	2023	P
1994	E	2004	Q	2014	E	2024	Q
1995	F	2005	R	2015	F	2025	R
1996	G	2006	S	2016	G	2026	S
1997	H	2007	T	2017	H	2027	T
1998	J	2008	U	2018	J	2028	U
1999	K	2009	V	2019	K	2029	V

Код месяца изготовления

Январь	A	Июль	G
Февраль	B	Август	H
Март	C	Сентябрь	J
Апрель	D	Октябрь	K
Май	E	Ноябрь	L
Июнь	F	Декабрь	M

Код завода-изготовителя

Тгевоих, Франция поршневые компрессоры	10, 23, 24	Wuqing, Китай	25, 27
Тгевоих, Франция спиральные компрессоры	11, 12, 13		

Код года изготовления

1990	A	2000	L	2010	A	2020	L
1991	B	2001	M	2011	B	2021	M
1992	C	2002	N	2012	C	2022	N
1993	D	2003	P	2013	D	2023	P
1994	E	2004	Q	2014	E	2024	Q
1995	F	2005	R	2015	F	2025	R
1996	G	2006	S	2016	G	2026	S
1997	H	2007	T	2017	H	2027	T
1998	J	2008	U	2018	J	2028	U
1999	K	2009	V	2019	K	2029	V

Код месяца изготовления

Январь	A	Июль	G
Февраль	B	Август	H
Март	C	Сентябрь	J
Апрель	D	Октябрь	K
Май	E	Ноябрь	L
Июнь	F	Декабрь	M

Код завода-изготовителя

Trevoix, Франция поршневые компрессоры	10, 23, 24	Wuqing, Китай	25, 27
Trevoix, Франция спиральные компрессоры	11, 12, 13		

2. Назначение изделия

Компрессор герметичный типа VZH (далее по тексту - компрессор) является спиральным и предназначен для работы в установках кондиционирования воздуха и холодоснабжения, работающих по парокомпрессионному циклу. Компрессор может работать как по отдельности, так и в связке с другими компрессорами.

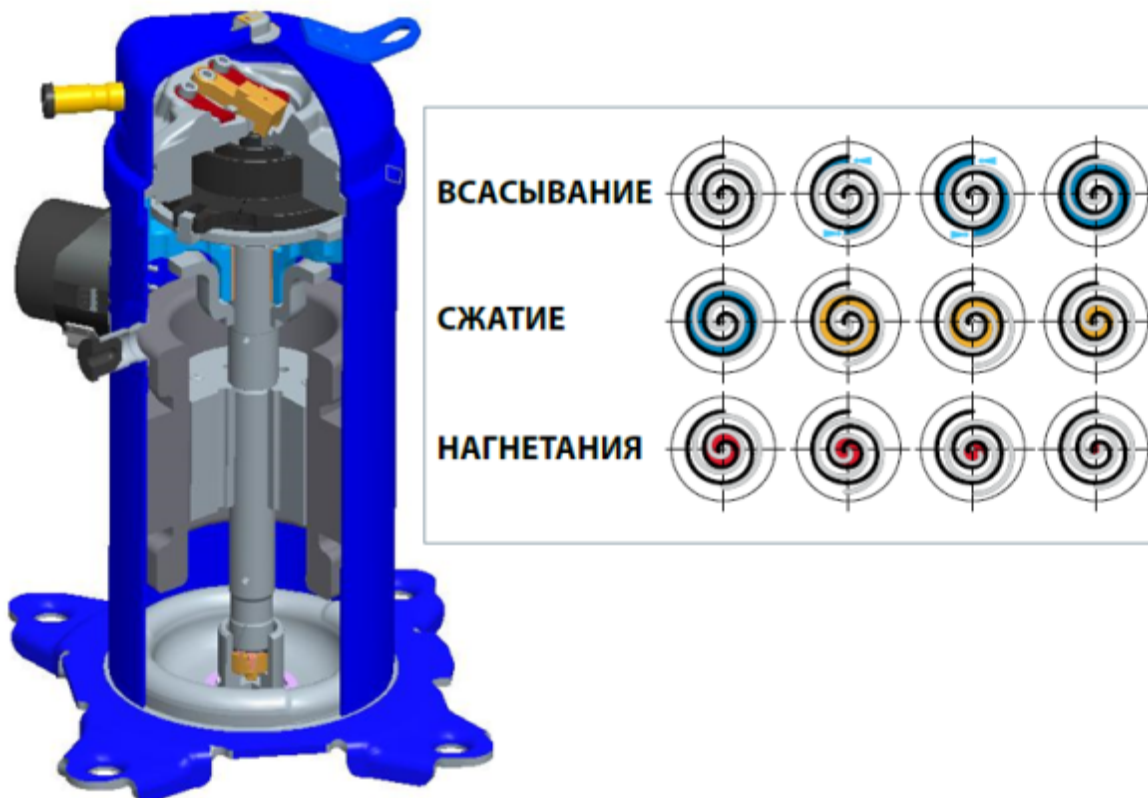
С компрессором используется хладагент R410A и полиэфирное масло 160SZ.

Компрессор работает совместно с преобразователем частоты типа CDS803.

Компрессор не предназначен для контакта с питьевой водой в системах хозяйственно-питьевого водоснабжения.

3. Описание и работа

3.1. Устройство изделия



В компрессоре сжатие газа производится двумя элементами, имеющими форму спиралей, которые расположены в верхней части компрессора над электродвигателем (см. рисунок вверху). Всасываемый газ поступает в компрессор через всасывающий патрубок, проходит через электродвигатель, обеспечивая его полное охлаждение во всех режимах работы. Пройдя через электродвигатель, газ попадает в спиральные элементы компрессора.

Компрессор имеет два спиральных элемента: подвижный и неподвижный. Рисунок иллюстрирует процесс сжатия. Центр подвижной спирали описывает окружность вокруг центра неподвижной спирали. Это движение создает небольшие камеры сжатия между двумя спиральными элементами.

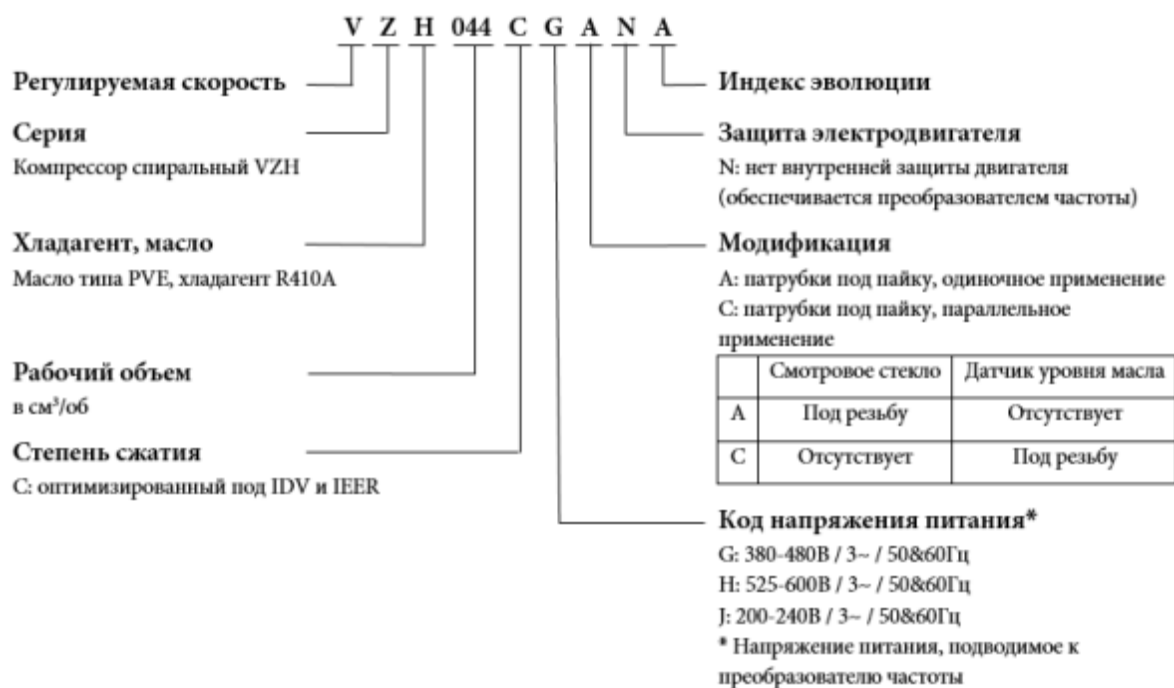
Всасываемый газ низкого давления захватывается периферийной камерой по мере ее образования. При дальнейшем движении подвижная спираль уплотняет камеру, которая уменьшается в объеме по мере перемещения к центру спирали. Максимальное сжатие газа происходит, когда камера достигает центра, где располагается выходной канал линии нагнетания. Это происходит после трех полных витков подвижного спирального элемента.

Процесс сжатия - непрерывный процесс. Когда газ сжимается на втором витке, в спирали входит другая порция газа, в то время как предыдущая уже уходит в линию нагнетания.

На неподвижной спирали располагается один центральный нагнетательный клапан и два периферийных нагнетательных клапанов. Центральный нагнетательный клапан открывается при полной нагрузке на компрессор, два периферийных нагнетательных клапанов открываются при частичной нагрузке при низкой степени сжатия. Благодаря чему улучшается эффективность компрессора. Так же нагнетательные клапаны предохраняют компрессор от обратного тока газа после его выключения. Пройдя нагнетательный клапан, газ уходит из компрессора через нагнетательный патрубок.

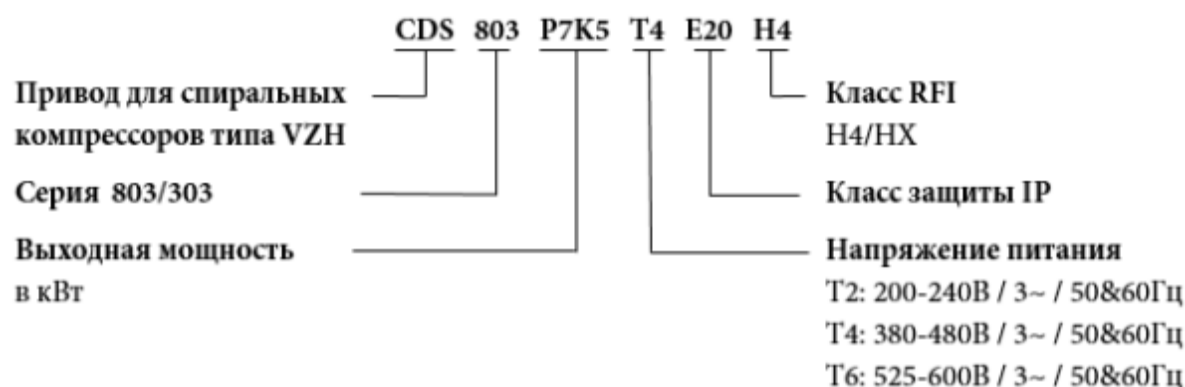
3.2. Маркировка и упаковка

Маркировка компрессора



Компрессор герметичный спиральный может быть отправлен с завода в индивидуальной или промышленной упаковке.

Маркировка частотного преобразователя



Преобразователь частоты типа CDS отправляется с завода в индивидуальной упаковке.

3.3. Технические характеристики

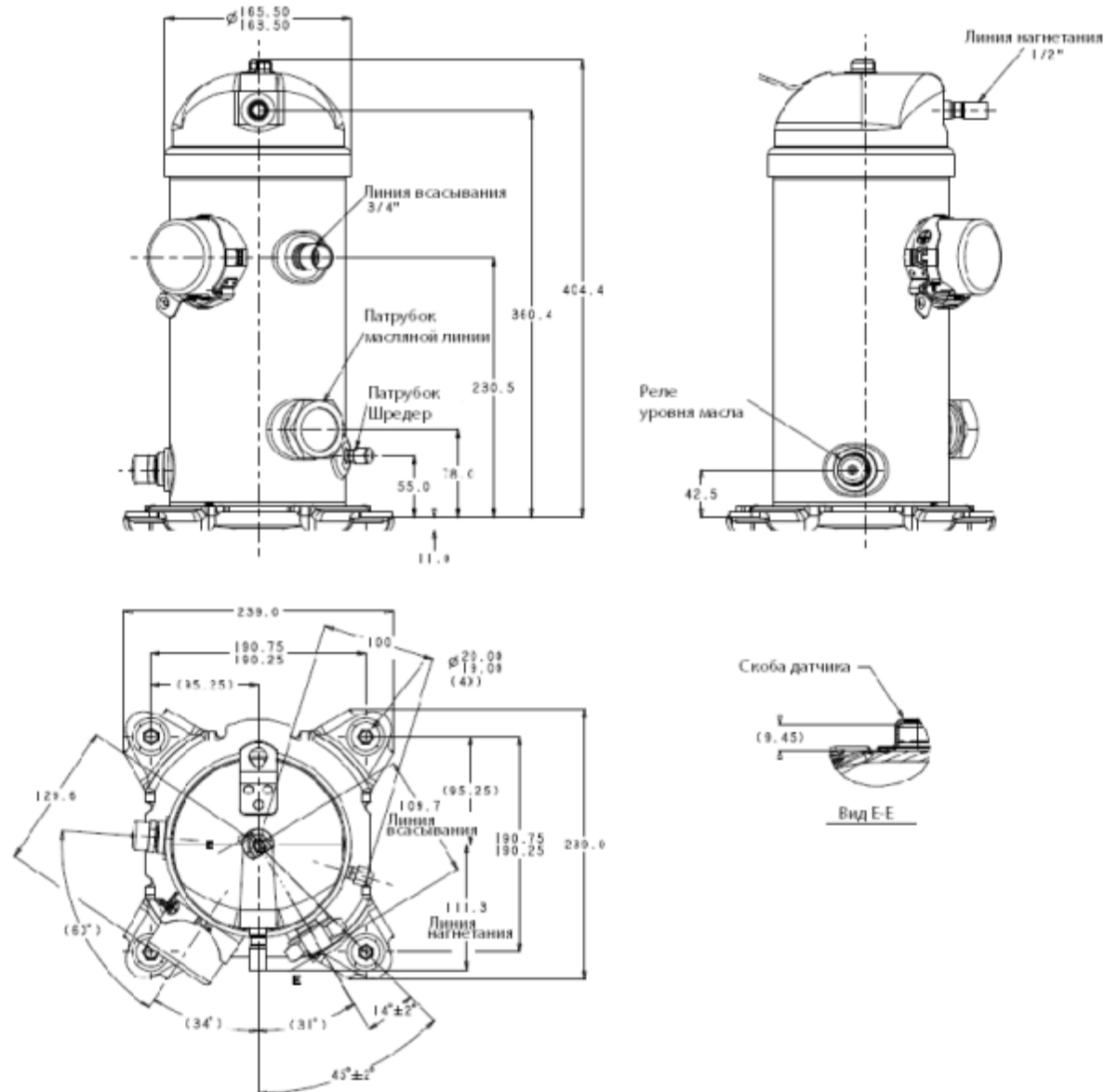
Хладагент	R410A
Холодопроизводительность при минимальной частоте вращения, Вт	3123
Потребляемая мощность при минимальной частоте вращения, Вт	1394
Потребляемый ток при минимальной частоте вращения, А	2,632
Холодильный коэффициент при минимальной частоте вращения, Вт/Вт	2,24
Холодопроизводительность при 50 Гц, Вт	11610
Потребляемая мощность при 50 Гц, Вт	3748

Потребляемый ток при 50 Гц, А	5,484
Холодильный коэффициент при 50 Гц, ВТ/Вт	3,1
Холодопроизводительность при максимальной частоте вращения, Вт	23850
Потребляемая мощность при максимальной частоте вращения, Вт	7800
Потребляемый ток при максимальной частоте вращения, А	11,25
Холодильный коэффициент при максимальной частоте вращения, Вт/Вт	3,06
Условия испытания	ARI: Температура кипения = +7,2°C Температура конденсации = +54,4°C Перегрев = 11,1К Переохлаждение = 8,3К
Максимальная потребляемая мощность, Вт	9508
Рабочий объём, см3/об	44,5
Объемная производительность при минимальной частоте вращения, м3/час	2,4
Объемная производительность, м3/час, 50 Гц, 2900 об/мин	8
Объемная производительность при максимальной частоте вращения, м3/час	16
Минимальная частота вращения, Гц / об/мин	15 / 900
Максимальная частота вращения, Гц / об/мин	100 / 6000
Заправка масла, дм3	1,3
Вес нетто, кг	27
Уровень мощности шума при 3600 об/мин, дБА (без кожуха)	77
Уровень мощности шума при 3600 об/мин, дБА (с кожухом)	70
Номинальное напряжение питания	380 – 480В / 3фазы / 50Гц & 60 Гц
Диапазон напряжения питания	342 – 528В
RT (сопротивление обмотки (между фазами)), Ом	0,708
RLA (номинальный ток нагрузки), А	15,5
ММТ (Максимально возможное значение тока), А	17,8
Тип упаковки	Индивидуальная
Количество в упаковке	1

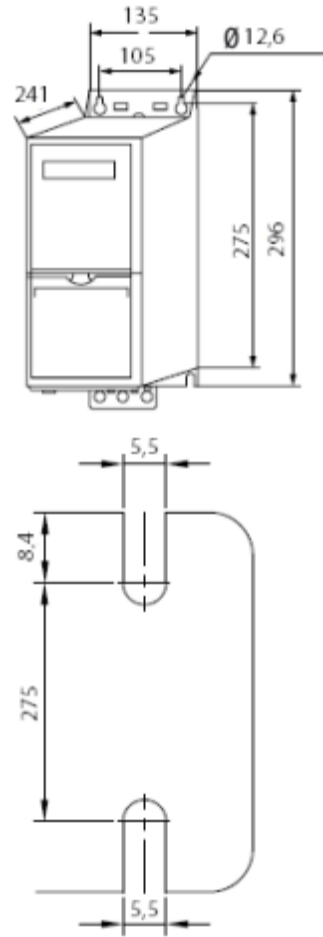
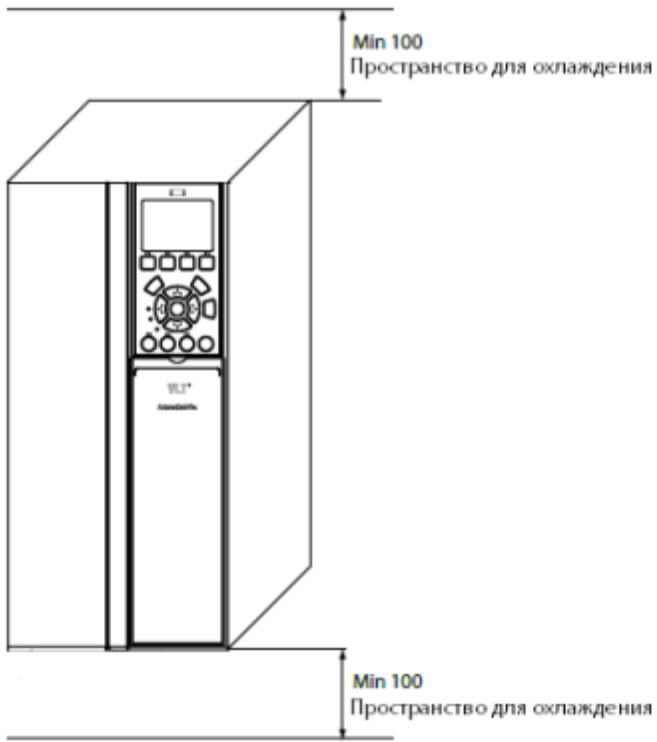
Дополнительные технические характеристики

Патрубок под пайку, линия всасывания	3/4"
Патрубок под пайку, линия нагнетания	1/2"
Смотровое стекло для контроля уровня масла	1" 1/8 – 18 UNEF
Штуцер для линии выравнивания уровня масла	1/4" Клапан Шредера

Габаритные размеры компрессора



Габаритные размеры преобразователя частоты CDS803, IP20



Электрическая схема

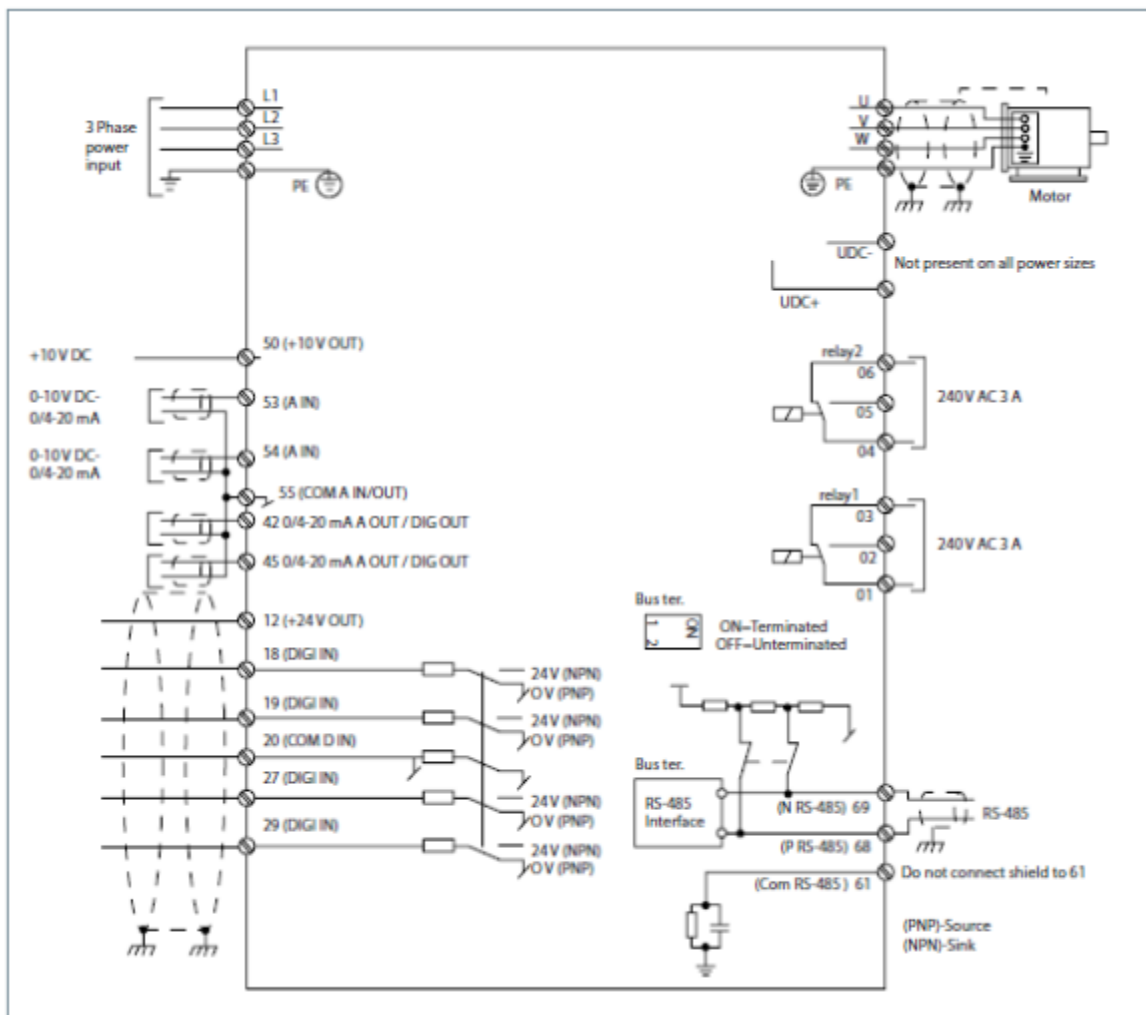
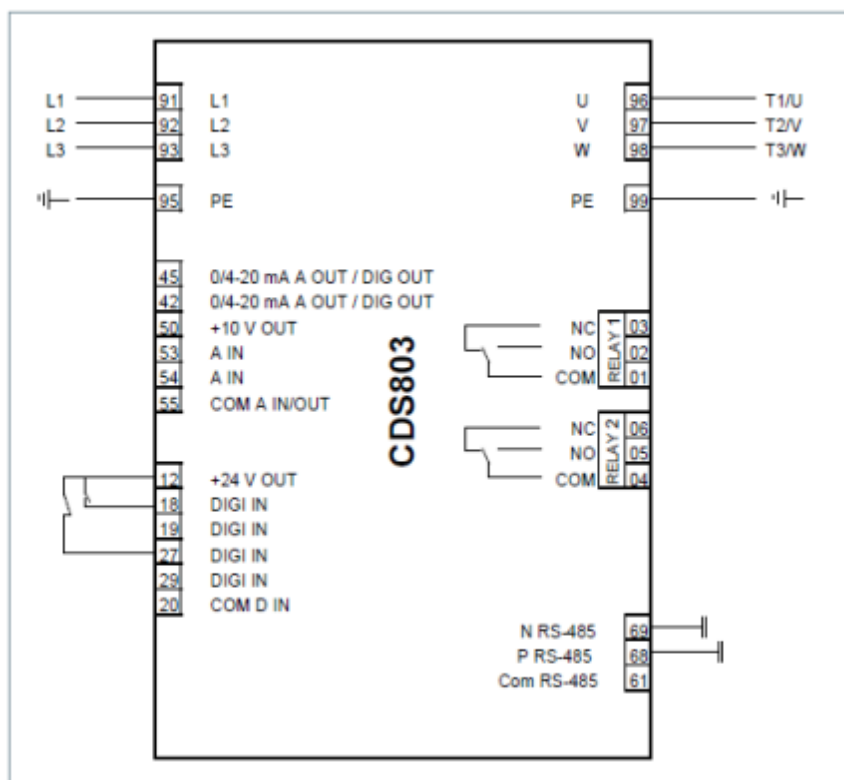


Схема подключения



		Открытый контур	Закрытый контур
91, 92, 93	Вход напряжения питания	X	X
95	Заземление	X	X
42, 45	Аналоговый или Цифровой выход 0/4-20мА	—	—
50	+10В DC Выход	—	—
53	0-10В или 4-20мА Аналоговый вход	X	
54	0-10В или 4-20мА Аналоговый вход	—	X
55	Общий Аналоговый вход/выход	X	—
12	+24В выход	—	—
18	Внешний выключатель (NO)	X	X
19	Цифровой вход	—	—
27	Устройство защиты например, пресостат НР/LP	X	X
29	Цифровой вход	—	—
20	Общий цифровой вход	—	—
98	К клемме компрессора Т3	X	X
97	К клемме компрессора Т2	X	X
96	К клемме компрессора Т1	X	X
99	Земля	X	X
03, 02, 01	Реле 1	—	—
06, 05, 04	Реле2	—	—
69, 68	Шина RS485	—	—
61	Общая шина RS485	—	—

— дополнительное соединение

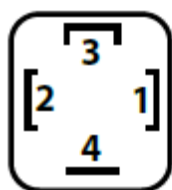
X обязательное соединение

Преобразователь частоты типа CDS имеет заводские настройки с параметрами для принципа управления открытого контура. Принцип управления закрытым контуром можно выбрать изменением параметров в «Быстром меню».

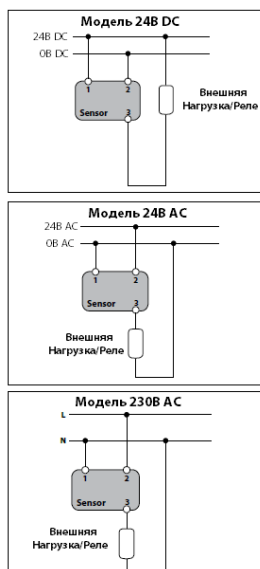
Открытый контур: управление 0 – 10 В. Преобразователь частоты в управляющем режиме.

Закрытый контур: управление 4 – 20 мА. Преобразователь частоты при собственном контроллере PID.

Электрическое подключение датчика уровня масла



1. Провод питания
2. Провод питания
3. Выходной провод
4. Не используется



4. Указания по монтажу и наладке

4.1. Общие указания

Монтаж и наладка компрессор должны осуществляться квалифицированным персоналом в соответствии с существующей практикой и требованиями техники безопасности.

4.2. Меры безопасности

- Компрессор должен располагаться в вентилируемом помещении с учетом, что температура окружающего воздуха в период его стоянки не превысит 55°C.
- Убедитесь, что компрессор можно поставить на горизонтальную поверхность с максимальным уклоном 3°.
- Проверьте, чтобы источник электропитания соответствовал характеристикам электродвигателя (для надежности посмотрите на заводскую табличку компрессора). Максимально допустимый перекося напряжения составляет 3%.
- Убедитесь, что заправочное оборудование, вакуумные насосы и прочее оборудование, предназначенное для заправки гидрофторуглеродных (ГФУ) хладагентов, используется только с этими хладагентами и никогда не используется для работы с другими хлорфторуглеродными (ХФУ) и гидрохлорфторуглеродными (ГХФУ) хладагентами.
- Используйте чистые и дегидратированные медные трубы холодильного класса и твердые припои на основе сплавов серебра.
- Убедитесь, что все узлы системы охлаждения выбраны правильно (по отношению к марке хладагента и т.д.), очищены и дегидратированы перед сборкой.
- Время пребывания компрессора под воздействием атмосферы должно быть сведено к минимуму. Подсоединение компрессора к системе должно производиться достаточно быстро, чтобы исключить попадание влаги в масло, находящееся в компрессоре.
- Под опоры компрессора необходимо установить резиновые втулки (прокладки). Эти прокладки надо сжать так, чтобы плоская шайба и стальная установочная втулка касались друг друга.
- Перед открытием патрубков компрессора необходимо медленно стравить азот, находящийся внутри компрессора, через нагнетательный и всасывающий патрубки.
- При резке труб убедитесь, что система пустая. Никогда не сверлите отверстия в трубах после установки компрессора.

- Если в смотровое стекло компрессора или в штуцеры для установки уравнильной трубки потребуется ввести какие-либо дополнительные элементы, проводите эту операцию до окончания сборки, пока компрессор можно наклонять и двигать.
 - При проведении паяльных работ защищайте клеммную коробку и окрашенные поверхности компрессора от повреждения факелом горелки.
 - Не забудьте установить необходимое предохранительное и контролирующее оборудование на запорные вентили и штуцеры компрессора.
 - Перед тем, как проводить какие-либо электрические соединения, убедитесь, что источник питания отключен и изолирован в соответствии с существующими правилами работы с электрооборудованием.
 - Перед включением компрессора убедитесь, что все служебные клапана находятся в открытом положении. Закрытые нагнетательные или всасывающие клапана могут привести к серьезному повреждению компрессора и/или нарушить работу предохранительных устройств и вызвать травмоопасную ситуацию.
 - Убедитесь, что все предохранительные устройства работоспособны и правильно настроены (проверьте точку настройки реле давления, наличие предохранительного клапана, если он необходим, и т.д.). Убедитесь, что эти устройства соответствуют требованиям общих и местных нормативов и стандартов.
 - Точка настройки реле высокого давления или предохранительных клапанов не должна превышать максимального рабочего давления любого из элементов, включенного в систему.
 - Реле низкого давления не рекомендуется оставлять работать под вакуумом.
 - Проверьте, что все электрические разъемы хорошо закреплены и соответствуют правилам техники безопасности.
 - Если компрессор должен работать с подогревателем картера (см. Руководство по эксплуатации), проверьте, чтобы он был включен, как минимум, за 8 часов до первого пуска компрессора и работал в течение периодов простоя.
- При проектировании, сборке и пуске системы в эксплуатацию необходимо учитывать все местные и региональные нормы и правила техники безопасности.

4.3. Подготовка к монтажу

Компрессор должен перемещаться только в вертикальном положении.

- Убедитесь, что данная модель компрессора соответствует техническим характеристикам системы (по производительности, используемым хладагентам и т.д.).
- Осмотрите компрессор на предмет внешних повреждений.
- Проверьте наличие монтажного комплекта, поставляемого с компрессором.

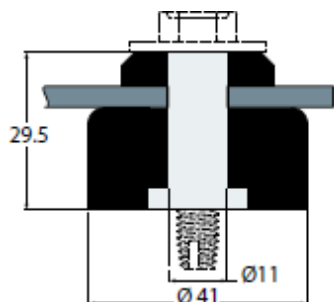
4.4. Монтаж и демонтаж

Компрессор оборудован подъемной проушиной на крышке корпуса. Всегда используйте проушину для подъема компрессора. Используйте подъемное приспособление, которое предназначено и сертифицировано для веса компрессора. Для подъема компрессора рекомендуется использовать широкозахватную траверсу, чтобы обеспечить лучшее распределение нагрузки. Используйте подъемный крюк, с закрывающей застежкой сертифицированный для веса компрессора. Всегда соблюдайте правила техники безопасности при подъеме компрессора. Поддерживайте компрессор в вертикальном положении во время погрузочно-разгрузочных работ.

Когда компрессор монтируется как часть установки, никогда не используйте проушину компрессора для перемещения установки. Есть риск поломки проушины, повреждения компрессора и нанесения персонального вреда.

Никогда не прилагайте усилие на клеммную коробку, чтобы переместить компрессор, так как это может привести к повреждению клеммной коробки и компонентов, которые находятся внутри нее. Максимальный наклон от вертикальной плоскости при эксплуатации не должен превышать 3 градусов.

Компрессор снабжен четырьмя резиновыми установочными прокладками и металлическими втулками. Прокладки значительно ослабляют передачу вибрации компрессора на опорную раму. Момент затяжки болтов 11 Нм.



Чистота системы
Холодильные системы имеют высокую эффективность, хорошую надежность и длительный срок службы только в том случае, если система не содержит ничего, кроме хладагента и масла, которые предназначены для работы в холодильной системе.

Наличие неконденсирующихся газов и загрязняющих примесей, таких как металлические стружки, припой и флюсы, оказывают негативное влияние на срок службы компрессора.

Загрязнение системы является одним из основных факторов, влияющих на надежность оборудования и срок службы компрессора. Поэтому очень важно поддерживать чистоту системы при сборке холодильной установки.

Трубопроводы

Используйте только чистые и сухие трубы холодильного класса и серебряные припои. При резке труб не деформируйте трубы и не допускайте попадания опилок внутрь трубы. Используйте холодильную запорнорегулирующую арматуру, которая по конструкции и размеру должна создавать минимальные потери давления при течении хладагента. При проведении паяльных работ следуйте инструкциям, приведенным на следующих страницах. Никогда не сверлите трубопроводы в тех местах, где опилки не могут быть удалены.

Пайка труб

Во избежание напряжений в металле, которые могут привести к выходу компрессора из строя, не изгибайте всасывающий и нагнетательный патрубки компрессора. Рекомендуемые методики пайки и материалы описаны в разделе «Подсоединение компрессора к системе».

Соединение медь/медь

При пайке медных труб используйте меднофосфорные припои с 5% или более содержанием серебра и температурой плавления ниже 800°. Флюсы при пайке не используются.

Соединение разнородных металлов

При соединении разнородных металлов, таких как медь с латуной или сталью, необходимо использовать припои с содержанием серебра и противоокислительные флюсы.

Подсоединение компрессора к системе

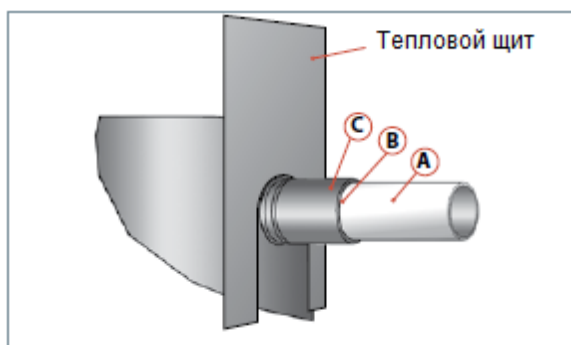
В процессе пайки трубопровода системы к патрубкам компрессора избегайте перегрева корпуса компрессора, который может привести к повреждению внутренних частей. Для защиты рекомендуется использовать тепловой щит или теплоотводящий гель.

Рекомендуемая процедура пайки всасывающего и нагнетательного патрубка:

Убедитесь, что компрессор не подключен к электросети.

Защитите клеммную коробку и окрашенную поверхность компрессора воздействия факела горелки.

Во время пайки продувайте азот через компрессор, чтобы избежать окислительных процессов и образования горючих газов. Оставляйте компрессор открытым только на короткое время. Плавнo перемещайте горелку вокруг трубы и равномерно подавайте тепло к участку А (см. рисунок ниже), пока он не достигнет температуры пайки. Переместите горелку к месту пайки В и подавайте тепло к этому участку, поворачивая горелку вокруг стыка до тех пор, пока он не достигнет температуры пайки. Подведите припой и продолжайте поворачивать горелку вокруг стыка. Заставьте расплавленный припой растечься вокруг стыка. Не используйте слишком много припоя. Переместите горелку на участок С, чтобы припой мог затечь в зазоры стыка. Подавайте тепло к участку С короткое время, чтобы припой не мог попасть в компрессор. Удалите весь остаточный флюс и остатки припоя с паяного шва проволочной щеткой или влажной тканью. Остаточный флюс может привести к коррозии трубы.



Установка датчика уровня масла

Вкрутите механическую часть датчика в соответствующий порт на кожухе компрессора. (Для модификации для параллельного подключения данная часть предустановлена на заводе.)



Установите электрическую часть датчика в механическую. Убедитесь, что кабель выходит вертикально вниз.



4.5. Наладка и испытания

Испытание системы под давлением

Всегда используйте инертный газ, такой как сухой азот, для испытания системы давлением. Никогда не используйте другие газы, такие как кислород, сухой воздух или ацетилен, это может образовать воспламеняющую смесь. Не превышайте давления, которые указаны ниже.

Максимальное давление испытания (сторона низкого давления)	30 бар
---	--------

Максимальное давление испытания (сторона высокого давления)	41,1 бар
Максимальная разность давления между сторонами высокого и низкого давления компрессора	36 бар

Испытание системы давлением начинайте со стороны высокого давления, затем со стороны низкого давления, чтобы избежать вращения спиралей. Не допускайте повышения давления на стороне всасывания выше давления на стороне нагнетания более чем 5 бар.

Поиск утечек

Поиск утечек должен выполняться с помощью смеси сухого азота и хладагента, или сухого азота и гелия, см. таблицу ниже. Никогда не используйте другие газы, такие как кислород, сухой воздух или ацетилен, это может образовать воспламеняющую смесь.

Поиск утечек с хладагентом	Поиск утечек с мас-спектрометром
Сухой азот и R410A	Сухой азот и гелий

Испытание системы следует начинать со стороны высокого давления, затем со стороны низкого давления.

Вакуумное удаление влаги

При вакууммировании (это возможно при наличии запорных клапанов), компрессор необходимо изолировать от системы. Желательно подсоединить вакуумный насос сразу к линиям низкого и высокого давлений, чтобы избежать застойных зон.

Рекомендуемая процедура вакуумирования:

Завершите испытания на герметичность.

Откачайте систему до давления 500 мкм рт. ст. (0,67 мбар).

Когда давление в системе достигнет 500 мкм рт. ст. (0,67 мбар), отсоедините ее от насоса.

Система должна находиться под давлением 500 мкм рт. ст. (0,67 мбар) в течение 4-х часов. Данное давление должно замеряться манометром, установленным в самой системе, а не манометром вакуумного насоса. Если давление будет расти, повторите испытания на герметичность (при необходимости обратитесь к разделу «Испытания на герметичность» данного Паспорта).

Влагосодержание:

К моменту ввода в эксплуатацию содержание влаги в системе не должно превышать 100 ppm.

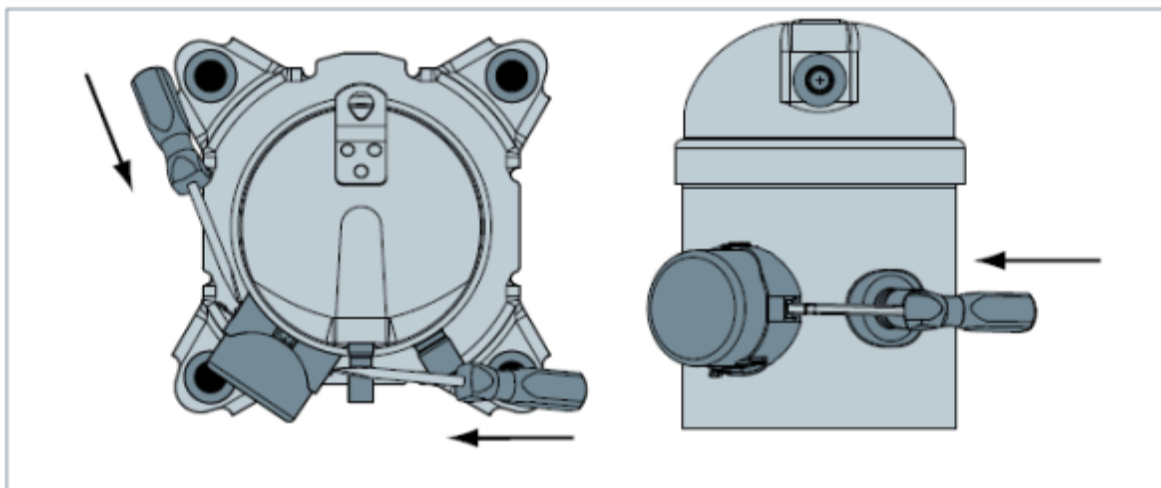
Дополнительные замечания:

Чтобы влага быстрее удалялась, температура системы должна быть не ниже +10°C. Если испаритель оборудован электронагревателями оттаивания, эти нагреватели должны быть включены.

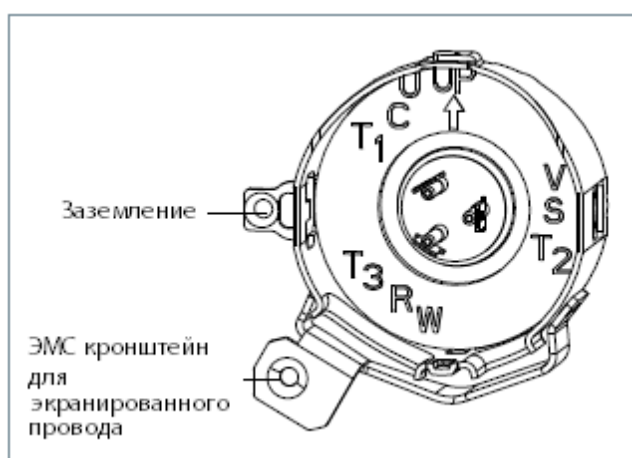
Не используйте мегомметр и не подавайте питание на компрессор, который находится под вакуумом, так как это может привести к повреждению обмотки электродвигателя (сгоранию электродвигателя).

Электрические соединения

Перед тем, как проводить какие-либо электрические соединения, убедитесь, что источник питания отключен и изолирован в соответствии с существующими правилами работы с электрооборудованием. Для подключения электропитания снимите крышку клеммной коробки как показано на рисунке ниже.

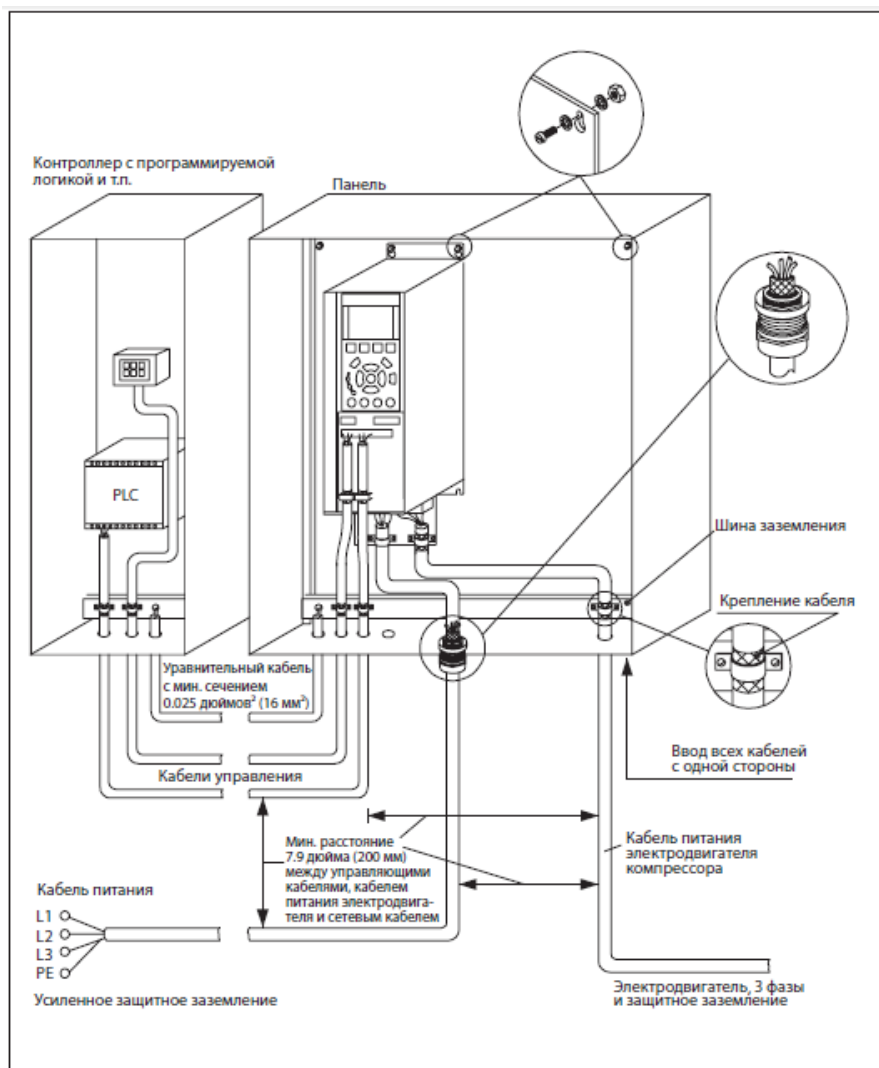


Электрические провода подсоединяются к клеммам, как показано на рисунке ниже.



Кабельный ввод должен соответствовать требованиям ЭМС, чтобы гарантировать хорошее заземление армированного кабеля. Рекомендуется использовать винт М10-32, максимальное усилие затяжки 3 Нм. Для надежного заземления место крепления «земли» в клеммной коробке должно быть очищено от краски.

Надлежащая установка в соответствии с ЭМС преобразователя частоты CDS803 со степенью защиты IP20.



Фильтры-осушители

Для установок с компрессором с полиэфирным маслом компания «Данфосс» рекомендует устанавливать фильтр типа DML, твердый сердечник которого полностью состоит из поглотителя типа «молекулярное сито».

Для очистки действующих холодильных установок, где возможно образование кислот, рекомендуется устанавливать противокислотный фильтр типа DCL с твердым сердечником, состоящим из активированного алюминия.

При выборе между фильтрами-осушителями с производительностью выше и ниже рекомендуемой, следует выбирать фильтры с более высокой производительностью. При выборе фильтра-осушителя учитывается его производительность (по воде), производительность холодильной установки и объем заправки хладагента.

Заправка системы хладагентом

Во время первой заправки компрессор должен быть выключен и сервисные вентили должны быть закрыты (если они установлены в системе). Заправка хладагента по возможности должна быть близкой к номинальной заправке системы перед запуском компрессора. Заправка должна быть выполнена по жидкостной фазе хладагента как можно дальше от компрессора. Наилучшее место заправки на жидкостной линии между конденсатором и фильтром осушителем. Затем после запуска компрессора, при необходимости, производится дозаправка хладагента в жидкой фазе при медленном дросселировании жидкого хладагента на сторону низкого давления как можно дальше от всасывающего патрубка компрессора. Заправка хладагента должна быть достаточной для летнего и зимнего режимов работы.

Испытание высоким напряжением

Для испытания высоким напряжением коротко замкните клеммы U, V, W, L1, L2, L3. Подайте максимальной напряжением 1920В постоянного тока в течении одной секунды между закороченным

контуром и корпусом. При проведении испытания высоким напряжением, испытания частотного преобразователя и электродвигателя компрессора необходимо проводить вместе. Во время испытания убедитесь, что компрессор находится не под вакуумом, в противном случае это может привести к повреждению электродвигателя компрессора.

Внимание! Частое проведение испытания высоким напряжением может привести к повреждению электродвигателя.

4.6. Пуск (опробование)

В течение первых 60 минут после первого пуска компрессора необходимо осуществлять текущий контроль работы системы для проверки следующих характеристик:

- Правильная работа терморегулирующего вентиля и обеспечение заданного перегрева газа.
- Давление на линиях всасывания и нагнетания должно находиться в допустимых пределах.
- Надлежащий уровень масла в картере компрессора указывает на правильный возврат масла.
- Небольшое количество пены в смотровом стекле и температура картера на 10°C выше температуры насыщения, указывают, что натекание жидкого хладагента в компрессор отсутствует.
- Допустимая продолжительность циклов включения компрессора, в том числе длительность рабочего периода.
- Изменение тока в компрессоре находится внутри допустимых пределов (по максимальному рабочему току).
- Шум и вибрация находятся в пределах нормы.

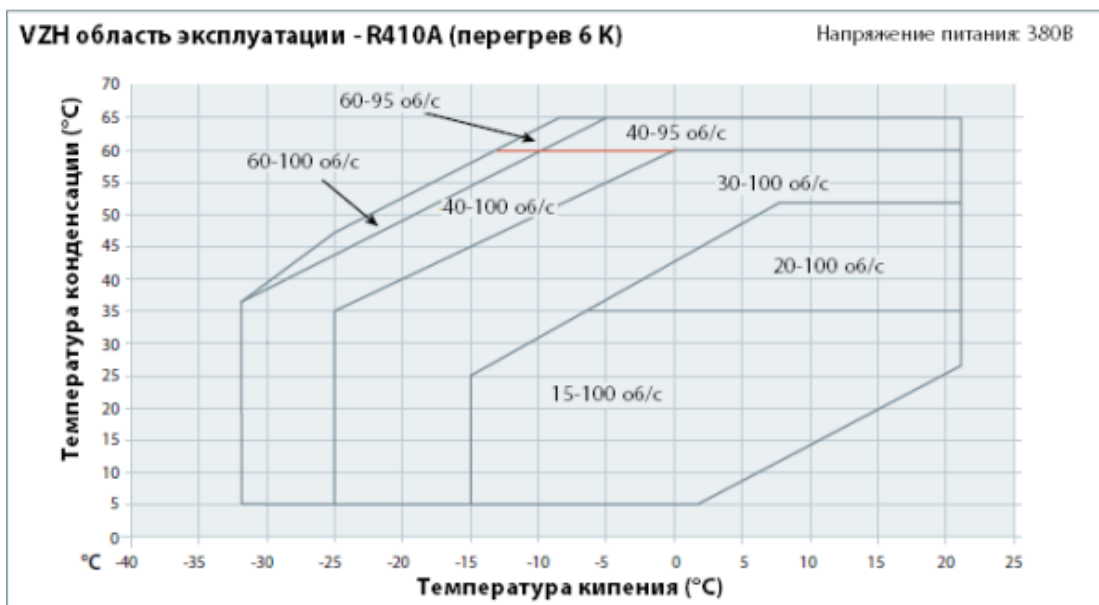
5. Использование по назначению

5.1. Эксплуатационные ограничения

Границы области эксплуатации компрессора представлены на рисунке внизу, где температуры конденсации и кипения представляют диапазон для устойчивого режима работы. При кратковременных условиях, таких как запуск и оттайка, компрессор может функционировать в течение короткого периода времени вне этой области эксплуатации. Рабочие границы служат для определения области эксплуатации, в пределах которой гарантируется надежная работа компрессора:

- Максимальная температура нагнетания: +135°C
- Во избежание выброса жидкого хладагента из испарителя работа компрессора при величине перегрева всасываемого газа ниже 5 К не рекомендуется.
- Максимальный перегрев газа на всасывании: 30 К.
- Минимальные и максимальные температуры кипения и конденсации определяются в соответствии с областью эксплуатации компрессора.

Область эксплуатации компрессора, хладагент R410A



Максимальная температура нагнетательного газа

Если настройки реле высокого и низкого давления не обеспечивают работу компрессора в пределах разрешенной зоны эксплуатации, то для защиты компрессора от высокой температуры нагнетания рекомендуется устанавливать термостат на линию нагнетания.

Температура нагнетания зависит от температуры кипения, температуры нагнетания и перегрева всасываемого газа. Максимальная температура нагнетания не должна превышать 135 °С.

Компрессор не должен переходить в циклический режим работы по сигналам термостата на линии нагнетания. Продолжительная работа за границами области эксплуатации компрессора может привести к выходу его из строя.

Датчик температуры нагнетания может быть установлен на крышку кожуха компрессора и подключен к контроллеру. Можно выбрать NTC термистор, 10 кОм при 25°С.

Так же можно использовать термостат на линии нагнетания.

Термостат должен присоединяться к линии нагнетания в пределах 150 мм от порта нагнетания газа.

Термостат должен иметь хорошую изоляцию и быть надежно закреплен на трубопроводе.

Цикл включения/отключения компрессора

Защита от работы короткими циклами обеспечивается преобразователем частоты типа CDS, когда активизирован параметр 28-00.

По умолчанию заводская настройка с минимальным временем работы 60 секунд и интервалом 300 секунд между пусками компрессора.

В случае управлением через внешний контролер, рекомендуемое количество включения/выключения компрессора не более 12 раз в час.

Функция управления возврата масла (одиночный компрессор).

Недостаточный уровень масла в компрессоре может быть результатом оседания масла в трубопроводе и теплообменных аппаратах, низкой частоты вращения компрессора. Управление возврата масла достигается увеличением частоты вращения компрессора в течении короткого периода, при регулярном интервале времени.

Функция управления возврата масла в преобразователе частоты CDS интегрирована вместе с защитой компрессора от недостатка масла.

Защита компрессора от недостатка масла: если компрессор работает ниже 40 об/с более чем 120 минут, тогда CDS увеличивает частоту вращения компрессора до 60 об/с, и компрессор работает в таком режиме в течении 1 минуты.

Функция возврата масла: чтобы удвоить надежный возврат масла, частота вращения компрессора будет увеличена до 60 об/с через фиксированный интервал времени в любом случае. Частота вращения может быть увеличена через параметр 28-17, например, до 70 об/с, чтобы обеспечить безопасный возврат масла.

Управление возврата масла связано с параметрами 28-11, 28-12, 28-13, 28-15, 28-17. Данные параметры могут быть изменены.

Код	Наименование	Заводская настройка	Единица
2810	Управление возврата масла	Вкл.	
2811	Время работы на низкой частоте вращения	120	минута
2812	Фиксированный интервал времени между ускорениями	24	час
2813	Продолжительность ускорения	60	секунда
2815	Ограничение минимальной частоты вращения	80	Гц
2817	Частота вращения ускорения (Гц)	120	Гц

Защита по высокому и низкому давлению.

Высокое давление

Для того чтобы остановить компрессор, если давление на стороне нагнетания превысит значения, указанные в таблице внизу, необходимо иметь реле защиты от высокого давления. Реле высокого давления надо настраивать на наименьшие значения давления в системе, которое зависит от условий эксплуатации и окружающей среды.

Реле высокого давления должно исключать работу системы вблизи границы высокого давления и входить или в цепь блокировки, или настраиваться вручную. Если на компрессоре используется нагнетательный клапан, реле высокого давления нужно подсоединять к штуцеру манометра, устанавливаемого на данном клапане.

Примечание: Поскольку потребление энергии в спиральных компрессорах почти прямо пропорционально давлению на линии нагнетания, регулирование высокого давления можно использовать для ограничения максимального тока питания. Однако в любом случае возможность регулирования высокого давления не должна заменять внешнюю защиту цепи питания.

Низкое давление

В системах со спиральным компрессором необходимо использовать реле защиты от низкого давления. Работа компрессора в условиях глубокого вакуума может привести к повреждениям, связанным с

возникновением электрической дуги внутри электродвигателя. Спиральный компрессор имеет высокую объемную производительность и может создавать глубокий вакуум, который инициирует эту дугу. Минимальное значение настройки реле низкого давления указано в таблице ниже. Для систем, не имеющих цикла с вакуумированием, реле низкого давления должно представлять собой или блокировочное устройство с ручной настройкой, или автореле, подключенное в электрическую цепь блокировки. Допустимые отклонения давления от точки настройки не должны позволять компрессору работать в условиях вакуума.

Значения настройки реле низкого давления для работы в циклах с вакуумированием с автоматическим возвратом реле в исходное положение приведены в таблице ниже.

Параметр настройки давления	R410A
Рабочий диапазон на стороне высокого давления, бар (изб.)	8,3-41,1
Рабочий диапазон на стороне низкого давления, бар (изб.)	1,5-13,9
Максимальное давление настройки реле высокого давления, бар (изб.)	43,75
Минимальное давление настройки реле низкого давления*, бар (изб.)	1,0
Минимальное давление настройки реле низкого давления для работы с циклом вакуумирования**, бар (изб.)	1,18

* Не допустимо эксплуатировать компрессор без защитного реле низкого давления. Оно не должно иметь задержки времени срабатывания.

** Рекомендуемая настройка реле для работы с циклом вакуумирования: на 2,2 бар ниже номинальной температуры кипения с минимальным значением 1,18 бар.

Электронный расширительный клапан (EXV)

С помощью различных систем производительности электронный расширительный клапан (EXV) является одним из лучших решений для регулирования расхода хладагента. Настройки времени открытия и закрытия, как EXV, так и включения/выключения компрессора, должны производиться с большой осторожностью.

Время открытия EXV должно быть короче, чем время запуска компрессора, во избежание работы при слишком низком давлении на стороне всасывания.

Электронный расширительный клапан может быть также открыт до определенной степени перед пуском компрессора. Время закрытия EXV должно быть дольше, чем время останова компрессора, также во избежание работы при низком давлении (кроме цикла с вакуумированием). EXV должен быть закрыт при останове компрессора и оставаться закрытым во избежание попадания в компрессор жидкого хладагента.

Подогреватель картера

Подогреватель картера защищает компрессор от натекания хладагента в период, когда он не работает. Подогреватель картера будет эффективен в том случае, если температура масла в картере компрессора будет на 10 К выше температуры насыщения хладагента при давлении на линии всасывания. Для того, чтобы убедиться, что требуемая температура масла поддерживается при всех внешних условиях, необходимо проводить специальные испытания.

Подогреватель картера компрессора может быть подключен к реле 1 или 2 преобразователя частоты CDS.

Для оформления заказа используйте кодовые номера каталога запасных частей и дополнительных принадлежностей.

Защита электродвигателя

Последовательность фаз и защита от обратного вращения спирали

Компрессор корректно работает только в одном направлении.

Если электрическое соединение между компрессором и преобразователем частоты выполнено правильно, преобразователь частоты будет обеспечивать корректную последовательность фаз на компрессор и обратное вращение будет невозможно:

-CDS терминал U (96) к VZH терминал T1/U

-CDS терминал V (97) к VZH терминал T2/V

-CDS терминал W (98) к VZH терминал T3/W

Последовательность фаз электропитания к преобразователю частоты не влияет на последовательность фаз на его выходе .

Внутренняя защита электродвигателя

Защита электродвигателя от блокировки ротора и повышенного значения тока обеспечивается преобразователем частоты.

Перекус напряжения

Допускается максимальный перекус напряжения между фазами не более 3%.

5.2. Подготовка изделия к использованию

Проверьте компрессор на отсутствие внешних повреждений.

Убедитесь, что сопротивления обмоток электродвигателя компрессора соответствуют паспортным значениям.

Проверьте правильность соединения электрических подключений.

При обслуживании холодильной установки соблюдайте меры предосторожности, так как компоненты установки находятся под давлением.

Убедитесь, что все предохранительные устройства работоспособны и правильно настроены (проверьте точку настройки реле давления, наличие предохранительного клапана, если он необходим, и т.д.).

При необходимости использования подогревателя картера компрессора, он должен быть включен в течение 8 часов перед первым запуском и запуском после длительного простоя.

5.3. Использование изделия

Температура поверхности компрессора и трубопроводов может превышать +100С, что может привести к серьезным ожогам кожи. При работе возле компрессора и труб необходимо принимать специальные меры предосторожности. Кроме того, при работе компрессора температуры некоторых поверхностей могут принимать очень низкие значения, что может, в свою очередь, привести к обморожению кожи.

Давление внутри компрессора может достигать опасно высоких значений (например, при нештатной работе, нагреве и т.д.), и привести к травматизму среди персонала при внезапной разгерметизации системы. Поэтому, никогда не сверлите, не сваривайте и не разрезайте корпус компрессора и соседних с ним труб находящихся под давлением (выброс жидкого хладагента может обморозить кожу пострадавшего).

Поиск неисправностей.

Компрессор не запускается:

Проверьте, подсоединен ли компрессор к источнику питания; проверьте все провода в схеме питания компрессора. Если эти проверки не выявят неисправности, проверьте обмотки электродвигателя с помощью мегаомметра.

Компрессор не может создать нужное давление: Проверьте, не открыты ли байпасные клапаны в системе. Проверьте также, что все соленоидные клапаны находятся в соответствующем положении.

Непривычно большой шум: Убедитесь в отсутствии выброса жидкости в компрессор, используя для этого замеры температуры перегрева пара и температуры картера компрессора. В стационарных условиях работы системы температура картера должна быть, по крайней мере, на 6К выше температуры насыщения пара на линии всасывания.

Срабатывает реле высокого давления: Проверьте работу конденсатора (чистоту конденсатора, работу вентилятора, работу клапанов расхода воды и давление воды, водяной фильтр и т.д.). Если проверки

подтвердили нормальную работу этих узлов, проблема может заключаться в том, что система переаправлена хладагентом или в системе присутствуют неконденсирующиеся газы (например: воздух).

Срабатывает реле низкого давления: Проверьте работу испарителя (чистоту испарителя, работу вентилятора, расход воды, водяной фильтр и т.д.), расход жидкого хладагента и перепады давления (на соленоидом клапане, фильтре-осушителе, терморегулирующем клапане и т.д.), заправку хладагента.

Недостаточная заправка хладагента: Достаточность заправки системы хладагентом контролируется по смотровому стеклу, установленному на линии жидкости, по перепаду температуры на конденсаторе, который зависит от давления хладагента и проверяется по таблицам «давление-температура», по перегреву и переохлаждению, и т.д. (если понадобится дополнительная заправка системы, см. раздел «Заправка системы»).

6. Техническое обслуживание

Компрессор не нуждается в особом техническом обслуживании. Однако необходимо подчеркнуть, что правильная работа и обслуживание всей системы охлаждения исключают многие проблемы в работе компрессора, связанные с состоянием системы. Поэтому настоятельно рекомендуем проводить следующие мероприятия:

- Контроль рабочих параметров (температуру кипения, температуру конденсации, температуру на выходе из компрессора, перепады температур на теплообменниках, перегрев, переохлаждение). Эти параметры всегда должны оставаться внутри заданных пределов.
- Проверку работоспособности и правильной настройки предохранительных устройств.
- Проверку работоспособности и правильной настройки частотного преобразователя.
- Проверку уровня масла в компрессоре и его качества. Последняя может включать в себя пробы на наличие кислоты, проверку на наличие влаги, спектрометрический анализ и т.д., в любом случае, как только масло начинает изменять цвет.
- Проверку гидравлического контура на герметичность.
- Проверку работы теплообменников и, при необходимости, их очистку.
- Проверку величины тока в электродвигателе компрессора и напряжения на его фазах.
- Проверку надежности крепления всех электрических разъемов.
- Проверку чистоты компрессора и его хорошего рабочего состояния. Проверку отсутствия ржавчины на корпусе компрессора, на трубопроводах и электрических разъемах.
- Проверку достаточности заправки хладагента для работы, как зимой, так и летом.
- Проверку выполнения периодического контроля в соответствии с местными правилами техники безопасности.

Смазочные материалы

В компрессоре герметичном спиральном VZH используется поливинилэфирное масло (PVE).

Компрессор поставляется с начальной масляной заправкой.

Всегда используйте масло, рекомендованное заводом-изготовителем. Желательно заливать масло из только что открытой банки. Для полиэфирного масла это является обязательным условием ввиду его большой гигроскопичности. При хранении в частично использованной банке масло поглощает влагу. Банку необходимо открывать только перед использованием масла.

В установках с нормальным возвратом масла и длиной трубопроводов менее 15 м, дозаправка масла не требуется. Если длина трубопровода системы более 15 м, возможно, потребуется добавление масла в систему около 1 или 2% от общего количества заправленного хладагента в систему (по весу).

Дозаправка масла должна регулироваться по уровню масла в смотровом стекле. Уровень масла должен быть проверен через несколько минут после остановки компрессора. Уровень масла должен быть в пределах 1/4 – 3/4 высоты смотрового стекла.

7. Текущий ремонт

Компрессор не подлежит ремонту в случае выхода его из строя.

8. Транспортирование и хранение

Компрессор необходимо перемещать в вертикальном положении (максимальное отклонение от вертикали: 15). При транспортировке компрессора в перевернутом состоянии, его рабочие характеристики гарантировать нельзя.

Помните, что при обращении с компрессором необходимо соблюдать крайнюю осторожность и избегать толчков и ударов. При всех манипуляциях с компрессором необходимо использовать ручки, имеющиеся на упаковке. При перемещениях и распаковке необходимо использовать соответствующее безопасное подъемное оборудование.

Любое повреждение, отмеченное на упаковке или самом изделии при его получении, должно быть указано в рекламации покупателя, адресованной в транспортную компанию. Те же самые рекомендации относятся ко всем случаям нарушения инструкций по транспортированию.

Пожалуйста, перед хранением компрессора внимательно прочитайте все инструкции, напечатанные на упаковке.

Убедитесь, что компрессор не будет храниться при температуре окружающего воздуха ниже -35С или выше 50С.

Убедитесь, что компрессор и его упаковка не подвергаются воздействию дождя и/или агрессивной, огнеопасной атмосферы.

9. Утилизация

Утилизация изделия производится в соответствии с установленным на предприятии порядком (переплавка, захоронение, перепродажа), составленным в соответствии с Законами РФ № 96-ФЗ “Об охране атмосферного воздуха”, № 89-ФЗ “Об отходах производства и потребления”, № 52-ФЗ “О санитарно-эпидемиологическом благополучии населения”, а также другими российскими и региональными нормами, актами, правилами, распоряжениями и пр., принятыми во исполнение указанных законов.

10. Комплектность

В комплект поставки входят:

- компрессор типа VZH;
- комплект для монтажа (резиновые втулки, болты и шайбы);
- клеммная коробка (с крышкой и крепежным элементом);
- инструкция по установке и эксплуатации.

Компрессор поставляются без заправки хладагентом. Компрессор заправлен маслом, необходимым для смазки подшипников в количестве, указанном в разделе “Технические характеристики”. Для исключения попадания влаги в компрессор, его заправляют газообразным азотом до избыточного давления 0,3 – 0,4 бар.

С компрессором должен поставляться преобразователь частоты типа CDS803, который заказывается отдельно (код по каталогу **134Lxxxx**).

Пульт управления LCP (код по каталогу **120Zxxxx**) к частотному преобразователю заказывается отдельно как аксессуар.

Электрическая часть датчика уровня масла (код по каталогу **120Zxxxx**) заказывается отдельно.

11. Список комплектующих и запасных частей

Название	Код для заказа	Фото	Описание
----------	----------------	------	----------

Преобразователь частоты	134Lxxxx; 134Nxxxx		Назначение: для управления компрессором и его защиты.
Адаптер для соединения типа Ротолок	120Zxxxx		Назначение: для подсоединения клапана типа Ротолок
Комплект адаптеров для соединения типа Ротолок	120Zxxxx		Назначение: для подсоединения компрессора к трубопроводам через резьбовое соединение типа накидной гайки.
Ленточный подогреватель картера	120Zxxxx		Назначение: для подогревания масляного картера компрессора.
Акустический чехол	120Zxxxx		Назначение: для уменьшения уровня звука компрессора
Монтажный комплект	120Zxxxx		Назначение: для крепления компрессора на опорной поверхности. В комплект может входить: резиновые прокладки, стальные втулки, болты, шайбы.
Крышка клеммной коробки	120Zxxxx		Назначение: для защиты электрических соединений.
Масло	120Zxxxx		Назначение: для смазывания внутренних деталей компрессора.
Дисплей LCP	120Zxxxx		Назначение: для управления настройками преобразователя частоты.
Комплект для дисплея LCP	120Zxxxx		Назначение: для удаленного подключения дисплея LCP. В комплект входит: резиновое уплотнение, кабель длиной 3 м, скоба, винты.
Развязывающая панель	120Zxxxx		Назначение: для разводки электрокабеля, чтобы обеспечить соответствие монтажа требованиям ЭМС.

Датчик уровня масла, механическая часть	120Zxxxx		Назначение: для крепления датчика на корпусе компрессора.
Датчик уровня масла, электрическая часть	120Zxxxx		Назначение: для отслеживания уровня масла в картере компрессора.