



ПАСПОРТ

Клапаны-регуляторы производительности, Тип CVC, Модификация CVC-L

Код материала: 027B0940



Соответствие продукции подтверждено в рамках Евразийского экономического союза.



Дата редакции: 29.04.2021

1. Сведения об изделии

1.1 Наименование и тип

Клапаны-регуляторы давления типа CVC, Модификация CVC-L

1.2 Изготовитель

Фирма: “Danfoss A/S”, Nordborgvej 81, 6430, Nordborg, Дания.

1.3 Уполномоченное изготовителем лицо/импортер

ООО “Данфосс“, 143581, Российская Федерация, Московская область, город Истра, деревня Лешково, д. 217, тел. +7 (495) 792-57-57

1.4 Дата изготовления

Дата изготовления клапана указана на этикетке корпуса после аббревиатуры «BR» в формате WW. YY, где WW неделя изготовления, YY год изготовления.

1.5 Заводской номер изделия представлен в виде серийного номера, который нанесен на этикетке, расположенной на корпусе верхней части клапана после аббревиатуры «S/N»:

2. Назначение изделия

2.1 Назначение

Клапаны-регуляторы давления типа CVC, Модификация CVC-L (далее - клапаны CVC) – это управляющие клапаны, используемые для поддержания постоянного давления за клапанами ICS, PM или ICF. Клапаны CVC в корпусе CVH могут использоваться как независимый клапан. Клапаны CVC удовлетворяют всем требованиям, предъявляемым к оборудованию промышленных холодильных установок.

2.2 Климатическое исполнение

Клапаны CVC предназначены для эксплуатации во всех макроклиматических районах на суше (O), кроме макроклиматического района с антарктическим холодным климатом, в атмосфере типов I - II. Категории размещения 1 - 5 по ГОСТ 15150.

2.3 Область применения

Промышленные холодильные установки на объектах пищевой промышленности

2.4 Конструкция клапанов

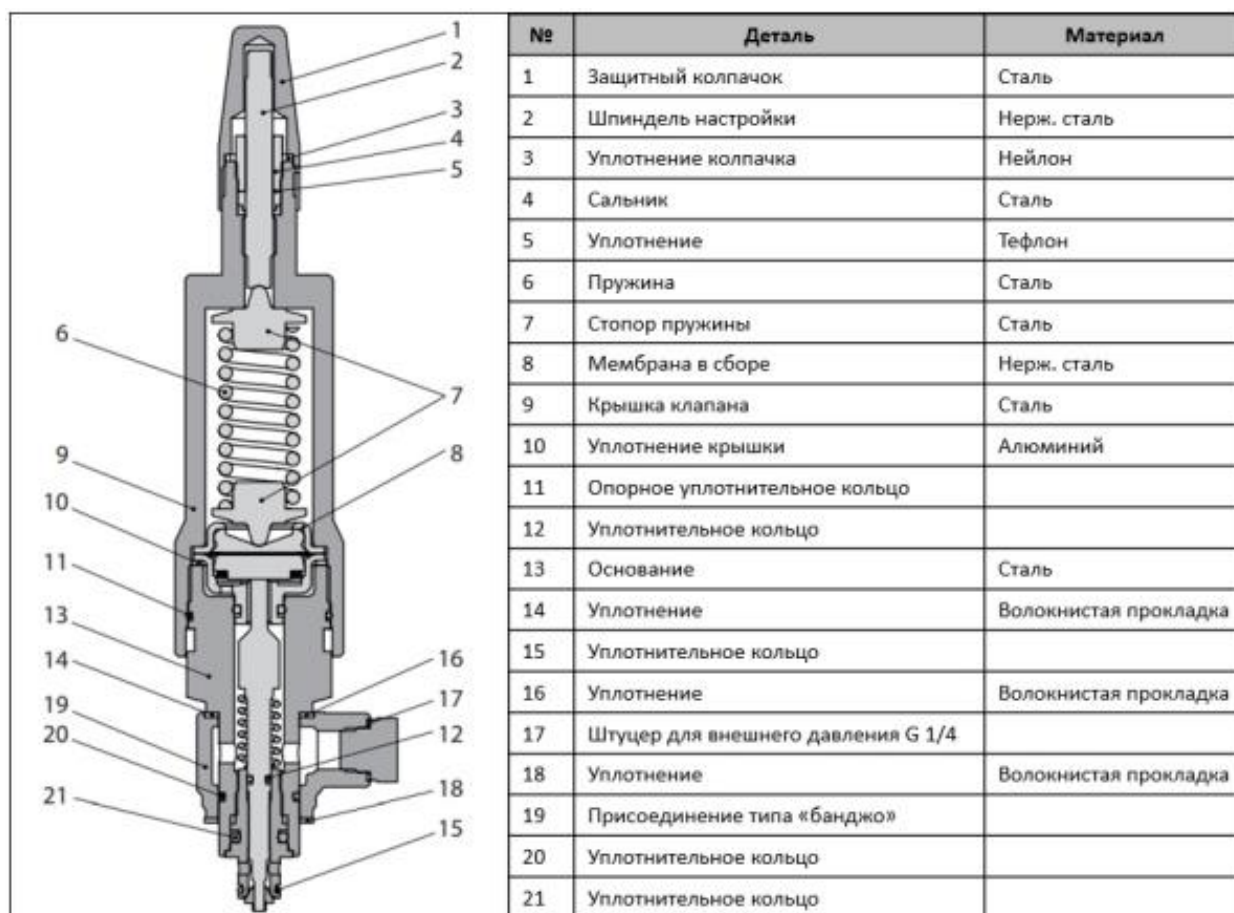


Рис. 1. Конструкция клапана-регулятора давления CVC

3. Технические параметры

Технические характеристики

Максимальное рабочее давление, бар изб.	52
Рабочая среда	R 717 (аммиак), ГФУ, ГХФУ и R 744 (CO ₂).
Значение kv, м ³ /ч	0,2
Рабочая температура среды, °C	-60 ... 120
Диапазон настройки уставки, бар изб.	-0,66 ... 7

Показатели надёжности

Показатель надёжности	Наименование показателя (для арматуры, отказ которой может быть критическим/не является критическим)	Размерность
Показатель безопасности	Средняя наработка на отказ или средняя наработка до отказа	87600
Показатели долговечности	Средний полный срок службы (до списания) и (или) средний срок службы до капитального ремонта	10 лет
	Средний полный ресурс (до списания) и (или) средний ресурс до капитального ремонта	87600
Показатели сохраняемости	Средний срок хранения	5 лет
Показатель ремонтпригодности	Среднее время на восстановление работоспособного состояния или средняя оперативная продолжительность планового ремонта	2 часа
	Средняя трудоемкость работ по восстановлению работоспособного состояния или средняя оперативная трудоемкость планового ремонта	2 часа

Показатели безопасности

Наименование показателя	Размерность	
Назначенные показатели	Назначенный ресурс	87600
	Назначенный срок службы	10 лет
	Назначенный срок хранения	5 лет

Показатели безотказности	Вероятность безотказной работы в течение назначенного ресурса, по отношению к критическим отказам (к критическому отказу)	-
	Коэффициент оперативной готовности (для арматуры, работающей в режиме ожидания)	-

Габаритные размеры клапана показаны на рис. 2

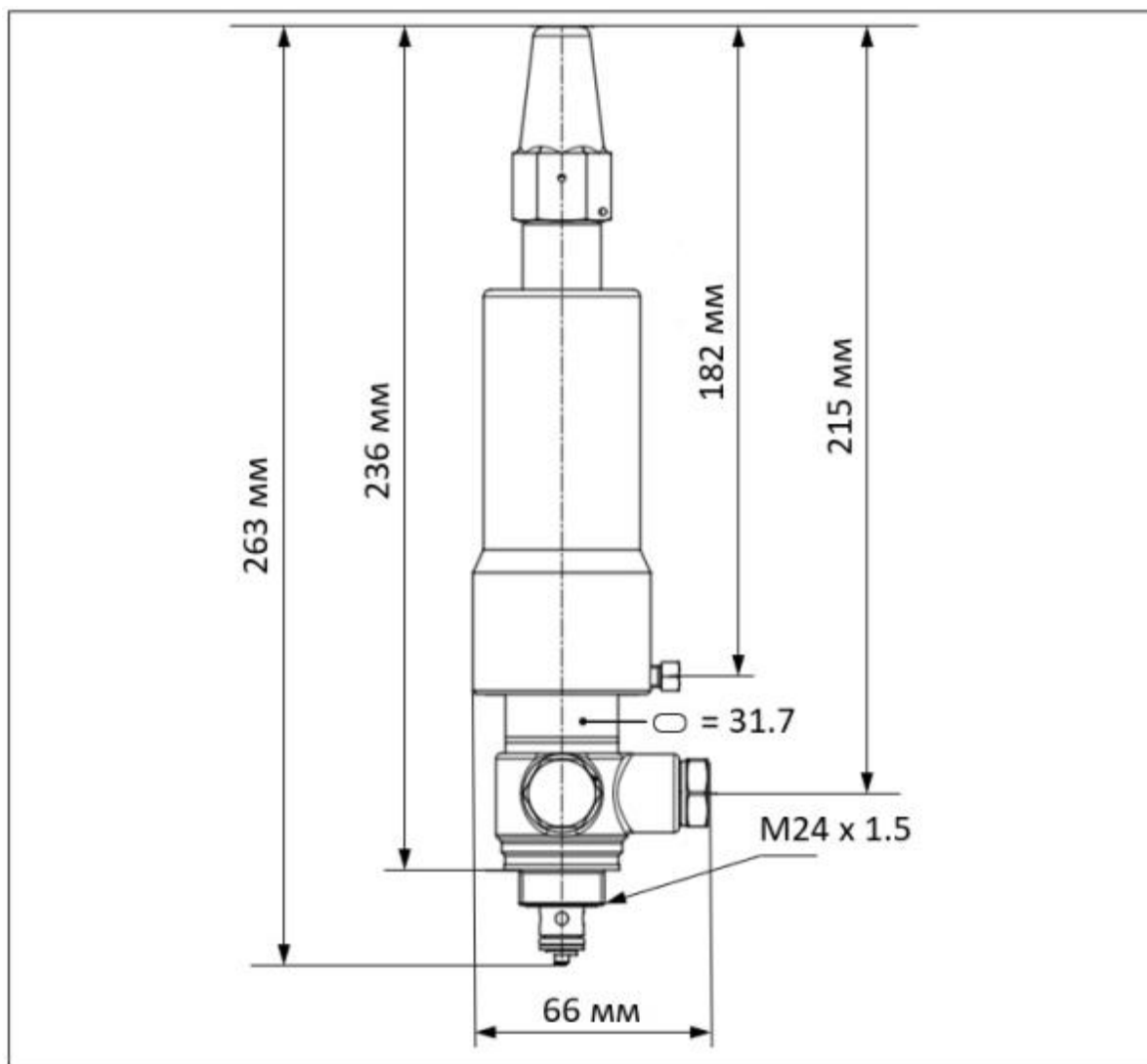


Рис. 2. Размеры клапана-регулятора давления CVC

4. Комплектность

В комплект поставки входят:

- клапан Модификация CVC-L
- упаковка;
- инструкция по установке;
- паспорт (предоставляется по запросу в электронной форме);
- руководство по эксплуатации (предоставляется по запросу в электронной форме);

5. Утилизация


Утилизация изделия производится в соответствии с установленным на предприятии порядком (переплавка, захоронение, перепродажа), составленным в соответствии с Законами РФ №96-ФЗ «Об охране атмосферного воздуха», №89-ФЗ «Об отходах производства и потребления», №52-ФЗ «О санитарно-эпидемиологическом благополучии населения», а также другими российскими и

региональными нормами, актами, правилами, распоряжениями и пр., принятыми во исполнение указанных законов.

6. Приемка и испытания

Продукция, указанная в данном паспорте, изготовлена, испытана и принята в соответствии с действующей технической документацией фирмы-изготовителя.

7. Сертификация

	Соответствие клапанов-регуляторов типа CVC подтверждено в форме принятия декларации о соответствии, оформленной по Единой форме. Имеется декларация о соответствии ЕАЭС № RU Д-ДК.БЛ08.В.00191/18, срок действия с 19.10.2018 по 17.10.2023.
---	--

8. Гарантийные обязательства

Изготовитель/продавец гарантирует соответствие клапанов-регуляторов типа CVC техническим требованиям при соблюдении потребителем условий транспортирования, хранения и эксплуатации.

Гарантийный срок эксплуатации и хранения клапанов-регуляторов типа CVC – 12 месяцев с даты продажи, указанной в транспортных документах, или 18 месяцев с даты производства.

Срок службы клапанов-регуляторов типа CVC при соблюдении рабочих диапазонов согласно паспорту/инструкции по эксплуатации и проведении необходимых сервисных работ – 10 лет с даты продажи, указанной в транспортных документах.