



РУКОВОДСТВО ПО ЭКСПЛУАТАЦИИ

Клапан-регулятор уровня, Тип SV Модификация SV 3

Код материала: 027B2023

1. Сведения об изделии
2. Назначение изделия
3. Описание и работа
4. Указания по монтажу и наладке
5. Использование по назначению
6. Техническое обслуживание
7. Текущий ремонт
8. Транспортирование и хранение
9. Утилизация
10. Комплектность
11. Список комплектующих и запасных частей



Дата редакции: 09.06.2021

1. Сведения об изделии

1.1. Наименование и тип

Клапан-регулятор уровня типа SV модификаций 1.

1.2. Изготовитель

Фирма: “Danfoss A/S”, Nordborgvej 81, 6430 Nordborg, Дания.

1.3. Продавец

ООО “Данфосс“, 143581, Российская Федерация, Московская область, город Истра, деревня Лешково, д. 217, тел. +7 (495) 792-57-57.

1.4. Дата изготовления

Дата изготовления клапана указана на корпусе в формате WW. YY, где WW неделя изготовления, YY год изготовления.

2. Назначение изделия

Клапаны-регуляторы уровня типа SV (далее – клапаны типа SV) применяются в качестве пропорциональных регуляторов уровня жидкости в холодильных и морозильных установках и в системах кондиционирования воздуха с аммиаком или фторсодержащими хладагентами.

В большинстве случаев клапаны типа SV используются как поплавковые управляющие клапаны для основных клапанов регуляторов уровня типа PMFL или PMFH.

Клапаны типа SV можно также использовать как поплавковые дренажные клапаны, если отсоединить одну уравнительную трубку и установить на регулятор комплект специального оборудования (кодированный номер 027B2054), состоящий из: специального дросселя и дроссельной иглы с более высоким значением коэффициента k_v , равным $0,28 \text{ м}^3/\text{ч}$.

3. Описание и работа



Номенклатура

Клапаны типа SV имеют следующую номенклатуру: регуляторы низкого давления и регуляторы высокого давления.

Маркировка и упаковка.

Маркировка с указанием названия, кодового номера, максимального рабочего давления и группы хладагентов нанесена на этикетку на корпусе.

Клапан типа SV для систем низкого давления (L)

Клапан типа SV (L) применяется с небольшими затопленными испарителями, где допустимы только незначительные колебания уровня жидкости. Когда уровень жидкости опускается, поплавков (2) перемещается вниз, игла дросселя (15) выходит из канала и количество поступающей в испаритель жидкости увеличивается.

Жидкостная линия, которая подходит к входному штуцеру (C), должна иметь размер, который бы обеспечивал оптимальную скорость жидкости и допустимый перепад давления на линии. Это особенно важно, когда жидкость переохлаждена незначительно, поскольку при появлении пузырьков газа производительность регулятора сильно падает, а клапанный узел сильно изнашивается при этом.

Пузырьки газа, возникающие при расширении жидкости, удаляются через уравнительную линию (D). В холодильных установках с фторсодержащими хладагентами большое падение давление по контуру при незначительном переохлаждении жидкости приводит к появлению пузырьков газа, содержание которых составляет до 50% от количества подаваемой жидкости. В связи с этим перепад давления в уравнительной линии необходимо сводить к минимуму, в противном случае:

- уровень жидкости в испарителе, который является функцией тепловой нагрузки на испаритель, будет изменяться выше допустимого предела,
- разница между уровнями жидкости в испарителе и клапане типа SV будет слишком большой.

Клапан типа SV для систем высокого давления (H)

Клапан типа SV (H) применяется в качестве регулятора уровня жидкости в небольших конденсаторах или ресиверах.

Когда уровень жидкости поднимается, поплавков (2) перемещается вверх, игла дросселя (15) выходит из канала и лишняя жидкость вытекает.

В холодильных установках с фторсодержащими хладагентами небольшое переохлаждение и большие потери давления на линии, как уже упоминалось выше, приводят к образованию большого количества пузырьков газа.

Двухфазная смесь жидкости и пара проходит через ниппель (C) и поступает в жидкостную линию. Если размеры линии слишком малы, перепады давления будут слишком большие и производительность клапана типа SV (H) значительно уменьшится. При этом возникает опасность аккумуляции слишком большого количества жидкости в конденсаторе или ресивере.

Пример выбора регулятора

Хладагенты:

R717 (NH₃)

Производительность испарителя:

$Q_e = 27$ кВт.

Температура кипения:

$t_e = -10^\circ\text{C}$ ($\sim p_e = 2.9$ бар абс.).

Температура конденсации:

$t_c = +30^\circ\text{C}$ ($\sim p_c = 11.7$ бар абс.)

Температура жидкости:

$t_1 = +20^\circ\text{C}$

Переохлаждение:

$\Delta t_{\text{sub}} = t_c - t_1 = 10\text{K}$

Перепад давления на регуляторе:

$\Delta p = p_c - p_e = 11,7\text{бар} - 2,9\text{бар} = 8,8$ бар.

Поправочный коэффициент для переохлаждения 10K равен 0,98

Скорректированная производительность:

$27 * 0,98 = 26,4$ кВт

При $t_e = -10^\circ\text{C}$ и $\Delta p = 8$ бар выбираем клапан-регулятор уровня типа SV 1 производительностью 27кВт.

Поправочные коэффициенты

Для того, чтобы выбрать регулятор нужного размера, умножьте производительность испарителя на поправочный коэффициент k, который зависит от переохлаждения жидкости Δt_{sub} перед регулятором. Регулятор выбирается с учетом скорректированной производительности.

R 717(аммиак)

$\Delta t_{sub}, K$	2	4	10	15	20	25	30	35	40	45	50
к	1,01	1,00	0,98	0,96	0,94	0,92	0,91	0,89	0,87	0,86	0,85

R 22

$\Delta t_{sub}, K$	2	4	10	15	20	25	30	35	40	45	50
к	1,01	1,00	0,96	0,93	0,90	0,87	0,85	0,83	0,80	0,78	0,77

Таблица подбора регулятора

Кодовый номер регулятора уровня жидкости типа SV1 и SV3 со штуцером под сварку* Ø6,5 мм/10 мм для управляющей линии. Штуцер для уравнивательной линии (жидкость/пар): под сварку 1", под пайку 1 1/8".

Номинальная производительность при температуре кипения $t_e = +5^\circ C$, температуре конденсации $t_c = +32^\circ C$ и температуре жидкости $t_1 = +28^\circ C$

Модификация регулятора	Кодовый номер	Номинальная производительность, кВт					
		R717	R22	R134a	R404A	R12	R502
SV1	027B2021	25	4,7	3,9	3,7	3,1	3,4
SV3	027B2023	64	13	10,0	9,7	7,9	8,8

* Может быть поставлен регулятор со штуцером под отбортовку 3/8" с кодовым номером 027B2033.

Технические характеристики

Максимальное рабочее давление	28
Температура контролируемой среды	От -50 до $+65^\circ C$
Хладагент	ГХФУ, ГФУ, R717(Аммиак)
Пропускная способность $Kvs, m^3/ч$	0,14
Количество фаз	Нержавеющая сталь Низкотемпературная сталь
2 - Поплавок	Нержавеющая сталь
3 - Шплинт	Сталь
4 - Рычаг поплавка	Нержавеющая сталь
5 - Передаточный рычаг	Сталь
6 - Шпилька	Нержавеющая сталь
7 - Корпус регулятора	Сталь
8 - Уплотнительное кольцо	Хлоропрен (Неопрен)
9 - Поплавковый дроссель	Пластик
10 - Узел ручного регулирования. Дроссельный клапан	Сталь
11 - Прокладка	Клингерсил С-4400 с нанесением графитового покрытия на обе плоскости

12 - Заглушка	Сталь
13 - Уплотнительное кольцо	Хлоропрен (Неопрен)
14 - Управляющий штуцер (запасная часть)	Сталь
15 - Игла дросселя	Пластик
16 - Уплотнительное кольцо	Хлоропрен (Неопрен)
17 - Винт	Сталь
18 - Прокладка	Клингерсил С-4400 с нанесением графитового покрытия на обе плоскости
19 - Шпилька	Сталь
20 - Крышка	Низкотемпературный чугун(сферический)
21 - Болт	Нержавеющая сталь
22 - Прокладка	Клингерсил С-4400 с нанесением графитового покрытия на обе плоскости
23 - Маркировочная табличка	Картон
25 - Винт	Сталь
26 - Подпружиненная шайба	Сталь
28 - Маркировка	Алюминий

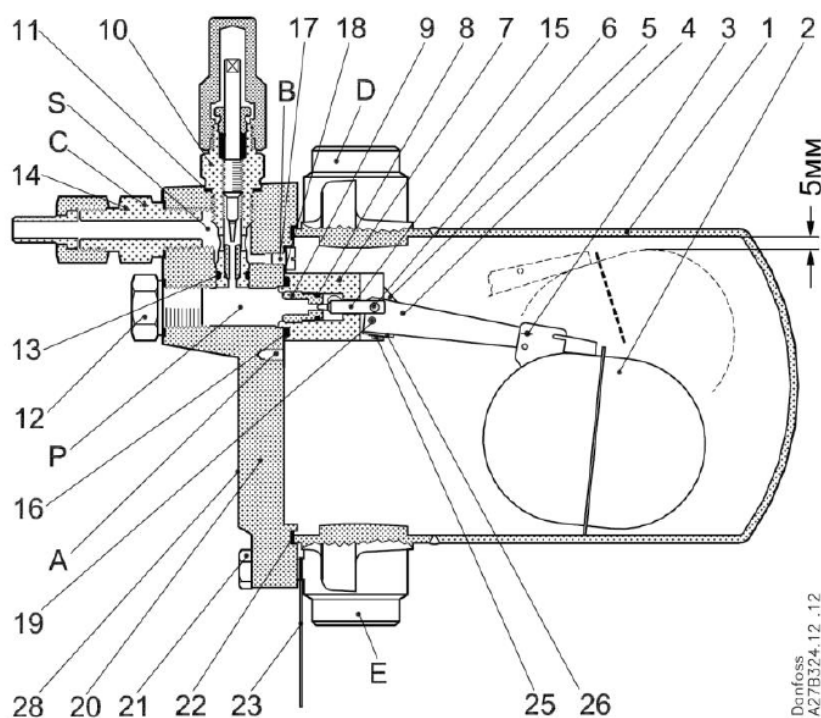


Рис.2 Клапан-регулятор уровня типа SV для систем низкого давления (L).

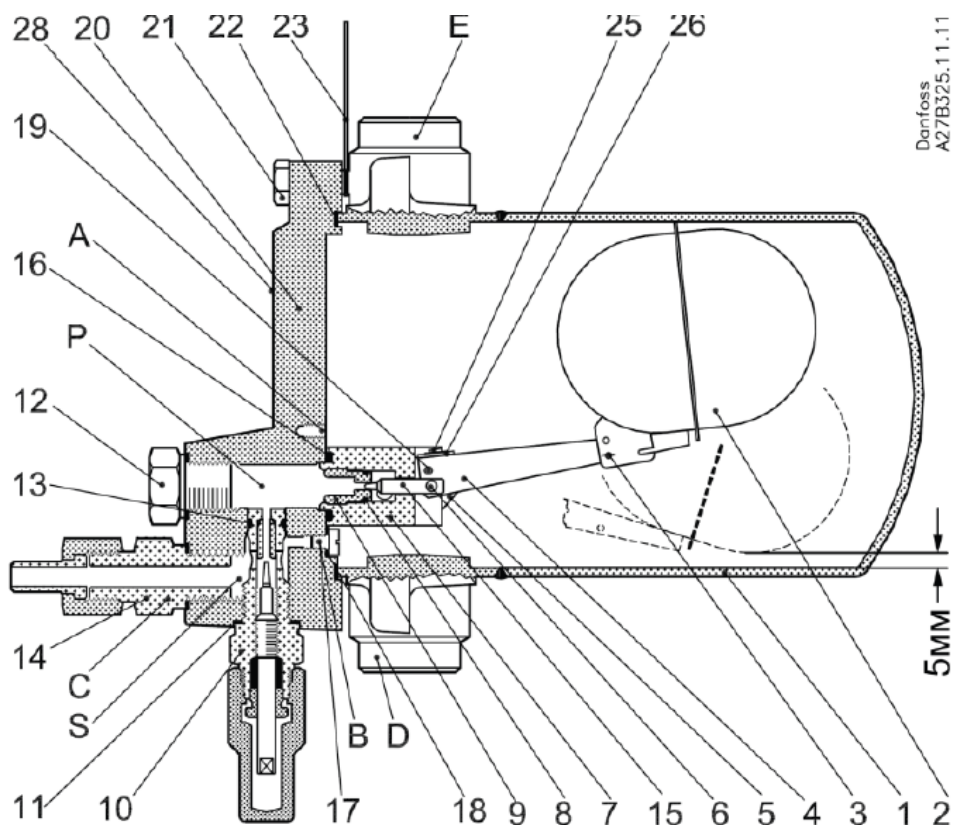
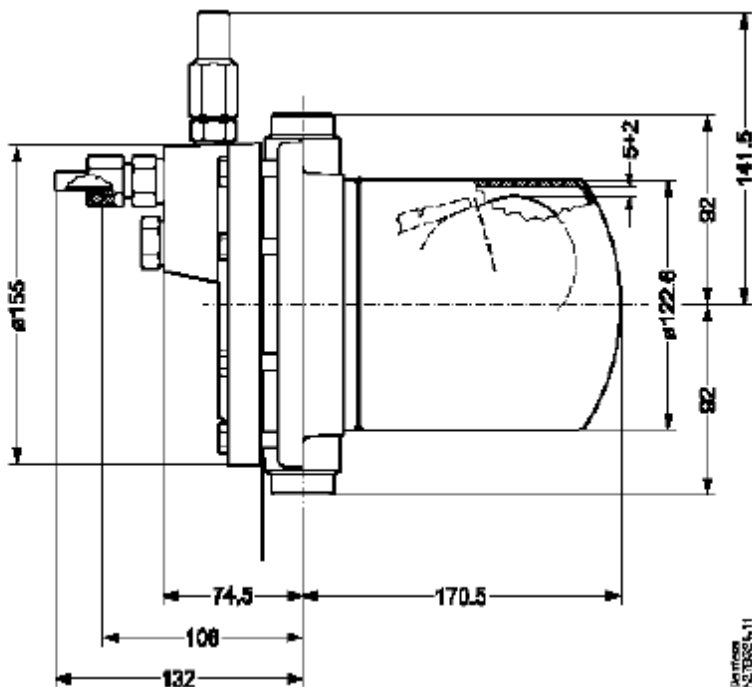


Рис.3 Клапан-регулятор типа SV для систем высокого давления (H)

Дополнительные технические характеристики



4. Указания по монтажу и наладке

Клапан типа SV для систем низкого давления (L).

Когда клапан типа SV используется в качестве поплавкового клапана низкого давления, он должен быть установлен своей продольной осью горизонтально на высоте требуемого жидкостного уровня.

Узел ручного управления (10), штуцер соединения с линией пара (D) должны быть установлены

вертикально вверх.

Поплавковый клапан низкого давления соединяется с испарителем через жидкостную линию (E) и линию пара (D).

Если регулятор используется как расширительный вентиль, то жидкостная линия подсоединяется с помощью ниппеля C (поставляется отдельно).

Клапан типа SV для систем высокого давления. (H)

Когда клапан типа SV используется в качестве поплавоквого клапана высокого давления, он должен быть установлен своей продольной осью горизонтально на высоте требуемого жидкостного уровня.

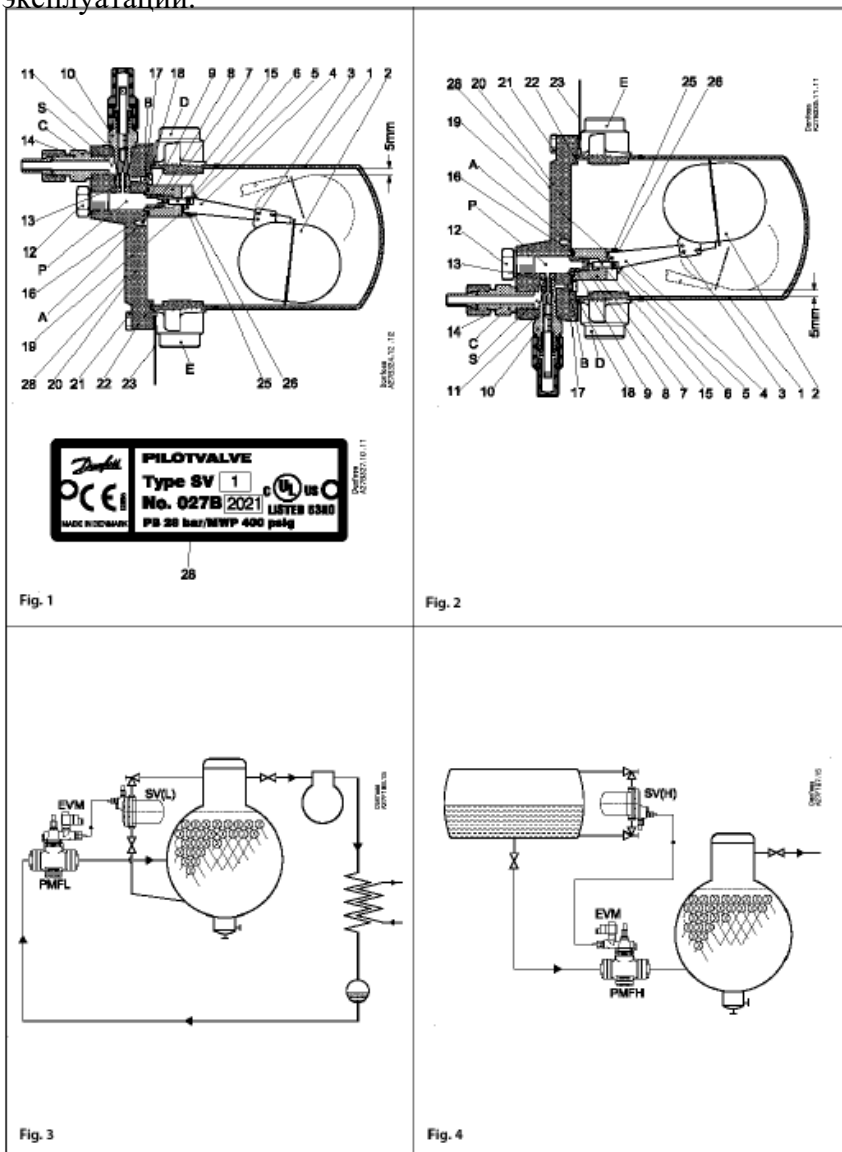
Узел ручного управления (10) должен быть установлен вертикально вниз. Штуцер соединения с линией пара (E) должен быть установлен вертикально вверх.

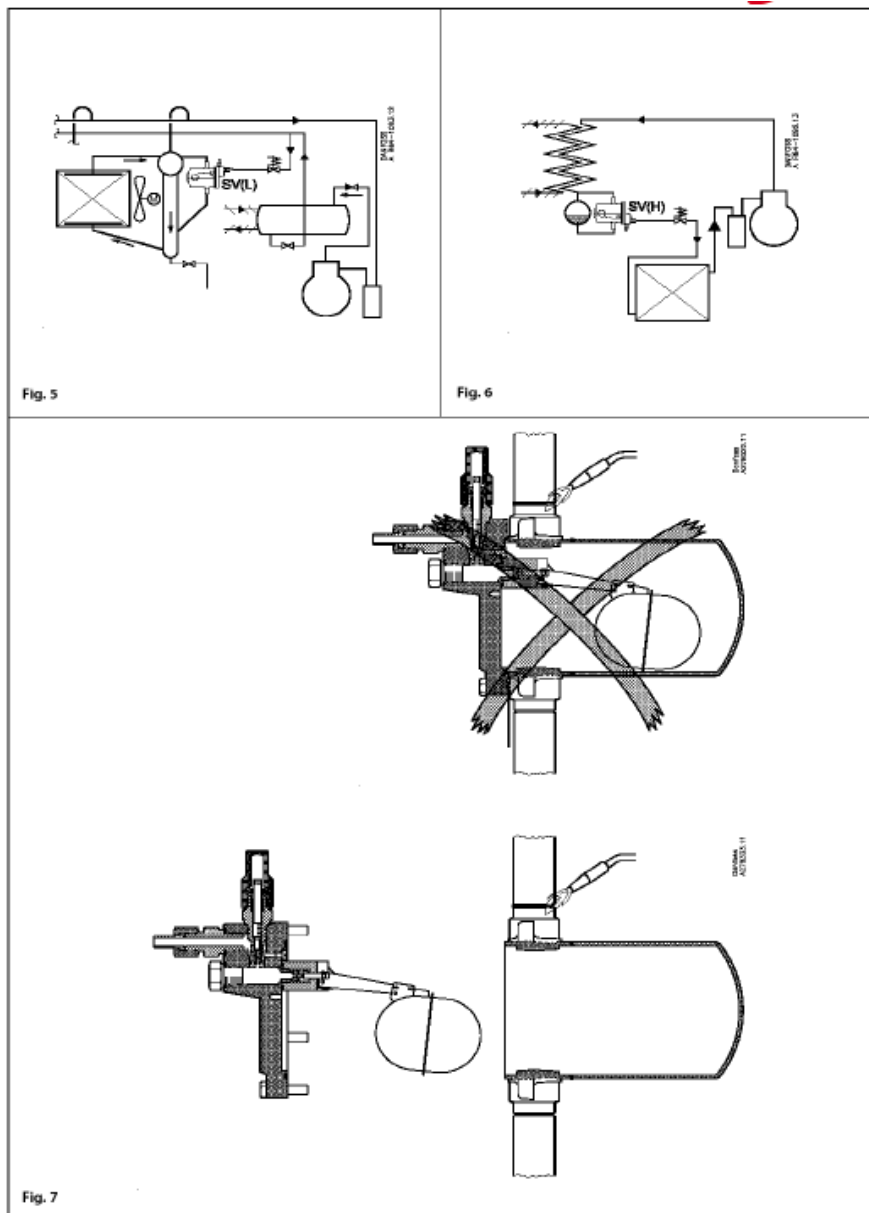
Клапан высокого давления соединяется с конденсатором/ ресивером с помощью жидкостной линии (D) и линии пара (E).

Поплавковые клапаны низкого и высокого давления могут быть подсоединены к основным клапанам типа PMFH или PMFL с помощью управляющей линии длиной не более 3 м, без перегибов и внутренний диаметр которой от 6 до 10 мм.

Клапаны разработаны так, что способны выдерживать высокое внешнее давление. Однако трубопроводы должны быть разработаны так, чтобы избежать жидкостных ловушек и уменьшить риск пульсаций давления из за термического расширения. Необходимо убедиться, что клапан защищен от перепадов давления типа «гидравлический удар» в системе.

Более подробную информацию по монтажу, наладке и эксплуатации клапанов см.в инструкции по эксплуатации.





5. Использование по назначению

Клапаны-регуляторы уровня типа SV используется с хладагентами: R717 (NH₃), R22, R134a, R404A и другими фторсодержащие хладагентами.

Диапазон пропорциональности: 35 мм.

Максимальное рабочее давление: PS= 28бар.

Максимальное испытательное давление: p' = 36бар.

Температура контролируемой среды: от -50°С до +65°С.

Наибольшее значение коэффициента kv для встроенного дроссельного клапана (поз.10) составляет 0,18 м³/ч. Дроссельный клапан может устанавливаться параллельно или последовательно поплавковому клапанному узлу.

6. Техническое обслуживание

Не допускается разборка клапанов при наличии давления в системе. Во избежание несчастных случаев необходимо при монтаже и эксплуатации соблюдать общие требования безопасности по ГОСТ 12.2.063-2015. Клапаны должны использоваться строго по назначению в соответствии с указанием в технической документации. Во время эксплуатации следует производить периодические осмотры и технические освидетельствования в сроки, установленные правилами и нормами организации, эксплуатирующей трубопровод. К обслуживанию клапанов допускается персонал, изучивший их устройство и правила техники безопасности.

7. Текущий ремонт

Текущий ремонт не требуется.

8. Транспортирование и хранение

Транспортирование и хранение клапанов-регуляторов уровня типа SV осуществляется в соответствии с требованиями ГОСТ Р 5761-2005 (п.10).

Фирма «Данфосс» поставяет клапаны в упакованном виде в специальном транспортировочном ящике. Кроме того, все клапаны обеспечиваются защитными крышками. Эти крышки должны оставаться на клапанах до тех пор, пока они не будут установлены в систему.

9. Утилизация

Утилизация изделия производится в соответствии с установленным на предприятии порядком (переплавка, захоронение, перепродажа), составленным в соответствии с Законами РФ № 96-ФЗ «Об охране атмосферного воздуха», № 89-ФЗ «Об отходах производства и потребления», № 52-ФЗ «О санитарно-эпидемиологическом благополучии населения», а также другими российскими и региональными нормами, актами, правилами, распоряжениями и т.д., принятыми во исполнение указанных законов.

10. Комплектность

В комплект поставки входит:

- клапан-регулятор уровня типа SV;
- инструкция и паспорт на изделие;
- паспорт (предоставляется по запросу в электронной форме);
- руководство по эксплуатации (предоставляется по запросу в электронной форме).

11. Список комплектующих и запасных частей

Вставка клапана в сборе, рис. 4 027B2053

Поз. 5 – фиксатор. (1 шт).

Поз.6 – шпилька (1шт).

Поз.7 - шпилька (1шт).

Поз. 8 - уплотнительное кольцо (1 шт).

Поз. 14 - уплотнительное кольцо (1 шт).

Поз. 19 - гроверная шайба (2 шт).

Поз. 21 - Корпус клапана (1 шт).

Поз. 22 - Поплавок в сборе (1 шт).

Поз. 23 - дроссель (1 шт).

Поз. 25 - винт (2 шт).

Поз. 28 - гайка (2 шт).

Поз. 32 - игла (1 шт)

Комплект сервисный, рис. 4 и 5 027B2056

Поз. 6 Шпилька (1 шт).

Поз. 7 - шпилька (1 шт).

Поз. 14 - Уплотнительное кольцо (1 шт).

Поз. 23 - дроссель (1 шт).

Поз. 32 - игла (1 шт)

Перепускной клапан, рис. 4 и 5 027B2046

Поз. 9 - уплотнительное кольцо (1 шт).

Поз. 10 - клапан в сборе (1 шт).

Поз. 20 - прокладка (1 шт).

Комплект уплотнений сервисный, рис. 4 и 5 Поз. 4 - прокладка (1 шт). Поз. 8 - уплотнительное кольцо (1 шт). Поз. 9 - уплотнительное кольцо (1 шт). Поз. 11 - тефлоновая прокладка (1 шт). Поз. 14 - уплотнительное кольцо (1 шт). Поз. 20 - прокладка (2 шт). Поз. 26 - прокладка (1 шт).	027B2045
Поз. 4 - комплект уплотнений сервисный, рис. 4 и 5	027B2061
Присоединительный штуцер для управляющего клапана (пилота), рис. 6 под пайку/сварку ID 6.5/OD 10 мм. Штуцер в сборе (1 шт). Прокладка (1 шт).	027B2047
Комплект уплотнений сервисный, рис. 7 для присоединительного штуцера управляющего клапана под пайку/сварку Алюминиевая прокладка (4 шт). Прокладка (4 шт).	027B2028
Присоединительный штуцер для управляющего клапана, рис. 8 под вальцовку $\frac{3}{8}$ " Штуцер (1 шт). Прокладка (1 шт).	027B2033

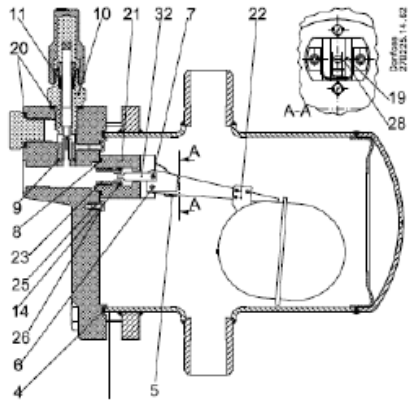


Рис. 4. Конструкция клапана до мая 2002 года

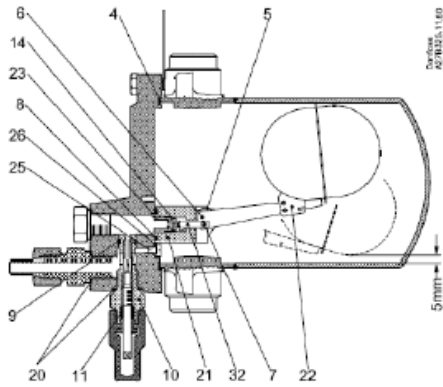


Рис. 5. Конструкция клапана после мая 2002 года



Рис. 6



Рис. 7



Рис. 8