



## РУКОВОДСТВО ПО ЭКСПЛУАТАЦИИ

регулятор перепада давлений  
с автоматическим ограничением расхода, Тип AVPQ Модификация 4

**Код материала: 003H6550**

1. Сведения об изделии
2. Назначение изделия
3. Описание и работа
4. Указания по монтажу и наладке
5. Использование по назначению
6. Техническое обслуживание
7. Текущий ремонт
8. Транспортирование и хранение
9. Утилизация
10. Комплектность
11. Список комплектующих и запасных частей



**Дата редакции: 23.08.2021**

## 1. Сведения об изделии

### 1.1. Наименование и тип

Клапан-регулятор давления типа AVPQ.

### 1.2. Изготовитель

“Danfoss A/S”, Nordborgvej 81, 6430 Nordborg, Дания.

### 1.3. Продавец

ООО “Данфосс“, 143581, Российская Федерация, Московская область, город Истра, деревня Лешково, д. 217, тел. +7 (495) 792-57-57.

### 1.4. Дата изготовления

Указана на металлическом кольце клапана в формате нн/гг.

## 2. Назначение изделия

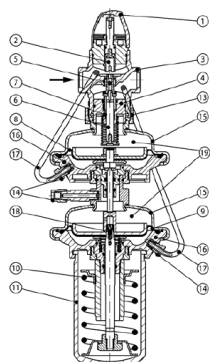


Клапан-регулятор перепада давления типа AVPQ модификации AVPQ 4 (далее- клапаны регуляторы AVPQ 4) является регулятором прямого действия для поддержания постоянного перепада давлений с автоматическим ограничением предельного расхода теплоносителя.

## 3. Описание и работа

### 3.1. Устройство изделия

Клапан-регулятор давлений AVPQ 4 состоит из клапана с дросселем — ограничителем расхода и регулирующего блока с двумя диафрагмами и рукояткой для установки требуемого перепада давлений.



AVPQ 4 - для монтажа на подающем трубопроводе

- 1 – защитный колпачок;
- 2 – дроссель — ограничитель расхода;
- 3 – корпус клапана;
- 4 – вставка клапана;
- 5 – разгруженный по давлению золотник клапана;
- 6 – шток клапана;
- 7 – канал импульса давления;
- 8 – диафрагма для регулирования расхода;
- 9 – диафрагма для регулирования перепада;
- 10 – пружина для настройки перепада давлений;
- 11 – рукоятка для настройки перепада давлений (с возможностью пломбирования);
- 12 – гайка для настройки перепада давлений с возможностью пломбирования;
- 13 – соединительная гайка;
- 14 – компрессионный фитинг для импульсной трубки;

- 15 – верхняя часть корпуса регулирующей диафрагмы;
- 16 – нижняя часть корпуса регулирующей диафрагмы.
- 17 – импульсная трубка;
- 18 – встроенный предохранительный клапан;
- 19 – корпус регулирующего блока.

Величина расхода определяется перепадом давлений на дроссельном клапане. Перепад давлений передается на регулируемую диафрагму через встроенную импульсную трубку и канал в штоке. Он поддерживается на постоянном уровне с помощью рабочей пружины регулятора. Перепад давлений между подающим и обратным трубопроводами системы передается по импульсным трубкам на вторую диафрагму регулятора. При возрастании перепада давлений на системе клапан регулятора закрывается, а при понижении — открывается, тем самым поддерживая перепад на постоянном уровне. Клапан-регулятор давлений AVPQ 4 снабжен предохранительным клапаном, который защищает регулируемую диафрагму от слишком большого перепада давлений.

### 3.2. Маркировка и упаковка

На металлическом кольце клапана указаны кодовый номер, наименование изделия, PN, Kvs, Tmax, диапазон расходов, дата изготовления в формате нн/гг.

Условный диаметр указан на корпусе клапана.

Клапан-регулятор давлений AVPQ 4 упаковывается в индивидуальную картонную коробку.

### 3.3. Технические характеристики

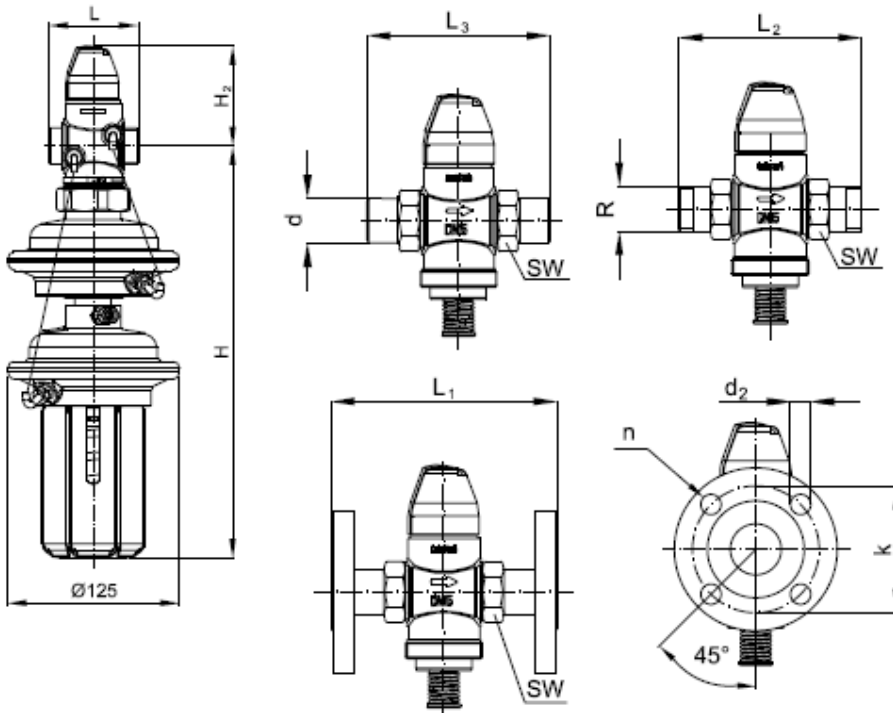
Номинальный диаметр (DN), мм	20
Номинальное давление (PN), бар	25
Максимально допустимый перепад давлений, бар	20
Место установки	подающий трубопровод
Мин. перепад давлений на клапане $\Delta P$ , бар	$\Delta P_{min}=(Q/kVS)^2 + \Delta P_{др}$ .
Пропускная способность Kvs, м <sup>3</sup> /ч	6,3
Рабочая среда	Вода или 30% водный раствор гликоля
Температура рабочей среды, °C	2–150
Герметичность затвора (объем протечки / класс герметичности)	0,02% от Kvs
Климатическое исполнение	Категория 3 по ГОСТ 15150-69
Тип присоединения к трубопроводу	Цилиндрическая наружная трубная резьба по ISO 228/1
Коэффициент начала кавитации	$\geq 0,6$
РН среды	7–10
Диапазон настройки предельного расхода G <sub>макс.</sub> , м <sup>3</sup> /ч, при фиксированном перепаде давлений на регуляторе-ограничителе расхода $\Delta P_{рб.} = 0,2$ бар	0,16 ÷ 3,0
Максимальный расход, м <sup>3</sup> /ч	3,5
Перепад давлений на дросселе-ограничителе расхода $\Delta P_{др}$ , бар	0,2

Площадь диафрагмы, см <sup>2</sup>	54
Диапазон (величина)настройки перепада давлений ΔPрег, бар	0,2–1,0
цвет настроечной пружины	Желтый
Масса, кг, не более	5,4
Седло	Нержавеющая сталь, мат. № 1.4571
Золотник	Необесцинковывающаяся латунь CuZn36Pb2As
Уплотнение	EPDM
Корпус регулирующей диафрагмы	верхняя часть: Нержавеющая сталь, мат. № 1,4301; нижняя часть: Необесцинковывающаяся латунь CuZn36Pb2As
Диафрагма	EPDM
Импульсная трубка	Медная трубка Ø 6 × 1 мм
Корпус	Красная бронза CuSn5ZnPb (Rg5)

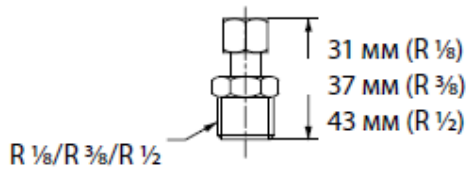
### Габаритные и присоединительные размеры

Дополнительные технические характеристики

L <sub>1</sub> , мм	150
L <sub>2</sub> , мм	144
L <sub>3</sub> , мм	154
H <sub>2</sub> , мм	73
k, мм	75
D, мм	26
D <sub>2</sub> , мм	14
n	4
Размер резьбы а по ISO 228/1, дюймы	G 1A
Размер гайки под ключ SW, мм	41
L, мм	73
H, мм	298
R, дюймы	<sup>3</sup> / <sub>4</sub> Наружная коническая трубная резьба по EN 10266-1

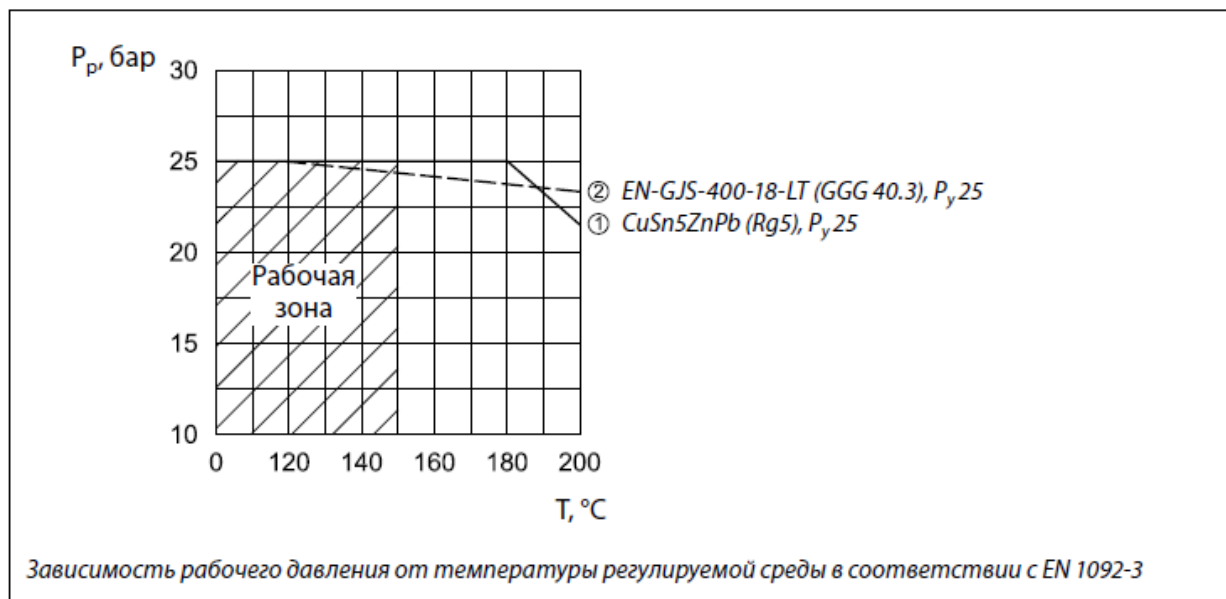


### Компрессионный фитинг



## 4. Указания по монтажу и наладке

### 4.1. Общие указания Условия применения



Клапаны-регуляторы давления AVPQ 4 поставляются в виде моноблока, включая встроенную импульсную трубку между клапаном и диафрагменным элементом.

### 4.2. Меры безопасности

Монтаж, наладку и техническое обслуживание клапана–регулятора давления AVPQ 4 должен выполнять только квалифицированный персонал, имеющий допуск к работам такого рода, строго в соответствии с прилагаемой инструкцией.

Для предупреждения травматизма персонала и повреждения оборудования необходимо соблюдать требования инструкции производителя на установленное оборудование, а также инструкции по эксплуатации системы.

#### 4.3. Подготовка к монтажу

Достать изделие из коробки.

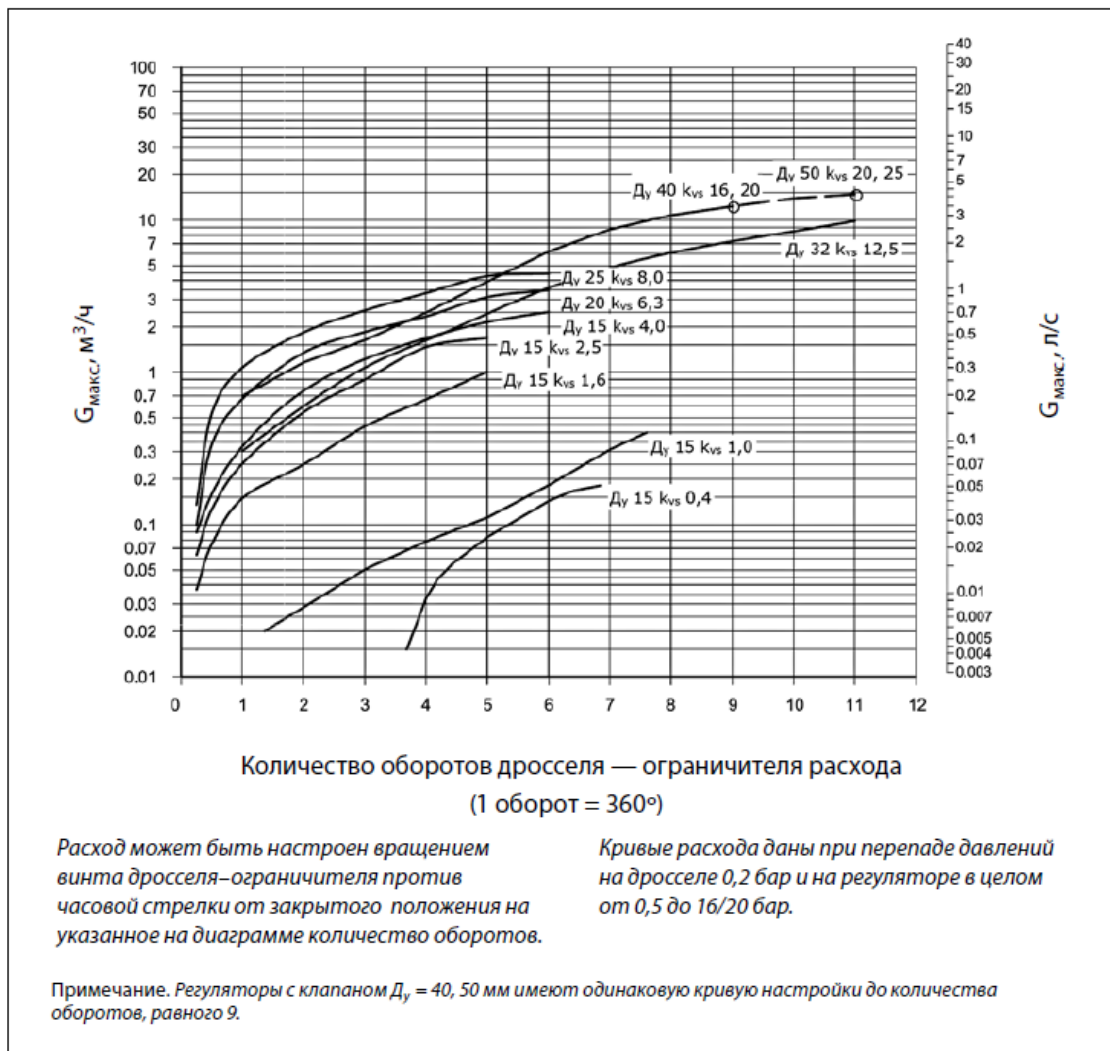
Осмотреть на наличие дефектов.

Снять заглушки (если они есть) с соединительных патрубков клапана.

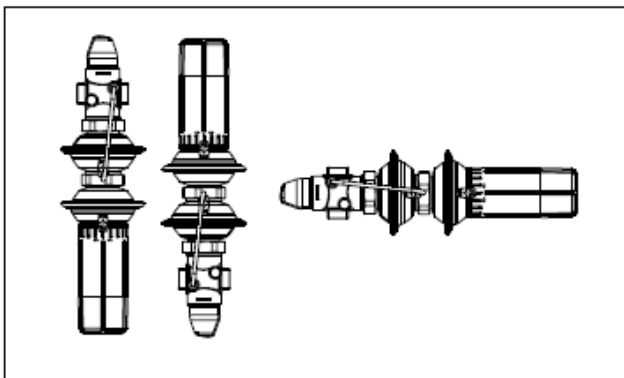
#### 4.4. Монтаж и демонтаж

При монтаже необходимо, чтобы направление стрелки на корпусе клапана совпадало с направлением движения теплоносителя.

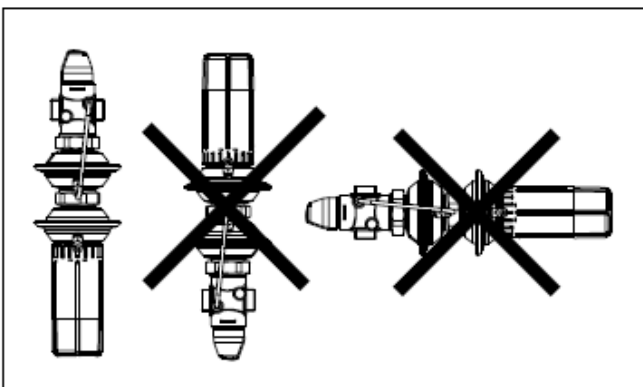
Диаграмма для выбора клапана–регулятора давления AVPQ 4 и настройки ограничителя расхода. Зависимость между фактическим расходом и приблизительным количеством оборотов дросселя–ограничителя.



При температуре регулируемой среды до 100 °С клапаны–регуляторы давления AVPQ 4 могут быть установлены в любом положении.



При температуре среды более 100 °С клапаны–регуляторы давления AVPQ 4 следует устанавливать только на горизонтальном трубопроводе регулирующим блоком вниз.



#### 4.5. Наладка и испытания

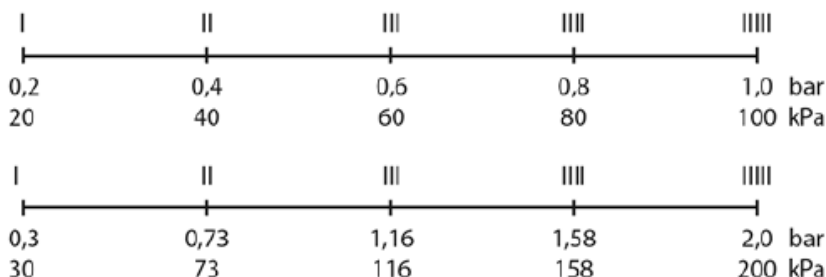
##### Установка расхода

Ограничение расхода производится путем установки дросселя–ограничителя в требуемое положение. Настройка выполняется с использованием диаграмм (см. соответствующие инструкции) и/или по показаниям теплосчетчика.

##### Настройка перепада давлений

Настройка клапана–регулятора давления AVPQ 4 на требуемый перепад давлений осуществляется путем изменения сжатия настроечной пружины с использованием диаграмм (см. соответствующие инструкции) и/или манометров.

*Зависимость между значениями настройки и фактическими перепадами давлений. Указанные значения являются приблизительными.*



#### 4.6. Пуск (опробование)

Перед пуском необходимо проверить правильность установки клапана–регулятора давления AVPQ 4 и привода:

Стрелка на клапане должна совпадать по направлению с движением теплоносителя.

Монтажное положение управляющего элемента должно соответствовать допустимым монтажным

положениям.

## 5. Использование по назначению

### 5.1. Эксплуатационные ограничения

Максимальная температура регулируемой среды: 150°C

pH регулируемой среды: 7–10

Качество сетевой воды должно удовлетворять техническим требованиям, п. 4.8.40 ПТЭ. (Правила технической эксплуатации электрических станций и сетей Российской Федерации).

Клапаны-регуляторы давления AVPQ 4 устанавливаются только на обратном трубопроводе.

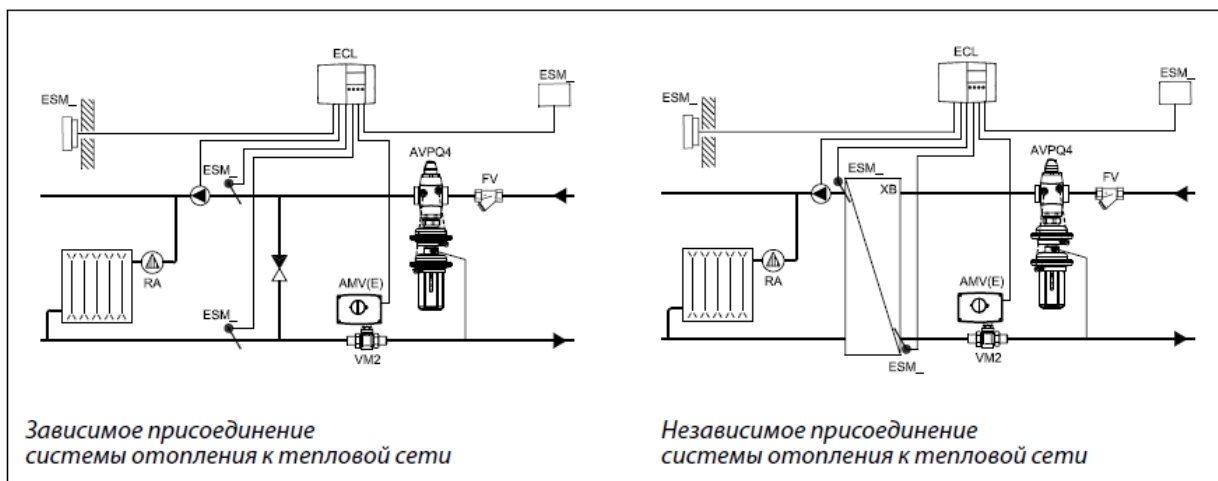
### 5.2. Подготовка изделия к использованию

Необходимо провести визуальный осмотр изделия на наличие видимых дефектов.

### 5.3. Использование изделия

Клапаны-регуляторы давления AVPQ 4 предназначены для применения преимущественно в системах централизованного теплоснабжения.

Пример применения



## 6. Техническое обслуживание

Промывка системы / клапана 1 раз в год.

Плановый осмотр клапана с управляющим элементом:

- работа до года - 1 раз в 2 месяца;
- более года 1 - раз в 1 месяц.

## 7. Текущий ремонт

За подробной информацией о ремонте обращайтесь в сервисный отдел ООО «Данфосс».

## 8. Транспортирование и хранение

Транспортирование и хранение клапанов-регуляторов давления AVPQ 4 должны осуществляться в соответствии с требованиями ГОСТ 15150-69 (3-е климатическое исполнение).

## 9. Утилизация

Утилизация изделия производится в соответствии с установленным на предприятии порядком (переплавка, захоронение, перепродажа), составленным в соответствии с Законами РФ № 96-ФЗ «Об охране атмосферного воздуха», № 89-ФЗ «Об отходах производства и потребления», № 52-ФЗ «О санитарно-эпидемиологическом благополучии населения», а также другими российскими и региональными нормами, актами, правилами, распоряжениями и пр., принятыми во исполнение



указанных законов.


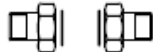
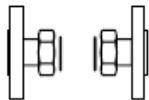

## 10. Комплектность

В комплект поставки входит:

- клапан-регулятор давления модификации AVPQ 4;
- упаковочная коробка;
- паспорт (предоставляется по запросу в электронной форме);
- инструкция.

В комплект поставки не входят внешняя импульсная трубка AV и присоединительные фитинги, которые следует заказывать дополнительно.

## 11. Список комплектующих и запасных частей

Наименование	Кодовый номер	Эскиз	Описание
Приварные присоединительные фитинги	003H6908		DN=15
	003H6909		DN=20
	003H6910		DN=25
	003H6911		DN=32
	003H6912		DN=40
	003H6913		DN=50
Резьбовые присоединительные фитинги (с наружной резьбой) Коническая наружная трубная резьба по EN 10266-1	003H6902		DN=15, R 1/2
	003H6903		DN=20, R 3/4
	003H6904		DN=25, R 1
	003H6905		DN=32, R 1 1/4
	065B2004		DN=40, R 1 1/2
	065B2005		DN=50, R 2
Фланцевые присоединительные фитинги, PN 25, по EN 1092-2	003H6915		DN=15
	003H6916		DN=20
	003H6917		DN=25
Комплект импульсной трубки AV Состав комплекта: медная импульсная трубка ø 6x1, L = 1500 мм – 1 шт.; - компрессионный фитинг для присоединения импульсной трубки ø 6x1 к трубопроводу	003H6852		R 1/8
	003H6853		R 3/8
	003H6854		R 1/2
10 компрессионных фитингов для присоединения импульсной трубки ø 6 x 1 к трубопроводу	003H6857		с ниппелем R 1/8
	003H6858		с ниппелем R 3/8
	003H6859		с ниппелем R 1/2
10 компрессионных фитингов для присоединения импульсной трубки ø 6 x 1 к штуцеру регулирующего элемента G 1/8	003H6931	-	

Запорный кран DN = 6 мм для отключения импульса давления	003H0276	
Вставка клапана	003H6861	Kvs=0,4 м3/ч
	003H6862	Kvs=1 м3/ч
	003H6863	Kvs=1,6 м3/ч
	003H6864	Kvs=2,5 м3/ч
	003H6865	Kvs=4 м3/ч
	003H6866	Kvs=6,3 м3/ч
	003H6867	Kvs=8 м3/ч
	003H6868	Kvs=12,5/20/25 м3/ч
Регулирующий блок с настроечной рукояткой	003H6838	$\Delta P_{рег.} = 0,2-1,0$ бар
	003H6851	$\Delta P_{рег.} = 0,3-2,0$ бар