



РУКОВОДСТВО ПО ЭКСПЛУАТАЦИИ

Клапан — регулятор температуры, Тип AVTB Модификация 20

Код материала: 003N5102

1. Сведения об изделии
2. Назначение изделия
3. Описание и работа
4. Указания по монтажу и наладке
5. Использование по назначению
6. Техническое обслуживание
7. Текущий ремонт
8. Транспортирование и хранение
9. Утилизация
10. Комплектность
11. Список комплектующих и запасных частей



Дата редакции: 24.06.2021

1. Сведения об изделии

1.1. Наименование и тип

Клапан-регулятор температуры типа AVTB.

1.2. Изготовитель

Фирма: “Danfoss A/S”, Nordborgvej 81, 6430, Nordborg, Дания.

1.3. Продавец

ООО “Данфосс“, 143581, Российская Федерация, Московская область, город Истра, деревня Лешково, д. 217, тел. +7 (495) 792-57-57.

1.4. Дата изготовления

Дата изготовления указывается на наклейке клапана в формате нн/гг.

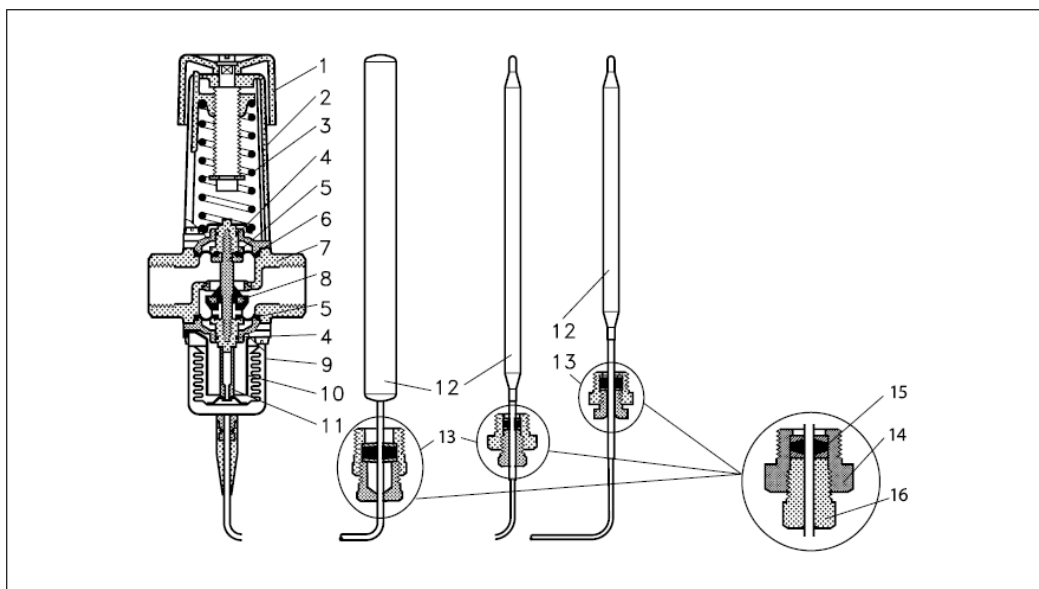
2. Назначение изделия



Клапан-регулятор температуры типа AVTB — регулятор температуры прямого действия, предназначенный для применения, как правило, в системах горячего водоснабжения. Клапан регулятора закрывается при превышении установленной величины температуры.

3. Описание и работа

3.1. Устройство изделия



- 1 — настроечная рукоятка;
- 2 — кожух настроечной пружины;
- 3 — настроечная пружина;
- 4 — кольцевое уплотнение;
- 5 — диафрагма;
- 6 — шток;
- 7 — корпус клапана;
- 8 — золотник клапана;

- 9 — сифонный узел;
- 10 — стопор сифона;
- 11 — шток сифонного узла;
- 12 — датчик (термобаллон);
- 13 — сальник капиллярной трубки;
- 14 — корпус сальника;
- 15 — сальниковое уплотнение;
- 16 — нажимная гайка сальника.

Изменение температуры рабочей среды внутри датчика вызывает увеличение или уменьшение ее объема и давления, которые передаются по капиллярной трубке на сифон термоэлемента. Сифон, сжимаясь или растягиваясь, перемещает связанный с ним золотник клапана. При увеличении температуры регулируемой среды клапан-регулятор температуры типа AVTB закрывается, при уменьшении – открывается.

3.2. Маркировка и упаковка

Маркируется наклейкой на корпусе изделия с указанием типа и даты изготовления в формате нн/гг. Упаковывается в индивидуальную коробку.

3.3. Технические характеристики

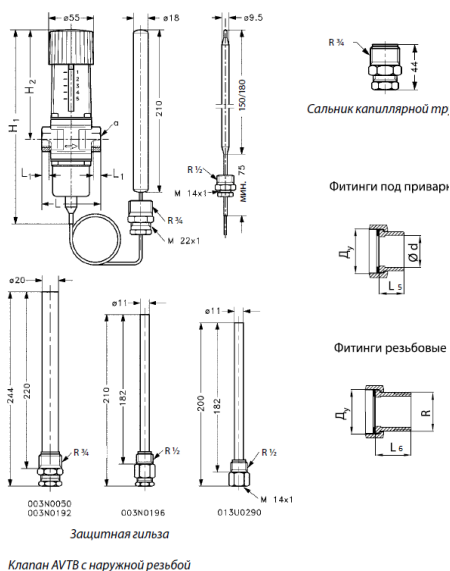
Номинальный диаметр (DN), мм	20
Номинальное давление (PN), бар	16
Максимально допустимый перепад давлений, бар	10
Диапазон настройки Трег., °С	0-30
Пропускная способность Kvs, м³/ч	3,4
Рабочая среда	Вода или 30% водный раствор гликоля
Температура рабочей среды, °С	2...+130
Климатическое исполнение	Категория 3 по ГОСТ 15150-69
Тип присоединения к трубопроводу	Наружная резьба, G 1 А
Коэффициент начала кавитации	0,4
РН среды	Мин. 7 , Макс 10
Диафрагма	EPDM
Описание датчика	малый датчик ø 9,5 x 150 мм. Длина капиллярной трубки – 2,3 м. Длина капиллярной трубки у регуляторов с диапазоном настройки 0-30 и 20-60 °С составляет 2 м.

Комплект поставки	Полный комплект, включая сальник капиллярной трубки. Защитная гильза для датчика является дополнительной принадлежностью. Изоляционная пластина в комплект не входит и является дополнительной принадлежностью
Максимальная температура датчика, °С	55
Седло	Нержавеющая сталь, DIN 17440, W. № 1.4301
Золотник	Резина NBR
Заполнение термосистемы	R152, C2H4F2
Уплотнение регулирующего блока	EPDM
Температурный датчик	Медь
Корпус	Необесцинковываемая латунь, BS 2872/CZ132
Шток	Необесцинковываемая латунь, BS 2872/CZ132

Дополнительные технические характеристики

L ₁ , мм	
L ₅ , мм	35
L ₆ , мм	25,5
H ₁ , мм	217
H ₂ , мм	133
D, мм	15
R, дюймы	½
Масса резьбового фитинга, кг	0,17
Масса фитинга под приварку, кг	0,18
L ₂ , мм	16
L ₃ , мм	80
L, мм	133

Габаритные и присоединительные размеры



Клапан AVTV с наружной резьбой

4. Указания по монтажу и наладке

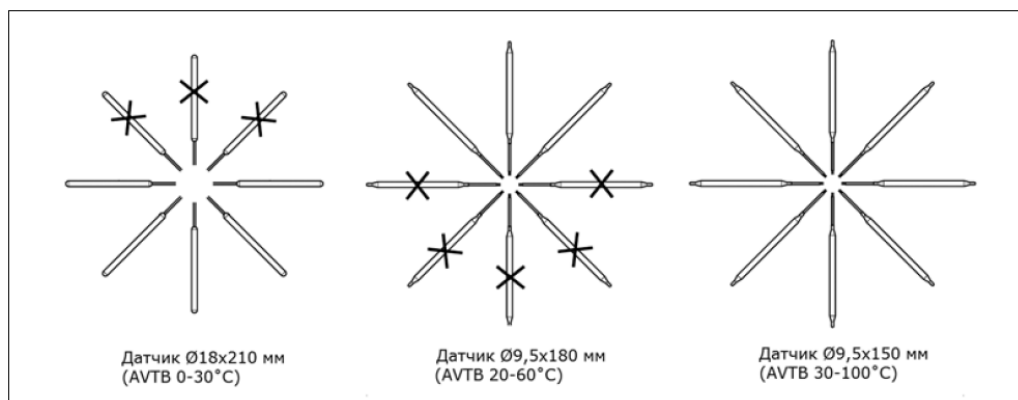
4.1. Общие указания

Монтаж, наладку и техническое обслуживание клапана-регулятора температуры типа AVTV (далее-клапан) должен выполнять только квалифицированный персонал, имеющий допуск к работам такого рода.

Клапан может быть установлен в любом положении при совпадении направления движения воды и стрелки на корпусе клапана

4.2. Меры безопасности

Для предупреждения травматизма персонала и повреждения оборудования необходимо соблюдать требования инструкции производителя на установленное оборудование, а также инструкции по эксплуатации системы.



4.3. Подготовка к монтажу

Достать клапан из коробки.

Осмотреть на наличие дефектов.

Снять заглушки (если они есть) с соединительных патрубков клапана.

4.4. Монтаж и демонтаж

Клапан с диапазоном настройки 20-60°C может быть установлен только на обратном трубопроводе (температура среды в месте установки датчика должна быть выше температуры среды, проходящей через клапан). Если по какой-либо причине температура среды в месте установки клапана 20-60°C будет равна температуре среды в месте установки датчика температуры, необходимо использовать версию регулятора клапана 20-60°C с предустановленной изоляционной пластиной. Данная пластина устанавливается в клапан при производстве на заводе. Клапаны с диапазонами настройки 0-30 и 30-100°C могут быть установлены как на подающем, так и на обратном трубопроводе. Если клапаны с диапазоном 30-100°C планируются к установке в месте, где температура среды будет изменяться в диапазоне более 20°C, необходимо использовать версию клапана 30-100°C с предустановленной изоляционной пластиной. Данная пластина устанавливается в клапан при производстве на заводе.

4.5. Наладка и испытания

Температурная настройка

Шкала клапана имеет относительные индексы температуры. Приблизительное соотношение между индексами на шкале и температурой теплоносителя показано на рисунке.

Деления шкалы	1	2	3	4	5	
Температура закрытия клапана, °C:						
0-30	0	3	15	23	30	°C
20-60	20	35	50	60	70	
30-100	30	35	55	75	95	120

4.6. Пуск (опробование)

Перед пуском необходимо проверить правильность установки клапана:

Стрелка на клапане должна совпадать по направлению с движением теплоносителя.

Монтажное положение должно соответствовать допустимым монтажным положениям.

5. Использование по назначению

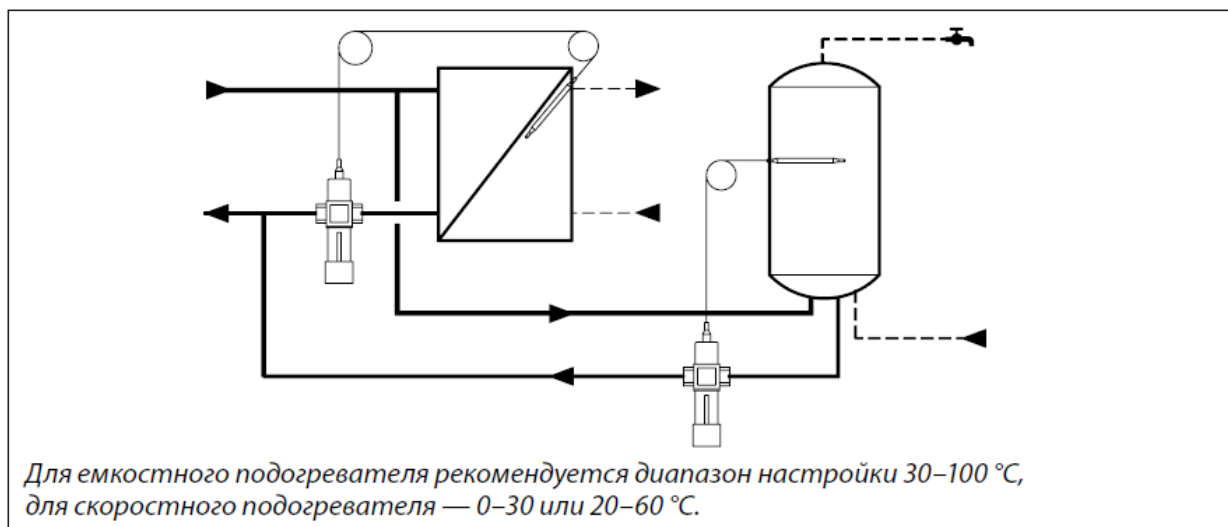
5.1. Эксплуатационные ограничения

Качество сетевой воды должно удовлетворять техническим требованиям, п. 4.8.40 ПТЭ (Правила технической эксплуатации электрических станций и сетей российской Федерации).

5.2. Подготовка изделия к использованию

Необходимо провести визуальный осмотр изделия на наличие видимых дефектов.

5.3. Использование изделия



6. Техническое обслуживание

Промывка системы / клапана 1 раз в год.
 Плановый осмотр клапана с регулятором:
 - работа до года - 1 раз в 2 месяца;
 - более года 1 - раз в 1 месяц.

7. Текущий ремонт

Возможен ремонт при необходимости с использованием ремонтного комплекта.

8. Транспортирование и хранение

Транспортирование и хранение клапанов-регуляторов температуры типа AVTB должны осуществляться в соответствии с требованиями ГОСТ 15150-69 (3-е климатическое исполнение).

9. Утилизация



Утилизация изделия производится в соответствии с установленным на предприятии порядком (переплавка, захоронение, перепродажа), составленным в соответствии с Законами РФ № 96-ФЗ “Об охране атмосферного воздуха”, № 89-ФЗ “Об отходах производства и потребления”, № 52-ФЗ “О санитарно-эпидемиологическом благополучии населения”, а также другими российскими и региональными нормами, актами, правилами, распоряжениями и пр., принятыми во исполнение указанных законов.

10. Комплектность

В комплект поставки входит:

- клапан-регулятор температуры типа AVTB;
- упаковочная коробка;
- паспорт (предоставляется по запросу в электронной форме);
- инструкция.

11. Список комплектующих и запасных частей

Название	Код для заказа	Фото	Описание
Присоединительные фитинги под приварку	003H6908		-
	003H6909		
	003H6910		
Резьбовые присоединительные фитинги (с наружной резьбой)	003H6902		Коническая наружная трубная резьба по EN10266-1, дюймы
	003H6903		
	003H6904		
Защитная гильза для датчика	013U0290	-	Rp 1/2 x M14 x 1 мм, латунь, L = 182 мм, без сальника капилляра
	003N0196	-	Rp 1/2 x M18 x 1,5 мм, нержав. сталь, L = 182 мм, с сальником капилляра
	003N0050	-	Rp 3/4 x M22 x 1 мм, латунь, L = 220 мм, с сальником капилляра

	003N0192	-	Rp $\frac{3}{4}$ x M22 x 1 мм, нержав. сталь, L = 220 мм, с сальником капилляра
Изоляционная пластина	003N4022	-	(см. монтажные положения)
Ремонтный комплект (2 диафрагмы, 2 уплотнительных кольца, резиновый уплотнитель золотника, тубик с консистентной смазкой, 8 винтов для крышки клапана)	003N4006	-	DN=15 мм
	003N4007	-	DN=20 мм
	003N4008	-	DN=25 мм
Термостатический элемент с диапазоном настройки 0–30 °С, датчиком \varnothing 18 x 210 мм и капилляром 2 м	003N0075	-	-
Термостатический элемент с диапазоном настройки 20–60 °С, датчиком \varnothing 18 x 210 мм и капилляром 2 м	003N0078	-	-
Термостатический элемент с диапазоном настройки 20–60 °С, датчиком \varnothing 9,5 x 180 мм и капилляром 2 м	003N0130	-	-
Термостатический элемент с диапазоном настройки 30–100 °С, датчиком \varnothing 9,5 x 150 мм и капилляром 2,3 м	003N0131	-	-
Сальник в сборе: R $\frac{1}{2}$ x M14 x 1 мм, уплотнение из резины EPDM \varnothing 12,5 x 4 x 6 мм	013U8102	-	Регуляторы с датчиками 20–60 и 30–100 °С поставляются в комплекте с сальниковым уплотнением.