

Дата/Date:06.09.2023

Исх./Our ref.:

На Ваш /Your ref.:

ridan.ru

Уважаемые клиенты!

1 апреля 2022 года группа компаний *Danfoss* объявила о контролируемом выходе из бизнеса в России и Белоруссии. Мы планомерно расширяем аналогичный портфель продукции под маркой «Ридан», которая уже хорошо известна в некоторых отраслях. Новые продукты «Ридан» смогут заменить ключевые компоненты и технические решения *Danfoss* в холодоснабжении.

В *Приложении 1* к этому письму представлена основная информация по прямой замене запорных клапанов типа *SVA Danfoss* на новую серию клапанов «Ридан».

В *Приложении 2* к этому письму представлена основная информация по непрямой замене запорных клапанов *Danfoss* на новую серию клапанов «Ридан». Предложенные аналоги «Ридан» обладают наиболее приближенными техническими характеристиками к клапанам *Danfoss*.

В *Приложении 3* к этому письму приведена расшифровка номенклатуры типа клапанов *Danfoss* и «Ридан». Также показана структура формирования заказов кодов запорных клапанов «Ридан», которая позволяет идентифицировать тип клапана по коду.

Обращаем Ваше внимание на то, что запорные клапаны «Ридан» поставляются как с колпачком, так и с маховиком в одном комплекте.

Если у Вас возникли технические вопросы или Вам нужно заменить оборудование, не входящее в перечень *Приложений 1 и 2*, Вы можете написать в отдел технической поддержки (ts@ridan.ru) или обратиться к представителю «Ридан» в Вашем регионе.

С подробными техническими характеристиками на оборудования «Ридан» можно ознакомиться на нашем сайте ridan.ru или в [Каталоге](#).

Запорные клапаны *SVA* «Ридан» имеют полный комплект разрешительной и технической документации на русском языке для применения на территории стран Таможенного союза. Декларации и/или сертификаты оформлены на основании протоколов испытаний в аккредитованной в ЕАЭС лаборатории по схеме 5 д, что позволяет использовать нашу продукцию на опасных производственных объектах.

С уважением,
Тазитдинов Рамиль
Руководитель направления
Промышленная арматура и компоненты



ПРИЛОЖЕНИЕ 1

Прямая замена запорных клапанов *Danfoss* на Ридан

Запорные клапаны <i>Danfoss</i>		Запорные клапаны Ридан	
Код	Тип клапана	Код	Тип клапана
148B5211	SVA-S 15 D STR CAP PN 52	148B1015R	SVA 15 D STR CAP/H-WHEEL PN 52
148B5210	SVA-S 15 D STR H-WHEEL PN 52	148B1015R	SVA 15 D STR CAP/H-WHEEL PN 52
148B5311	SVA-S 20 D STR CAP PN 52	148B1020R	SVA 20 D STR CAP/H-WHEEL PN 52
148B5310	SVA-S 20 D STR H-WHEEL PN 52	148B1020R	SVA 20 D STR CAP/H-WHEEL PN 52
148B5511	SVA-S 32 D STR CAP PN 52	148B1032R	SVA 32 D STR CAP/H-WHEEL PN 52
148B5510	SVA-S 32 D STR H-WHEEL PN 52	148B1032R	SVA 32 D STR CAP/H-WHEEL PN 52
148B5611	SVA-S 40 D STR CAP PN 52	148B1040R	SVA 40 D STR CAP/H-WHEEL PN 52
148B5610	SVA-S 40 D STR H-WHEEL PN 52	148B1040R	SVA 40 D STR CAP/H-WHEEL PN 52
148B5711	SVA-S 50 D STR CAP PN 52	148B1050R	SVA 50 D STR CAP/H-WHEEL PN 52
148B5710	SVA-S 50 D STR H-WHEEL PN 52	148B1050R	SVA 50 D STR CAP/H-WHEEL PN 52
148B5811	SVA-S 65 D STR CAP PN 52	148B1065R	SVA 65 D STR CAP/H-WHEEL PN 52
148B5810	SVA-S 65 D STR H-WHEEL PN 52	148B1065R	SVA 65 D STR CAP/H-WHEEL PN 52
148B5911	SVA-S 80 D STR CAP PN 52	148B1080R	SVA 80 D STR CAP/H-WHEEL PN 52
148B5910	SVA-S 80 D STR H-WHEEL PN 52	148B1080R	SVA 80 D STR CAP/H-WHEEL PN 52
148B6011	SVA-S 100 D STR CAP PN 52	148B1100R	SVA 100 D STR CAP/H-WHEEL PN 52
148B6010	SVA-S 100 D STR H-WHEEL PN 52	148B1100R	SVA 100 D STR CAP/H-WHEEL PN 52
148B6111	SVA-S 125 D STR CAP PN 52	148B1125R	SVA 125 D STR CAP/H-WHEEL PN 52
148B6110	SVA-S 125 D STR H-WHEEL PN 52	148B1125R	SVA 125 D STR CAP/H-WHEEL PN 52
148B6211	SVA-S 150 D STR CAP PN 52	148B1150R	SVA 150 D STR CAP/H-WHEEL PN 52
148B6210	SVA-S 150 D STR H-WHEEL PN 52	148B1150R	SVA 150 D STR CAP/H-WHEEL PN 52
148B5201	SVA-S 15 D ANG CAP PN 52	148B2015R	SVA 15 D ANG CAP/H-WHEEL PN 52
148B5200	SVA-S 15 D ANG H-WHEEL PN 52	148B2015R	SVA 15 D ANG CAP/H-WHEEL PN 52
148B5301	SVA-S 20 D ANG CAP PN 52	148B2020R	SVA 20 D ANG CAP/H-WHEEL PN 52
148B5300	SVA-S 20 D ANG H-WHEEL PN 52	148B2020R	SVA 20 D ANG CAP/H-WHEEL PN 52
148B5501	SVA-S 32 D ANG CAP PN 52	148B2032R	SVA 32 D ANG CAP/H-WHEEL PN 52
148B5500	SVA-S 32 D ANG H-WHEEL PN 52	148B2032R	SVA 32 D ANG CAP/H-WHEEL PN 52
148B5601	SVA-S 40 D ANG CAP PN 52	148B2040R	SVA 40 D ANG CAP/H-WHEEL PN 52
148B5600	SVA-S 40 D ANG H-WHEEL PN 52	148B2040R	SVA 40 D ANG CAP/H-WHEEL PN 52
148B5701	SVA-S 50 D ANG CAP PN 52	148B2050R	SVA 50 D ANG CAP/H-WHEEL PN 52
148B5700	SVA-S 50 D ANG H-WHEEL PN 52	148B2050R	SVA 50 D ANG CAP/H-WHEEL PN 52
148B5801	SVA-S 65 D ANG CAP PN 52	148B2065R	SVA 65 D ANG CAP/H-WHEEL PN 52
148B5800	SVA-S 65 D ANG H-WHEEL PN 52	148B2065R	SVA 65 D ANG CAP/H-WHEEL PN 52
148B5901	SVA-S 80 D ANG CAP PN 52	148B2080R	SVA 80 D ANG CAP/H-WHEEL PN 52
148B5900	SVA-S 80 D ANG H-WHEEL PN 52	148B2080R	SVA 80 D ANG CAP/H-WHEEL PN 52
148B6001	SVA-S 100 D ANG CAP PN 52	148B2100R	SVA 100 D ANG CAP/H-WHEEL PN 52
148B6000	SVA-S 100 D ANG H-WHEEL PN 52	148B2100R	SVA 100 D ANG CAP/H-WHEEL PN 52
148B6101	SVA-S 125 D ANG CAP PN 52	148B2125R	SVA 125 D ANG CAP/H-WHEEL PN 52
148B6100	SVA-S 125 D ANG H-WHEEL PN 52	148B2125R	SVA 125 D ANG CAP/H-WHEEL PN 52
148B6201	SVA-S 150 D ANG CAP PN 52	148B2150R	SVA 150 D ANG CAP/H-WHEEL PN 52
148B6200	SVA-S 150 D ANG H-WHEEL PN 52	148B2150R	SVA 150 D ANG CAP/H-WHEEL PN 52

ПРИЛОЖЕНИЕ 2

Непрямая замена запорных клапанов *Danfoss* на Ридан

Запорные клапаны <i>Danfoss</i>		Запорные клапаны Ридан	
Код	Наименование	Код	Наименование
148B5231	SVA-S 15 A STR CAP PN 52	148B1015R	SVA 15 D STR CAP/H-WHEEL PN 52
148B5230	SVA-S 15 A STR H-WHEEL PN 52	148B1015R	SVA 15 D STR CAP/H-WHEEL PN 52
148B5251	SVA-L 15 D STR CAP PN 52	148B1015R	SVA 15 D STR CAP/H-WHEEL PN 52
148B5250	SVA-L 15 D STR H-WHEEL PN 52	148B1015R	SVA 15 D STR CAP/H-WHEEL PN 52
148B5271	SVA-L 15 A STR CAP PN 52	148B1015R	SVA 15 D STR CAP/H-WHEEL PN 52
148B5270	SVA-L 15 A STR H-WHEEL PN 52	148B1015R	SVA 15 D STR CAP/H-WHEEL PN 52
148B5331	SVA-S 20 A STR CAP PN 52	148B1020R	SVA 20 D STR CAP/H-WHEEL PN 52
148B5330	SVA-S 20 A STR H-WHEEL PN 52	148B1020R	SVA 20 D STR CAP/H-WHEEL PN 52
148B5351	SVA-L 20 D STR CAP PN 52	148B1020R	SVA 20 D STR CAP/H-WHEEL PN 52
148B5350	SVA-L 20 D STR H-WHEEL PN 52	148B1020R	SVA 20 D STR CAP/H-WHEEL PN 52
148B5371	SVA-L 20 A STR CAP PN 52	148B1020R	SVA 20 D STR CAP/H-WHEEL PN 52
148B5370	SVA-L 20 A STR H-WHEEL PN 52	148B1020R	SVA 20 D STR CAP/H-WHEEL PN 52
148B5410	SVA-S 25 D STR CAP PN 52	148B1025R	SVA 25 D STR CAP/H-WHEEL PN 52
148B5411	SVA-S 25 D STR H-WHEEL PN 52	148B1025R	SVA 25 D STR CAP/H-WHEEL PN 52
148B5431	SVA-S 25 A STR CAP PN 52	148B1025R	SVA 25 D STR CAP/H-WHEEL PN 52
148B5430	SVA-S 25 A STR H-WHEEL PN 52	148B1025R	SVA 25 D STR CAP/H-WHEEL PN 52
148B5451	SVA-L 25 D STR CAP PN 52	148B1025R	SVA 25 D STR CAP/H-WHEEL PN 52
148B5450	SVA-L 25 D STR H-WHEEL PN 52	148B1025R	SVA 25 D STR CAP/H-WHEEL PN 52
148B5471	SVA-L 25 A STR CAP PN 52	148B1025R	SVA 25 D STR CAP/H-WHEEL PN 52
148B5470	SVA-L 25 A STR H-WHEEL PN 52	148B1025R	SVA 25 D STR CAP/H-WHEEL PN 52
148B5531	SVA-S 32 A STR CAP PN 52	148B1032R	SVA 32 D STR CAP/H-WHEEL PN 52
148B5530	SVA-S 32 A STR H-WHEEL PN 52	148B1032R	SVA 32 D STR CAP/H-WHEEL PN 52
148B5551	SVA-L 32 D STR CAP PN 52	148B1032R	SVA 32 D STR CAP/H-WHEEL PN 52
148B5550	SVA-L 32 D STR H-WHEEL PN 52	148B1032R	SVA 32 D STR CAP/H-WHEEL PN 52
148B5571	SVA-L 32 A STR CAP PN 52	148B1032R	SVA 32 D STR CAP/H-WHEEL PN 52
148B5570	SVA-L 32 A STR H-WHEEL PN 52	148B1032R	SVA 32 D STR CAP/H-WHEEL PN 52
148B5631	SVA-S 40 A STR CAP PN 52	148B1040R	SVA 40 D STR CAP/H-WHEEL PN 52
148B5630	SVA-S 40 A STR H-WHEEL PN 52	148B1040R	SVA 40 D STR CAP/H-WHEEL PN 52
148B5651	SVA-L 40 D STR CAP PN 52	148B1040R	SVA 40 D STR CAP/H-WHEEL PN 52
148B5650	SVA-L 40 D STR H-WHEEL PN 52	148B1040R	SVA 40 D STR CAP/H-WHEEL PN 52
148B5671	SVA-L 40 A STR CAP PN 52	148B1040R	SVA 40 D STR CAP/H-WHEEL PN 52
148B5670	SVA-L 40 A STR H-WHEEL PN 52	148B1040R	SVA 40 D STR CAP/H-WHEEL PN 52
148B5731	SVA-S 50 A STR CAP PN 52	148B1050R	SVA 50 D STR CAP/H-WHEEL PN 52
148B5730	SVA-S 50 A STR H-WHEEL PN 52	148B1050R	SVA 50 D STR CAP/H-WHEEL PN 52
148B5831	SVA-S 65 A STR CAP PN 52	148B1065R	SVA 65 D STR CAP/H-WHEEL PN 52
148B5830	SVA-S 65 A STR H-WHEEL PN 52	148B1065R	SVA 65 D STR CAP/H-WHEEL PN 52
148B5931	SVA-S 80 A STR CAP PN 52	148B1080R	SVA 80 D STR CAP/H-WHEEL PN 52

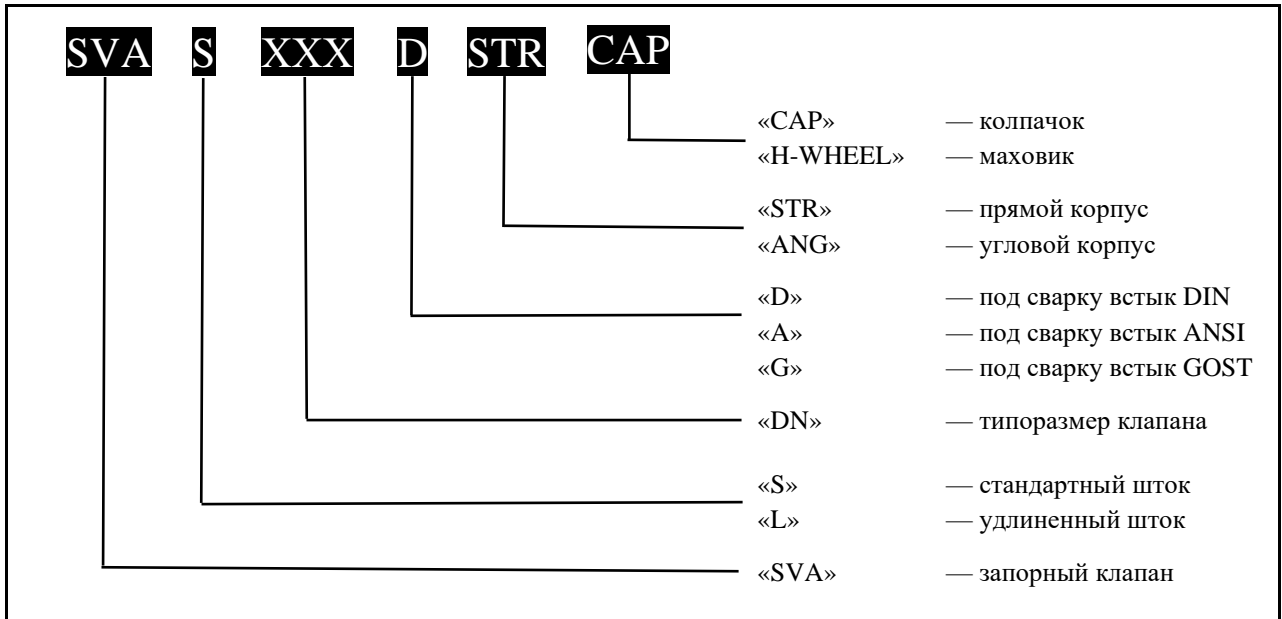
Запорные клапаны <i>Danfoss</i>		Запорные клапаны Ридан	
Код	Наименование	Код	Наименование
148B5930	SVA-S 80 A STR H-WHEEL PN 52	148B1080R	SVA 80 D STR CAP/H-WHEEL PN 52
148B6011	SVA-S 100 D STR CAP PN 52	148C1100R	SVA 100 D STR CAP/H-WHEEL PN 40
148B6010	SVA-S 100 D STR H-WHEEL PN 52	148C1100R	SVA 100 D STR CAP/H-WHEEL PN 40
148B6031	SVA-S 100 A STR CAP PN 52	148C1100R	SVA 100 D STR CAP/H-WHEEL PN 40
148B6130	SVA-S 100 A STR H-WHEEL PN 52	148C1100R	SVA 100 D STR CAP/H-WHEEL PN 40
148B6111	SVA-S 125 D STR CAP PN 52	148C1125R	SVA 125 D STR CAP/H-WHEEL PN 40
148B6110	SVA-S 125 D STR H-WHEEL PN 52	148C1125R	SVA 125 D STR CAP/H-WHEEL PN 40
148B6131	SVA-S 125 A STR CAP PN 52	148C1125R	SVA 125 D STR CAP/H-WHEEL PN 40
148B6130	SVA-S 125 A STR H-WHEEL PN 52	148C1125R	SVA 125 D STR CAP/H-WHEEL PN 40
148B6211	SVA-S 150 D STR CAP PN 52	148C1150R	SVA 150 D STR CAP/H-WHEEL PN 40
148B6210	SVA-S 150 D STR H-WHEEL PN 52	148C1150R	SVA 150 D STR CAP/H-WHEEL PN 40
148B6231	SVA-S 150 A STR CAP PN 52	148C1150R	SVA 150 D STR CAP/H-WHEEL PN 40
148B6230	SVA-S 150 A STR H-WHEEL PN 52	148C1150R	SVA 150 D STR CAP/H-WHEEL PN 40
148B6251	SVA-S 150 G STR CAP PN 52	148C1150R	SVA 150 D STR CAP/H-WHEEL PN 40
148B6250	SVA-S 150 G STR H-WHEEL PN 52	148C1150R	SVA 150 D STR CAP/H-WHEEL PN 40
148B6311	SVA-S 200 D STR CAP PN 52	148C1200R	SVA 200 D STR CAP/H-WHEEL PN 40
148B6310	SVA-S 200 D STR H-WHEEL PN 52	148C1200R	SVA 200 D STR CAP/H-WHEEL PN 40
148B6331	SVA-S 200 A STR CAP PN 52	148C1200R	SVA 200 D STR CAP/H-WHEEL PN 40
148B6330	SVA-S 200 A STR H-WHEEL PN 52	148C1200R	SVA 200 D STR CAP/H-WHEEL PN 40
148B5221	SVA-S 15 A ANG CAP PN 52	148B2015R	SVA 15 D ANG CAP/H-WHEEL PN 52
148B5220	SVA-S 15 A ANG H-WHEEL PN 52	148B2015R	SVA 15 D ANG CAP/H-WHEEL PN 52
148B5241	SVA-L 15 D ANG CAP PN 52	148B2015R	SVA 15 D ANG CAP/H-WHEEL PN 52
148B5240	SVA-L 15 D ANG H-WHEEL PN 52	148B2015R	SVA 15 D ANG CAP/H-WHEEL PN 52
148B5261	SVA-L 15 A ANG CAP PN 52	148B2015R	SVA 15 D ANG CAP/H-WHEEL PN 52
148B5260	SVA-L 15 A ANG H-WHEEL PN 52	148B2015R	SVA 15 D ANG CAP/H-WHEEL PN 52
148B5321	SVA-S 20 A ANG CAP PN 52	148B2020R	SVA 20 D ANG CAP/H-WHEEL PN 52
148B5320	SVA-S 20 A ANG H-WHEEL PN 52	148B2020R	SVA 20 D ANG CAP/H-WHEEL PN 52
148B5341	SVA-L 20 D ANG CAP PN 52	148B2020R	SVA 20 D ANG CAP/H-WHEEL PN 52
148B5340	SVA-L 20 D ANG H-WHEEL PN 52	148B2020R	SVA 20 D ANG CAP/H-WHEEL PN 52
148B5361	SVA-L 20 A ANG CAP PN 52	148B2020R	SVA 20 D ANG CAP/H-WHEEL PN 52
148B5360	SVA-L 20 A ANG H-WHEEL PN 52	148B2020R	SVA 20 D ANG CAP/H-WHEEL PN 52
148B5401	SVA-S 25 D ANG CAP PN 52	148B2025R	SVA 25 D ANG CAP/H-WHEEL PN 52
148B5400	SVA-S 25 D ANG H-WHEEL PN 52	148B2025R	SVA 25 D ANG CAP/H-WHEEL PN 52
148B5421	SVA-S 25 A ANG CAP PN 52	148B2025R	SVA 25 D ANG CAP/H-WHEEL PN 52
148B5420	SVA-S 25 A ANG H-WHEEL PN 52	148B2025R	SVA 25 D ANG CAP/H-WHEEL PN 52
148B5441	SVA-L 25 D ANG CAP PN 52	148B2025R	SVA 25 D ANG CAP/H-WHEEL PN 52
148B5440	SVA-L 25 D ANG H-WHEEL PN 52	148B2025R	SVA 25 D ANG CAP/H-WHEEL PN 52
148B5461	SVA-L 25 A ANG CAP PN 52	148B2025R	SVA 25 D ANG CAP/H-WHEEL PN 52
148B5460	SVA-L 25 A ANG H-WHEEL PN 52	148B2025R	SVA 25 D ANG CAP/H-WHEEL PN 52
148B5521	SVA-S 32 A ANG CAP PN 52	148B2032R	SVA 32 D ANG CAP/H-WHEEL PN 52
148B5520	SVA-S 32 A ANG H-WHEEL PN 52	148B2032R	SVA 32 D ANG CAP/H-WHEEL PN 52
148B5541	SVA-L 32 D ANG CAP PN 52	148B2032R	SVA 32 D ANG CAP/H-WHEEL PN 52

Запорные клапаны <i>Danfoss</i>		Запорные клапаны Ридан	
Код	Наименование	Код	Наименование
148B5540	SVA-L 32 D ANG H-WHEEL PN 52	148B2032R	SVA 32 D ANG CAP/H-WHEEL PN 52
148B5561	SVA-L 32 A ANG CAP PN 52	148B2032R	SVA 32 D ANG CAP/H-WHEEL PN 52
148B5560	SVA-L 32 A ANG H-WHEEL PN 52	148B2032R	SVA 32 D ANG CAP/H-WHEEL PN 52
148B5621	SVA-S 40 A ANG CAP PN 52	148B2040R	SVA 40 D ANG CAP/H-WHEEL PN 52
148B5620	SVA-S 40 A ANG H-WHEEL PN 52	148B2040R	SVA 40 D ANG CAP/H-WHEEL PN 52
148B5641	SVA-L 40 D ANG CAP PN 52	148B2040R	SVA 40 D ANG CAP/H-WHEEL PN 52
148B5640	SVA-L 40 D ANG H-WHEEL PN 52	148B2040R	SVA 40 D ANG CAP/H-WHEEL PN 52
148B5661	SVA-L 40 A ANG CAP PN 52	148B2040R	SVA 40 D ANG CAP/H-WHEEL PN 52
148B5660	SVA-L 40 A ANG H-WHEEL PN 52	148B2040R	SVA 40 D ANG CAP/H-WHEEL PN 52
148B5721	SVA-S 50 A ANG CAP PN 52	148B2050R	SVA 50 D ANG CAP/H-WHEEL PN 52
148B5720	SVA-S 50 A ANG H-WHEEL PN 52	148B2050R	SVA 50 D ANG CAP/H-WHEEL PN 52
148B5821	SVA-S 65 A ANG CAP PN 52	148B2065R	SVA 65 D ANG CAP/H-WHEEL PN 52
148B5820	SVA-S 65 A ANG H-WHEEL PN 52	148B2065R	SVA 65 D ANG CAP/H-WHEEL PN 52
148B5921	SVA-S 80 A ANG CAP PN 52	148B2080R	SVA 80 D ANG CAP/H-WHEEL PN 52
148B5920	SVA-S 80 A ANG H-WHEEL PN 52	148B2080R	SVA 80 D ANG CAP/H-WHEEL PN 52
148B6001	SVA-S 100 D ANG CAP PN 52	148C2100R	SVA 100 D ANG CAP/H-WHEEL PN 40
148B6000	SVA-S 100 D ANG H-WHEEL PN 52	148C2100R	SVA 100 D ANG CAP/H-WHEEL PN 40
148B6121	SVA-S 100 A ANG CAP PN 52	148C2100R	SVA 100 D ANG CAP/H-WHEEL PN 40
148B6120	SVA-S 100 A ANG H-WHEEL PN 52	148C2100R	SVA 100 D ANG CAP/H-WHEEL PN 40
148B6100	SVA-S 125 D ANG CAP PN 52	148C2125R	SVA 125 D ANG CAP/H-WHEEL PN 40
148B6101	SVA-S 125 D ANG H-WHEEL PN 52	148C2125R	SVA 125 D ANG CAP/H-WHEEL PN 40
148B6121	SVA-S 125 A ANG CAP PN 52	148C2125R	SVA 125 D ANG CAP/H-WHEEL PN 40
148B6120	SVA-S 125 A ANG H-WHEEL PN 52	148C2125R	SVA 125 D ANG CAP/H-WHEEL PN 40
148B6200	SVA-S 150 D ANG CAP PN 52	148C2150R	SVA 150 D ANG CAP/H-WHEEL PN 40
148B6201	SVA-S 150 D ANG H-WHEEL PN 52	148C2150R	SVA 150 D ANG CAP/H-WHEEL PN 40
148B6221	SVA-S 150 A ANG CAP PN 52	148C2150R	SVA 150 D ANG CAP/H-WHEEL PN 40
148B6220	SVA-S 150 A ANG H-WHEEL PN 52	148C2150R	SVA 150 D ANG CAP/H-WHEEL PN 40
148B6241	SVA-S 150 G ANG CAP PN 52	148C2150R	SVA 150 D ANG CAP/H-WHEEL PN 40
148B6240	SVA-S 150 G ANG H-WHEEL PN 52	148C2150R	SVA 150 D ANG CAP/H-WHEEL PN 40
148B6300	SVA-S 200 D ANG CAP PN 52	148C2200R	SVA 200 D ANG CAP/H-WHEEL PN 40
148B6301	SVA-S 200 D ANG H-WHEEL PN 52	148C2200R	SVA 200 D ANG CAP/H-WHEEL PN 40
148B6321	SVA-S 200 A ANG CAP PN 52	148C2200R	SVA 200 D ANG CAP/H-WHEEL PN 40
148B6320	SVA-S 200 A ANG H-WHEEL PN 52	148C2200R	SVA 200 D ANG CAP/H-WHEEL PN 40
148B3760	SVA-DL 250 D CAP	148C2250R	SVA 250 D ANG CAP/H-WHEEL PN 40
148B3761	SVA-DL 250 D H-WHEEL	148C2250R	SVA 250 D ANG CAP/H-WHEEL PN 40
148B3770	SVA-DL 300 D CAP	148C2300R	SVA 300 D ANG CAP/H-WHEEL PN 40
148B3771	SVA-DL 300 D H-WHEEL	148C2300R	SVA 300 D ANG CAP/H-WHEEL PN 40

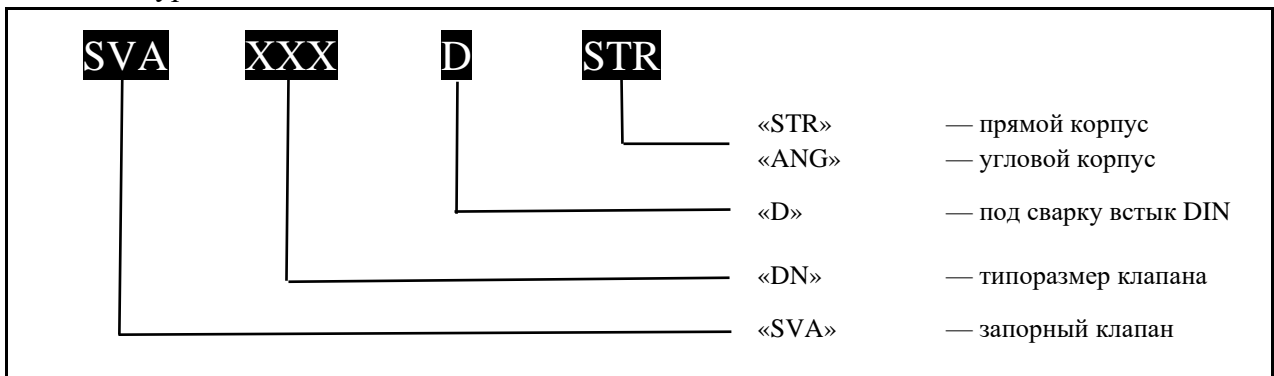
ПРИЛОЖЕНИЕ 3

Расшифровка номенклатуры типа клапана и структуры кода заказа

Номенклатуры типа клапана Danfoss



Номенклатуры типа клапана Ридан



Структура кода для заказа клапана Ридан

