



РУКОВОДСТВО ПО ЭКСПЛУАТАЦИИ

Терморегулятор электронный, Тип DEVIreg™ 531

Код материала: 140F1034

1. Сведения об изделии
2. Назначение изделия
3. Описание и работа
4. Указания по монтажу и наладке
5. Использование по назначению
6. Техническое обслуживание
7. Текущий ремонт
8. Транспортирование и хранение
9. Утилизация
10. Комплектность
11. Список комплектующих и запасных частей



Дата редакции: 22.03.2021

1. Сведения об изделии

1.1. Наименование и тип

Терморегулятор электронный без таймера DEVIreg™ 531.

1.2. Изготовитель

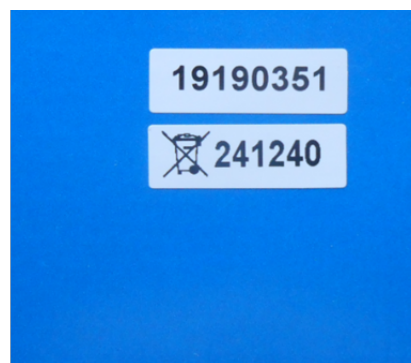
Фирма: “Danfoss A/S”, Nordborgvej 81, 6430 Nordborg, Дания.

1.3. Продавец

ООО “Данфосс“, 143581, Российская Федерация, Московская область, город Истра, деревня Лешково, д. 217, тел. +7 495 792 5757.

1.4. Дата изготовления

Дата изготовления указана условным кодом на стикере на верхней боковой поверхности корпуса терморегулятора, а также на упаковке, рис.1.



Вид стикера с датой на упаковочной коробке

Вид стикера с датой на задней стенке регулятора

Рис. 1.

2. Назначение изделия

Электронный терморегулятор без таймера DEVIreg™ 531 (Рис.2) применяется для управления электрическими кабельными системами «Теплый пол». Прибор может также быть использован для управления другими системами электроотопления или системами отопления с электрическими блоками контроля (Таблица 1).

Области применения электронного терморегулятора без таймера **DEVIreg™ 531**

Таблица

1

Тип	Область контроля	Применение
DEVIreg™ 531	Контроль температуры воздуха в месте установки терморегулятора	Управление системой полного отопления помещения



3. Описание и работа

Устройство изделия

Конструкция и органы управления терморегулятора

Корпус терморегулятора DEVIreg™531 – встроенного типа и предназначен для установки в стандартную монтажную коробку для скрытой электропроводки. Цепи электропитания и нагрузки (нагревательные кабели) подсоединяются к клеммной колодке, расположенной снизу в задней части корпуса терморегулятора. На передней панели имеется ручка установки температуры в помещении, выключатель питания и двухцветный светодиодный индикатор, показывающий режим работы системы «Теплый пол». Тип внешней рамки – ELKO.

Принцип действия электронного терморегулятора DEVIreg™ 531

Электронный терморегулятор без таймера DEVIreg™ 531 представляет собой аналоговый компаратор. На один из входов компаратора подается опорное напряжение, управляемое резистором-датчиком температуры, ручка которого выведена на панель управления терморегулятора. На другой вход подается напряжение с терморезистора – встроенного в корпус датчика температуры воздуха, через который пропускается стабилизированный ток. Силовым коммутирующим элементом регулятора является электромагнитное реле.

Решаемые задачи

Терморегулятор предназначен для регулировки температуры воздуха в помещении при использовании системы распределённого обогрева пола или других электрических источников тепла. Точность поддержания температуры воздуха: $\pm 0,2$ °C. Рабочий диапазон регулировки температуры: +5...35 °C.

Терморегулятор также можно применять для управления системой вспомогательного подогрева требуемых поверхностей (пол в жилых и производственных помещениях, лежаки в банных помещениях и т.д.) при поддержании заданной температуры в помещении.

Маркировка и упаковка

На наружной поверхности терморегулятора нанесен логотип DEVI.

На обратной поверхности регулятора наклеен стикер с названием терморегулятора, его основными характеристиками (напряжение питания, максимальная токовая нагрузка) и схемой электрических соединений. На стикере присутствует логотип предприятия-изготовителя, знак стандарта сертификации, класс защиты от пыли и влаги IP и знак двойной изоляции.

Терморегулятор упакован в картонную коробку.

Одна из стенок коробки оформлена как карман с окном. В этом кармане находится инструкция по эксплуатации/монтажу, которая в то же время служит информационной табличкой, отражая информацию о типе терморегулятора, максимально допустимой мощности нагрузки, рабочем напряжении, коде товара, сертификации.

Технические характеристики терморегулятора DEVIreg™531 представлены в Таблице 1.

Технические характеристики

Диапазон регулирования температуры	+5°C...+35°C - темп-ра в комнате (измеряется встроенным датчиком температуры воздуха)
Напряжение питания	220 В...240 В~; 50/60 Гц
Активная нагрузка (~250В)	Макс. 15 А / 3450 Вт (230 В~)
Индуктивная нагрузка (cos φ = 0,3)	1 А
Энергопотребление в дежурном режиме	Макс. 0,25 Вт
Гистерезис	± 0,2°C
Наружная рабочая температура	-10°C...+30°C
Температура хранения	-20°C...+65°C
Защита от замерзания	+5°C, символ на шкале лицевой панели
Класс защиты IP	IP 31
Класс защиты от поражения электрическим током	Class II
Тип датчика	NTC (отрицательный темп. коэффициент), 15 кОм при +25°C
Светодиодный индикатор	Не горит - система выключена Красный - обогрев включен Зелёный - обогрев выключен, температура достигла заданной

Дополнительные технические характеристики

Габаритные размеры (ВхШхГ), мм	85 мм x 85 мм x 36 мм
Масса нетто	90 г
Габаритные размеры упаковки	140 мм x 95 мм x 85 мм
Вес с упаковкой	0,242 кг

4. Указания по монтажу и наладке

Общие указания

При установке электронного терморегулятора без таймера серии DEVIreg™ 531 необходимо соблюдать следующие правила:

1. Электронный терморегулятор без таймера DEVIreg™ 531 устанавливается в монтажную коробку с крепежной базой под винты 60 мм. Рекомендуемая высота установки от уровня пола: 110 см. Расстояние от зоны воздействия сквозняка от окон или дверей: не менее 50 см. Место установки не должно подвергаться воздействию прямых солнечных лучей. Для влажных помещений место установки регулятора должно выбираться в соответствии с местными строительными нормами. Запрещается установка регулятора на наружных стенах помещения.

2. Для установки терморегулятора нужно снять его переднюю панель. Для этого при помощи плоской отвертки или канцелярской скрепки необходимо осторожно нажать на пружинящую защелку, находящуюся напротив центральной прорези в нижней части корпуса, одновременно оттягивая к себе центральную крышку панели за её нижнюю часть (Рис.3).
3. Подключение терморегулятора производится согласно монтажной электрической схеме (Рис. 4). При подключении к регулятору питающего сетевого кабеля следует соблюдать фазировку. Терморегуляторы не имеют специального контакта для подключения «земли». Вывод экранирующей оплетки нагревательного кабеля должен соединяться с проводом «земля» питающей сети с помощью дополнительной одиночной клеммы, располагаемой внутри монтажной коробки.
4. Для подготовки терморегулятора к рабочему состоянию после его закрепления в монтажной коробке следует установить рамку и закрыть крышку (плавно нажать на крышку до характерного срабатывания всех защелок). При необходимости ограничить диапазон изменения температуры следует изменить положение красного и синего ограничителей, расположенных под ручкой установки температуры. Следует убедиться, что ручка терморегулятора легко вращается от одного крайнего положения до другого (Рис. 5).

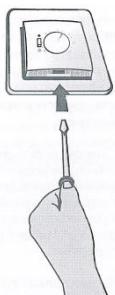


Рис. 3. Снятие передней панели терморегулятора.

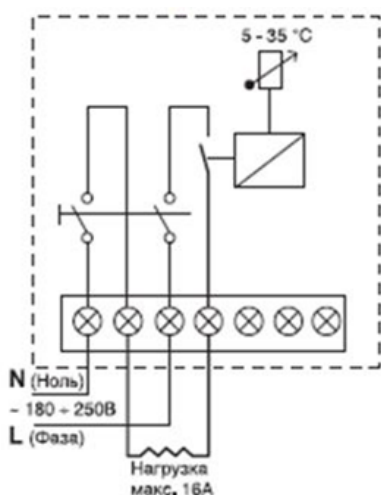


Рис. 4. Электрическая схема подключения.

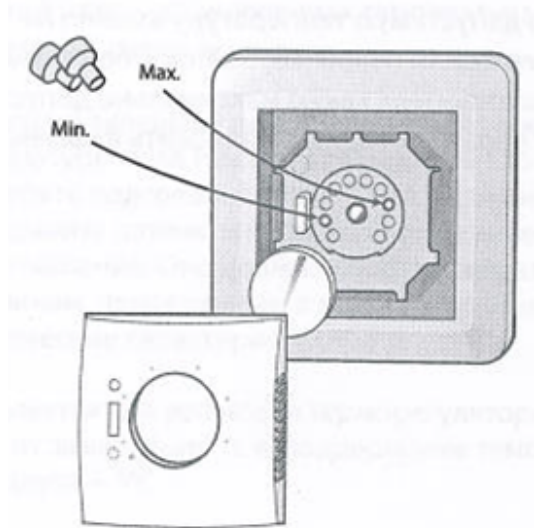


Рис. 5. Установка ограничителей температурного диапазона.

Эксплуатация терморегулятора

Электронные терморегуляторы DEVI™ не требуют специального сервисного обслуживания. Необходимо следить за чистотой наружных и внутренних поверхностей. При настройке следует установить желаемую температуру в помещении основной регулировочной ручкой на шкале терморегулятора. В дальнейшем, при эксплуатации системы, возможна корректировка в зависимости от требуемого уровня температурного комфорта.

ВНИМАНИЕ! Чтобы избежать повреждения стяжки, запрещается включать кабель до полного затвердевания раствора (например, для цементно-песчаной стяжки это примерно 28 дней). При первом включении вновь смонтированной системы «Теплый пол», стабилизация температуры на заданном уровне произойдет в течение 1-3 суток. Это время, необходимое для удаления остаточной влаги из стяжки и прогрева строительных конструкций, зависит от конструкции пола и глубины залегания нагревательного кабеля.

Поиск неисправностей

В случае обнаружения неисправности терморегулятора необходимо обратиться в сервисную службу компании по тел. +7 495 792 5757, Техгруппа Отдела DEVI. Перед тем, как обращаться в сервисную службу, следует убедиться, что неисправность не связана с отсутствием напряжения питания, то есть необходимо проверить УЗО, защитный автоматический выключатель и питающую линию.

Неисправность: отсутствие нагрева

1. Общее замечание: Во-первых, убедитесь, что все кабели, которые походят к данному терморегулятору, подключены правильно и все винты надежно затянуты.
2. Проверка питающего напряжения (клеммы N и L): Измерьте питающее напряжение между клеммами N и L. Измеренная величина должна соответствовать напряжению питающей сети. Если нет, проверьте защитную аппаратуру и подводящие линии.
3. Проверка подачи напряжения на кабель (клеммы NLOAD и LLOAD): Измерьте напряжение на выходных клеммах NLOAD и LLOAD при включенном обогреве – индикатор горит красным светом. Измеренная величина должна быть равна напряжению на клеммах N и L. Если это так, переходите к следующему шагу, если нет – замените терморегулятор.
4. Проверка нагревательного кабеля (клеммы NLOAD и LLOAD): Отсоедините нагревательный кабель от клемм NLOAD и LLOAD. Проверьте мегаомметром сопротивление изоляции нагревательного кабеля, что дает возможность оценить ток утечки между нагревательными жилами и экраном

(Можно применить специальную аппаратуру, например, АстроУЗО, для прямого измерения тока утечки в рабочем режиме). Измерьте сопротивление нагревательного элемента кабеля R с помощью омметра. Зная сопротивление, можно вычислить мощность кабеля P и сравнить ее с указанной в Паспорте или на этикетке: $P = U^2/R = 230^2/R$, (U – напряжение питания кабеля).

Неисправность: постоянный нагрев

Возможная причина – постоянно замкнутые контакты реле («залипание» контактов). Измерьте напряжение на выходных клеммах (клеммы N_{LOAD} и L_{LOAD}) при выключенном нагреве (индикатор светится зеленым или мигает). Если напряжение на клеммах N_{LOAD} и L_{LOAD} постоянно присутствует, то замените терморегулятор.

Меры безопасности

Установка и подключение терморегуляторов должны производиться в соответствии с:

- А) Правилами устройства электроустановок (ПУЭ), изд. 7, Минэнерго РФ;
- В) Строительными нормами и правилами, СНиП 41-01-2003, «Отопление, вентиляция и кондиционирование», Госстрой России;
- С) ГОСТ Р 50571.25-2001, «Электроустановки зданий», часть 7. Требования к специальным электроустановкам. Электроустановки зданий и сооружений с электрообогреваемыми полами и поверхностями.

Терморегулятор должен использоваться строго по назначению в соответствии с указанием в технической документации. К монтажу и эксплуатации электронных терморегуляторов допускается персонал, изучивший их устройство и правила техники безопасности.

Пуск (опробование)

Включение системы теплый пол можно осуществлять после полного созревания цементно-песчаной стяжки и высыхания плиточного клея. Соответствующие временные данные можно получить у производителей строительных материалов.

5. Использование по назначению

Эксплуатационные ограничения

Основным условием долгой и безотказной работы терморегулятора является строгое соблюдение условий эксплуатации. В связи с этим, при эксплуатации терморегуляторов запрещается превышать предельные параметры по рабочему напряжению и току нагрузки.

6. Техническое обслуживание

Терморегуляторы DEVI™ не требуют технического обслуживания на всем протяжении срока эксплуатации.

В ряде случаев полезно периодически очищать поверхность терморегуляторов от загрязнений и внутренние элементы от накопившейся пыли. При обнаружении неисправностей терморегуляторов DEVI™ необходимо обратиться в сервисную службу компании.

7. Текущий ремонт

Терморегулятор при нормальной эксплуатации не требует обслуживания и текущего ремонта. В случае повреждения прибора его ремонт осуществляется сервисной службой компании или уполномоченными сервисными представителями.

8. Транспортирование и хранение

Транспортирование и хранение терморегулятора осуществляется в соответствии с требованиями ГОСТ 15150-69, ГОСТ Р 51908-2002.

9. Утилизация

Утилизация изделия производится в соответствии с установленным на предприятии порядком (переплавка, захоронение, перепродажа), составленным в соответствии с Законами РФ № 96-ФЗ «Об охране атмосферного воздуха», № 52-ФЗ «О санитарно-эпидемиологическом благополучии населения»,

а также другими российскими и региональными нормами, актами, правилами, распоряжениями и пр., принятыми во исполнение указанных законов.

10. Комплектность

В комплект поставки входят: терморегулятор, инструкция по монтажу, упаковочная коробка.

11. Список комплектующих и запасных частей

Для терморегулятора DEVIreg™ 531 не требуется наличие комплектующих и запасных частей. При возникновении необходимости замены отдельных частей корпуса прибора следует обратиться в службу технической поддержки DEVI по тел. 8 495 792 5757 или 8 495 258 0710.