



РУКОВОДСТВО ПО ЭКСПЛУАТАЦИИ

Клапан регулирующий седельный проходной, Тип VGU

Код материала: 065B0794

1. Сведения об изделии
2. Назначение изделия
3. Описание и работа
4. Указания по монтажу и наладке
5. Использование по назначению
6. Техническое обслуживание
7. Текущий ремонт
8. Транспортирование и хранение
9. Утилизация
10. Комплектность
11. Список комплектующих и запасных частей



Дата редакции: 24.06.2021

1. Сведения об изделии

1.1. Наименование и тип

Клапан регулирующий типа VGU.

1.2. Изготовитель

Фирма: "Danfoss A/S", Nordborgvej 81, 6430 Nordborg, Дания.

1.3. Продавец

ООО "Данфосс", 143581, Российская Федерация, Московская область, город Истра, деревня Лешково, д. 217, тел. +7 (495) 792-57-57.

1.4. Дата изготовления

Указывается на металлическом кольце на корпусе изделия в формате нн/гг.

2. Назначение изделия



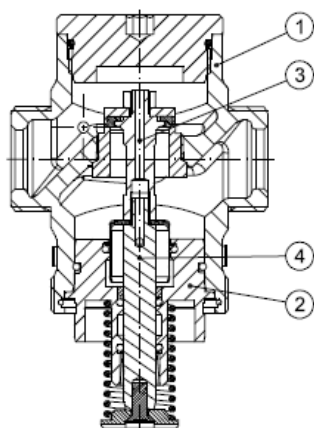
Клапан регулирующий типа VGU - разгруженный по давлению, нормально закрытый регулирующий проходной клапан. Разработан для комбинации: с электрическими редукторными приводами типов AMV(E) 20, AMV(E) 30, AMV(E) 23, AMV(E) 23SU, AMV(E) 33; с регуляторами температуры типа AVT.

3. Описание и работа

3.1. Устройство изделия

Клапан регулирующий тип VGU являются проходным нормально закрытым клапаном. Без воздействия термостатического элемента клапан полностью закрыт для прохода хладоносителя, применяется в системах холодоснабжения. При превышении установленной температуры под воздействием термостатического элемента клапан открывается и начинает пропускать хладагент.

Устройство клапана



1. Корпус клапана
2. Вставка клапана
3. Разгруженный по давлению золотник клапана
4. Шток клапана

3.2. Маркировка и упаковка

Металлическое кольцо на корпусе изделия с указанием типа изделия, PN, Tmax, Kvs, даты изготовления в формате нн/гг.

Изделие упаковывается в индивидуальную коробку.

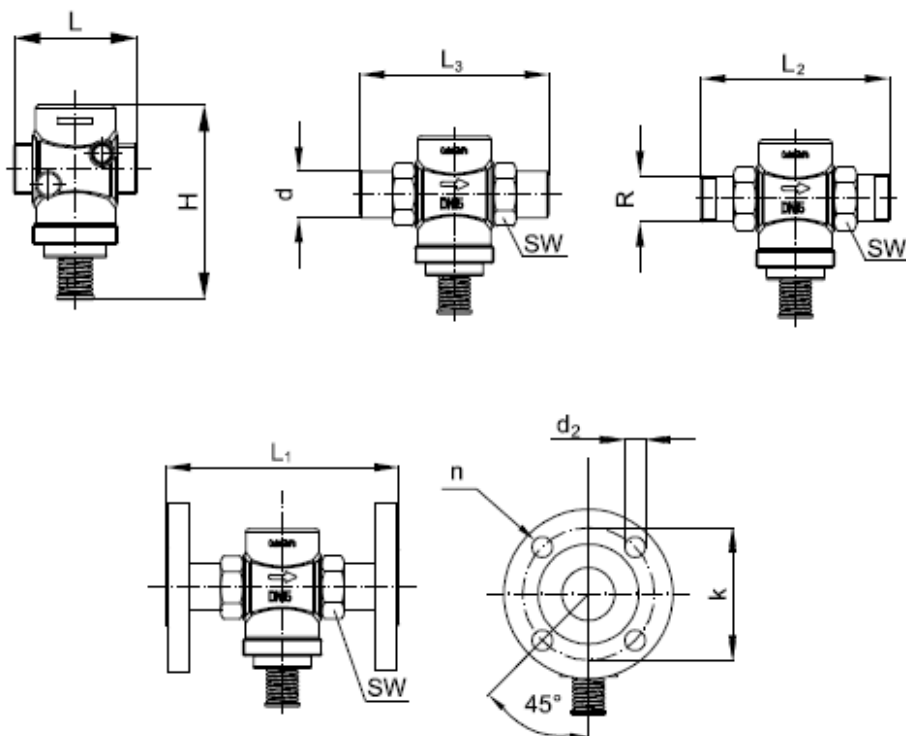
3.3. Технические характеристики

Номинальный диаметр (DN), мм	32
Номинальное давление (PN), бар	25
Максимально допустимый перепад давлений, бар	16
Пропускная способность Kvs, м³/ч	12,5
Рабочая среда	Вода, 30% водный раствор гликоля
Температура рабочей среды, °С	2–150
Герметичность затвора (объем протечки / класс герметичности)	≤0,05
Климатическое исполнение	Категория 3 по ГОСТ 15150-69
Тип присоединения к трубопроводу	резьба по ISO 228/1
Динамический диапазон регулирования	50 : 1
Коэффициент начала кавитации	≥ 0,55
Вид привода или регулирующего блока	AVT; AMV(E) 20, AMV(E) 30, AMV(E) 23, AMV(E) 23SU, AMV(E) 33 (через адаптер)
Характеристика регулирования	Линейная
РН среды	Мин. 7 , Макс 10
Ход штока, мм	5
Масса, кг, не более	3
Седло	Нержавеющая сталь, мат. № 1.4571
Золотник	Необесцинковываемая латунь CuZn36Pb2As
Уплотнение	EPDM
Корпус	Высокопрочный чугун EN-GJS-400-18-LT (GGG 40.3)

Дополнительные технические характеристики

L1, мм	-
L2, мм	177
L3, мм	184
k, мм	100
D, мм	42

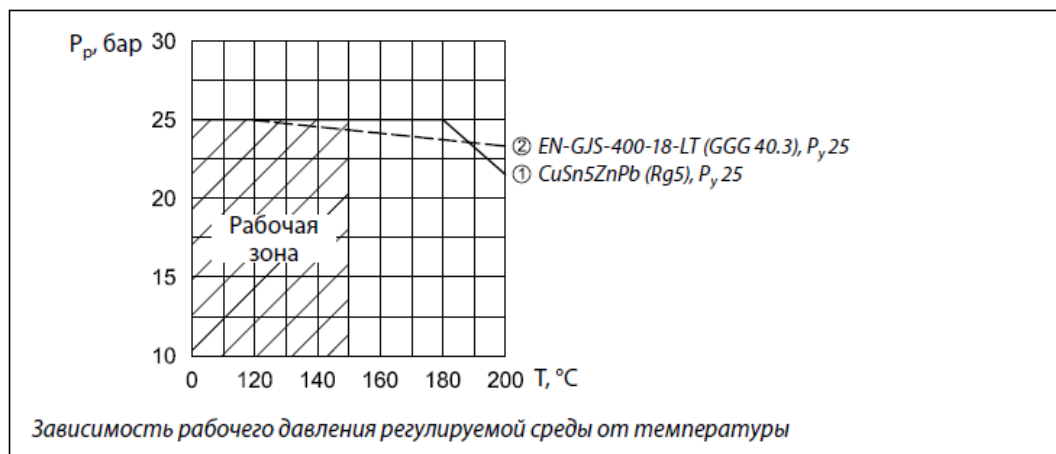
D2, мм	18
n	4
Размер гайки под ключ SW, мм	63
L, мм	100
H, мм	176
R, дюймы	1 ¼



4. Указания по монтажу и наладке

4.1. Общие указания

Условия применения



4.2. Меры безопасности

Монтаж, наладку и техническое обслуживание клапана регулирующего типа VGU (далее-клапан) должен выполнять только квалифицированный персонал, имеющий допуск к работам такого рода, строго в соответствии с прилагаемой инструкцией.

Для предупреждения травматизма персонала и повреждения оборудования необходимо соблюдать требования инструкции производителя на установленное оборудование, а также инструкции по эксплуатации системы.

4.3. Подготовка к монтажу

Достать клапан из коробки;

Осмотреть на наличие дефектов;

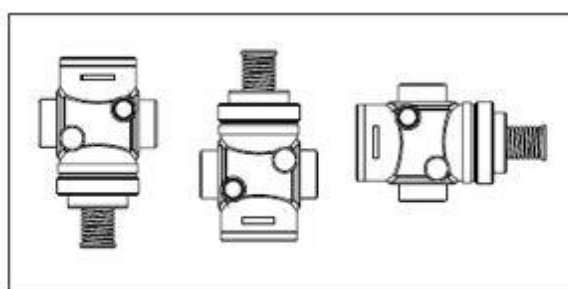
Снять заглушки (если они есть) с фланцев клапана.

4.4. Монтаж и демонтаж

При монтаже необходимо, что бы направление стрелки на корпусе клапана совпадало с направлением движения теплоносителя.

Клапан может быть установлен в любом положении при работе с элементом термостатическим AVT.

При работе с редукторными привода см. ограничения по установке для регулирующего привода.



4.5. Наладка и испытания

Не требуется.

4.6. Пуск (опробование)

Перед пуском необходимо проверить правильность установки клапана и привода:

Стрелка на клапане должна совпадать по направлению с движением теплоносителя.

Монтажное положение управляющего элемента должно соответствовать допустимым монтажным положениям.

5. Использование по назначению

5.1. Эксплуатационные ограничения

Максимальная температура регулируемой среды: 150°C

Условное давление PN=25 бар

Качество сетевой воды должно удовлетворять техническим требованиям, п. 4.8.40 ПТЭ. (Правила технической эксплуатации электрических станций и сетей российской Федерации).

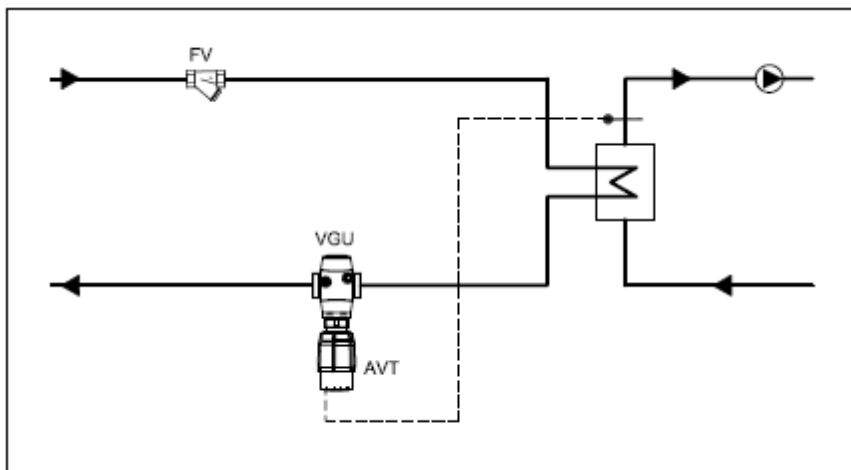
5.2. Подготовка изделия к использованию

Необходимо провести визуальный осмотр изделия на наличие видимых дефектов.

5.3. Использование изделия

Разгруженные по давлению нормально закрытые клапаны регулирующего типа VGU предназначены преимущественно для работы в системах холодоснабжения.

Пример применения



6. Техническое обслуживание

Промывка системы / клапана 1 раз в год.

Плановый осмотр клапана с приводом:

- работа до года - 1 раз в 2 месяца;
- более года 1 - раз в 1 месяц;

включая проверку работоспособности клапана с приводом в режиме ручного управления, если ручное управление предусмотрено.

В межотопительный сезон обязательное открытие-закрытие клапана 1 раз в месяц вручную либо средствами автоматики.

7. Текущий ремонт

За подробной информацией о ремонте обращайтесь в сервисный отдел ООО «Данфосс».

8. Транспортирование и хранение

Транспортирование и хранение клапанов регулирующего типа VGU должны осуществляться в соответствии с требованиями ГОСТ 15150-69 (3-е климатическое исполнение).

9. Утилизация

Утилизация изделия производится в соответствии с установленным на предприятии порядком (переплавка, захоронение, перепродажа), составленным в соответствии с Законами РФ № 96-ФЗ «Об охране атмосферного воздуха», № 89-ФЗ «Об отходах производства и потребления», № 52-ФЗ «О санитарно-эпидемиологическом благополучии населения», а также другими российскими и региональными нормами, актами, правилами, распоряжениями и пр., принятыми во исполнение указанных законов.



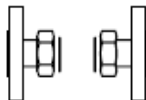
10. Комплектность

В комплект поставки входит:

- клапан регулирующий типа VGU;
- упаковочная коробка;
- инструкция по монтажу и эксплуатации;
- паспорт (предоставляется по запросу в электронной форме).

11. Список комплектующих и запасных частей

Наименование	Кодовый номер	Эскиз	Описание
--------------	---------------	-------	----------

Приварные присоединительные фитинги	003H6908		DN=15
	003H6909		DN=20
	003H6910		DN=25
	003H6911		DN=32
	003H6912		DN=40
	003H6913		DN=50
Резьбовые присоединительные фитинги (с наружной резьбой); присоединение Коническая наружная трубная резьба по EN 10266-1	003H6902		DN=15, R 1/2"
	003H6903		DN=20, R 3/4"
	003H6904		DN=25, R 1"
	003H6905		DN=32, R 1 1/4"
	065F6061		DN=40, R 1 3/4"
	065F6062		DN=50, R 2"
Фланцевыеприсоединитель ныефитинги, Фланцы, PN 25, по EN 1092-2	003H6915		DN=15
	003H6916		DN=20
	003H6917		DN=25
Адаптер	003H6928	-	Для комбинации клапанов VGU с электроприводами AMV(E) 20, 23, 30, 33.