



ПАСПОРТ

Клапаны запорные, Тип DSV, Модификация DSV 10

Код материала: 148F3055



Соответствие продукции подтверждено в рамках Евразийского экономического союза.



Дата редакции: 02.02.2021

1. Сведения об изделии

1.1 Наименование и тип

Клапаны запорные типа DSV, Модификация DSV 10

1.2 Изготовитель

Фирма: “Danfoss A/S”, Nordborgvej 81, 6430, Nordborg, Дания.

1.3 Уполномоченное изготовителем лицо/импортер

ООО “Данфосс“, 143581, Российская Федерация, Московская область, город Истра, деревня Лешково, д. 217, тел. +7 (495) 792-57-57

1.4. Дата изготовления

Дата изготовления клапана указана на корпусе в формате WW. YY, где WW неделя изготовления, YY год изготовления.

1.5 Заводской номер изделия представлен в виде серийного номера, который нанесен на этикетке, расположенной на корпусе клапана после аббревиатуры «S/N»:

2. Назначение изделия

2.1 Назначение

Клапаны запорные типа DSV, Модификация DSV 10 (далее - клапаны DSV) – это трехходовые запорные клапаны, предназначенные для использования с двумя предохранительными клапанами. Наличие двух предохранительных клапанов позволяет пропускать поток через один из них, а второй предохранительный клапан использовать во время ремонта или сервисного обслуживания первого клапана.

Клапаны DSV не предназначены для контакта с питьевой водой в системах хозяйственно-питьевого водоснабжения.

Клапаны DSV удовлетворяют всем требованиям, предъявляемым к оборудованию промышленных холодильных установок.

2.2 Климатическое исполнение

Изделие предназначено для работы во всех макроклиматических районах на суше (О), кроме макроклиматического района с антарктическим холодным климатом, в том числе для макроклиматического района с умеренно-холодным морским климатом (М), атмосфера I - II, в помещениях Категории размещения 1 - 5 по ГОСТ 15150.

2.3 Область применения

Промышленные холодильные установки

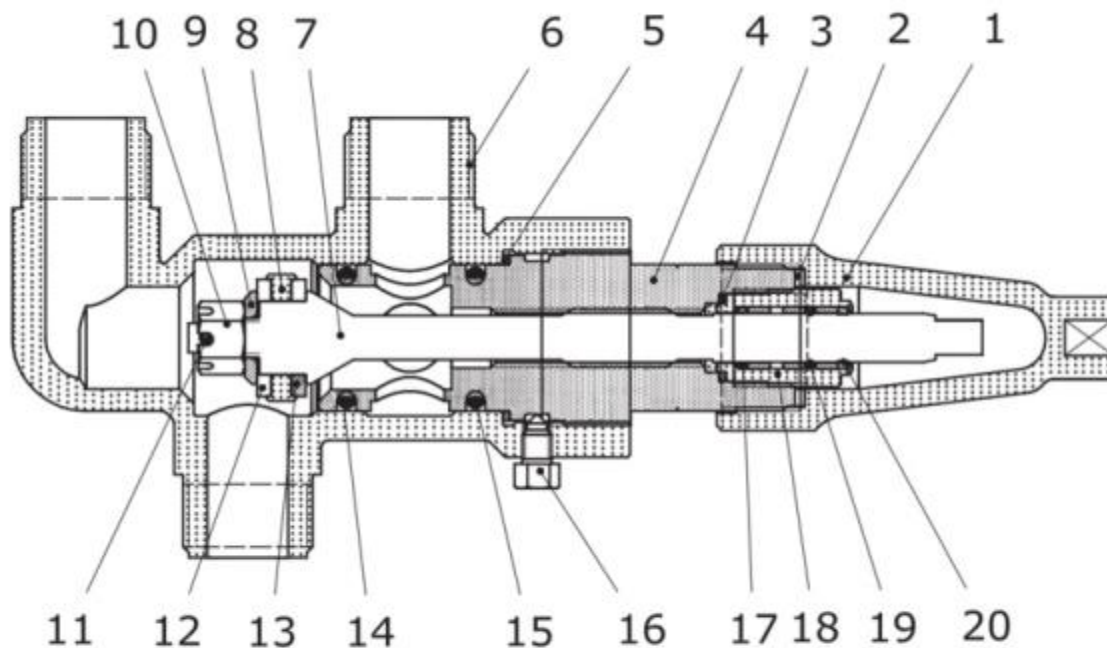


Рис. 1 Конструкция клапанов DSV 10

Таблица 1. Спецификация материалов

№	Деталь	Материал	EN
1	Колпачок	Алюминий	
2	Кольцевое уплотнение колпачка	Нейлон	
3	Кольцевое уплотнение сальника	Алюминий	
4	Сильфон	Сталь	P285QH, EN10222-4
5	Кольцевое уплотнение сильфона	Алюминий	
6	Корпус	Сталь	G20Mn5QT, EN10231
7	Шпindelь	Нержавеющая сталь	X10CrNiS18-9, EN17440
8	Средняя часть конуса	Сталь	11SMn30, EN10087
9	Передняя часть конуса	Сталь	9 SMn28
10	Шлицевая гайка	Сталь	
11	Шип с пропилом	Сталь	
12,13	Посадочное седло	Тефлон (PTFE)	
14,15,19	Плоская	Хлоропрен	
16	Винт	Сталь	
17	Сальниковое уплотнение	Тефлон + нерж. сталь	

18	Сальник	Нержавеющая сталь	X8CrNiS18-9, EN10088-3
20	Скребок-кольцо	Нейлон	

3. Технические параметры

Технические характеристики

Температура рабочей среды, °С	-50 ... +100
Рабочая среда	ГХФУ, негорючие ГФУ, R717 (NH3) и R744 (CO2)
Максимальное рабочее давление (PN), бар изб.	65
Номинальный диаметр (DN), мм	15
Тип присоединения к трубопроводу на входе	Резьбовое NPT (3/4")
Применяются с предохранительными клапанами	SFA 10
Полная производительность Kv, м3/ч	5,7
Герметичность затвора	Класс "А" по ГОСТ 9544-2016
Тип присоединения на выходе	Внутренняя резьба - NPT 1/2"

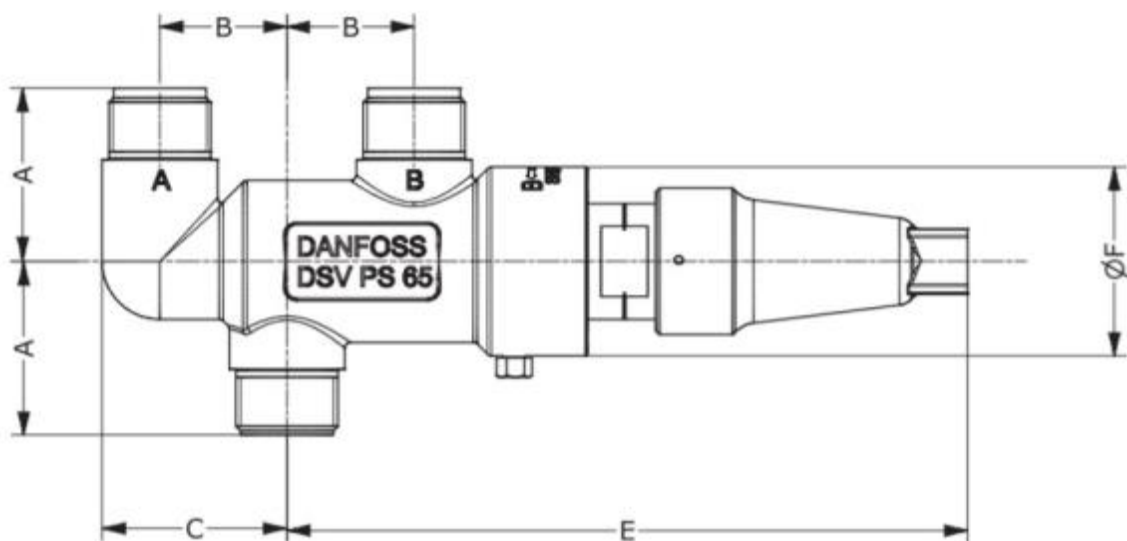


Рис. 2 Условные обозначения геометрических параметров

Дополнительные технические характеристики

A, мм	45
B, мм	33
C, мм	48
Масса не более, кг	1,5
E, мм	178

ØF, мм	49
--------	----

Показатели надёжности

Показатель надёжности	Наименование показателя (для арматуры, отказ которой может быть критическим/не является критическим)	Размерность
Показатель безопасности	Средняя наработка на отказ или средняя наработка до отказа	65700 часов
Показатели долговечности	Средний полный срок службы (до списания) и (или) средний срок службы до капитального ремонта	10 лет
	Средний полный ресурс (до списания) и (или) средний ресурс до капитального ремонта	65700 часов
Показатели сохраняемости	Средний срок хранения	5 лет
Показатель ремонтпригодности	Среднее время на восстановление работоспособного состояния или средняя оперативная продолжительность планового ремонта	2 часа
	Средняя трудоемкость работ по восстановлению работоспособного состояния или средняя оперативная трудоемкость планового ремонта	2 часа

4. Комплектность

В комплект поставки входят:

- клапан Модификация DSV 10
- упаковка;
- инструкция по инсталляции;
- фитинги для установки предохранительных клапанов;
- паспорт (предоставляется по запросу в электронной форме);
- руководство по эксплуатации (предоставляется по запросу в электронном виде).

5. Утилизация

Утилизация изделия производится в соответствии с установленным на предприятии порядком (переплавка, захоронение, перепродажа), составленным в соответствии с Законами РФ № 96-ФЗ «Об охране атмосферного воздуха», № 89-ФЗ «Об отходах производства и потребления», № 52-ФЗ «О санитарно-эпидемиологическом благополучии населения», а также другими российскими и региональными нормами, актами, правилами, распоряжениями и т.д., принятыми во исполнение указанных законов.

6. Приемка и испытания

Продукция, указанная в данном паспорте, изготовлена, испытана и принята в соответствии с действующей технической документацией фирмы-изготовителя.

7. Сертификация



Соответствие клапанов запорных двойных типа DSV подтверждено в форме принятия декларации о соответствии, оформленной по Единой форме. Имеется декларация о соответствии ЕАЭС N RU Д-ДК.РА01.В.43817/20, срок действия с 31.12.2020 по 30.12.2025.

8. Гарантийные обязательства

Изготовитель/продавец гарантирует соответствие клапанов типа DSV техническим требованиям при соблюдении потребителем условий транспортирования, хранения и эксплуатации.

Гарантийный срок эксплуатации и хранения составляет - 12 месяцев с даты продажи, указанной в транспортных документах, или 18 месяцев с даты производства.

Срок службы клапанов типа DSV при соблюдении рабочих диапазонов согласно паспорту/инструкции по эксплуатации и проведении необходимых сервисных работ – 10 лет с даты продажи, указанной в транспортных документах.