



ПАСПОРТ

Клапаны-регуляторы универсальные, Тип ICF, Модификация ICF 20-6-1RA

Код материала: 027L3002



Соответствие продукции подтверждено в рамках Евразийского экономического союза.



Дата редакции: 20.09.2021

1. Сведения об изделии

1.1 Наименование и тип

Клапаны-регуляторы универсальные типа ICF, Модификация ICF 20-6-1RA (далее по тексту - Модификация ICF 20-6-1RA)

1.2 Изготовитель

Фирма: "Danfoss A/S", Nordborgvej 81, 6430, Nordborg, Дания.

1.3 Уполномоченное изготовителем лицо/импортер

ООО "Данфосс", 143581, Российская Федерация, Московская область, город Истра, деревня Лешково, д. 217, тел. +7 (495) 792-57-57

1.4 Дата изготовления

Дата изготовления клапана указана на корпусе в формате WW. YY, где WW неделя изготовления, YY год изготовления.

1.5 Заводской номер изделия представлен в виде серийного номера, который нанесен на этикетке, расположенной на корпусе верхней части клапана после аббревиатуры «S/N»:

2. Назначение изделия

2.1 Назначение

Клапаны-регуляторы универсальные типа ICF (далее- клапаны ICF), могут выполнять несколько функций и замещать собой целый ряд обычных клапанов с механическим, электромеханическим и электронным управлением. Клапаны ICF управляют потоками рабочей среды при помощи плавного регулирования или в режиме «открыт/закрыт». Метод регулирования зависит от того, какие функциональные модули установлены в клапан ICF.

Клапаны ICF удовлетворяют всем требованиям, предъявленным к оборудованию промышленных холодильных установок и устанавливаются на линиях: жидкости с / или без фазового перехода; всасывания влажного или сухого пара; дренажа и горячего пара.

Не предназначены для контакта с питьевой водой в системах хозяйственно-питьевого водоснабжения.

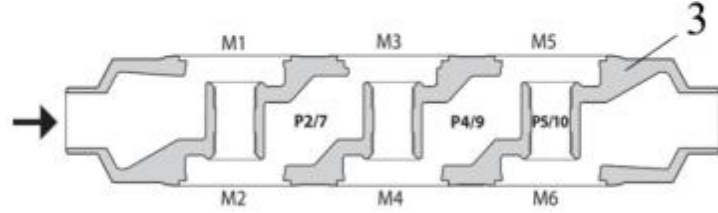
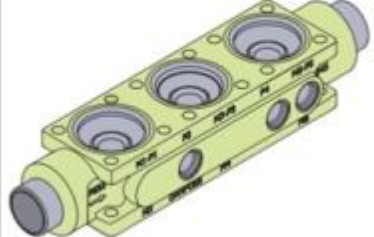
2.2 Климатическое исполнение

Изделие предназначено для работы во всех макроклиматических районах на суше (О), кроме макроклиматического района с антарктическим холодным климатом, в том числе для макроклиматического района с умеренно-холодным морским климатом (М), атмосфера I - II, в помещениях Категории размещения 1 - 5 по ГОСТ 15150.

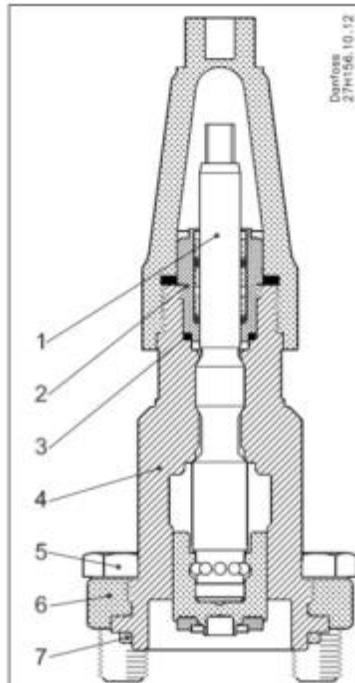
2.3 Область применения

Промышленные холодильные установки

2.4 Спецификация материалов корпуса и функциональных модулей

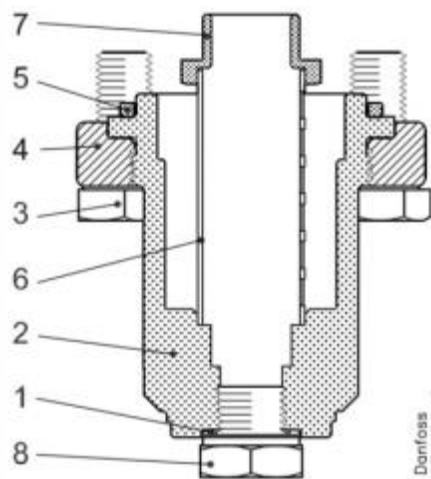
|  |  | | |
|---|--|--------------------------|------------------------|
|  |  | | |
|  |  | | |
| Поз. | Деталь | Материал | EN |
| 1 | Корпус ICF 20-2 | Низкотемпературная сталь | G20Mn5QT EN 10213-3 |
| 2 | Корпус ICF 20-4 | | |
| 3 | Корпус ICF 20-6 | | |

Спецификация материалов запорного модуля ICFS 20



| № | Деталь | Материал | EN |
|---|----------------------|------------------------|------------------------------------|
| 1 | Шпindelь | Нерж. сталь | X8CrNiS18-9 10088 |
| 2 | Сальник | Нерж. сталь | X8CrNiS18-9 10088 |
| 3 | Уплотнительная шайба | Алюминий | Сплав AL99 № 1200 DIN 1712 BL.3 |
| 4 | Крышка | Сталь | S235JRG2 EN 10025 |
| 5 | Болты M10 × 25 | Нерж. сталь | A2-70 |
| 6 | Фланец | Сталь | G20Mn5QT EN 10213-3 |
| 7 | Плоская прокладка | Хлоропрен (неопрен) | |

**Спецификация материалов
сетчатого фильтра ICFE 20 (150 мкм)**



| № | Деталь | Материал | EN |
|---|-------------------------------|------------------------|------------------------|
| 1 | Уплотнительная шайба | Алюминий | |
| 2 | Крышка | Сталь | S235JRG2 EN 10025 |
| 3 | Болты M10 × 25 | Нерж. сталь | A2-70 |
| 4 | Фланец (крышка) | Сталь | G20Mn5QT EN 10213-3 |
| 5 | Плоская прокладка | Хлоропрен (неопрен) | |
| 6 | Фильтрующий элемент (150 мкм) | Нерж. сталь | 1.4301 |
| 7 | Вставка | Сталь | 11SMnPb30 |
| 8 | Болт | Нерж. сталь | A2-70 EN 24017 |

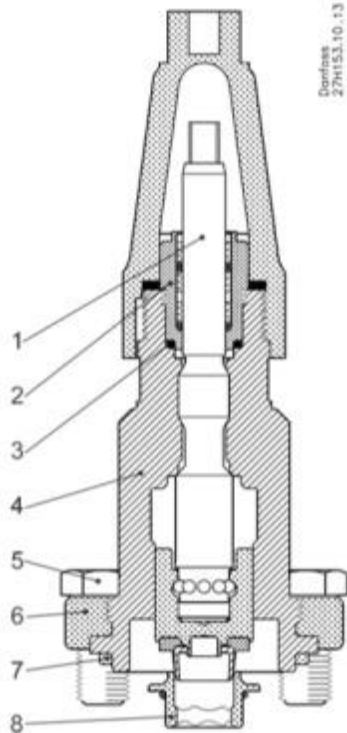
**Спецификация материалов
сетчатого фильтра ICFE 20E (250 мкм)**



| № | Деталь | Материал | EN |
|---|-------------------------------|------------------------|--|
| 1 | Грязезащитная пробка | Сталь | 11SMn30 EN 10087 |
| 2 | Крышка | Сталь | 11SMn30 EN 10087 |
| 3 | Болты M12 × 80 | Нерж. сталь | A2-70 |
| 4 | Фланец (крышка) | Сталь | P285QH: EN 10222- 4 G20Mn5QT; EN 10213-3 |
| 5 | Плоская прокладка | Хлоропрен (неопрен) | |
| 6 | Фильтрующий элемент (250 мкм) | Нерж. сталь | 1.4301 |
| 7 | Резьбовая заглушка | Сталь | 11SMnPb30 |
| 8 | Вставка | Сталь | 11SMn30 EN 10087 |

Спецификация материалов модуля ручного регулирующего клапана ICFR 20

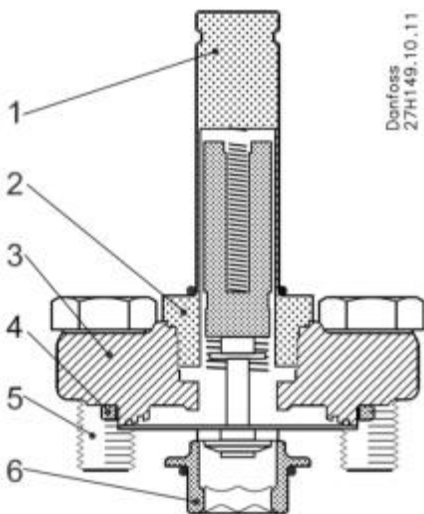
Danfoss
27H153.10.13



| № | Деталь | Материал | EN |
|---|----------------------|---------------------------------|---------------------------------------|
| 1 | Шпиндель | Нерж. сталь | X8CrNiS 18-9 EN 10088 |
| 2 | Сальник | Нерж. сталь | X8CrNiS 18-9 EN 10088 |
| 3 | Уплотнительная шайба | Алюминий | Сплав AL99 № 1200 DIN 1712 BL.3 |
| 4 | Крышка | Сталь | S235JRG2 EN 10025 |
| 5 | Болты M10 × 25 | Нерж. сталь | A2-70 |
| 6 | Фланец | Сталь | G20Mn5QT EN 10213-3 |
| 7 | Плоская прокладка | Хлоропрен (неопрен) | |
| 8 | Посадочное седло | Полимер высокой плотности | |

Спецификация материалов модуля электромагнитного клапана ICFE 20

Danfoss
27H149.10.11



| № | Деталь | Материал | EN |
|---|--------------------|---------------------------------|-------------------------|
| 1 | Трубка якоря | Нерж. сталь | X2CrNi19-11 EN 10088 |
| 2 | Гайка трубки якоря | Нерж. сталь | X8CrNiS18-9 EN 10088 |
| 3 | Фланец | Сталь | G20Mn5QT EN 10213-3 |
| 4 | Плоская прокладка | Хлоропрен (неопрен) | |
| 5 | Болты M10 × 25 | Нерж. сталь | A2-70 |
| 6 | Седло | Полимер высокой плотности | |

**Спецификация материалов модуля
электромагнитного расширительного клапана ICFA 20**



| № | Деталь | Материал | EN |
|---|--------------------|---------------------------|----------------------|
| 1 | Трубка якоря | Нерж. сталь | X2CrNi19-11 EN 10088 |
| 2 | Гайка трубки якоря | Нерж. сталь | X8CrNiS18-9 EN 10088 |
| 3 | Болты M10 × 25 | Нерж. сталь | A2-70 |
| 4 | Фланец | Сталь | G20Mn5QT EN 10213-3 |
| 5 | Плоская прокладка | Хлоропрен (неопрен) | |
| 6 | Седло | Полимер высокой плотности | |

**Спецификация материалов модуля
ручного открытия ICFO 20**



| № | Деталь | Материал | EN |
|---|-------------------------|----------------------|-----------------------|
| 1 | Уплотнительный колпачок | Сталь | DIN 1651- 9SMn28 |
| 2 | Гайка сальника | Сталь | DIN 1651 - 9SMn28 |
| 3 | Уплотнение колпачка | Нейлон | Полнамид А6 |
| 4 | Уплотнительное кольцо | Тефлон | PTFE |
| 5 | Уплотнение | Хлоропреновый каучук | |
| 6 | Шпindelь | Нерж. сталь | X8CrNiS 18-9 EN 10088 |
| 7 | Болты M10 × 25 | Нерж. сталь | A2-70 |
| 8 | Фланец | Сталь | EN10222-4 P285QH |

**Спецификация материалов модуля
обратного клапана ICFC 20**



| № | Деталь | Материал | EN |
|---|-------------------|---------------------|---------------------|
| 1 | Крышка | Сталь | S235JRG2 |
| 2 | Болты M10 × 25 | Нерж. сталь | A2-70 |
| 3 | Фланец | Сталь | G20Mn5QT EN 10213-3 |
| 4 | Плоская прокладка | Хлоропрен (неопрен) | |

Спецификация материалов модуля обратно-запорного клапана ICFN 20



| № | Деталь | Материал | EN |
|---|----------------------|------------------------|---------------------------------------|
| 1 | Шпindelь | Нерж. сталь | X8CrNiS 18-9 EN 10088 |
| 2 | Сальник | Нерж. сталь | X8CrNiS 18-9 EN 10088 |
| 3 | Уплотнительная шайба | Алюминий | Сплав AL99 № 1200 DIN 1712 BL.3 |
| 4 | Крышка | Сталь | S235JRG2 EN 10025 |
| 5 | Болты M10 × 25 | Нерж. сталь | A2-70 |
| 6 | Фланец | Сталь | G20Mn5QT EN 10213-3 |
| 7 | Плоская прокладка | Хлоропрен (неопрен) | |

Спецификация материалов модуля электроприводного клапана ICM 20-A, 20-B, или 20-C



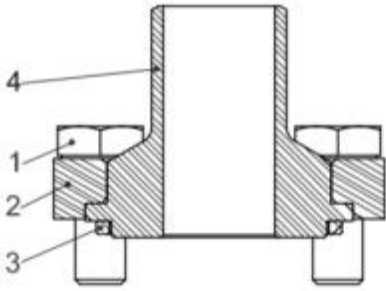
| № | Деталь | Материал | EN |
|---|-------------------------|---------------------------------|-------------------------|
| 1 | Приводной шток для ICAD | Нерж. сталь | X5CrNi18-10 EN 10088 |
| 2 | Болты M10 × 25 | Нерж. сталь | A2-70 |
| 3 | Плоская прокладка | Хлоропрен (неопрен) | |
| 4 | Крышка | Сталь | G20Mn5QT EN 10213-3 |
| 5 | Плоская прокладка | Хлоропрен (неопрен) | |
| 6 | Седло | Полимер высокой плотности | |

Спецификация материалов верхней глухой крышки ICFB 20



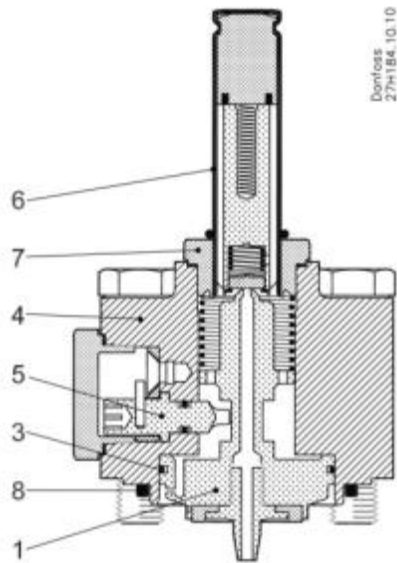
| № | Деталь | Материал | EN |
|---|-------------------|------------------------|------------------------|
| 1 | Болты M10 × 25 | Нерж. сталь | A2-70 |
| 2 | Фланец | Сталь | G20Mn5QT EN 10213-3 |
| 3 | Плоская прокладка | Хлоропрен (неопрен) | |

**Спецификация материалов модуля
приварного ICFW 20, 20 DIN или SOC, ¾ дюйма**



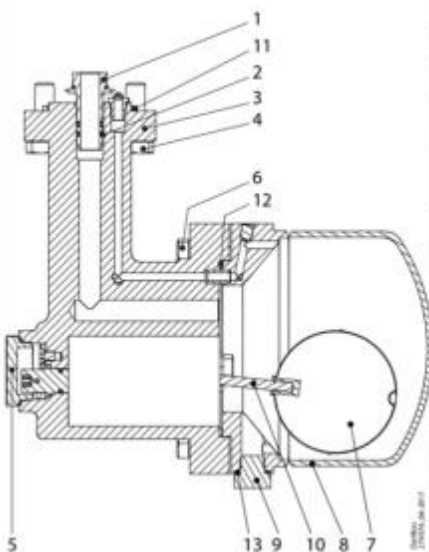
| № | Деталь | Материал | EN |
|---|----------------------------|---------------------|---------------------|
| 1 | Болты M10 × 25 | Нерж. сталь | A2-70 |
| 2 | Фланец | Сталь | G20Mn5QT EN 10213-3 |
| 3 | Плоская прокладка | Хлоропрен (неопрен) | |
| 4 | Патрубок для присоединение | Сталь | S355J2+N EN 10025-2 |

**Спецификация материалов модуля
электромагнитного клапана ICFE 20H**



| № | Деталь | Материал | EN |
|---|---------------------------|---------------------|---------------------|
| 1 | Поршень | Сталь | 11SMn30 EN 10025 |
| 2 | Посадочное седло | Тефлон | |
| 3 | Поршневое кольцо | | |
| 4 | Цилиндр крышки | Сталь | P285QH EN 10222 |
| 5 | Механизм ручного открытия | Сталь | |
| 6 | Трубка якоря | Нерж. сталь | X2CrNi19-11 EN10028 |
| 7 | Гайка трубки якоря | Нерж. сталь | X2CrNi19-11 EN10028 |
| 8 | Плоская прокладка | Хлоропрен (неопрен) | |

**Спецификация материалов модуля
дренажного ICFD 20 / ICFD 20C**



| № | Деталь | Материал | EN |
|----|---|------------------------|---|
| 1 | Штуцер | Сталь | S235JR EN 10025 - 2 |
| 2 | Прокладки штуцера | Хлоропрен | |
| 3 | Корпус клапана | Чугун | EN -GJS- 400- 18-LT EN 1563 |
| 4 | Болт с шестигранной головкой M10 x 30 | Нерж. сталь | A2-70 EN 24017 |
| 5 | Защитная крышка устройства ручного открытия | Нерж. сталь | X8CrNiS18-9 EN 10088-3 |
| 6 | Болт с шестигранной головкой M10 x 35 | Нерж. сталь | A2-70 EN 24017 |
| 7 | Поплавок | Нерж. сталь | ICFD 20: AISI 316 ICFD 20C: AISI 304 |
| 8 | Корпус поплавка | Нерж. сталь | S355J2+N EN 10025-2 |
| 9 | Сливная заглушка 1/4" G | Сталь | 11SMnPb30 EN 10087 |
| 10 | Рычаг поплавка | Сталь | S235JR EN 10025 - 2 |
| 11 | Резиновая прокладка | Хлоропрен (неопрен) | |
| 12 | Уплотнение | Безасбестовый материал | |
| 13 | Уплотнительная шайба | Алюминий | AL 99F11 |

Возможное расположение модулей для ICF 20-4

| Тип функционального модуля | | Может быть установлен | | | |
|----------------------------|---|-----------------------|----|----|----|
| ICFS | Модуль запорного клапана | M1 | M2 | M3 | M4 |
| ICFR | Модуль ручного регулирующего клапана | M1 | M2 | M3 | M4 |
| ICFF | Модуль сетчатого фильтра | | M2 | | M4 |
| ICFC | Модуль обратного клапана | | | | M4 |
| ICFN | Модуль обратно-запорного клапана | | | | M4 |
| ICFE | Модуль электромагнитного клапана | | | M3 | |
| ICFE 20H | Модуль электромагнитного клапана | M1 | | M3 | |
| ICFO | Модуль ручного открытия | | | | M4 |
| ICFA | Модуль электронного расширительного клапана | M1 | | M3 | |
| ICM | Модуль электроприводного клапана | M1 | | M3 | |
| ICFB | Модуль глухой крышки | M1 | M2 | M3 | M4 |
| ICFW | Модуль внешнего сварного присоединения | M1 | M2 | M3 | M4 |
| ICFD | Модуль поплавкового регулятора | | M2 | | M4 |

– модуль не может быть установлен

Возможное расположение модулей для ICF 20-6

| Тип функционального модуля | | Может быть установлен | | | | | |
|----------------------------|---|-----------------------|----|----|----|----|----|
| ICFS | Модуль запорного клапана | M1 | M2 | M3 | M4 | M5 | M6 |
| ICFR | Модуль ручного регулирующего клапана | M1 | M2 | M3 | M4 | M5 | M6 |
| ICFF | Модуль сетчатого фильтра | | M2 | | M4 | | M6 |
| ICFC | Модуль обратного клапана | | | | M4 | | M6 |
| ICFN | Модуль обратно-запорного клапана | | | | M4 | | M6 |
| ICFE | Модуль электромагнитного клапана | | | M3 | | | |
| ICFE 20H | Модуль электромагнитного клапана | M1 | | M3 | | M5 | |
| ICFO | Модуль ручного открытия | | | | M4 | | |
| ICFA | Модуль электронного расширительного клапана | M1 | | M3 | | M5 | |
| ICM | Модуль электроприводного клапана | M1 | | M3 | | M5 | |
| ICFB | Модуль глухой крышки | M1 | M2 | M3 | M4 | M5 | M6 |
| ICFW | Модуль внешнего сварного присоединения | M1 | M2 | M3 | M4 | M5 | M6 |
| ICFD | Модуль поплавкового регулятора | | M2 | | M4 | | M6 |

– модуль не может быть установлен

3. Технические параметры

Технические характеристики

| | |
|--|---|
| Температура рабочей среды, °С | -60 ... +120 |
| Рабочая среда | ГХФУ, негорючие ГФУ, ГФО, R717 (NH ₃) и R744 (CO ₂) |
| Максимальное рабочее давление (PN), бар изб. | 52 |
| Тип присоединения | 25 D (1") - под сварку встык, EN 10220 |
| Герметичность затвора | Класс "А" по ГОСТ 9544-2015 |
| Размер корпуса клапана DN, мм | 20 |
| Количество модульных портов, шт | 6 |
| Порт M1 | ICFS 20 |
| Порт M2 | ICFF 20 |

| | |
|-------------------------------|--------------------|
| Порт М3 | ICFE 20 |
| Порт М4 | ICFO 20 |
| Порт М5 | ICFR 20A |
| Порт М6 | ICFS 20 |
| Количество боковых портов, шт | 6 |
| Расположение боковых портов | P2/7; P4/9 и P5/10 |

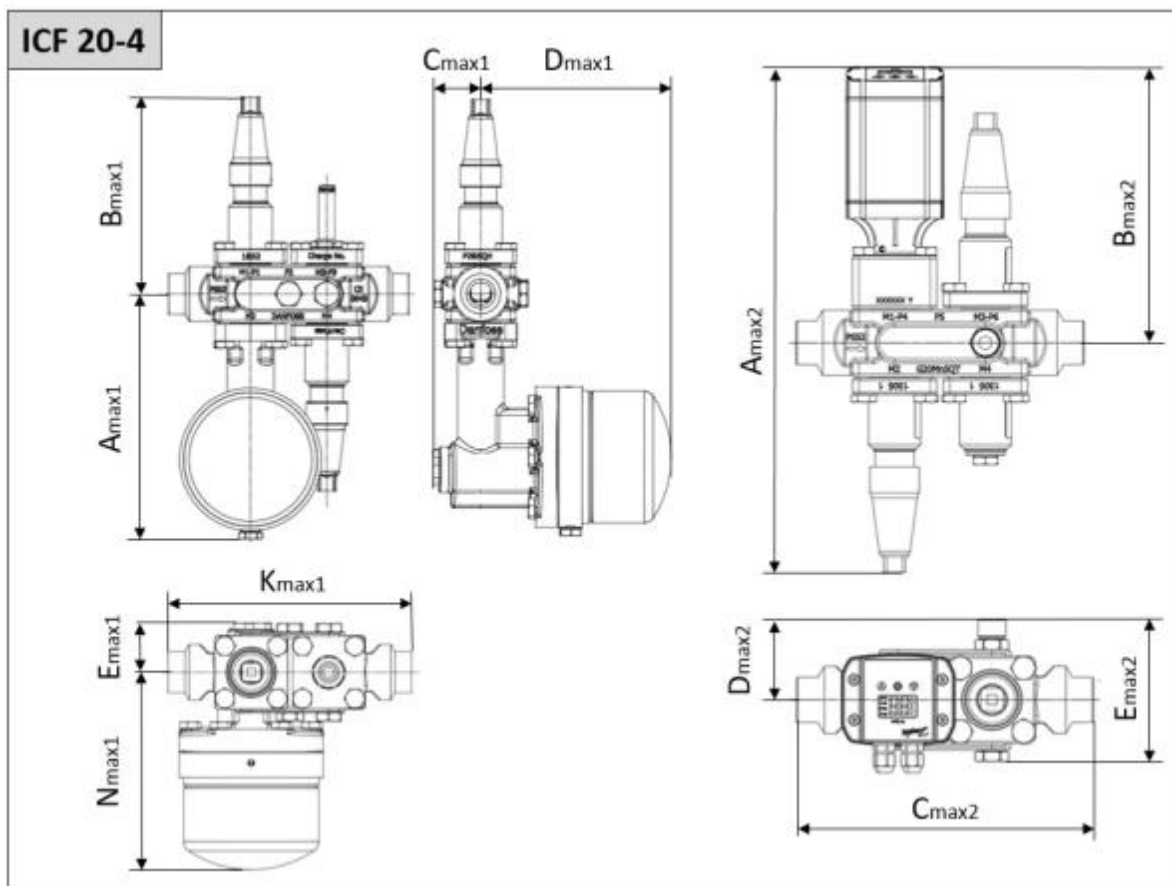
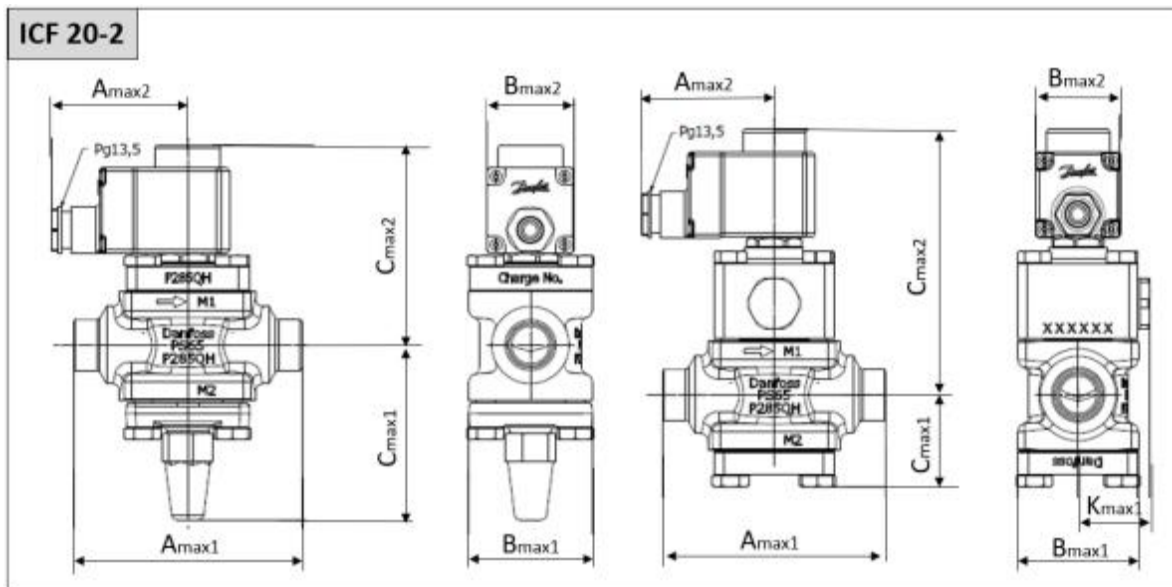




Рис. 1 Условные обозначения геометрических параметров

В данной примере указаны максимально возможные геометрические параметры клапанов ICF 20-4 и ICF 20-6. Размеры клапанов ICF зависят от применяемых функциональных модулей.

Дополнительные технические характеристики

| | |
|--------------------|-----|
| Масса не более, кг | 9,5 |
| Amax1, мм | 223 |
| Dmax1, мм | 177 |
| Emax1, мм | 44 |
| Kmax1, мм | 290 |
| Nmax1, мм | 177 |
| Amax2, мм | 436 |
| Dmax2, мм | 60 |
| Emax2, мм | 106 |
| Bmax1, мм | 179 |
| Cmax1, мм | 44 |
| Bmax2, мм | 176 |
| Cmax2, мм | 292 |

Показатели надёжности

| Показатель надежности | Наименование показателя (для арматуры, отказ которой может быть критическим/не является критическим) | Размерность |
|------------------------------|--|-------------|
| Показатель безопасности | Средняя наработка на отказ или средняя наработка до отказа | 65700 часов |
| Показатели долговечности | Средний полный срок службы (до списания) и (или) средний срок службы до капитального ремонта | 10 лет |
| | Средний полный ресурс (до списания) и (или) средний ресурс до капитального ремонта | 65700 часов |
| Показатели сохраняемости | Средний срок хранения | 5 лет |
| Показатель ремонтпригодности | Среднее время на восстановление работоспособного состояния или средняя оперативная продолжительность планового ремонта | 2 часа |
| | Средняя трудоемкость работ по восстановлению работоспособного состояния или средняя оперативная трудоемкость планового ремонта | 2 часа |

4. Комплектность

В комплект поставки входят:

- клапан Модификация ICF 20-6-1RA
- упаковка;
- инструкция по инсталляции;
- паспорт (предоставляется по запросу в электронной форме);
- руководство по эксплуатации (предоставляется по запросу в электронной форме);


5. Утилизация

Утилизация изделия производится в соответствии с установленным на предприятии порядком (переплавка, захоронение, перепродажа), составленным в соответствии с Законами РФ № 96-ФЗ «Об охране атмосферного воздуха», № 89-ФЗ «Об отходах производства и потребления», № 52-ФЗ «О санитарно-эпидемиологическом благополучии населения», а также другими российскими и региональными нормами, актами, правилами, распоряжениями и т.д., принятыми во исполнение указанных законов.

6. Приемка и испытания

Продукция, указанная в данном паспорте, изготовлена, испытана и принята в соответствии с действующей технической документацией фирмы-изготовителя.

7. Сертификация

| | |
|---|---|
|  | <p>Соответствие клапанов-регуляторов типа ICF подтверждено в форме принятия декларации о соответствии, оформленной по Единой форме. Имеется декларация о соответствии ЕАЭС № RU Д-ДК.БЛ08.В.00191/18, срок действия с 18.10.2018 по 17.10.2023.</p> |
|---|---|

8. Гарантийные обязательства

Изготовитель/продавец гарантирует соответствие клапана ICF техническим требованиям при соблюдении потребителем условий транспортировки, хранения и эксплуатации.

Гарантийный срок эксплуатации и хранения составляет - 12 месяцев с даты продажи, указанной в транспортных документах, или 18 месяцев с даты производства.

Срок службы клапана ICF при соблюдении рабочих диапазонов, указанных в паспорте / инструкции по эксплуатации, и при проведении необходимых сервисных работ составляет 10 лет с даты продажи, указанной в транспортных документах.