



РУКОВОДСТВО ПО ЭКСПЛУАТАЦИИ

Клапаны-регуляторы универсальные, Тип ICM Модификация ICM TS 20-C

Код материала: 027H1087

1. Сведения об изделии
2. Назначение изделия
3. Описание и работа
4. Указания по монтажу и наладке
5. Использование по назначению
6. Техническое обслуживание
7. Текущий ремонт
8. Транспортирование и хранение
9. Утилизация
10. Комплектность
11. Список комплектующих и запасных частей



Дата редакции: 20.05.2021

1. Сведения об изделии

1.1. Наименование и тип

Клапан-регулятор универсальный типа ICM модификации TS.

1.2. Изготовитель

Фирма: "Danfoss A/S", Nordborgvej 81, 6430 Nordborg, Дания.

1.3. Продавец

ООО "Данфосс", 143581, Российская Федерация, Московская область, город Истра, деревня Лешково, д. 217, тел. +7 (495) 792-57-57.

1.4. Дата изготовления

Дата изготовления клапана указана на корпусе в формате WW. YY, где WW неделя изготовления, YY год изготовления.

2. Назначение изделия

Клапаны-регуляторы универсальные типа ICM модификации TS (далее – клапаны ICMTS) – это моторный регулирующий клапан прямого действия, который управляется приводом электрическим типа ICAD модификации 600 A TS (далее - ICAD 600 A TS).

Клапаны ICMTS предназначены для регулирования потока транскритической газовой или докритической жидкостной среды от газоохладителя в транскритических системах CO₂.

Клапаны ISMTS также могут использоваться для других функций управления в системах, работающих на CO₂.

Под действием входящего дискретного сигнала клапаны ICMTS, управляемые приводами ICAD 600 A TS, могут работать в двухпозиционном режиме – открыт/закрыт.

Клапаны ICMTS могут управляться вручную через привод ICAD 600 A TS или при помощи многофункционального инструмента для клапана ICMTS.

3. Описание и работа

Защита наружной поверхности клапана

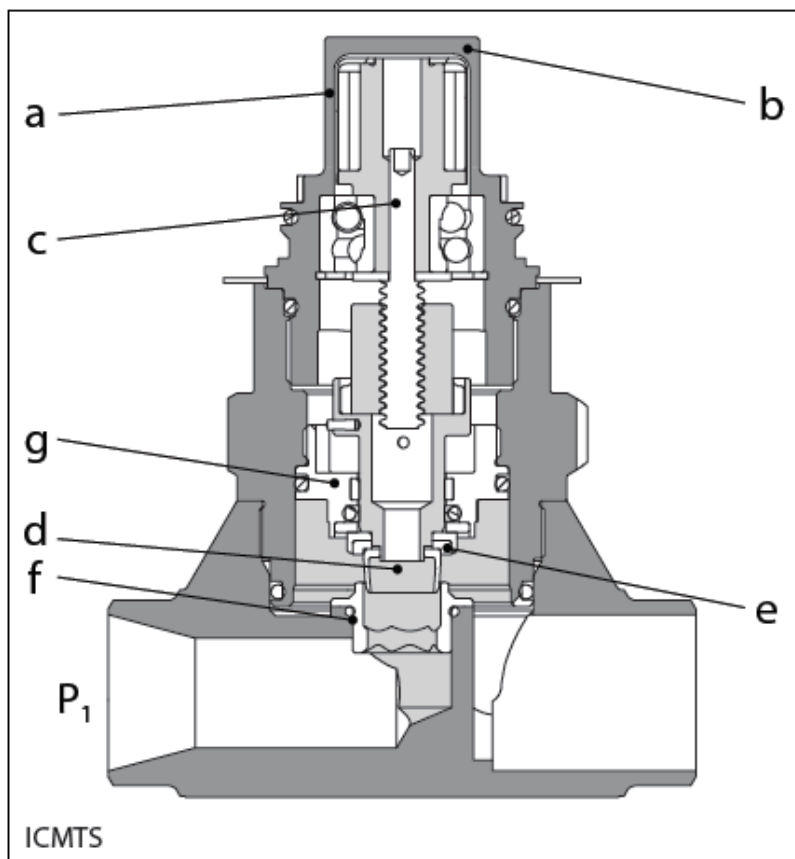
Наружная поверхность клапанов хромирована для защиты от коррозии.

Время перемещения клапана из положения

«Закрыт» в положение «Открыт» или в обратном направлении с максимально заданной на приводе типа ICAD 600 A TS скоростью составляет 3 сек.

Класс герметичности клапана в затворе соответствует классу "А" по ГОСТ 9544- 93.

Устройство и принцип действия



Моторный регулирующий клапан ICMTS разработан для использования с управляющим приводом ICAD 600 A TS.

Крутящий момент электродвигателя передается при помощи магнитной муфты (a) через верхний кожух (b), который выполнен из нержавеющей стали. Это позволяет исключить использование сальникового уплотнения.

Вращение магнитной муфты (a) передается шпинделю (c), который заставляет перемещаться в вертикальном направлении поршень (d) с клапанной пластиной (e), открывая или закрывая клапан. Под действием силы закрытия, создаваемой электроприводом, при посадке тефлоновой (PTFE) клапанной пластины (e) на посадочное седло клапана (f), достигается эффективное уплотнение клапана, исключающее прохождение хладагента через закрытый клапан.

Для предотвращения повреждения тефлоновой пластины (e) и посадочного седла (f) посторонними частицами рекомендуется перед клапаном устанавливать фильтр.

Входное давление (P_1), действующее на нижнюю поверхность клапанной пластины, проходит через внутреннюю полость поршня (d) в его верхнюю часть (g) и таким образом, давления, действующие на поршень с обеих сторон, выравниваются. Любая жидкость, проходящая через конус клапана, может свободно пройти на выход клапана, не влияя на его работу.

Для предотвращения повреждения тефлоновой клапанной пластины (e) и посадочного седла (f) посторонними частицами рекомендуется перед клапаном устанавливать фильтр.

Привод имеет полную защиту от воздействия погодных условий. Ни одна из его движущихся частей не имеет контакта с внешней средой. Благодаря быстродействующему приводу и сбалансированной конструкции, клапан способен переходить из состояния полностью закрытого в состояние полностью открытого в течение промежутка времени от 3 секунд.

Маленькие конуса (A33 и A) обеспечивают оптимальное регулирование на малых производительностях и при больших перепадах давления.

Первая версия клапанов ICMTS имеет в конструкции V-образный A конус.

Большие конусы (B и C) V-образной формы обеспечивают оптимальный угол регулирования при наибольших производительностях.

ICAD

Приводы типа ICAD 600 A TS разработаны для использования с клапанами ICMTS.

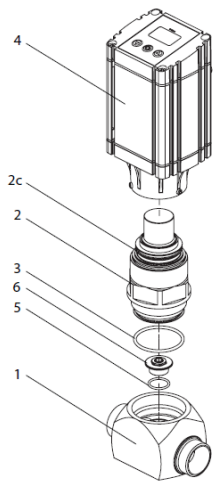
Выбор

Клапаны типа ICMTS следует выбирать по заранее определённой производительности. Необходимо выбрать клапан, у которого производительность немного выше рассчитанной. Для выбора клапана можно воспользоваться таблицами подбора, размещёнными в техническом описании для данных клапанов или программой подбора Coolselector 2, разработанной компанией «Данфосс». Программу

подбора и техническое описание можно запросить в местном представительстве компании Danfoss или скачать с нашего сайта: www.danfoss.com

Технические характеристики

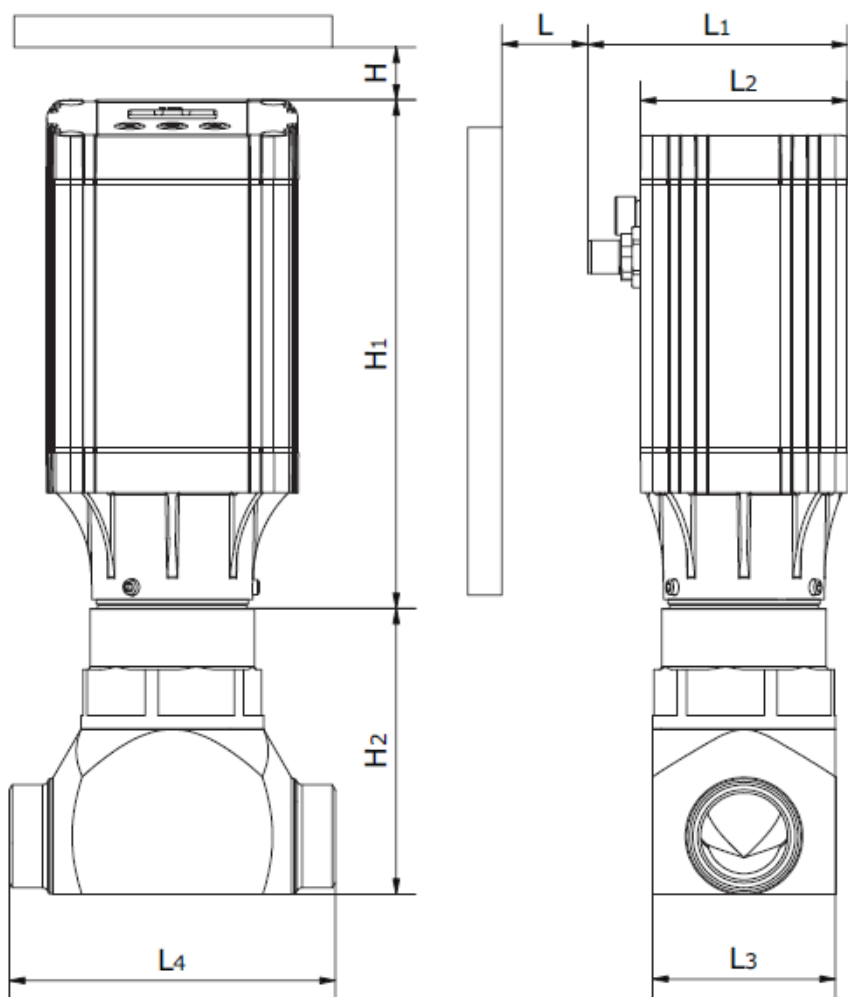
Максимальное рабочее давление P_u , бар	140
Температура рабочей среды	от -60°C до $+120^{\circ}\text{C}$
Рабочая среда	ГХФУ, ГФУ, R717 (аммиак) и R744 (CO_2).
Размер корпуса клапана DN, мм	20
Прием M-bus	25D - под сварку встык DIN
Под привод	ICAD 600 A TS
Пропускная способность Kvs , $\text{м}^3/\text{ч}$	4,6
Номинальная мощность	Низкотемпературная сталь
2 - Верхняя крышка/Функциональный модуль	Низкотемпературная сталь
2с - Уплотнительное кольцо	Хлоропрен (неопрен)
3 - Уплотнительное кольцо	Хлоропрен (неопрен)
4 - Привод	ICAD 600 A TS
5 - Уплотнительное кольцо	Хлоропрен (неопрен)
6 - Седло клапана	Нержавеющая сталь



- 1 – Корпус
- 2 - Верхняя крышка/функциональный модуль
- 2с – Уплотнительное кольцо
- 3 – Уплотнительное кольцо
- 4 – Привод
- 5 – Уплотнительное кольцо
- 6 – Седло клапана

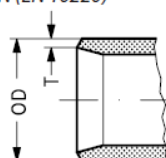
Дополнительные технические характеристики

H, мм (дюйм)	40(1,58)
H1, мм(дюйм)	167(6,57)
H2, мм(дюйм)	94(3,7)
L*, мм(дюйм)	65(2,56)
L1, мм(дюйм)	86(3,39)
L2, мм(дюйм)	68(2,68)
L3max (s1)	60(2,36)
L4, мм(дюйм)	107(4,21)
Масса ICMTS, включая ICAD 600 A TS (кг)	3,3



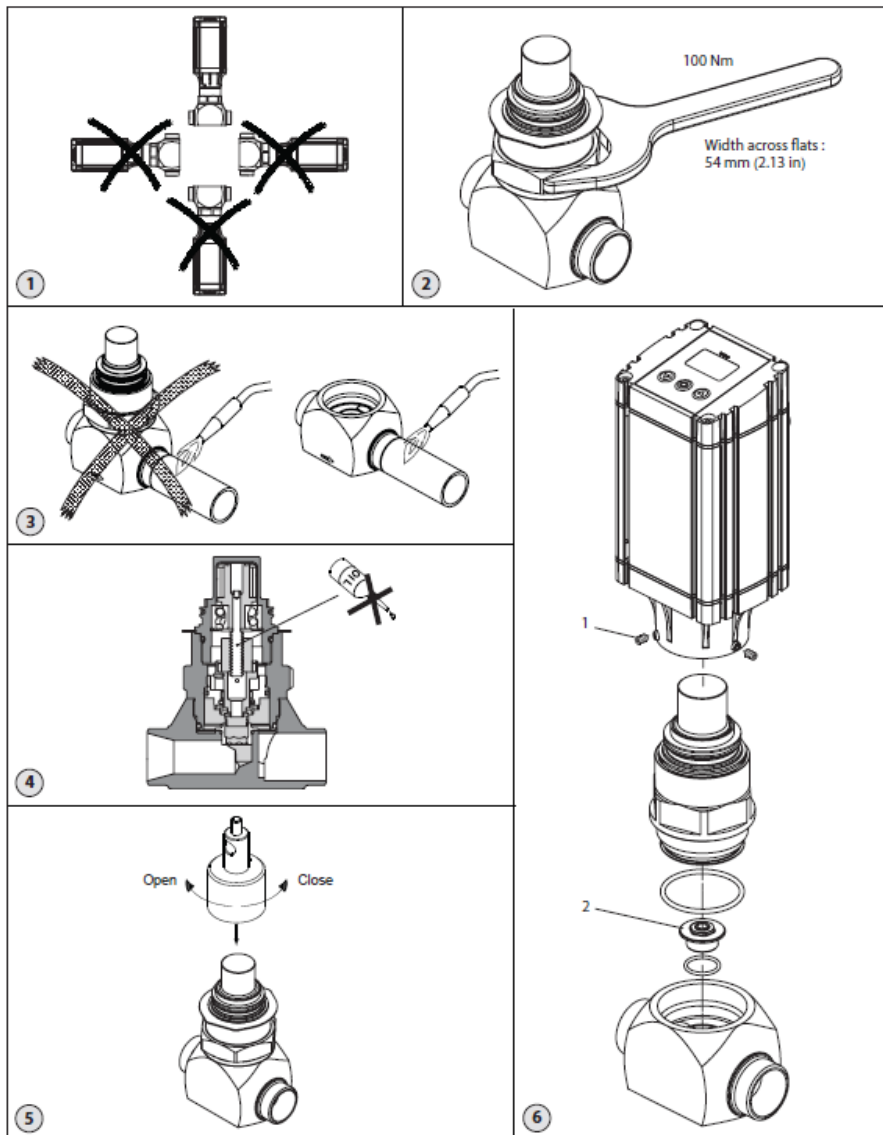
Соединения

D: Встык DIN (EN 10220)



Размер, мм	Размер, дюйм	OD, мм	T, мм	OD, дюйм	T, дюйм		
25	(1)	33.7	2.6	1.327	0.103		

4. Указания по монтажу и наладке



Установка клапана ICMTS при монтаже

Клапан ICMTS с приводом типа ICAD 600 A TS устанавливается в горизонтальном положении приводом вверх (рис. 1).

Электропривод устанавливается в любом положении и затем закрепляется винтами с внутренним шестигранником (рис. 6 поз. 1).

Клапан ICMTS необходимо устанавливать так, чтобы стрелка на корпусе совпадала с направлением потока контролируемой среды.

При монтаже клапана не допускайте утечки хладагента из системы охлаждения и попадания грязи в корпус клапана.

Клапаны ICMTS могут выдерживать высокое внутреннее давление, тем не менее гидравлический контур не должен содержать жидкостных ловушек, создающих опасность повышения давления при тепловом расширении жидкости. Клапан должен быть также защищен от резких изменений давления, связанных с «гидравлическим ударом».

Клапаны ICMTS нельзя устанавливать так, чтобы выходной штуцер был открыт в атмосферу.

Выходной штуцер всегда должен быть соединен с трубопроводом системы или, в крайнем случае, закрыт, например, заварен пластиной.

Сварка (рис.3)

Во избежание повреждения уплотнительных колец и тефлоновых прокладок и попадания окалины в клапанный узел перед проведением сварочных работ снимите с клапана крышку и функциональный модуль.

Примечание: Перед проведением сварочных работ клапанов ICMTS удалите из клапана все детали (как

показано на рис. 3). Не забудьте удалить посадочное седло клапана (рис.6 поз.2).

Демонтаж и монтаж посадочного седла (рис.6 поз.2):

Принадлежности: для демонтажа/монтажа посадочного седла клапанов

- ICMTS 20-A/ 20-A33 следует пользоваться накидным гаечным ключом 13 мм (0,51дюйма);

- ICMTS 20-B/ 20-C следует пользоваться шестигранным ключом 12 мм (0,4 дюйма).

При монтаже клапана ICMTS используйте материалы и способы сварки, совместимые с материалом корпуса клапана. После завершения сварочных работ удалите из корпуса окалину и очистите корпус. Не допускайте попадания окалины и грязи внутрь корпуса и клапанного узла. При установке в систему корпус клапана не должен подвергаться дополнительным напряжениям (внешней нагрузке).

Разборку клапана ICMTS необходимо производить непосредственно перед производством сварочных работ. Следует избегать длительного нахождения внутренних деталей клапана в разобранном виде.

Если предполагается, что функциональный модуль будет длительное время находиться вне корпуса клапана, необходимо его поместить в полиэтиленовый пакет или нанести на наружную поверхность смазку BRANOROL или холодильное масло.

Ручное управление

При снятом электроприводе для ручного проворачивания шпинделя можно использовать магнитную муфту. Для этой цели применяются специальные магнитные инструменты (см. рис. 5), которые имеют следующий кодовый номер 027H0181.

Ручное управление клапаном возможно также с помощью привода, установленного на клапан и подключенного к источнику электропитания. Если к приводу не подсоединены провода цепи управления от контроллера, можно использовать функцию ручного управления, встроенную в микропроцессор привода, позволяющую перемещать клапан с шагом 1% от полного хода клапана. Это означает, что за 100 шагов клапан может быть полностью открыт или закрыт.

Теплоизоляция

Для исключения потерь тепла или холода из системы клапан и привод можно теплоизолировать. Если клапан ICMTS с приводом типа ICAD работает внутри допустимых температур эксплуатации, закрывать его теплоизоляцией не обязательно.

Обработка поверхности и маркировка

Поверхность клапанов ICMTS оцинкована на заводе. Для более надежной защиты от коррозии ее необходимо покрасить после окончания монтажных работ.

Примечание: Не допускайте попадания краски на магнитную муфту. Маркировка клапана типа ICMTS указана на заводской табличке, прикрепленной к крышке. После проведения сварки наружная поверхность штуцеров клапана должна быть окрашена для защиты от коррозии. При окраске клапана не допускайте попадания краски на заводскую табличку.

Сборка

Перед сборкой клапана ICMTS удалите из корпуса и труб окалину и грязь. Перед установкой крышки с клапаным узлом на корпус клапана убедитесь, что клапанный узел надежно закреплен на крышке.

При необходимости провернуть шпиндель используйте магнитный инструмент. Для облегчения установки клапанного узла в корпус клапана смажьте оба уплотнительных кольца рефрижераторным маслом.

Затяжка

Затяните болты на крышке клапана ICMTS динамометрическим ключом с усилием затяжки, указанным в таблице на рисунке 2.

Техническое обслуживание

График технического обслуживания клапанов ICMTS зависит от условий эксплуатации клапана, т.е. от частоты включения клапана и наличия грязи в гидравлической системе. Клапаны ICMTS легко разбираются, а все его детали заменяются.

Не разбирайте клапан, находящийся под давлением.

Помните, что обе стороны клапана могут быть под давлением. Для открытия клапана и выравнивания давления перед снятием крышки можно использовать магнитный инструмент (рис. 5).

Замена клапанного узла клапанов ICMTS

Извлеките старый клапанный узел:

Смажьте уплотнительные кольца нового клапанного узла холодильным маслом (рис.4) и установите его на место.

5. Использование по назначению

5.1. Эксплуатационные ограничения.

Клапаны-регуляторы универсальные типа ICM модификации TS предназначены для регулирования потока транскритической газовой или докритической жидкостной среды от газоохладителя в транскритических системах CO₂.

Клапаны-регуляторы универсальные типа ICM модификации TS также могут использоваться для других функций управления в системах, работающих на CO₂.

Клапаны-регуляторы универсальные типа ICM модификации TS предназначены для систем охлаждения, работающих на CO₂ с максимальным рабочим давлением 140 бар.

Клапаны-регуляторы универсальные типа ICM модификации TS можно применять с ГХФУ, негорючими ГФУ хладагентами, K717 и R744.

Клапаны-регуляторы универсальные типа ICM модификации TS не должны использоваться с легковоспламеняющимися хладагентами.

Температурный диапазон:

от -60°C до +120°C (от -76°F до +248°F).

Максимальный открывающий

перепад давления (MOPD)

– ICMTS: 90 бар (750 дюйм²)

5.2. Подготовка изделия к использованию.

После распаковывания клапана-регулятора универсального типа ICM модификации TS, необходимо проверить комплектность изделия и убедиться в правильности выбора и поставки оборудования.

Процедура осуществляется с использованием технического описания (каталога) для данной продукции.

Место монтажа должно строго соответствовать нормам, приведённым в упомянутой выше документации.

6. Техническое обслуживание

Частота осмотров и технического обслуживания оборудования Danfoss варьируется от системы к системе и часто зависит от целого ряда факторов. Однако опыт показывает, что определённые этапы в работе холодильной установки и внешние условия так же влияют на периодичность осмотров и сервисного обслуживания.

К таким этапам и условиям можно отнести:

1. Три месяца после запуска холодильной системы;
2. Перед запуском системы, которая не работала шесть и более месяцев;
3. Перед запуском системы, в которой был произведена замена основного холодильного оборудования, вышедшего из строя.
4. Планово-предупредительный осмотр - устанавливается в соответствии с техническим состоянием холодильной установки

В первых трёх вариантах осмотр и техническое обслуживание оборудования Danfoss проводится при наступлении данного этапа, независимо от срока планового осмотра (4), поскольку в это время оборудование подвергается дополнительным рискам, связанным с наличием или возможным появлением влаги или грязи в системе хладагента.

Для определения периодичности проведения планово-предупредительных осмотров оборудования Danfoss (4) используйте приведённые ниже таблицы.

В зависимости от степени износа оборудования компанией Danfoss поставляются для целей ремонта оборудования ремонтные комплекты, отдельные узлы. В случае сильного износа или повреждения оборудование подлежит полной замене.

По таблице №1 определяется количественный показатель (баллы), определяющий условия в месте установки оборудования по ряду основных параметров (их 5). Для одного параметра предложено несколько вариантов. Выбрать надо один из предложенных. Значения по каждому из параметров складываются.

Например: Клапан установлен на жидкостной линии, пульсации на линии небольшие, система хладагента без фильтров, при эксплуатации возможны короткие простои оборудования (менее одного месяца). Количество баллов в этом случае- 1+0+4+2=6.

Таблица 1

Вопросы		Баллы	Комментарий
Пульсации	Нет или небольшие	0	Всасывающие линии, линии горячего газа, насосные линии, линии подачи масла
	Сильные	4	Экономайзерная линия, Нагнетательная линия
Давление в системе	Выше атмосферного	0	
	Ниже атмосферного	2	
Фильтр	Механические фильтры	1	
	Осушители	1	Молекулярное сито или выпаривание
	Без фильтров	4	
Насыщение	Сухой газ	0	Всасывающая линия, линия горячего газа
	Чистая жидкость	1	Жидкостная или конденсаторная линия
	Смесь газа и жидкости	2	Линия всасывания влажного пара
	Дросселирование	4	
Периоды простоя оборудования	Длительный, более одного месяца	4	Опасность появления ржавчины
	Короткий, менее одного месяца	2	Оседание осадка
	Без простоев	0	Клапаны остаются чистыми внутри

В таблице №2 в зависимости от типа хладагента и количества влаги в системе определяется уровень влагосодержания системы.

В таблице №3 определяется периодичность технического Обслуживания оборудования Danfoss в зависимости от состояния холодильной системы (общее количество баллов -табл.№1) и уровня влагосодержания в системе (табл.№2).

Таблица №2

Хладагент	Единица измерения	Низкое	Среднее	Высокое
R717	%	< 0,5	0,5-1	> 1
HFC	ppm	< 60	60-100	> 100
HCFC	ppm	< 30	50-100	> 100
R744	ppm	< 15	15-55	> 55

Таблица №3

Количество баллов табл. №1	Наличие влаги в системе хладагента		
	Низкое	Среднее	Высокое
1-6	1 раз в 10 лет	1 раз в 9 лет	1 раз в 8 лет
7-11	1 раз в 8 лет	1 раз в 7 лет	1 раз в 6 лет
12-16	1 раз в 6 лет	1 раз в 5 лет	1 раз в 4 года

Диагностика и ремонт оборудования

В ходе осмотра оборудования в заявленный временной интервал в зависимости от фактического состояния оборудования (прокладок, уплотнений, отдельных узлов) принимается решение об использовании того или иного ремонтного комплекта.

Виды ремонтных комплектов

Тип ремонтного комплекта	Назначение ремонтного комплекта	Что входит
A	Инспекционный	Минимальный набор прокладок для обратной сборки оборудования
B	Сервисный	Набор изнашиваемых деталей (прокладки, сальники)
C	Ремонтный	Клапанные узлы в сборе, требующие замены целиком
D	Полная замена	Новое оборудование

Справочный лист по диагностике оборудования

Приведённая ниже таблица служит в качестве справочного листа по диагностике оборудования в ходе его осмотра. В данном листе указаны узлы, на которые следует обратить внимание в ходе инспекционного осмотра и на какие возможные неисправности при этом их надо проверить. Если при этом выявлена характерная неисправность, то сверху таблицы указан соответствующий ей ремонтный комплект.

Части оборудования	Что проверить	Тип ремонтного комплекта				Примеч.
		A	B	C	D	
Верхняя крышка	Ржавчина на резьбе	Не сильная почистить/покрасить		Сильная		
	Ржавчина на уплотняющей поверхности	Почистить		Сильная		Возможно заменить сальник прокладку
	Повреждение уплотняющей поверхности	ремонт		Неремонто-пригодна		
Запорный узел (затвор)	Повреждено тефлоновое уплотнение		X	X		
	Эрозия или образование задиров	Не сильная Увеличить частоту осмотров	Сильная	Сильная		
Шток	Резьба повреждена	Не сильно Увеличить частоту осмотров		Сильно		Проверить отсутствие в резьбе мелких частичек
	Повреждена поверхность штока сверху	Не сильно Увеличить частоту осмотров		Сильно		Проверить отсутствие в сальнике мелких частичек
	Износ нижней части	Не сильно Увеличить частоту осмотров		Сильно		
Сальниковое уплотнение	Повреждены кольца сальника	Соответствует ли их тип температурному диапазону	X	X		Проверить отсутствие в сальнике мелких частичек
	Повреждён верх сальника		X	X		Ржавчина или деформация
Корпус	Ржавчина на седле клапана	Не сильная зачистить				Сильная - замена корпуса
	Повреждение седла от кавитации					Установить причину кавитации
	Ржавчина в отверстиях под болты	Почистить - смазать				Состояние болтов?
Пружина	Разрушение				X	
	Коррозия	Не сильная зачистить			X	
Поршень	Задиры или царапины			Сильно		
	Ржавчина	Почистить		Сильно		
	Засорение завала	Почистить				

7. Текущий ремонт

Текущий ремонт не требуется.

8. Транспортирование и хранение

Транспортирование и хранение клапанов регуляторов универсального типа ICM модификации TS осуществляется в соответствии с требованиями ГОСТ Р 12893-2005 (п. 10).

9. Утилизация

Утилизация изделия производится в соответствии с установленным на предприятии порядком (переплавка, захоронение, перепродажа), составленным в соответствии с Законами РФ № 96-ФЗ «Об охране атмосферного воздуха», № 89-ФЗ «Об отходах производства и потребления», № 52-ФЗ «О санитарно-эпидемиологическом благополучии населения», а также другими российскими и региональными нормами, актами, правилами, распоряжениями и т.д., принятыми во исполнение указанных законов.

10. Комплектность

В комплект поставки входит:

- клапан типа ICMTS;

- упаковочная коробка,
- паспорт,
- инструкция.

11. Список комплектующих и запасных частей




Привод ICAD 600A-TS

ICAD 600A-TS в комплекте с кабелями	027H9078
ICAD 600A-TS без кабелей	027H9123

Ремонтный комплект 1 – Отверстие клапана

027H1192	–Комплект прокладок с отверстием для конусов В и С
027H1193	–Комплект прокладок с отверстием для конусов 33 и А (новая конструкция)

Ремонтный комплект 2 – Верхняя часть конуса в сборе

Тип вентиля	Кодовый номер
	027H1088
ICMETS 20-A33 верхняя часть с конусом и комплектом отверстия	
ICMETS 20-A верхняя часть с конусом и комплектом отверстия	027H1080
ICMETS 20-B66 верхняя часть с конусом и комплектом отверстия	027H1094
ICMETS 20-B верхняя часть с конусом и комплектом отверстия	027H1081
ICMETS 20-C верхняя часть с конусом и комплектом отверстия	027H1082

Кабель для ICAD 600/900/1200/600TS



Длина кабеля	Кодовый номер
Комплект кабелей 1,5 м, гнездовые разъемы	027H0426
Комплект кабелей 10 м, гнездовые разъемы	027H0427

Соединительный разъем для ICAD 600/900/1200/600TS



Кодовый номер

Тип разъема

**Два гнездовых разъема с винтовыми зажимами:
- разъем для питания**

027H0430

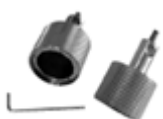


- разъем для управляющих сигналов

ICAD-UPS

Кодовый номер

027H0182



Многофункциональный инструмент

Кодовый номер

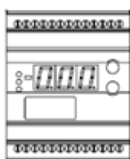
027H0181



ICAD 600TS Защитный колпачок

Кодовый номер

027H0431



EKS 326A

Кодовый номер

084B7252

Технические характеристики

Напряжение электропитания 24 В пер. тока +/-15% 50/60 Гц
(Напряжение питания гальванически отделено от входных и выходных сигналов)

Энергопотребление Контроллер 8 ВА

Входной сигнал Датчик давления Ратиометрический, AKS 2050

Датчик давления Ратиометрический, AKS 2050

	Цифровой вход от внешних контакт-функций	
	Сигнал напряжения	0-10 В Диапазон сигнала = 2-10 В
Вход датчика	1 шт. Pt 1000 Ом	
Аварийное реле	1 шт. SPST	250 В пер. тока АС-1:4 А (омическая нагрузка) АС-15:3 А (индуктивный)
Привод	ICAD 600A-TS, установленный на ICMTS	Сигнал напряжения 0-10 мА
	ССМ	Шаговый двигатель
Передача данных	Можно подключить модуль передачи данных типа АКА 174	
Окружающая среда	-10 до +55 °С, во время операции -40 до +70 °С, во время транспортировки 20-80% Rh, без конденсата Без ударного воздействия/ вибрации	
Ограждение	IP 20	
Масса	300 г	
Крепление	DIN-рейка	
Дисплей	LED, 3 сигнала	
Терминалы	Макс. 2,5 мм многоядерные	
Разрешительные документы	EMC асс. EN 61000-6-3 и EN 61000-6-2 LVD асс. EN 60730-1 и EN 60730-2-9	

AKS 2050

060G5750 -1 до 59 бар

060G5751 -1 до 99 бар

060G5752 -1 до 159 бар

Техническое описание



См. выше

Рабочий диапазон

Допустимое рабочее давление (РВ) 250 бар

Компенсированный температурный диапазон 0 до +80 °С

Connection G 3/8 A 2) – Thread ISO 228/1 –G 3/8 A (BSP).



Разъем с кабелем 5 м (преобразователь давления с крышкой IP67)

Кодовый номер 060G1034



Разъем Pg 9

Кодовый номер 060G0008

AKS 11

084N0003 –кабель длиной 3,50 м

084N0005 –кабель длиной 5,50 м

084N0008 кабель длиной 8,50 м

Техническое описание



100 °C

Макс. рабочая температура

Тип кабеля PVC

Электрическое подключение Кабель

Диапазон измерения -50-100 °C

Значение сопротивления 1 x Pt 1000

Толерантность EN 60751 Класс B

Провода 2 шт.

Для выбора моторных клапанов ICM для CO₂ с применением на линии байпасирования см. DKRCI.PD.VK1.A.