



РУКОВОДСТВО ПО ЭКСПЛУАТАЦИИ

Преобразователь (датчик) давления, Тип DST Модификация DST P40I

Код материала: 078G5011

1. Сведения об изделии
2. Назначение изделия
3. Описание и работа
4. Указания по монтажу и наладке
5. Использование по назначению
6. Техническое обслуживание
7. Текущий ремонт
8. Транспортирование и хранение
9. Утилизация
10. Комплектность
11. Список комплектующих и запасных частей



Дата редакции: 08.06.2021

1. Сведения об изделии

1.1. Наименование и тип

Преобразователь (датчик) давления типа DST модификации P40I (далее - DST P40I).

1.2. Изготовитель

Фирма: "Danfoss A/S", Nordborgvej 81, 6430 Nordborg, Дания

1.3. Продавец

ООО "Данфосс", 143581, Российская Федерация, Московская область, город Истра, деревня Лешково, д. 217, тел. +7 (495) 792-57-57.

1.4. Дата изготовления

Дата изготовления указывается на корпусе преобразователя давления в виде пяти цифр, где первые три цифры обозначают день, четвертая и пятая - год выпуска.

Например, 25318: 253 день 2018 года

2. Назначение изделия

Преобразователи (датчики) давления типа DST P40I (далее – DST P40I) предназначены для применения с коррозионными средами, например, в системах опреснения и охлаждения морской воды. Цельсноваренный из титана корпус преобразователя предотвращает любые конструкционные разрушения. Титан имеет высокую стойкость к большому ряду кислот и щелочей, а также к хлориду натрия и загрязненной воде. Коррозионная и эррозионная стойкости титана в совокупности с его легкостью и высокопрочностью позволяют использовать DST P40I для различных химических процессов и морских применений. Чувствительный элемент изготовлен из керамики Al_2O_3 96%, которая имеет высокую химическую устойчивость и совместима практически со всеми агрессивными средами. Преобразователь давления имеет пьезорезистивный принцип работы, и мост сопротивления наносится на керамическую мембрану тонкопленочной технологией.

Не предназначены для применения во взрывоопасных средах на территории Российской Федерации и Евразийского экономического союза.



3. Описание и работа

3.1. Устройство изделия

Преобразователи давления измерительные состоят из первичного преобразователя и электронного устройства. Среда под давлением подается в камеру первичного преобразователя и деформирует его мембрану, что приводит к изменению электрического сопротивления расположенных на ней тензорезисторов, включенных в электрическую цепь делителя напряжения, в результате чего первичный преобразователь выдает сигнал напряжения. Электронное устройство преобразует электрический сигнал в цифровой код значения измеряемого давления, который затем преобразуется в унифицированный токовый выходной сигнал или сигнал по напряжению. Конструктивно DST P40I состоит из титанового корпуса, в котором размещены модули электронного устройства. С одного торца корпуса ввинчен штуцер с тензопреобразователем, на другом конце корпуса установлены герметичный штекер или герметичный кабельный ввод.

3.2. Маркировка и упаковка

На этикетке преобразователя давления нанесена следующая информация: товарный знак производителя, тип преобразователя давления, код для заказа, диапазон измерения, тип выходного

сигнала.

На упаковочной коробке расположена наклейка с указанием названия преобразователя давления, кода для заказа, диапазона измерения, размера технологического присоединения, типа выходного сигнала.

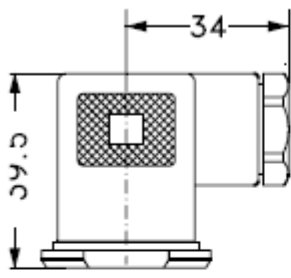
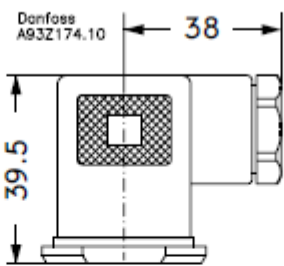
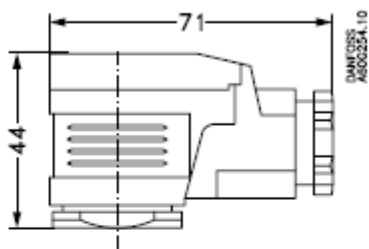
3.3. Технические характеристики

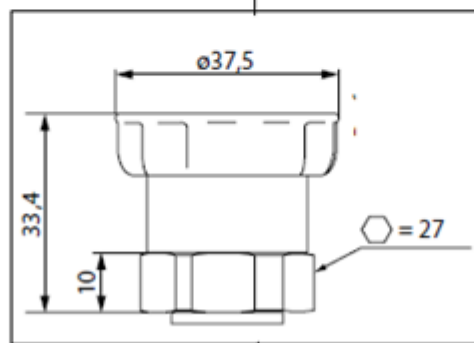
Код спецификации	DST P40I-3011-A1GB08
Диапазон измерения давления, бар	0-100
Тип давления	относительное
Выходной сигнал	4-20 мА
Присоединение по давлению	G1/2
Стандарт присоединения по давлению	ISO1179-2
Допустимый диапазон температур рабочей среды	-15 °С .. +85 °С
Допустимый диапазон температур окружающей среды	-25 °С .. +85 °С
Основная приведенная погрешность % ДИ	1,5
Время реакции, мс	< 5
Максимальное давление допустимой перегрузки	2-кратный диапазон измерений
Тип электрического присоединения	EN 175301-803-A, Pg 9
Напряжение питания постоянного тока, В	9-32
Класс защиты	IP65

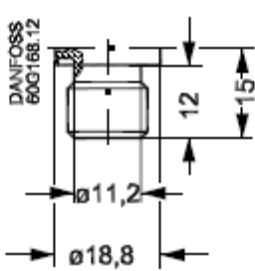
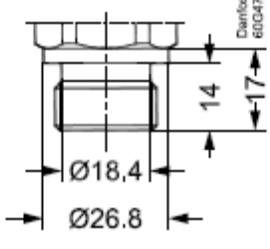
Дополнительные технические характеристики

Масса, кг, не более	0,2
---------------------	-----

Габаритные и присоединительные размеры:

Тип	A0	A6	A9
	EN 175301-803-A, Pg 9	EN 175301-803-A, Pg 11	EN 175301-803-A, Pg 13,5
			



		
Тип кода	GB04	GB08
Тип присоединения	G ¼ "; ISO 1179-2	G ½ "; ISO 1179-2
Уплотнение	FKM	FKM
Рекомен. момент затяжки	30-35 Нм	30-35 Нм

4. Указания по монтажу и наладке

4.1. Общие указания

DST P40I должен использоваться строго по назначению в соответствии с указанием в технической документации. К обслуживанию DST P40I допускается персонал, изучивший их устройство и правила техники безопасности.

4.2. Меры безопасности

4.2.1. Безопасность эксплуатации обеспечивается:

- прочностью измерительных камер
- изоляцией электрических цепей

- надежным креплением при монтаже на объекте;
 - конструкцией (все составные части преобразователя, находящиеся под напряжением, размещены в корпусе, обеспечивающем защиту обслуживающего персонала от соприкосновения с деталями и узлами, находящимися под напряжением).
- 4.2.2. По способу защиты человека от поражения электрическим током DST P40I соответствуют классу III в соответствии с ГОСТ 12.2.007.0-75.
- 4.2.3. При испытании DST P40I необходимо соблюдать общие требования безопасности по ГОСТ 12.3.019-80, а при эксплуатации - «Правила технической эксплуатации электроустановок потребителей» и «Правила техники безопасности при эксплуатации электроустановок потребителей» для установок напряжением до 1000В, утвержденные Госэнергонадзором.
- 4.2.4. МБС должны обслуживаться персоналом, имеющим квалификационную группу по технике безопасности не ниже II в соответствии с «Правилами техники безопасности при эксплуатации электроустановок потребителей».
- 4.2.5. При испытании изоляции и измерении ее сопротивления необходимо учитывать требования безопасности, установленные на испытательное оборудование.
- 4.2.6. Замену, присоединение и отсоединение DST P40I от магистралей, подводящих измеряемую среду, следует производить при отсутствии давления в магистральных и отключенном электрическом питании.
- 4.3. Подготовка к монтажу**
P40I монтируется на посадочное место в положении, удобном для эксплуатации и обслуживания.
- 4.4. Монтаж и демонтаж**
- 4.4.1. При выборе места установки необходимо учитывать следующее:

- места установки должны обеспечивать удобные условия для обслуживания и демонтажа;
- температура, относительная влажность окружающего воздуха, параметры вибрации не должны превышать значений, указанных в разделе «Технические характеристики» настоящего руководства по эксплуатации;
- для обеспечения надежной работы DST P40I в условиях жесткой и крайне жесткой электромагнитной обстановки электрические соединения необходимо вести витыми парами или витыми парами в экране.

Экран при этом необходимо заземлить.

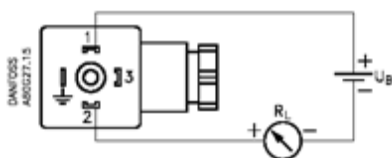
- 4.4.2. Заземлить корпус DST P40I, для чего отвод сечением не менее 1 мм² присоединить к контакту разъема на корпусе DST P40I.
- 4.4.3. Соединительные трубки от места отбора давления к DST P40I должны быть проложены по кратчайшему расстоянию. Длина линии должна быть достаточной для того, чтобы температура среды, поступающей в DST P40I, не превышала предельной рабочей температуры. Рекомендуемая длина не более 15 м. Соединительные линии должны иметь односторонний уклон (не менее 1:12) от места отбора давления, вверх к DST P40I, если измеряемая среда - газ и вниз к DST P40I, если измеряемая среда - жидкость. Если это невозможно, при измерении давления газа в нижних точках соединительной линии следует устанавливать отстойные сосуды, а при измерении давления жидкости в наивысших точках - газосборники. Отстойные сосуды рекомендуется устанавливать перед DST P40I и в других случаях, особенно при длинных соединительных линиях и при расположении DST P40I ниже места отбора давления. Перед присоединением к DST P40I линии должны быть тщательно продуты для уменьшения возможности загрязнения камер измерительного блока DST P40I.

4.5. Наладка и испытания

Не требуются.

4.6. Пуск (опробование)

- 4.6.1. Подключить DST P40I к источнику питания и измерительному прибору в соответствии с рисунком:



4.6.2. Прогреть DST P40I не менее 5 мин.

4.6.3. Убедиться в работоспособности DST P40I по показаниям измерительного прибора.

4.7. Регулирование

Не требуется.

4.8. Комплексная проверка

Не требуется.

4.9. Обкатка

Не требуется.

5. Использование по назначению

5.1. Эксплуатационные ограничения

Несоблюдение параметров рабочей среды, указанных в технических характеристиках, может привести к выходу изделия из строя или нарушению требований безопасности.

5.2. Подготовка изделия к использованию

Перед использованием необходимо провести визуальный осмотр изделия на наличие видимых дефектов.

5.3. Использование изделия

При подаче на вход MBS (с линейной зависимостью выходного сигнала от входного) измеряемого давления P его значение определяют по формуле с линейной зависимостью по току:

$$P = \frac{I - I_{\text{н}}}{I_{\text{в}} - I_{\text{н}}} (P_{\text{в}} - P_{\text{н}}) + P_{\text{н}}$$

где $I_{\text{в}}$, $I_{\text{н}}$ - верхнее и нижнее предельные значения выходного сигнала, мА;

$P_{\text{в}}$, $P_{\text{н}}$ - верхний и нижний пределы измерений давления, кПа, МПа или кгс/см²

P - значение измеряемого давления в тех же единицах, что и $P_{\text{в}}$, $P_{\text{н}}$.

6. Техническое обслуживание

6.1. Техническое обслуживание DST P40I сводится к соблюдению правил эксплуатации, хранения и транспортирования, изложенных в данном руководстве по эксплуатации и профилактическим осмотрам.

6.2. Профилактические осмотры проводятся в порядке, установленном на объектах эксплуатации DST P40I, но не реже двух раз в год и включают:

-внешний осмотр;

-проверку герметичности системы (при необходимости);

-проверку прочности крепления P40I;

-проверку функционирования;

-проверку установки значения выходного сигнала P40I, соответствующего нулевому значению измеряемого давления;

-проверку электрического сопротивления изоляции.

6.3. При внешнем осмотре необходимо проверить:

-отсутствие обрывов или повреждения изоляции внешнего соединительного кабеля;

-отсутствие видимых механических повреждений на корпусе преобразователя давления.

При профилактическом осмотре должны быть выполнены все работы внешнего осмотра. Периодичность профилактических осмотров устанавливается в зависимости от условий эксплуатации преобразователя давления. Эксплуатация преобразователя давления с повреждениями и неисправностями запрещается.

7. Текущий ремонт

За подробной информацией о ремонте обращайтесь в сервисный отдел ООО «Данфосс», тел. +7 495 792 57 57.

8. Транспортирование и хранение

DST P40I транспортируется всеми видами транспорта в крытых транспортных средствах. Крепление тары в транспортных средствах должно производиться согласно правилам, действующим на соответствующих видах транспорта.

Условия транспортирования DST P40I должны соответствовать условиям 5 по ГОСТ 15150-69 при температуре окружающего воздуха от минус 30 до плюс 100 °С с соблюдением мер защиты от ударов и вибраций. Транспортирование DST P40I необходимо осуществлять в соответствии с требованиями ГОСТ 23216-78, ГОСТ Р 51908-2002.

Условия хранения DST P40I в транспортной таре на складе изготовителя и потребителя должны соответствовать условиям I по ГОСТ 15150-69. В воздухе не должны присутствовать агрессивные примеси.

Расположение DST P40I в хранилищах должно обеспечивать свободный доступ к ним.

DST P40I следует хранить на стеллажах. Расстояние между стенами, полом хранилища и DST P40I должно быть не менее 100 мм.

9. Утилизация

Утилизация изделия производится в соответствии с установленным на предприятии порядком (переплавка, захоронение, перепродажа), составленным в соответствии с Законами РФ № 96-ФЗ “Об охране атмосферного воздуха”, № 89-ФЗ “Об отходах производства и потребления”, № 52-ФЗ “О санитарно-эпидемиологическом благополучии населения”, а также другими российскими и региональными нормами, актами, правилами, распоряжениями и пр., принятыми во исполнение указанных законов.

10. Комплектность

В комплект поставки входит:

- преобразователь давления типа DST P40I;
- штекер (при заказе преобразователя давления с электрическим присоединением EN 175301-803-A;
- упаковочная коробка;
- паспорт;
- инструкция.

11. Список комплектующих и запасных частей

Отсутствует.