

1. Сведения об изделии
2. Назначение изделия
3. Описание и работа
4. Указания по монтажу и наладке
5. Использование по назначению
6. Техническое обслуживание
7. Текущий ремонт
8. Транспортирование и хранение
9. Утилизация
10. Комплектность
11. Список комплектующих и запасных частей



Соответствие продукции подтверждено в рамках Евразийского экономического союза.



Дата редакции: 03.06.2024

1. Сведения об изделии

1.1. Наименование и обозначение

Клапан регулирующий поворотный типа HRB модификации HRB-3R (далее по тексту – HRB-3R).

1.2. Продавец

ООО «Ридан Трейд», 143581, Российская Федерация, Московская область, г.о. Истра, деревня Лешково, д. 217, тел. (495) 792-57-57.

1.3. Изготовитель

ООО «Ридан Трейд», 143581, Российская Федерация, Московская область, г.о. Истра, деревня Лешково, д. 217

Адрес производства продукции: Zhejiang Province, Yuhuan country, Taizhou City, Китай

1.4. Дата изготовления

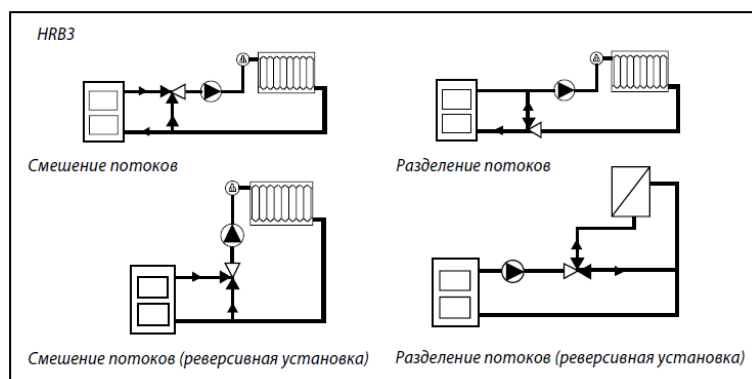
Дата изготовления указана на корпусе клапана в формате НН/ГГ (НН – номер недели, ГГ – две последние цифры года), пример: 28/22 – 28-я неделя 2022-го года.

2. Назначение изделия



HRB-3R предназначены для применения в системах теплоснабжения для смешения или разделения и получения необходимой температуры теплоносителя для потребителя. HRB-3R можно использовать совместно с электрическими поворотными приводами Ридан типа АМВ, модификация АМВ-162R.

Примеры применения:



При необходимости реверсирования потоков требуется изменить направление вращения электропривода и положения шкалы индикатора.

3. Описание и работа

3.2. Маркировка и упаковка

На клапане находится маркировка с указанием типа, Kvs , и датой производства.

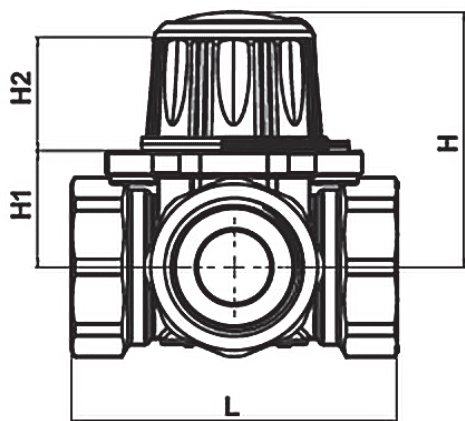
На корпусе клапана указан номинальный диаметр.

Клапан упаковывается в индивидуальную картонную коробку.

3.3. Технические характеристики

Номинальный диаметр (DN), мм	20
------------------------------	----

Номинальное давление (PN), бар	10
Максимально допустимый перепад давлений, бар	2
Крутящий момент при PN, Нм	5
Пропускная способность Kvs, м ³ /ч	4
Рабочая среда	Вода или 50% водный раствор гликоля
Температура рабочей среды, °С	-10 — 110
Герметичность затвора (объем протечки / класс герметичности)	не более 1% потока
Климатическое исполнение	Категория 3 по ГОСТ 15150-69
Тип присоединения к трубопроводу	Резьбовое (внутренняя резьба по ISO 7/1)
Вид привода или регулирующего блока	AMB-162R
Характеристика регулирования	S- образная
РН среды	Мин. 7 , Макс 10
Запорный элемент (шар, диск, золотник)	Латунь EN 12165 CW617N
Сальниковый блок	Латунь EN 12165 CW617N
Уплотнение	EPDM
Масса, кг, не более	0,53
Корпус	Латунь EN 12165 CW617N
EAN (single-pack)	4630266118858
EAN (multi-pack)	4630266118940
Количество (multi-pack)	12



DN	Присоединение, дюймы	Размеры, мм				Масса, кг
		L	H	H1	H2	
15	½	80	63	28,5	28	0,5
20	¾	80	63	28,5	28	0,53
25	1	80	63	28,5	28	0,64
32	1¼	90	67	32	28	0,89
40	½	115	73	39	28	1,61
50	2	125	73	39	28	1,71

4. Указания по монтажу и наладке

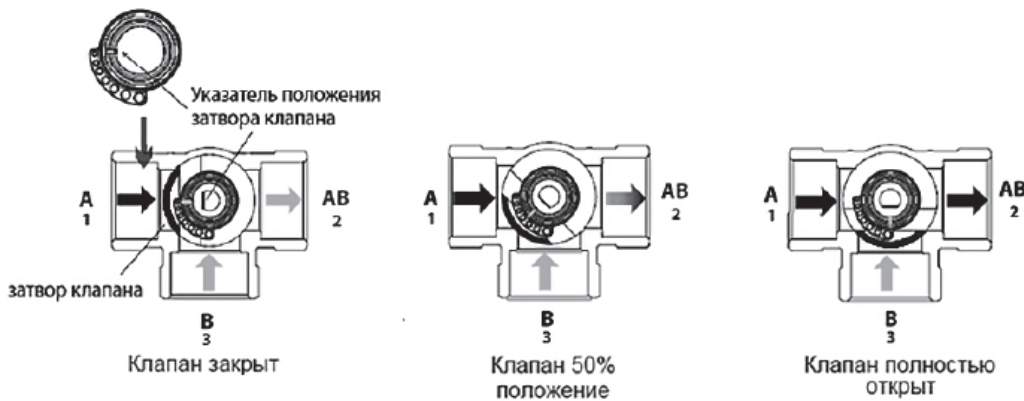
Перед монтажом клапана трубопроводная система должна быть промыта; соединительные элементы трубопровода и клапана размещены на одной оси; клапан защищен от напряжений со стороны трубопровода.

Клапан может быть установлен в любом положении, кроме как электроприводом вниз, чтобы на привод не попадала вода или конденсат.

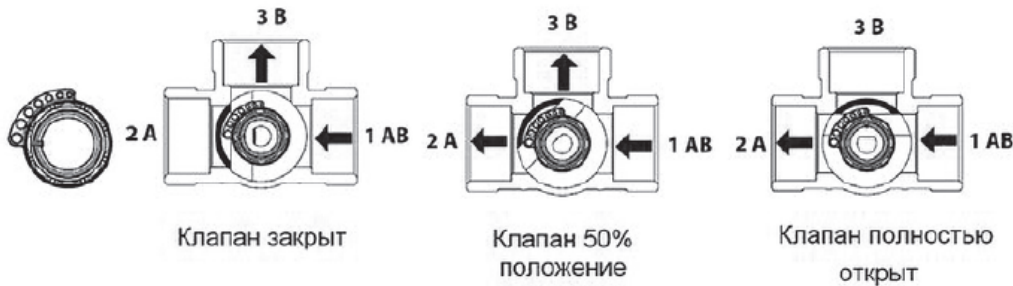
Необходимо обеспечить достаточно свободное пространство вокруг клапана с приводом для их демонтажа и обслуживания.

Клапан и привод запрещается размещать в помещениях со взрывоопасной атмосферой. Температура окружающего воздуха при монтаже и эксплуатации клапана не должна выходить за пределы допустимые для эксплуатации привода.

Клапан может использоваться как для смешения потоков, так и для разделения.



Смешение



Разделение

5. Использование по назначению

5.1. Эксплуатационные ограничения

Максимальная температура регулируемой среды: 110°C

Условное давление PN=10 бар

Качество сетевой воды должно удовлетворять техническим требованиям, п.4.8.40 ПТЭ (Правила технической эксплуатации электрических станций и сетей российской Федерации).

5.2. Подготовка изделия к использованию

Необходимо провести визуальный осмотр изделия на наличие видимых дефектов.

5.3. Использование изделия

Клапан регулирующий HRB-3R может использоваться как для смешения, так и для разделения потоков, если допустима некоторая протечка через закрытый клапан.

6. Техническое обслуживание

Промывка системы / клапана 1 раз в год.

Плановый осмотр клапана с приводом:

- работа до года - 1 раз в 2 месяца;

- более года 1 - раз в 1 месяц;

включая проверку работоспособности клапана с приводом в режиме ручного управления, если ручное управление предусмотрено.

В межотопительный сезон обязательное открытие-закрытие клапана 1 раз в месяц вручную либо средствами автоматики.

7. Текущий ремонт

За подробной информацией о ремонте обращайтесь в сервисный отдел ООО «Ридан Трейд».

8. Транспортирование и хранение

Транспортирование и хранение клапанов регулирующих HRB-3R

должны осуществляться в соответствии с требованиями ГОСТ 15150-69 (3-е климатическое исполнение).

9. Утилизация

Утилизация изделия производится в соответствии с установленным на предприятии порядком (переплавка, захоронение, перепродажа), составленным в соответствии с Законами РФ № 96-ФЗ “Об охране атмосферного воздуха”, № 89-ФЗ “Об отходах производства и потребления”, № 52-ФЗ “О санитарно-эпидемиологическом благополучии населения”, а также другими российскими и региональными нормами, актами, правилами, распоряжениями и пр., принятыми во исполнение указанных законов.

10. Комплектность

В комплект поставки входит:

- клапан регулирующий HRB-3R;

- упаковочная коробка;

- паспорт и руководство по эксплуатации (предоставляется по запросу в электронной форме).

11. Список комплектующих и запасных частей

Отсутствуют.