

1. Сведения об изделии
2. Назначение изделия
3. Описание и работа
4. Указания по монтажу и наладке
5. Использование по назначению
6. Техническое обслуживание
7. Текущий ремонт
8. Транспортирование и хранение
9. Утилизация
10. Комплектность
11. Список комплектующих и запасных частей



Дата редакции: 13.03.2024

1. Сведения об изделии

1.1. Наименование и тип

Реле давления типа КР, Модификация КР 16 (далее по тексту реле давления типа КР).

1.2. Изготовитель

ООО “Ридан Трейд“, 143581, Российская Федерация, Московская область, г.о. Истра, деревня Лешково, д. 217.

Адрес места осуществления деятельности: Китай, 315500, Нингбо, р-н Фэнхуа, Цзянкоу, проспект Симинг Ист, 299, Хуидин Чжуанчжи Парк, блок 3.

1.3. Продавец

ООО “Ридан Трейд“, 143581, Российская Федерация, Московская область, г.о. Истра, деревня Лешково, д. 217, тел. (495) 792-57-57.

1.4. Дата изготовления

Дата изготовления указана на этикетке корпуса реле в виде трехзначного числа ММ.УУ (ММ – порядковый номер месяца изготовления; УУ – последние две цифры года изготовления).

2. Назначение изделия

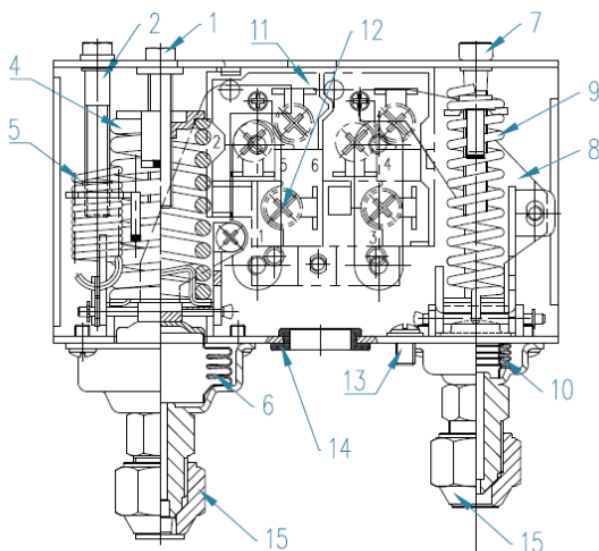
Реле давления типа КР предназначены для регулирования, текущего контроля и аварийной сигнализации в промышленности. Устанавливаются в системах с газообразными средами.

Реле давления снабжены однополюсными выключателями, которые замыкают или размыкают электрическую цепь при изменении давления в системе по сравнению с заданным давлением.

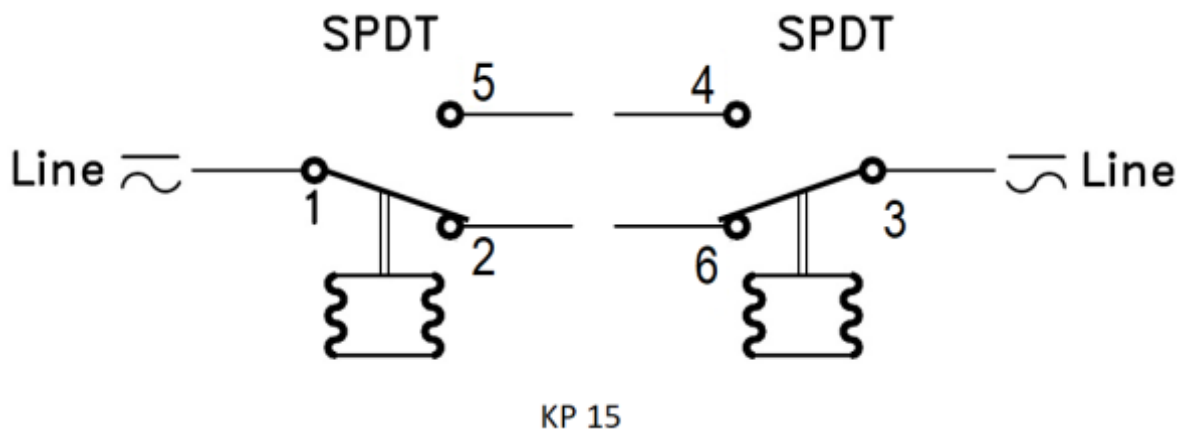
Реле давления типа КР не являются средством измерения.

3. Описание и работа

Конструкция



1. Регулировочный винт реле низкого давления (НД)
2. Винт настройки дифференциала реле низкого давления (НД)
3. Основной рычаг реле низкого давления
4. Основная пружина реле давления низкого давления
5. Пружина дифференциала
6. Сильфон реле низкого давления
7. Регулировочный винт реле высокого давления (ВД)
8. Основной рычаг реле высокого давления
9. Основная пружина реле давления высокого давления
10. Сильфон реле высокого давления
11. Контактная система
12. Клеммы
13. Клемма заземления
14. Кабельный ввод
15. Латунная гайка



KP15. Защита компрессора

Автосброс Сторона низкого давления Контакт 5 – Авария Контакт 2 – Мотор Включение – Уставка Отключение – Уставка минус дифференциал Сторона высокого давления Контакт 6 – Мотор Контакт 4 – Авария Отключение – Уставка Включение – Уставка минус фикс. дифференциал	Ручной сброс по ВД Сторона низкого давления Контакт 5 – Авария Контакт 2 – Мотор Включение – Уставка Отключение – Уставка минус дифференциал Сторона высокого давления Контакт 6 – Мотор Контакт 4 – Авария Отключение – Уставка Включение – Ручной сброс (давление в контуре ниже уставки)
--	---

Принцип действия

Сильфон реле давления подсоединяется к стороне низкого или высокого давления контролируемой системы через штуцер. Поворачивая регулировочный винт, можно установить основную пружину реле таким образом, чтобы она уравновешивала давление в сильфоне. Повышение давления в системе приводит к сжатию сильфона и заставляет двигаться вверх основной шток до тех пор, пока сила пружины и давление сильфона вновь не уравновесятся. Основной шток объединен с направляющей втулкой и гайкой настройки дифференциала, которые вместе передают движение штока переключателю.

Материалы, контактирующие с рабочей средой

Тип реле	Материал
КР 1, КР 5, КР 6, КР 15 и КР 16	Оловянисто-бронзовый сплав, № CW452K, EN 1652
	Автоматная сталь, № 1.0737 / 1.0718, EN 10277

Характеристики по EN 60947:

Сечение провода:

- одножильного/скрученного 0,2–1,5 мм²;
- гибкого без обжимных колец 0,2–1,5 мм²;
- гибкого с обжимными кольцами 0,2–1,5 мм².

Макс. момент затяжки: 1,5 Нм.

Номинальное импульсное напряжение: 4 кВ.

Степень загрязнения: 3.
 Защита от короткого замыкания:
 Плавкий предохранитель 10 А;
 Электроизоляция 400 В.

Таблица 1 - Показатели надежности

Показатели надежности	Наименование отказа	Размерность
Не критический отказ		
Показатели безотказности	Средняя наработка на отказ или средняя наработка до отказа	65700 часов
Показатели долговечности	Средний полный срок службы (до списания) и (или) средний срок службы капитального ремонта	10 лет
	Средний полный ресурс (до списания) и (или) средний ресурс до капитального ремонта	65700 часов
Показатели сохраняемости	Средний срок хранения	5 лет
Показатели ремонтпригодности	Среднее время восстановления работоспособного состояния или средняя оперативная продолжительность планового ремонта	3 часа
	Средняя трудоемкость работ по восстановлению работоспособного состояния или средняя оперативная трудоемкость планового ремонта	3 часа

Наименование показателя		Размерность
Назначенные показатели	Назначенный ресурс	65700 часов
	Назначенный срок службы	10 лет
	Назначенный срок хранения	5 лет

3.2. Маркировка и упаковка

Маркировка с указанием типа реле, кодового номера, даты изготовления и товарного знака производителя нанесена на этикетку на корпусе изделия.

На упаковочной коробке расположена наклейка с указанием названия реле давления, кода для заказа, диапазона настройки уставки.

Этикетка реле давления:

Реле давления
KP15

060-124166R

Диап. -0,5...6/8...30 бар
МРД 16,5/33 бар

 **ридан**
СДЕЛАНО В КИТАЕ



ММ.YY

Rated voltage	125V	250V	24V	
Rated amps	A.C.	A.C.	D.C.	
Non-Inductive Current	20A	10A	10A	
Inductive current	Full load current	15A	8A	8A
	Locked rotor	72A		64A

Этикетка упаковочной коробки:

 **ридан**

Реле давления KP15

060-124166R

Диап. -0,5...6/8...30 бар
МРД 16,5/33 бар



ММ.YY



4 630266 104073

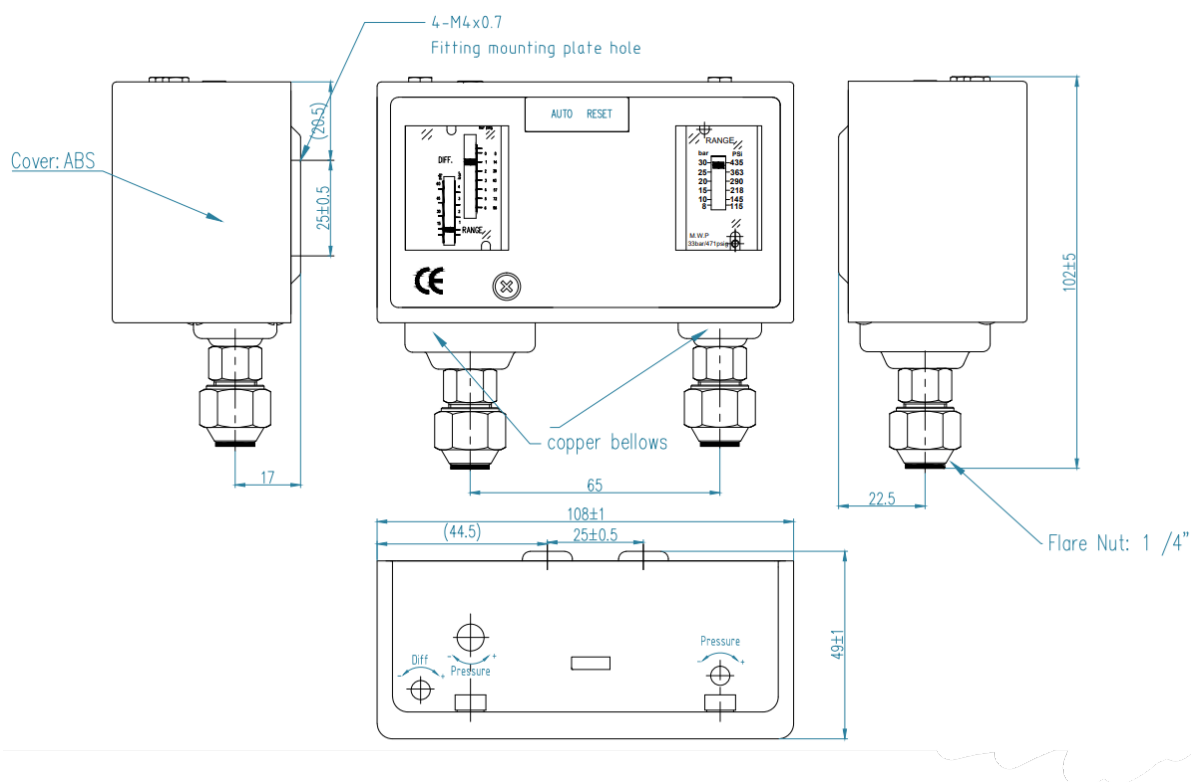
Мультипак
Кол-во: 30 шт.

СДЕЛАНО В КИТАЕ

3.3. Технические характеристики

Климатическое исполнение	УХЛ4
Рабочая среда	ГХФУ и негорючие ГФУ
Диапазон регулирования (НД/ВД), бар	2 - 12 / 12 - 45
Дифференциал Δp (НД/ВД), бар	1 - 5 / 4 - 6
Тип сброса (НД/ВД)	Авто/ Ручн. (макс.)
Контактная группа	SPDT + НД сигнал + ВД сигнал
Контактная нагрузка	125В (АС) - 20А; 250В (АС) - 10А; 24В (DC) - 10А
Максимальное рабочее давление на стороне высокого давления, бар	48

Максимальное рабочее давление на стороне низкого давления, бар	20
Максимальное испытательное давление на стороне низкого давления, бар	20
Максимальное испытательное давление на стороне высокого давления, бар	48
Тип присоединения	Под отбортовку 1/4"
Кабельный ввод	Pg 13.5 (для кабелей диаметром 6 → 14 мм)Pg 16 (для кабелей диаметром 8 → 16 мм)
Температура окружающей среды	-40...+65С
Класс защиты корпуса согласно EN 60529/IEC 529	IP 44
Номинальное импульсное напряжение, кВ	4
Степень загрязнения	3
Защита от короткого замыкания: плавкий предохранитель	10А
Электроизоляция, В	400
Виброустойчивость	4G



Дополнительные технические характеристики

4. Указания по монтажу и наладке

4.1. Общие указания

Реле должны использоваться строго по назначению в соответствии с указанием в технической документации.

4.2. Меры безопасности

4.2.1. При эксплуатации КР необходимо соблюдать «Правила технической эксплуатации электроустановок потребителей» (утверждены Министерством энергетики РФ) и «Правила по охране труда при эксплуатации электроустановок» для установок напряжением до 1000В (утверждены Минтруда РФ).

4.2.2. КР должны обслуживаться персоналом, имеющим квалификационную группу по технике безопасности не ниже III в соответствии с «Правилами по охране труда при эксплуатации электроустановок».

4.2.3. Замену, присоединение и отсоединение КР от магистралей, подводящих измеряемую среду, следует производить при отсутствии давления в системе.

4.3. Подготовка к монтажу

Особых указаний не требуется.

4.4. Монтаж и демонтаж

Правила монтажа указаны в инструкции и каталоге.

После проведения монтажа убедитесь, что кронштейн трубы достаточно прочно удерживают реле давления и защищают его от воздействия вибраций. В противном случае закрепите трубопроводы хомутом или установите реле давления в более безопасное место.

4.5. Наладка и испытания

Особых указаний не требуется.

4.6. Пуск (опробование)

Особых указаний не требуется.

5. Использование по назначению

5.1. Эксплуатационные ограничения

Реле давления должны использоваться строго по назначению в соответствии с указанием в технической документации. Выход параметров рабочей среды за указанные в технической документации границы может привести к выходу изделия из строя или нарушению требований безопасности

Не допускается разборка и демонтаж реле давления типа КР под напряжением и при наличии давления в системе.

Температура окружающей среды от -40°C до +65°C (в течение 2 ч до +80°C)

Максимальное рабочее давление:

LP: 16 бар

HP: 33 бар

КР 6: 48 бар

КР15, КР16: 16 бар LP/33 бар HP

5.2. Подготовка изделия к использованию

Специальной подготовки изделия к использованию не требуется. Перед использованием необходимо провести визуальный осмотр изделия на наличие видимых дефектов.

К обслуживанию реле давления допускается персонал, изучивший их устройство и правила техники безопасности.

Правила выбора оборудования, монтажа, наладки и эксплуатации см. в инструкции и каталоге.

5.3 Использование по назначению

Реле используются в качестве защитных устройств.

5.4 Действия персонала в случае инцидента или аварии

Существуют следующие критерии отказов реле давления:

- появление постороннего шума при эксплуатации реле;
- деформация компонентов реле, приводящие к неработоспособности.

Установлены следующие критерии предельных состояний:

- нарушение герметичности материалов или соединений деталей, работающих под давлением;
- разрушение компонентов реле.
- несоответствие настроенной уставки давления реле фактической (показанной на манометре,

предварительно убедитесь, что показания на манометре соответствуют действительности)..

При возникновении инцидента или аварии следует:

- незамедлительно остановить работу системы, в которой установлен клапан;
- обратиться в сервисную службу;
- действовать по указаниям сервисной службы, если таковые поступили;
- не допускать нахождения людей в зоне аварии.

5.5 Назначенные показатели

Срок службы – 10 лет.

Назначенный срок хранения – 5 лет.

5.6. Возможные ошибочные действия персонала, которые приводят к инциденту или аварии

Для обеспечения безопасности работы запрещается:

- использовать реле для работы в условиях, превышающих указанные в паспорте;
- производить работы по демонтажу, техническому обслуживанию и ремонту при наличии давления рабочей среды в реле;
- эксплуатировать реле без изучения его эксплуатационной документации.
- при монтаже реле давления

6. Техническое обслуживание

Не допускается разборка и демонтаж реле давления под напряжением и при наличии давления в системе.

Во время эксплуатации следует производить периодические осмотры и технические освидетельствования в сроки, установленные правилами и нормами организации, эксплуатирующей оборудование.

К обслуживанию клапанов электромагнитных допускается персонал, изучивший их устройство и правила техники безопасности.

7. Текущий ремонт

За подробной информацией о ремонте обращайтесь в сервисный отдел ООО «Ридан Трейд».

8. Транспортирование и хранение

КР транспортируется всеми видами транспорта в крытых транспортных средствах. Крепление тары в транспортных средствах должно производиться согласно правилам, действующим на соответствующих видах транспорта.

Условия транспортирования КР должны соответствовать условиям 5 по ГОСТ 15150-69 с соблюдением мер защиты от ударов и вибраций. Транспортировку КР необходимо осуществлять в соответствии с требованиями ГОСТ 23216-78, ГОСТ Р 51908-2002.

Условия хранения КР в транспортной таре на складе изготовителя и потребителя должны соответствовать условиям I по ГОСТ 15150-69. В воздухе не должны присутствовать агрессивные примеси.

Расположение КР в хранилищах должно обеспечивать свободный доступ к ним.

КР следует хранить на стеллажах. Расстояние между стенами, полом хранилища и КР должно быть не менее 100 мм.

9. Утилизация

Утилизация изделия производится в соответствии с установленным на предприятии порядком (переплавка, захоронение, перепродажа), составленным в соответствии с Законами РФ № 96-ФЗ “Об охране атмосферного воздуха”, № 89-ФЗ “Об отходах производства и потребления”, № 52-ФЗ “О санитарно-эпидемиологическом благополучии населения”, а также другими российскими и региональными нормами, актами, правилами, распоряжениями и пр., принятыми во исполнение указанных законов.

10. Комплектность

В комплект поставки входит:

- реле давления типа КР;
- упаковочная коробка;
- паспорт (предоставляется по запросу в электронной форме);
- руководство по эксплуатации (предоставляется по запросу в электронной форме).

11. Список комплектующих и запасных частей

Комплектующих и запасных частей нет.