

РУКОВОДСТВО ПО ЭКСПЛУАТАЦИИ

Терморегулятор электронный ДЕВИ , Тип Base, Модификация ДЕВИ Base

Код материала: 140F1010R

- 1. Сведения об изделии**
- 2. Назначение изделия**
- 3. Описание и работа**
- 4. Указания по монтажу и наладке**
- 5. Использование по назначению**
- 6. Техническое обслуживание**
- 7. Текущий ремонт**
- 8. Транспортирование и хранение**
- 9. Утилизация**
- 10. Комплектность**
- 11. Список комплектующих и запасных частей**



Дата редакции: 25.04.2024

1. Сведения об изделии

1.1. Наименование и тип

Терморегулятор электронный комнатный без таймера ДЕВИ типа Base (далее по тексту - терморегулятор ДЕВИ Base).

1.2 Изготовитель

"WUHU JIANGONG NEW MATERIAL CO., LTD", КИТАЙ, 241000, No. 86, Guandoumen Road, Jiujiang Economic Development Zone, China (Anhui) Pilot Free Trade Zone Wuhu Zone.

Адрес места осуществления деятельности по изготовлению продукции:

КИТАЙ, 241000, No. 86, Guandoumen Road, Jiujiang Economic Development Zone, China (Anhui) Pilot Free Trade Zone Wuhu Zone.

1.3 Продавец

ООО "Ридан Трейд", 143581, Российская Федерация, Московская область, г.о. Истра, деревня Лешково, д. 217, тел. (495) 792-57-57.

1.4. Дата изготовления

Дата изготовления указана:

- На стикере, расположенном на корпусе прибора;
- На этикетке упаковочной коробки.

2. Назначение изделия

ДЕВИ Base — это электронный терморегулятор, предназначенный для управления температурой пола в помещениях, оборудованных кабельными системами обогрева «тёплый пол» (нагревательные кабели, маты, плёночные системы и пр. мощностью не более 3200 Вт. Максимальная коммутационная способность встроенного реле: 16 А.

Терморегулятор предназначен только для стационарной установки внутри помещений. Условия эксплуатации:

-рабочий диапазон температуры в помещении: 5 ...40 °С;

-влажность воздуха: не выше 65%;

-отсутствие конденсации влаги.

Терморегулятор ДЕВИ Base поставляется в комплекте с выносным датчиком температуры пола.

Прибор устанавливается в монтажную коробку диаметром 65 мм.

Помимо автоматического поддержания температуры поверхности пола на комфортном уровне, электронный терморегулятор без таймера ДЕВИ Base может также быть использован для работы с другими системами электроотопления, управляемыми электрическими блоками контроля температуры:

Области применения терморегулятора

Тип	Область контроля	Применение
ДЕВИ Base	Контроль температуры поверхности пола или другого объекта с помощью выносного датчика.	Управление системой «тёплый пол» или системами подогрева других поверхностей. Контроль за температурой воздуха в помещении выносным датчиком температуры на проводе.

3. Описание и работа

Устройство изделия

Конструкция и органы управления терморегулятора

Корпус терморегулятора ДЕВИ Base – встроенного типа и предназначен для установки в стандартную монтажную коробку для скрытой электропроводки диаметром 65 мм. Цепи электропитания, нагрузки (нагревательные кабели) и управления (выносной датчик температуры) подсоединяются к клеммной колодке, расположенной снизу в задней части корпуса терморегулятора. На передней панели имеется ручка установки температуры, выключатель питания и светодиодный индикатор, сигнализирующий красным светом о включении нагрева пола.

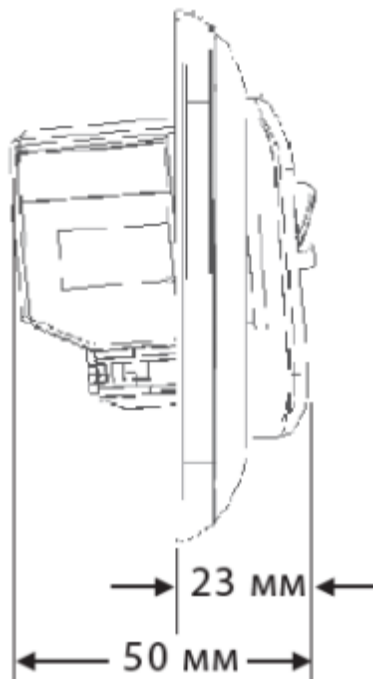
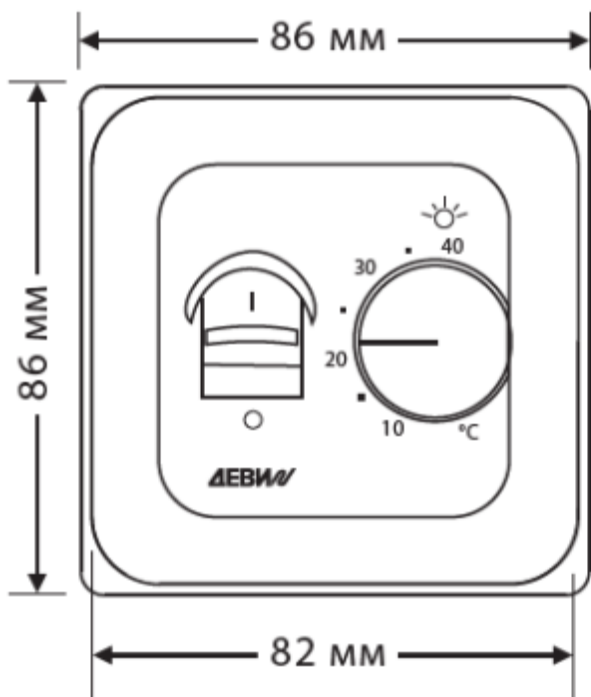
Двухполюсный выключатель питания размыкает линии "фаза" и "нейтраль", его расположение - на передней панели слева.

Ручка регулировки устанавливаемой температуры расположена справа на выступающей части

передней панели заподлицо с её поверхностью. Предусмотрено удобное вращение этой ручки её выступающей частью с правой стороны. Диапазон шкалы температуры: 5...40 °С. Светодиодный индикатор расположен на передней панели над ручкой регулировки температуры.



Основные размеры терморегулятора ДЕВИ Base приведены на рисунке:



Принцип действия электронного терморегулятора ДЕВИ Base

Электронный терморегулятор без таймера ДЕВИ Base представляет собой аналоговый компаратор. На один из входов компаратора подается опорное напряжение, управляемое переменным резистором-зататчиком температуры, управляемым ручкой установки температуры. На другой вход компаратора подается напряжение с терморезистора (термочувствительного элемента выносного датчика температуры), через который пропускается стабилизированный ток. Силовым коммутирующим элементом регулятора является электромагнитное реле.

Решаемые задачи

Терморегулятор ДЕВИ Base используется для управления системой вспомогательного подогрева пола в жилом помещении, автоматически поддерживая заданную комфортную температуру пола (система "Тёплый пол"). Терморегулятор может также применяться для контроля температуры обогреваемой стены или какой-либо другой поверхности при использовании выносного штатного датчика температуры.

Маркировка и упаковка

На наружной поверхности терморегулятора нанесен логотип ДЕВИ.

На задней поверхности корпуса прибора наклеена этикетка с названием терморегулятора, артикулом, его основными техническими характеристиками (напряжение питания, максимальная токовая нагрузка). На этикетке присутствует логотип ДЕВИ, знак стандарта сертификации, класс защиты прибора от пыли и влаги IP. В нижней части этикетки указывается дата изготовления терморегулятора, содержащая месяц и год изготовления:



Приведены адрес и контактные телефоны Импортёра, организации, уполномоченной изготовителем на принятие претензий от потребителей на территории Российской Федерации, ООО "Данфосс".

На корпусе прибора приведена схема электрических соединений (см. Раздел Руководства по эксплуатации "Указания по монтажу и наладке").

Терморегулятор упакован в цветную картонную коробку в дизайне ООО "Данфосс" с логотипом ДЕВИ. Размеры коробки: 100 x 95 x 65 мм. На передней боковой стенке коробки имеется этикетка с информацией, аналогичной информации на этикетке корпуса прибора.

Терморегулятор снабжён "Инструкцией по установке".

Представляем технические характеристики терморегулятора ДЕВИ Base.

Технические характеристики

Питание	Сеть переменного тока 110...240 В, 50 Гц
Максимальная активная нагрузка	3200 Вт
Максимальная коммутационная способность	16 А
Потребляемая мощность	5 Вт
Условия окружающей среды	Температура 5...40 °С при влажности не выше 65%, без конденсации влаги
Диапазон регулирования температуры	5...40 °С
Погрешность регулирования	± 0,5 °С
Гистерезис	
Датчик температуры	Выносной, на проводе 3 м, NTC 10 кОм при 25 °С
Индикатор	Светодиод красный
Максимальное сечение подключаемого кабеля	2,5 мм ²
Класс защиты корпуса	IP 20
Класс электрооборудования	Двойная изоляция, II класс приборов
Сертифицирован	ЕАС
Гарантия	2 года

Дополнительные технические характеристики

Габаритные размеры прибора (ВхШхГ)	86 x 86 x 50 мм
Заглубление корпуса в стену	27 мм
Масса нетто	0,2 кг
Размеры упаковочной коробки	100 x 95 x 65 мм
Вес в упаковке	0,25 кг

4. Указания по монтажу и наладке Общие указания

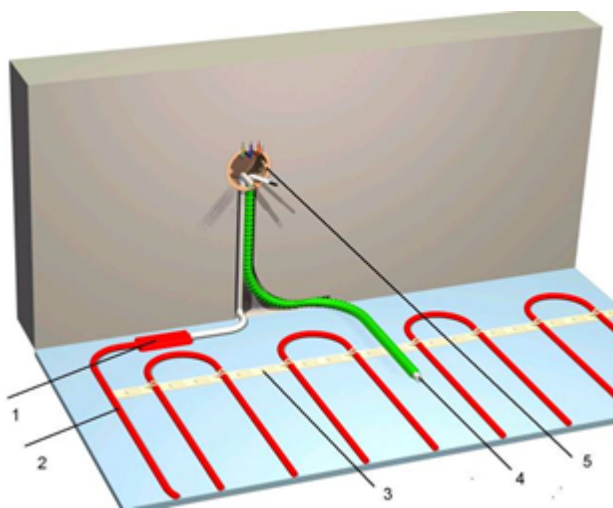
Монтаж датчика температуры пола

Монтаж датчика температуры пола производится до или одновременно с установкой нагревательной секции.

Установите конец гофротрубки с датчиком на полу на равных расстояниях от соседних проложенных линий нагревательного кабеля. Точку измерения температуры пола (конец гофротрубки в полу) рекомендуется установить на расстоянии 0,3...1 м от края зоны обогрева. Сделайте в стене штробу глубиной 20...25 мм и шириной 25...35 мм и установите в ней гофротрубку с датчиком температуры пола, оставив в штробе зазор для прокладки "холодного" питающего конца нагревательного изделия. Верхний конец гофротрубки должен заходить во внутреннее пространство монтажной коробки терморегулятора (см. раздел "Установка и подключение"). Переход гофротрубки от пола к стене должен быть плавным, Можно сделать два последовательных изгиба гофротрубки для датчика температуры пола в месте стыка пола и стены: в плоскости пола и в плоскости стены. Радиусы кривизны изгибов гофротрубки не должны быть менее 6 см.

Установите датчик в гофротрубку и заглушите ее торец, чтобы предотвратить попадание внутрь раствора или клея. Можно использовать специальную заглушку или обычную липкую ленту.

Проверьте 3-4 раза возможность свободной замены датчика температуры пола, проталкивая его контрольный кабель в гофротрубке от монтажной коробки до точки измерения температуры в полу.



Монтаж датчика температуры в системе "Теплый пол" с нагревательным кабелем

1 – соединительная муфта; 2 – нагревательный кабель; 3 – монтажная лента; 4 – датчик температуры пола в гофрированной трубке с заглушкой; 5 – монтажная коробка для установки терморегулятора.

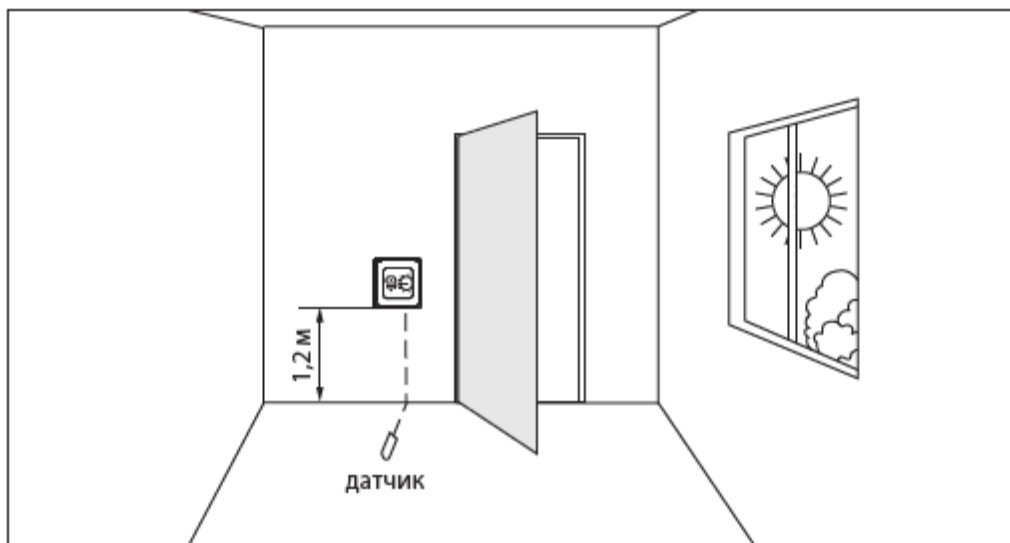
Следует проверить омметром (тестером) соответствие значения сопротивления терморезистора датчика температуры пола данным представленной таблицы. Выводы датчика при этом не должны быть подсоединены к клеммам терморегулятора.

Температура, °С	Сопротивление, кОм
5	22070
10	17960
20	12091
25	10000
30	8312
40	5827

Установка и подключение

Выберите место установки терморегулятора на высоте от 0,3 до 1,2 м от пола. Избегайте попадания

прямых солнечных лучей на терморегулятор. Подготовьте в стене отверстие диаметром 68 мм и глубиной 60 мм. Установите и закрепите в нём монтажную коробку после прокладки гофротрубок для кабеля питания терморегулятора, «холодного» кабеля питания нагревательной секции и вывода датчика температуры. Контрольный кабель датчика температуры устанавливается в отдельной гофротрубке.



Подведите в гофротрубках питающие провода, соединительные кабели нагревательной секции, датчик температуры пола к монтажной коробке. Переведите клавишу выключателя терморегулятора в положение ВЫКЛ «0». Присоедините провода к клеммам терморегулятора согласно схеме, представленной на обратной стороне его корпуса.

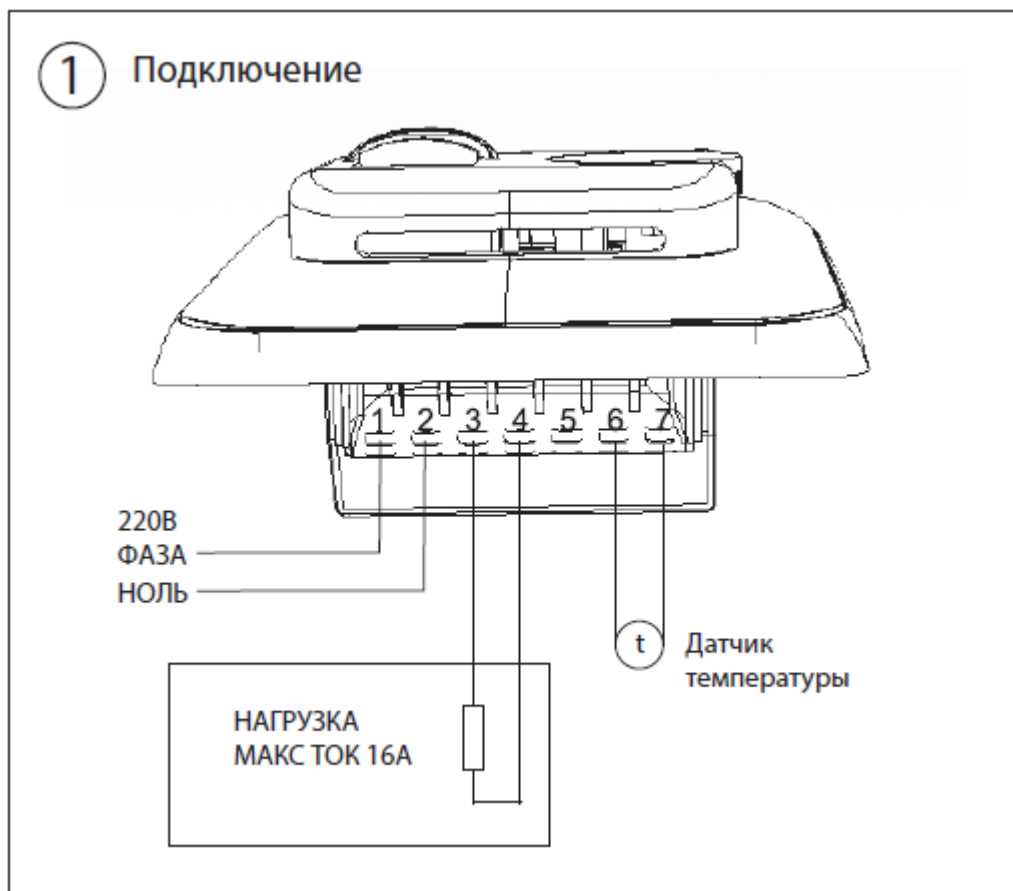
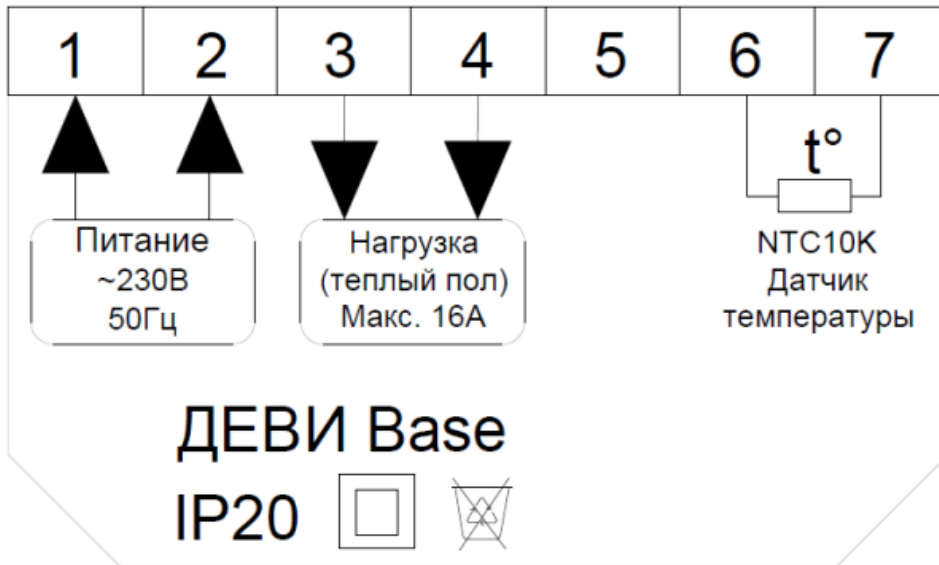


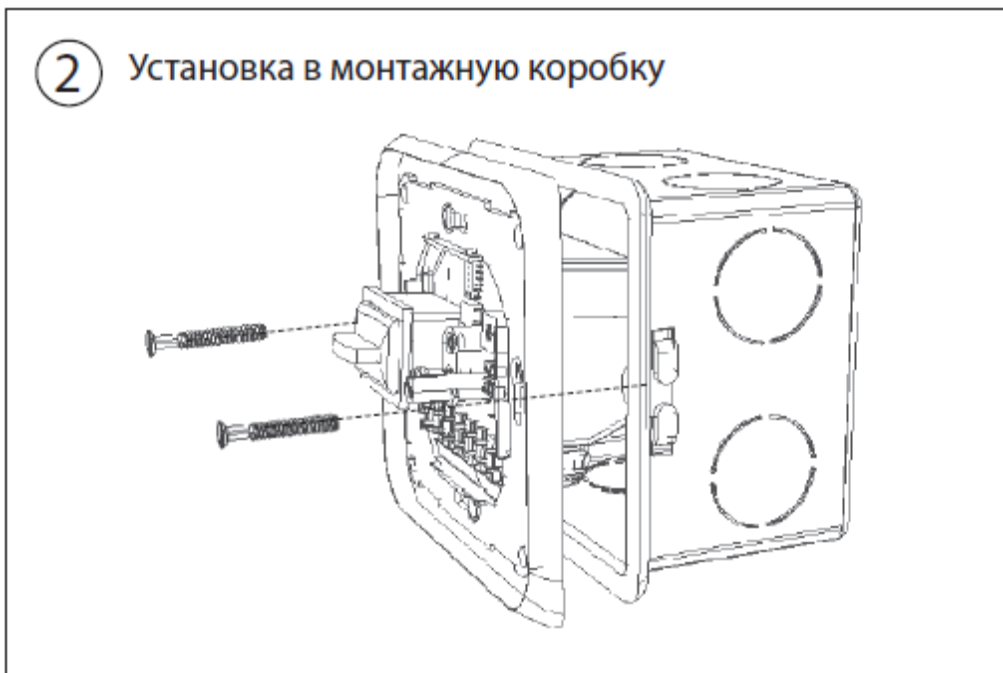
Схема соединений присутствует на корпусе терморегулятора. Указывается также степень пылевлагозащиты корпуса прибора IP20 и степень защиты от поражения электротоком (корпус имеет двойную электроизоляцию):



Внимание! Неправильное подключение может привести к поломке терморегулятора, датчика температуры пола, нагревательной секции.

Пользуйтесь услугами квалифицированных специалистов для подключения.

Закрепите терморегулятор в монтажной коробке. Подайте для проверки его работы напряжение питания.

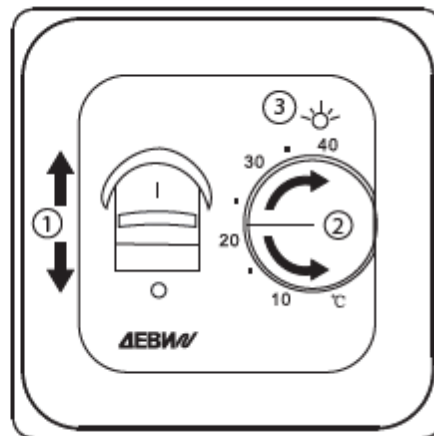


Настройка температуры

Диапазон шкалы настройки терморегулятора: от 5 до 40 °С. Терморегулятор оснащен светодиодом, который будет индицировать включённый нагрев красным светом. Поверните ручку регулятора на максимальное значение. Когда пол нагреется до комфортной для вас температуры, начинайте медленно поворачивать ручку настройки до момента, когда погаснет светодиод. Запомните это положение ручки настройки.

Точная настройка терморегулятора производится в течение одного-двух дней непрерывной работы терморегулятора.

- ① 1 – «ВКЛ»
0 – «ВЫКЛ»
- ② Регулировка температуры 5 ... 40 °С
- ③ Индикатор светит красным, когда включен нагрев

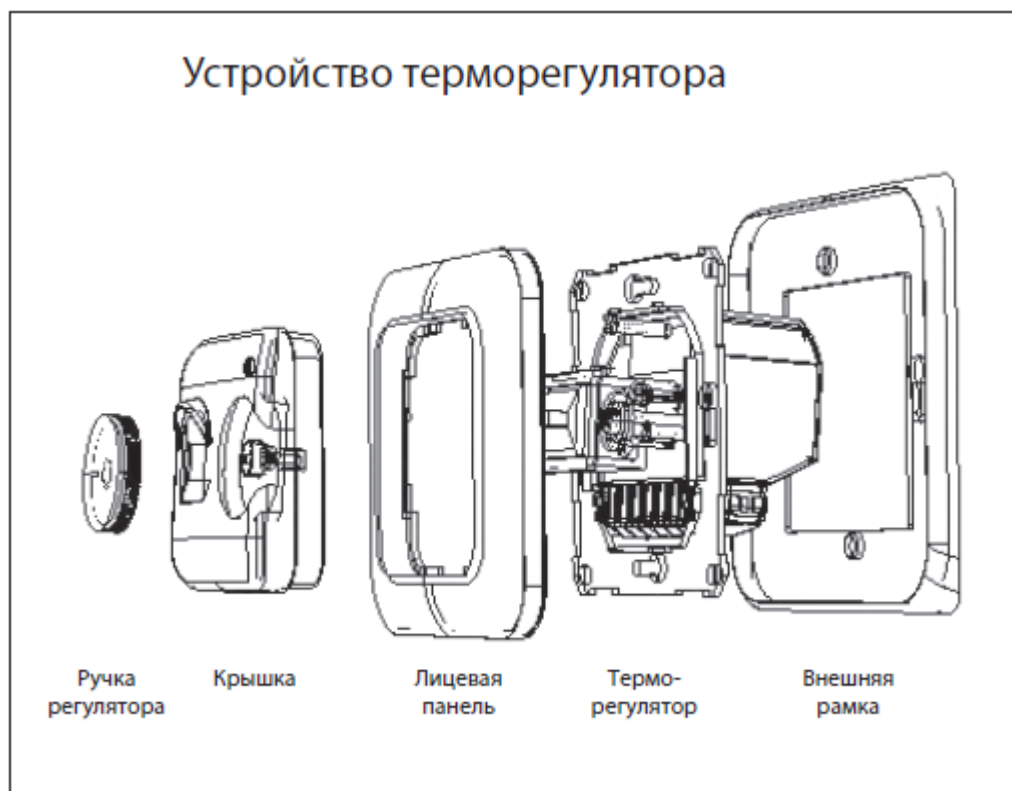


Настройка шкалы терморегулятора

После того, как температура пола стабилизируется, заданное положение ручки настройки терморегулятора можно привести в соответствие с фактической температурой. Для этого измерьте температуру пола с помощью термометра или пирометра. Аккуратно снимите ручку настройки, не поворачивая её ось. Установите ручку настройки так, чтобы риска/указатель температуры на шкале совпадала с фактически измеренной температурой.

Конструкция терморегулятора

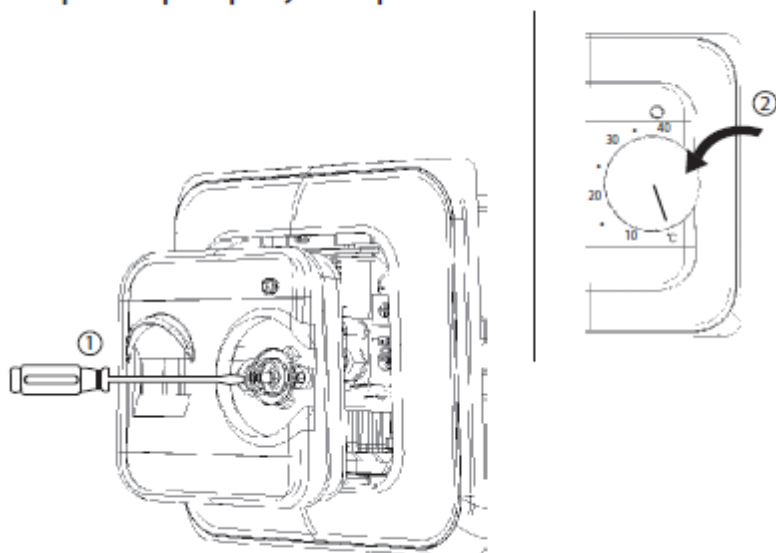
Устройство терморегулятора представлено на схеме:



Ограничение температуры

Диапазон настройки температуры тёплого пола на терморегуляторе можно ограничить снизу и сверху.

3 Сборка терморегулятора



Механизм блокировки расположен под ручкой регулировки температуры. Ослабив винт «С», можно зафиксировать диапазон регулировки температуры на шкале, например, от 20 до 25 °С. Верхнее кольцо указывает максимальную температуру ограничения, а нижнее — минимальное ограничение. Эти настройки могут оказаться полезными, если в доме присутствуют несовершеннолетние дети.

Перечислим несколько важных положений, которые следует соблюдать при установке и настройке терморегулятора ДЕВИ Base:

1. Электронный терморегулятор ДЕВИ Base устанавливается в монтажную коробку с крепежной базой под винты 60 мм. Рекомендуемая высота установки от уровня пола: 110 см. Расстояние от зоны воздействия сквозняка от окон или дверей: не менее 50 см. Место установки не должно подвергаться воздействию прямых солнечных лучей. Терморегулятор не предназначен для установки внутри влажных помещений (санузлы, ванные комнаты и т.п.) При необходимости установки системы подогрева пола в санузле терморегулятор устанавливается на стене со стороны коридора. Место установки регулятора должно выбираться в соответствии с местными строительными нормами. Запрещается установка регулятора на наружных стенах..
2. Подключение терморегулятора производится согласно монтажной электрической схеме. При подключении к регулятору питающего сетевого кабеля следует соблюдать фазировку. Терморегулятор не имеет специальный контакт для подключения «земли». Использование вывода "5" клеммной колодки прибора для соединения вывода экрана нагревательного кабеля с заземляющей линией приведет к выходу из строя терморегулятора! Вывод экрана нагревательного кабеля должен соединяться с проводом «земля» питающей сети с помощью дополнительной одиночной клеммы, располагаемой внутри монтажной коробки.
3. Для подготовки терморегулятора к рабочему состоянию после его закрепления в монтажной коробке следует установить окаймляющую декоративную рамку и плавно нажать на центральную информационную панель до характерного срабатывания всех защелок. При необходимости ограничить диапазон изменения температуры следует изменить положение красного и синего стопоров, расположенных под ручкой установки температуры. Следует убедиться, что ручка терморегулятора легко вращается от одного крайнего положения до другого.

Эксплуатация терморегулятора

ВНИМАНИЕ! Чтобы избежать растрескивания стяжки, запрещается включать кабель до полного затвердевания раствора (например, для цементно-песчаной стяжки это примерно 28 дней). При первом включении вновь смонтированной системы «Теплый пол», стабилизация температуры на заданном уровне произойдет в течение 1-3 суток. Это время, необходимое для удаления остаточной влаги из стяжки и прогрева строительных конструкций, зависит от конструкции пола и глубины залегания нагревательного кабеля.

Поиск неисправностей

В случае обнаружения неисправности терморегулятора необходимо обратиться в сервисную службу компании по тел. +7 495 792 5757, Техгруппа Отдела DEVI. Перед тем, как обращаться в сервисную службу, следует убедиться, что неисправность не связана с отсутствием напряжения питания, то есть необходимо проверить УЗО, защитный автоматический выключатель и питающую линию.

Неисправность: отсутствие нагрева

1. Общее замечание: Во-первых, убедитесь, что все кабели, которые подходят к данному терморегулятору, подключены правильно и все винты надежно затянуты.
2. Проверка питающего напряжения (клеммы 1 и 2): Измерьте питающее напряжение на клеммах 1 и 2. Измеренная величина должна соответствовать напряжению питающей сети. Если нет, проверьте защитную аппаратуру и подводящие линии.
3. Проверка подачи напряжения на кабель (клеммы 3 и 4): Измерьте напряжение на выходных клеммах 3 и 4 при включённом обогреве – индикатор должен иметь красное свечение. Измеренная величина должна быть равна напряжению на клеммах 1 и 2. Если это так, переходите к следующему шагу, если нет – замените терморегулятор.
4. Проверка нагревательного кабеля (клеммы 3 и 4): Отсоедините нагревательный кабель от клемм 3 и 4. Проверьте мегаомметром сопротивление изоляции нагревательного кабеля, что дает возможность оценить ток утечки между нагревательными жилами и экраном (Можно применить специальную аппаратуру, например, АстроУЗО, для прямого измерения тока утечки в рабочем режиме). Измерьте сопротивление нагревательного элемента кабеля R с помощью омметра. Зная сопротивление R , можно вычислить мощность кабеля P и сравнить ее с указанной в технических характеристиках: $P = U^2/R = 230^2/R$, (U – напряжение питания кабеля (В), R - сопротивление нагревательного элемента (Ом)).
5. Проверка датчика температуры пола: Отсоедините датчик температуры пола от клемм NTC (6 и 7) терморегулятора. Измерьте сопротивление датчика. Измеренная величина должна соответствовать характеристикам датчика с учетом окружающей температуры (см. таблицу значений сопротивления датчика температуры NTS 10 кОм (25 °С). Если это не так, замените датчик.

Неисправность: постоянный нагрев

Измерьте напряжение на выходных клеммах 3 и 4 при выключенном нагреве (индикатор не светится). Если напряжение на клеммах 3 и 4 постоянно присутствует, то замените терморегулятор. Возможная причина – постоянно замкнутые контакты реле («залипание» контактов).

Неисправность: обрыв датчика температуры пола

Если внешний датчик температуры пола оборван или не подключен к клеммам NTC регулятора, то напряжение на кабель подаваться не будет. Проверьте надежность подсоединения датчика на проводе. Если все в порядке, отсоедините датчик и измерьте его сопротивление. Измеренная величина должна соответствовать приведенным характеристикам датчика с учетом окружающей температуры. Если это не так, замените датчик.

Меры безопасности

Установка и подключение терморегуляторов должны производиться в соответствии с:

А) Правилами устройства электроустановок (ПУЭ), изд.7, Минэнерго РФ;

В) Строительными нормами и правилами СП 60.13330.2012 «Отопление, вентиляция и кондиционирование», Госстрой России;
С) ГОСТ Р 50571.25-2001, «Электроустановки зданий», часть 7. Требования к специальным электроустановкам. Электроустановки зданий и сооружений с электрообогреваемыми полами и поверхностями.

Терморегулятор должен использоваться строго по назначению в соответствии с указанием в технической документации.

К монтажу и эксплуатации электронных терморегуляторов допускается персонал, изучивший их устройство и правила техники безопасности.

Пуск (опробование)

Включение системы теплый пол можно осуществлять после полного созревания цементно-песчаной стяжки и высыхания плиточного клея. Соответствующие данные можно получить у производителей строительных материалов.

5. Использование по назначению

Эксплуатационные ограничения

Терморегулятор ДЕВИbase должен управляться только своим штатным датчиком температуры NTC 10 кОм при 25 °С (наклон характеристики в полулогарифмическом масштабе 3950). Терморегулятор должен применяться для управления системами обогрева внутренних помещений.

Основным условием долгой и безотказной работы терморегулятора является строгое соблюдение условий эксплуатации. В связи с этим, при эксплуатации терморегуляторов запрещается превышать предельные параметры по рабочему напряжению 240 В и току нагрузки 16 А.

6. Техническое обслуживание

Терморегуляторы ДЕВИ Base не требуют технического обслуживания на всем протяжении срока эксплуатации.

В ряде случаев полезно периодически очищать поверхность терморегуляторов от загрязнений и внутренние элементы от накопившейся пыли. При обнаружении неисправностей терморегуляторов ДЕВИ необходимо обратиться в сервисную службу компании.

7. Текущий ремонт

Терморегулятор при нормальной эксплуатации не требует обслуживания и текущего ремонта. В случае повреждения прибора его ремонт осуществляется сервисной службой компании или уполномоченными сервисными представителями.

8. Транспортирование и хранение

Транспортирование и хранение терморегулятора осуществляется в соответствии с требованиями ГОСТ 15150-69, ГОСТ 51908-2002.

9. Утилизация


Утилизация изделия производится в соответствии с установленным на предприятии порядком (переплавка, захоронение, перепродажа), составленным в соответствии с Законами РФ № 96-ФЗ «Об охране атмосферного воздуха», № 52-ФЗ «О санитарно-эпидемиологическом благополучии населения», а также другими российскими и региональными нормами, актами, правилами, распоряжениями и пр., принятыми во исполнение указанных законов.

10. Комплектность

В комплект поставки входят: терморегулятор, датчик температуры пола на проводе NTC 10 кОм при 25 °С, инструкция по установке, упаковочная коробка.

11. Список комплектующих и запасных частей

Название	Код для заказа	Фото	Описание
----------	----------------	------	----------

<p>Датчик пола на проводе для терморегулятора ДЕВИ Base</p>	<p>140F1091R</p>		<p>Датчик температуры пола на проводе. Выносной. Длина провода – 3 м, диаметр 8 мм. Подключение не полярное. Тип датчика – терморезистор NTC. Сопротивление 10 кОм (V=2280) при температуре +25°C.</p>
---	------------------	--	--