

Автоматический балансировочный клапан AQF-R DN65–200

Описание



Комбинированный автоматический балансировочный клапан AQF-R сочетает в себе функции ограничителя расхода и регулирующего клапана. При применении AQF-R без привода клапан в автоматическом режиме обеспечивает настроенный расход (требуется фиксатор штока). Совместно с приводом также позволяет регулировать расход тепло- или холодоносителя, при этом авторитет клапана стремится к единице.

Клапаны AQF-R поставляются с диаметрами от DN65 до DN200 и позволяют поддерживать и/или регулировать расход до 175 м³/ч.

Номенклатура и кодовые номера для оформления заказа

Клапаны AQF-R DN65–200

DN, мм	Q _{max} , м ³ /ч	PN, бар	Кодовый номер
65	24	16	003Z1973R
80	34		003Z1974R
100	48		003Z1975R
125	75		003Z1905R
150	140		003Z1906R
200	175		003Z1907R

Дополнительные принадлежности

Наименование	Совместимость	Кодовый номер
Фиксатор штока	AQT-R DN 40–50 AQF-R DN 65–150	003Z0695R

Технические характеристики клапанов AQF-R

DN, мм		65	80	100	125	150	200
Диапазон расхода, м ³ /ч	Q _{ном} (100 %)	24	34	48	75	140	175
	Q _{min}	5,9	9,2	13	20,3	38,5	48
Перепад давления, кПа	Δр _{мин}	30					35
	Δр _{макс}	400					
Условное давление PN, бар		16					
Характеристика регулирования клапана		Линейная					
Протечка		0,01 % от Q _{макс}					
Перемещаемая среда		Вода, водогликолевые смеси до 50 %					
Температура рабочей среды, °С		От –5 до 110					
Температура окружающей среды, °С		От 2 до 50					
Температура хранения и транспортировки, °С		От –40 до 50					
Ход штока, мм		18	18	25	30	40	25
Масса, кг		25	32	43	65	83	115
Основные материалы		Корпус – ковкий чугун					
		Конус, пружина, шток – нержавеющая сталь					
		Уплотнения – EPDM					

Обзор приводов

Электроприводы AME QFR предназначены для управления комбинированными клапанами AQF-R DN65–200. Приводы управляются аналоговым сигналом 0(2)–10 В или 4(0)–20 мА. Приводы AME QFR обладают возможностью ручного позиционирования, индикацией положения, концевыми моментными выключателями, которые защищают привод от перегрузок.

Номенклатура и кодовые номера для заказа приводов
Приводы AME QFR

Наименование	Совместимость ¹⁾	Напряжение питания	Управление	Кодовый номер
AME 65 QFR	AQF-R 65	24 В AC	Аналоговый сигнал 0(2)–10 В или 4(0)–20 мА	082H0171R
AME 80–100 QFR	AQF-R 80–100			082H3078R
AME 125–150 QFR	AQF-R 125–150			082H5010R
AME 200 QFR	AQF-R 200 ²⁾			082H5013R

¹⁾ Совместимость с другими диаметрами клапанов AQF-R можно уточнить в компании ООО «Ридан».

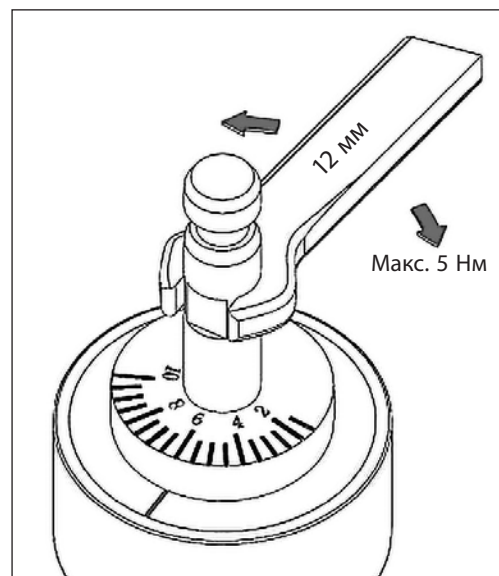
²⁾ Максимальный перепад давления, преодолеваемый приводом, не более 3 бар.

Технические характеристики приводов

Привод	AME 65 QFR	AME 80-100 QFR	AME 125-150 QFR	AME 200 QFR
Питающее напряжение, В	24			
Потребляемая мощность, ВА	6,7	18		
Частота тока, Гц	50			
Входной управляющий сигнал	0(2)–10 В, 4(0)–20 мА			
Выходной сигнал обратной связи	0(2)–10 В, 4(0)–20 мА			
Развиваемое усилие, Н	1500	3000	3000	4000
Максимальный ход штока, мм	22	25	50	25
Скорость перемещения штока, с/мм	3,9	3,1		
Температура теплоносителя, °С	От –5 до 110			
Рабочая температура окружающей среды, °С	От –10 до 50			
Температура транспортировки и хранения, °С	От –40 до 70			
Класс защиты	IP 54			
Масса кг	2	4,7		

Настройка клапанов AQF-R

Для настройки расхода, проходящего через клапан, используйте 12 мм гаечный ключ. Вращайте шток вправо или влево, пока требуемое значение настройки не совпадет с риской (см. рисунок).

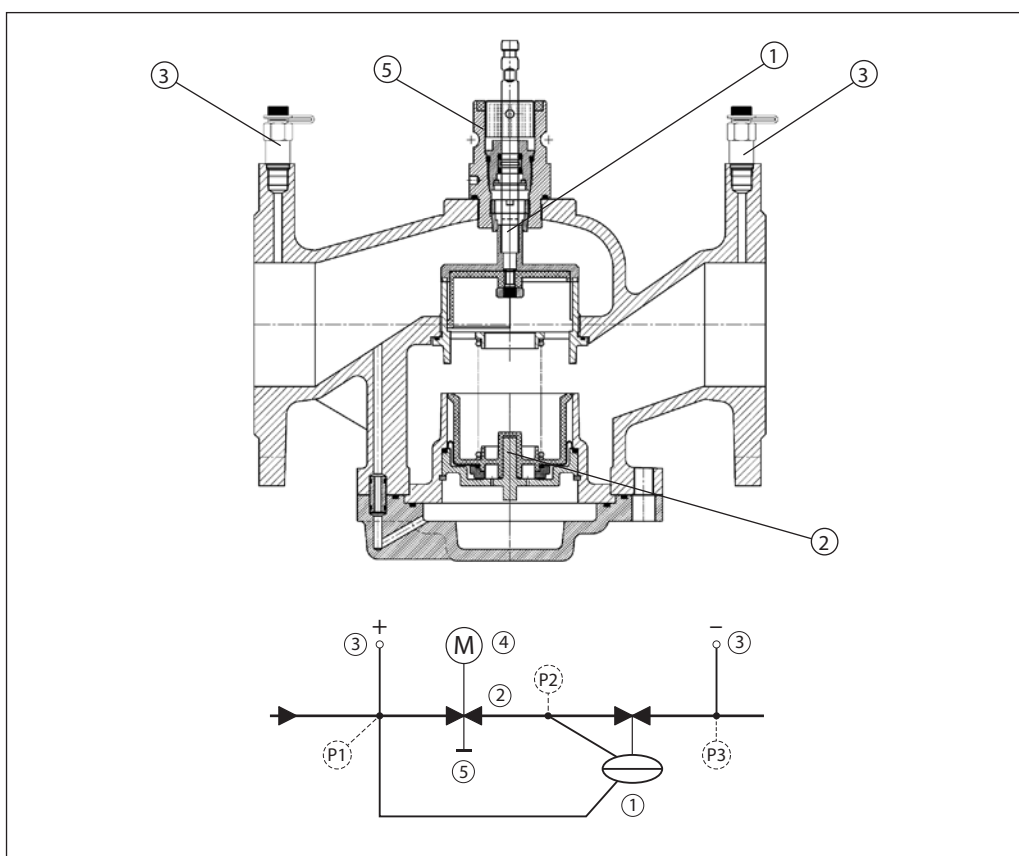


Настройка	1,5	2	4	6	8	10
DN	Расход через клапан при различных настройках, м ³ /ч ¹⁾					
65	5,9	6,6	11,4	17,2	20,3	24
80	9,2	10,2	17	22,4	28,6	34
100	13	14,5	24	31,7	40,3	48
125	20,3	22,5	37,5	49,5	63	75
150	37	42	70	92	117	140
200	48	52	87	115	147	175

¹⁾ Для сохранения точности регулирования не рекомендуется настраивать клапан на расходы ниже 30 % от расхода при настройке 10.

Устройство

1. Блок регулятора перепада давления.
2. Блок регулирующего клапана.
3. Ниппели.
4. Электрический привод (заказывается отдельно).
5. Ниппели.



Монтаж

Приводы серии AME QFR могут быть смонтированы с отклонением не более 90 градусов от вертикального положения (см. рис.). Не допускается монтаж клапана приводом вниз. Клапаны AQF-R допустимо монтировать штоком вниз, однако, в этом случае, недопустимо использовать электрический привод

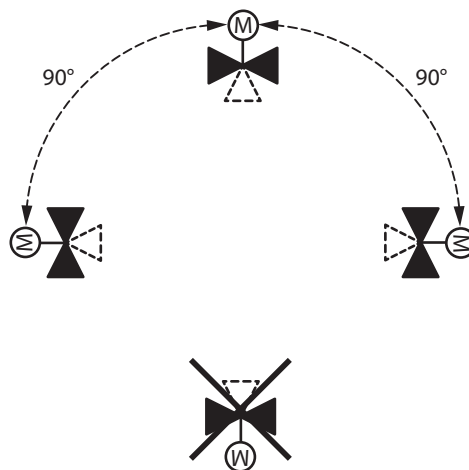
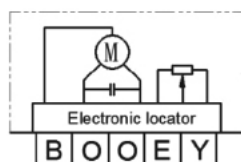


Схема электрических соединений приводов AME QFR



B	System potential 24VAC	~
O	System neutral 0VAC	~
E	Signal neutral (-)	⊥
E	Positioning signal (+)	⊕
Y	Position feedback (+)	⊕

Рекомендуемое сечение жилы кабеля 1,5 мм².

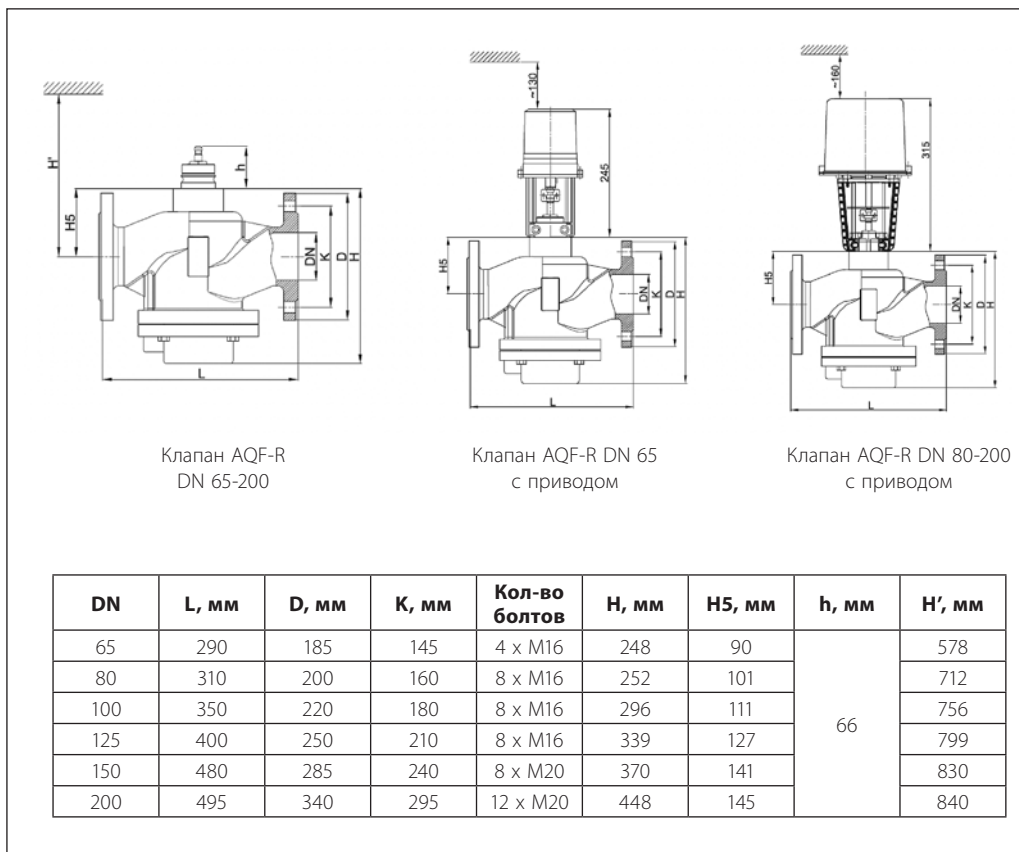
B — фаза питающего напряжения (24 В пер. тока);

O — нейтраль, общий (0 В);

E — входной управляющий сигнал (0–10 или 2–10 В, 0–20 или 4–20 мА);

Y — выходной сигнал обратной связи (0–10 или 2–10 В).

Габаритные и присоединительные размеры



Центральный офис • ООО «Ридан»

Россия, 143581 Московская обл., г. Истра, дер. Лешково, 217.

Телефоны: +7 (495) 792-57-57 (Москва), +8 (800) 700 888 5 (регионы) • E-mail he@ridan.ru • ridan.ru

Компания «Ридан» не несет ответственности за опечатки в каталогах, брошюрах и других изданиях, а также оставляет за собой право на модернизацию своей продукции без предварительного оповещения. Это относится также к уже заказанным изделиям при условии, что такие изменения не повлекут за собой последующих корректировок уже согласованных спецификаций. Все торговые марки упомянутые в этом издании являются собственностью соответствующих компаний. «Ридан», логотип «Ридан» являются торговыми марками компании «Ридан». Все права защищены.