

- 1. Сведения об изделии**
- 2. Назначение изделия**
- 3. Описание и работа**
- 4. Указания по монтажу и наладке**
- 5. Использование по назначению**
- 6. Техническое обслуживание**
- 7. Текущий ремонт**
- 8. Транспортирование и хранение**
- 9. Утилизация**
- 10. Комплектность**
- 11. Список комплектующих и запасных частей**



Дата редакции: 01.10.2024

1. Сведения об изделии

1.1. Наименование и тип

Преобразователь (датчик) давления типа MBS, модификация MBS1700R (далее MBS1700R).

1.2. Изготовитель

ООО «Ридан Трейд», 143581, Российская Федерация, Московская область, г.о. Истра, д. Лешково, д. 217, адрес места осуществления деятельности по изготовлению продукции: Хунцяо Роуд, Юяо Сити, Чжецзян, Китай

1.3. Продавец

ООО «Ридан Трейд», 143581, Российская Федерация, Московская область, г.о. Истра, д. Лешково, д. 217, тел. +7 (495) 792-57-57, e-mail: info@ridan.ru

1.4. Дата изготовления

Дата изготовления указывается на этикетке преобразователя давления и соответствует первым четырем цифрам в серийном номере, где первые две цифры обозначают год, третья и четвертая - неделя выпуска.

2. Назначение изделия

Преобразователь (датчик) давления типа MBS, модификации MBS1700R (далее – MBS1700R) предназначен для непрерывного преобразования значений избыточного давления жидких и газообразных сред в унифицированный выходной сигнал. MBS1700R используются в системах автоматического контроля, регулирования и управления технологическими процессами.

Не предназначены для применения в сфере государственного регулирования обеспечения единства измерений.



3. Описание и работа

3.1. Устройство изделия

Преобразователи давления измерительные состоят из первичного преобразователя и электронного устройства. Среда под давлением подается в камеру первичного преобразователя и деформирует его мембрану, что приводит к изменению электрического сопротивления расположенных на ней тензорезисторов, включенных в электрическую цепь делителя напряжения, в результате чего первичный преобразователь выдает сигнал напряжения. Электронное устройство преобразует электрический сигнал в цифровой код значения измеряемого давления, который затем преобразуется в унифицированный токовый выходной сигнал или сигнал по напряжению. Конструктивно MBS1700R состоит из стального корпуса, в котором размещены модули электронного устройства. С одного торца корпуса ввинчен штуцер с тензопреобразователем, на другом конце корпуса установлен герметичный штекер.

3.2. Маркировка и упаковка

На этикетке преобразователя давления нанесена следующая информация: товарный знак производителя, тип преобразователя давления, код для заказа, диапазон измерения, тип выходного сигнала.

На упаковочной коробке расположена наклейка с указанием названия преобразователя давления, кода для заказа, диапазона измерения, размера технологического присоединения, типа выходного сигнала.

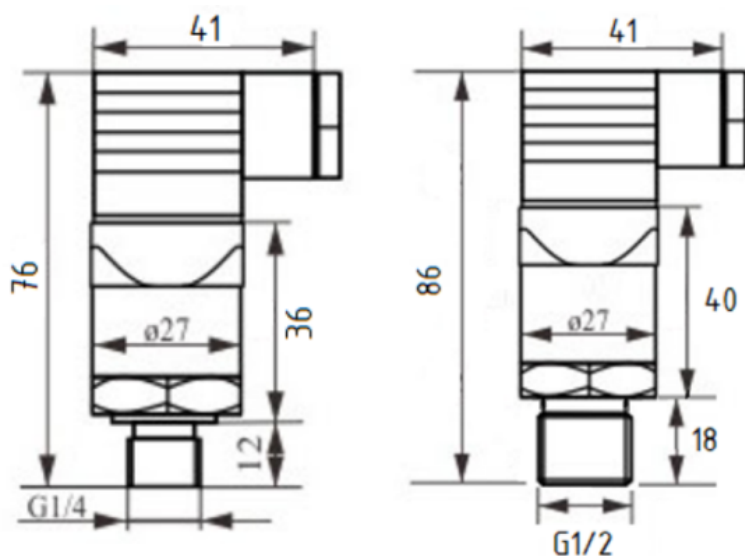
3.3. Технические характеристики

Рабочая среда	Газы и жидкости
Диапазон измерения давления, бар	0-10

Тип измеряемого давления	Избыточное
Выходной сигнал, мА	4 - 20 мА
Пределы допускаемой основной приведенной погрешности	$\pm 0,5$ % диапазона измерений
Дополнительная погрешность на изменение температуры окружающего воздуха	$\pm 0,15$ % диапазона измерений/ 10°C
Предельное давление перегрузки	3-кратный диапазон измерений
Давление разрыва, бар	>3-кратный диапазон измерений
Технологическое присоединение	Штуцер, внешняя резьба M20x1,5
Материал частей, контактирующих со средой	нержавеющая сталь AISI 316L
Корпус	нержавеющая сталь AISI 316L или AISI 304
Напряжение питания постоянного тока, В	24
Масса (приблизительно), кг	0,25

Дополнительные технические характеристики

Габаритные и присоединительные размеры:



4. Указания по монтажу и наладке

4.1. Общие указания

MBS1700R должен использоваться строго по назначению в соответствии с указанием в технической документации. К обслуживанию MBS1700R допускается персонал, изучивший их устройство и правила техники безопасности.

4.2. Меры безопасности

4.2.1. Безопасность эксплуатации обеспечивается:

- прочностью измерительных камер
- изоляцией электрических цепей
- надежным креплением при монтаже на объекте;
- конструкцией (все составные части преобразователя, находящиеся под напряжением, размещены в корпусе, обеспечивающем защиту обслуживающего персонала от соприкосновения с деталями и

узлами, находящимися под напряжением).

4.2.2. По способу защиты человека от поражения электрическим током MBS 1700 соответствуют классу III в соответствии с ГОСТ 12.2.007.0-75.

4.2.3. При испытании MBS1700R необходимо соблюдать общие требования безопасности по ГОСТ 12.3.019-80, а при эксплуатации - «Правила технической эксплуатации электроустановок потребителей» и «Правила техники безопасности при эксплуатации электроустановок потребителей» для установок напряжением до 1000В, утвержденные Госэнергонадзором.

4.2.4. MBS1700R должны обслуживаться персоналом, имеющим квалификационную группу по технике безопасности не ниже II в соответствии с «Правилами техники безопасности при эксплуатации электроустановок потребителей».

4.2.5. При испытании изоляции и измерении ее сопротивления необходимо учитывать требования безопасности, установленные на испытательное оборудование.

4.2.6. Замену, присоединение и отсоединение MBS1700R от магистралей, подводящих измеряемую среду, следует производить при отсутствии давления в магистралях и отключенном электрическом питании.

4.3. Подготовка к монтажу

MBS1700R монтируется на посадочное место в положении, удобном для эксплуатации и обслуживания.

4.4. Монтаж и демонтаж

4.4.1. При выборе места установки необходимо учитывать следующее:

- места установки должны обеспечивать удобные условия для обслуживания и демонтажа;

- условия эксплуатации преобразователя давления должны соответствовать значениям, указанным в «Технические характеристики» настоящего руководства по эксплуатации;

- для обеспечения надежной работы MBS1700R в условиях жесткой и крайне жесткой

электромагнитной обстановки электрические соединения необходимо вести витыми парами или витыми парами в экране. Экран при этом необходимо заземлить.

4.4.2. Заземлить корпус MBS1700R, для чего отвод сечением не менее 1 мм^2 присоединить к контакту разъема на корпусе MBS1700R.

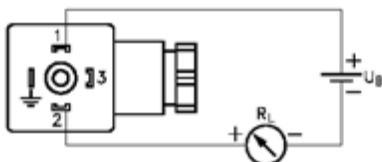
4.4.3. Соединительные трубки от места отбора давления к MBS1700R должны быть проложены по кратчайшему расстоянию. Длина линии должна быть достаточной для того, чтобы температура среды, поступающей в MBS1700R, не превышала предельной рабочей температуры. Рекомендуемая длина не более 15 м. Соединительные линии должны иметь односторонний уклон (не менее 1:12) от места отбора давления, вверх к MBS1700R, если измеряемая среда - газ и вниз к MBS1700R, если измеряемая среда - жидкость. Если это невозможно, при измерении давления газа в нижних точках соединительной линии следует устанавливать отстойные сосуды, а при измерении давления жидкости в наивысших точках - газосборники. Отстойные сосуды рекомендуется устанавливать перед MBS1700R и в других случаях, особенно при длинных соединительных линиях и при расположении MBS1700R ниже места отбора давления. Перед присоединением к MBS1700R линии должны быть тщательно продуты для уменьшения возможности загрязнения камер измерительного блока MBS1700R.

4.5. Наладка и испытания

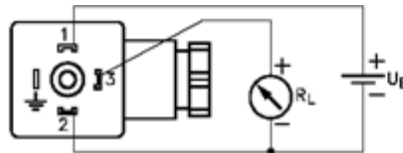
Не требуются.

4.6. Пуск (опробование)

4.6.1. Подключить MBS1700R к источнику питания и измерительному прибору в соответствии с рисунком:



Электрическое подключение преобразователя со штекером EN 175301-803A для выходного сигнала 4 – 20 мА



Электрическое подключение преобразователя со штекером EN 175301-803A для выходного сигнала по напряжению

4.6.2. Прогреть MBS1700R не менее 5 мин.

4.6.3. Убедиться в работоспособности MBS1700R по показаниям измерительного прибора.

4.7. Регулирование

Не требуется.

4.8. Комплексная проверка

Не требуется.

4.9. Обкатка

Не требуется.

5. Использование по назначению

5.1. Эксплуатационные ограничения

Несоблюдение параметров рабочей среды, указанных в технических характеристиках, может привести к выходу изделия из строя или нарушению требований безопасности.

При обнаружении повреждений и неисправностей эксплуатация MBS1700R запрещается.

5.2. Подготовка изделия к использованию

Перед использованием необходимо провести визуальный осмотр изделия на наличие видимых дефектов.

5.3. Использование изделия

При подаче на вход MBS1700R (с линейной зависимостью выходного сигнала от входного) измеряемого давления P его значение определяют по формулам:

а) с линейной зависимостью по току

$$P = \frac{I - I_{\text{н}}}{I_{\text{с}} - I_{\text{н}}} (P_{\text{с}} - P_{\text{н}}) + P_{\text{н}}$$

б) с линейной зависимостью по напряжению

$$P = \frac{U - U_{\text{н}}}{U_{\text{с}} - U_{\text{н}}} (P_{\text{с}} - P_{\text{н}}) + P_{\text{н}}$$

где $I_{\text{с}}, I_{\text{н}}$ - верхнее и нижнее предельные значения выходного сигнала, мА;

$U_{\text{с}}, U_{\text{н}}$ - верхнее и нижнее предельные значения выходного сигнала, В;

$P_{\text{с}}, P_{\text{н}}$ - верхний и нижний пределы измерений давления, кПа, МПа или кгс/см²

P - значение измеряемого давления в тех же единицах, что и $P_{\text{с}}, P_{\text{н}}$.

6. Техническое обслуживание

6.1. Техническое обслуживание MBS1700R сводится к соблюдению правил эксплуатации, хранения и транспортирования, изложенных в данном руководстве по эксплуатации и профилактическим осмотрам.

6.2. Профилактические осмотры проводятся в порядке, установленном на объектах эксплуатации MBS1700R, но не реже двух раз в год и включают:

-внешний осмотр;

-проверку герметичности системы (при необходимости);

-проверку прочности крепления MBS1700R, отсутствия обрыва заземляющего провода;

-проверку функционирования;

-проверку установки значения выходного сигнала MBS1700R, соответствующего нулевому значению измеряемого давления;

-проверку электрического сопротивления изоляции.

6.3. При внешнем осмотре необходимо проверить:

-отсутствие обрывов или повреждения изоляции внешнего соединительного кабеля;

-отсутствие видимых механических повреждений на корпусе преобразователя давления.

При профилактическом осмотре должны быть выполнены все работы внешнего осмотра. Периодичность профилактических осмотров устанавливается в зависимости от условий эксплуатации преобразователя давления. Эксплуатация преобразователя давления с повреждениями и неисправностями запрещается.

7. Текущий ремонт

Не является ремонтпригодным.

8. Транспортирование и хранение

MBS1700R транспортируется всеми видами транспорта в крытых транспортных средствах. Крепление тары в транспортных средствах должно производиться согласно правилам, действующим на соответствующих видах транспорта.

Условия транспортирования MBS1700R должны соответствовать условиям 5 по ГОСТ 15150-69 при температуре окружающего воздуха от минус 50 до плюс 85 °С с соблюдением мер защиты от ударов и вибраций. Транспортировку MBS1700R необходимо осуществлять в соответствии с требованиями ГОСТ 23216-78, ГОСТ Р 51908-2002.

Условия хранения MBS1700R в транспортной таре на складе изготовителя и потребителя должны соответствовать условиям I по ГОСТ 15150-69. В воздухе не должны присутствовать агрессивные примеси.

Расположение MBS1700R в хранилищах должно обеспечивать свободный доступ к ним.

MBS1700R следует хранить на стеллажах. Расстояние между стенами, полом хранилища и MBS1700R должно быть не менее 100 мм.

9. Утилизация

Утилизация изделия производится в соответствии с установленным на предприятии порядком (переплавка, захоронение, перепродажа), составленным в соответствии с Законами РФ № 96-ФЗ “Об охране атмосферного воздуха”, № 89-ФЗ “Об отходах производства и потребления”, № 52-ФЗ “О санитарно-эпидемиологическом благополучии населения”, а также другими российскими и региональными нормами, актами, правилами, распоряжениями и пр., принятыми во исполнение указанных законов.

10. Комплектность

В комплект поставки входит:

- преобразователь давления MBS1700R;
- штекер EN 175301-803-A;
- упаковочная коробка;
- паспорт (предоставляется по запросу в электронной форме);
- руководство по эксплуатации (предоставляется по запросу в электронной форме).

11. Список комплектующих и запасных частей

Отсутствует.