



## 1. Сведения об изделии

### 1.1. Наименование и тип

Привод электрический типа АМЕ модификация АМЕ 200 QFR (далее - привод электрический АМЕ 200 QFR).

### 1.2. Изготовитель

АО «Ридан», 603014, г. Н. Новгород, ул. Коминтерна, дом 16 Адрес производства продукции: Beijing, Linhe Street, Китай

### 1.3. Продавец

ООО «Ридан Трейд», 143581, Российская Федерация, Московская область, г.о. Истра, деревня Лешково, д. 217, тел.: +7 (495) 792-57-57.

### 1.4. Дата изготовления

Дата изготовления указана на корпусе привода в формате НН/ГГ (НН – номер недели, ГГ – две последние цифры года), пример: 28/22 – 28-я неделя 2022-го года.

## 2. Назначение изделия



Приводы электрические АМЕ 200 QFR предназначены для работы с клапанами балансирующими типа AQF-R с условным проходом 200 мм, управляющими подачей тепло- и холодоносителя в фэнкойлы или вентиляционные установки.

## 3. Описание и работа

### 3.1. Устройство и принцип действия изделия

Привод электрический АМЕ 200 QFR – устройство для управления комбинированным клапаном AQF-R DN 200.

### 3.2. Маркировка и упаковка

Изделие поставляется в картонной коробке.

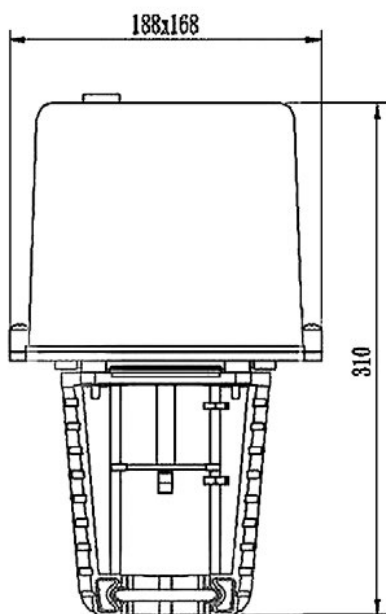
На изделии и упаковочной коробке находятся наклейки с указанием: кодового номера, названия привода, питающего напряжения, частоты тока, потребляемой мощности, даты изготовления в формате нн/гг, развиваемого усилия, IP привода, времени перемещения штока на 1мм.

### 3.3. Технические характеристики

Питающее напряжение	24 В пер. тока, от -10 до +15%
Управляющий сигнал	Аналоговый 0(2) – 10 В, 0(4) – 20 мА DC
Ход штока, мм	25
Потребляемая мощность, ВА	18
Приводное усилие, Н	4000
Скорость перемещения штока, с/мм	3,1
Температура теплоносителя, °С	110
Температура хранения, °С	От -40 до +70
Температура окружающей среды, °С	От -10 до +50

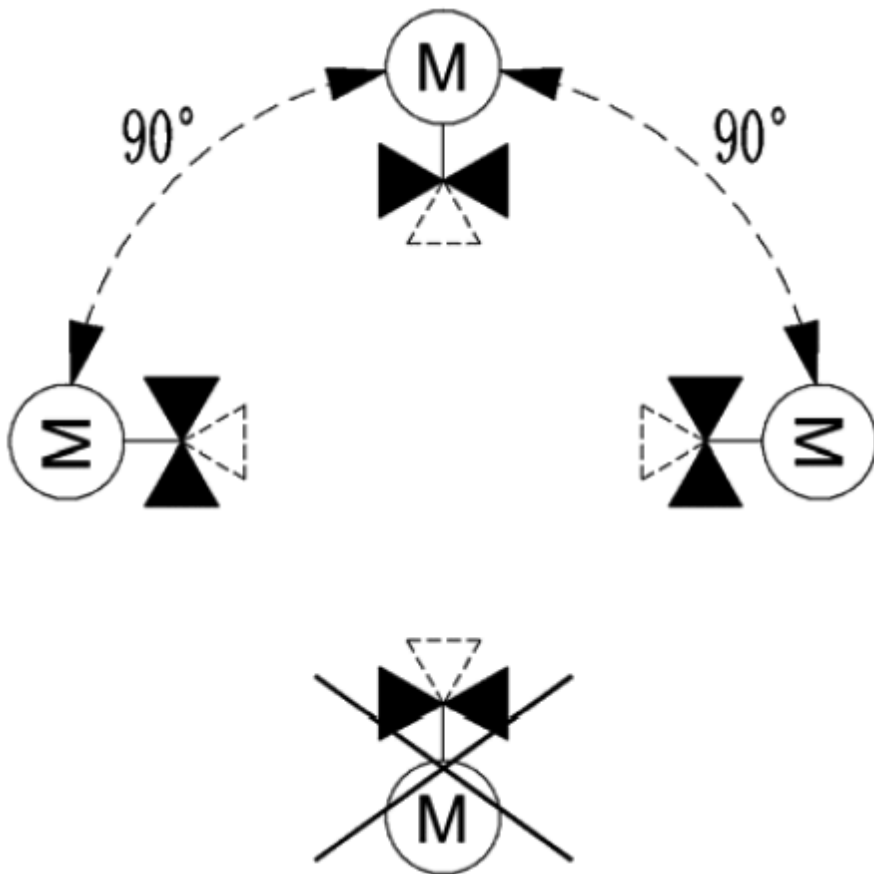
Класс защиты	IP 54
Частота тока, Гц	50
Совместимость	AQF-R DN200
Вес, кг	4,7

#### Габаритные размеры

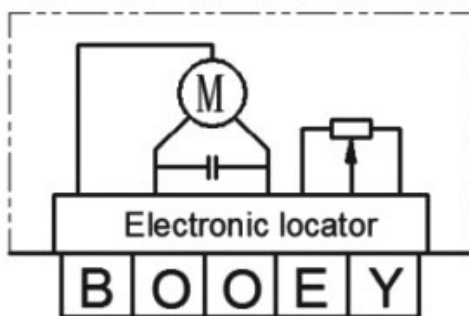


#### 4. Указания по монтажу и наладке

Допускается установка электропривода в любом монтажном положении, кроме положения приводом вниз.



Электрическая схема AME 80-100 QFR



B	System potential 24VAC	~
O	System neutral 0VAC	~
O	Signal neutral (-)	⊥
E	Positioning signal (+)	⤴
Y	Position feedback (+)	⤵

B — фаза питающего напряжения (24 или 220 В АС в зависимости от модификации привода);

O — нейтраль, общий (0 В);

E — входной управляющий сигнал (0–10 или 2–10 В, 0–20 или 4–20 мА);

Y — выходной сигнал обратной связи (0–10 или 2–10 В, 0–20 или 4–20 мА).

Ручное позиционирование: вращением шестигранного ключа, по часовой стрелке - движение штока вверх, против часовой стрелки - движение штока вниз.

## 5. Использование по назначению

### 5.1 Эксплуатационные ограничения

Для предупреждения травматизма персонала и повреждения оборудования необходимо соблюдать требования руководства по эксплуатации производителя на установленное оборудование, а также инструкции по эксплуатации системы.

### 5.2. Подготовка изделия к использованию

Распаковать электропривод.

Проверить комплектацию оборудования и провести визуальный осмотр на наличие дефектов и видимых повреждений.

### **5.3. Использование изделия**

Изделие должно применяться согласно его назначению.

Не допускается проводить техническое обслуживание электропривода, находящегося под напряжением.

Во время эксплуатации следует производить периодические осмотры и технические освидетельствования в сроки, установленные правилами и нормами организации, эксплуатирующей привод (привод с клапаном).

## **6. Техническое обслуживание**

Плановый осмотр привода с клапаном:

- работа до года - 1 раз в 2 месяца;

- более года - 1 раз в 1 месяц;

включая проверку работоспособности привода в режиме механического и электрического позиционирования.

В межотопительный сезон обязательное открытие-закрытие клапана 1 раз в месяц вручную либо средствами автоматики.

## **7. Текущий ремонт**

За подробной информацией о ремонте обращайтесь в сервисный отдел ООО «Ридан».

## **8. Транспортирование и хранение**

Условия хранения – 4 (Ж2) ГОСТ 15150: электропривод следует хранить в упакованном виде под навесом или в помещениях при температуре от -40 до +70°C и относительной влажности воздуха 100% при 25°C.

Электроприводы могут транспортироваться всеми видами транспорта в крытых транспортных средствах в порядке, установленном для перевозки грузов данным видом транспорта при температуре от -40 до +70°C и относительной влажности воздуха 100% при 25°C.

Условия транспортирования в части воздействия механических факторов – С (средние) по ГОСТ Р 51908-2002.

При хранении и транспортировании электроприводов необходимо обеспечить их защиту от воздействия влаги и химических веществ, вызывающих коррозию металлов и разрушение пластика.

## **9. Утилизация**

Утилизация изделия производится в соответствии с установленным на предприятии порядком (переплавка, захоронение, перепродажа), составленным в соответствии с Законами РФ № 96-ФЗ “Об охране атмосферного воздуха”, № 89-ФЗ “Об отходах производства и потребления”, № 52-ФЗ “О санитарно-эпидемиологическом благополучии населения”, а также другими российскими и региональными нормами, актами, правилами, распоряжениями и пр., принятыми во исполнение указанных законов.

## **10. Комплектность**

В комплект поставки входит:

- привод электрический типа АМЕ 200 QFR;

- упаковочная коробка;

- паспорт (предоставляется по запросу в электронной форме);

- руководство по эксплуатации (предоставляется по запросу в электронном виде).

## **11. Список комплектующих и запасных частей**

Отсутствуют.