

- 1. Сведения об изделии**
- 2. Назначение изделия**
- 3. Описание и работа**
- 4. Указания по монтажу и наладке**
- 5. Использование по назначению**
- 6. Техническое обслуживание**
- 7. Текущий ремонт**
- 8. Транспортирование и хранение**
- 9. Утилизация**
- 10. Комплектность**
- 11. Список комплектующих и запасных частей**



**Дата редакции: 12.12.2023**

## **1. Сведения об изделии**

### **1.1. Наименование и тип**

Клапаны терморегулирующие типа TE.

### **1.2. Изготовитель**

АО «Ридан», 603014, г. Н. Новгород, ул. Коминтерна, дом 16.

### **1.3. Адреса мест осуществления деятельности по изготовлению продукции**

Индастриал парк, Жужи сити, Жежианг, Китай,  
161, Ксинфэй Роуд, Сонгджианг Дистрикт, Шанхай, Чайнэ 201611, Китай,  
66, Чансинь, Юяо, Чжецзян, 315400, Китай.

### **1.4. Продавец**

ООО «Ридан Трейд», 143581, Российская Федерация, Московская область, г.о Истра, деревня Лешково,  
д. 217, тел. +7 (495) 792-57-57.

### **1.5. Дата изготовления**

Дата изготовления указана на маркировочной этикетке в формате мм.гг (мм – порядковый номер месяца изготовления; гг – последние 2 цифры года изготовления).

### **1.6. Заводской номер**

Заводской номер изделия указан на маркировочной этикетке.

## **2. Назначение изделия**

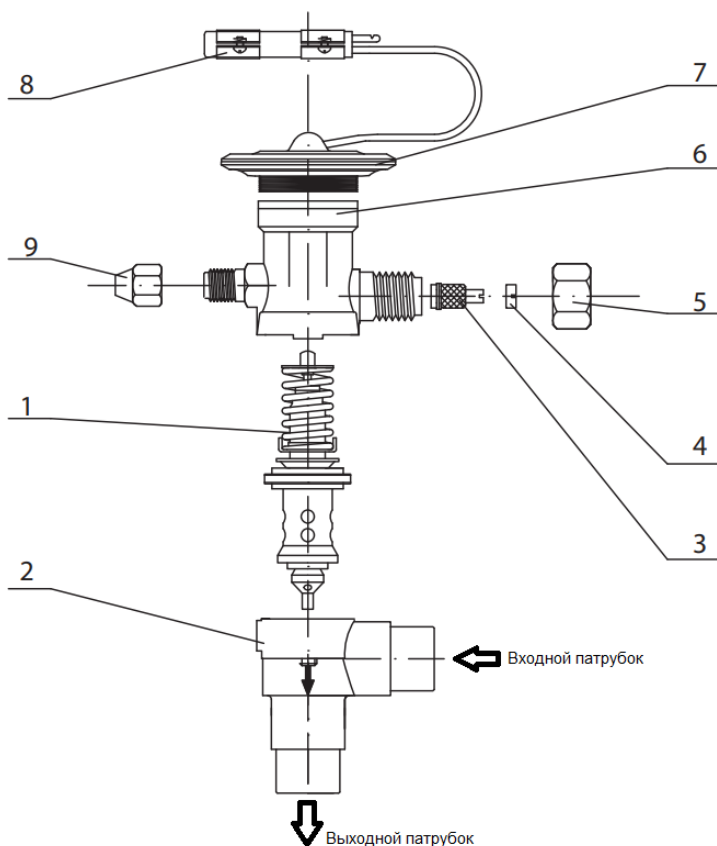
Клапаны терморегулирующие типа TE предназначены для контроля перегрева хладагента на выходе из испарителя и поддержания его на заданном уровне. Клапаны поставляются в сборе и состоят из следующих комплектующих: элемент термостатический, клапанный узел и корпус клапана. Клапаны подходят для применения в системах холодоснабжения, шоковой заморозки, охлаждения жидкости, тепловых насосах и системах кондиционирования.

Тип хладагента, для работы с которым предназначен клапан типа TE, указан на шильдике трв.

## **3. Описание и работа**

### **3.1. Устройство изделия**

#### **Конструкция**



| № | Деталь                   | Материал            |
|---|--------------------------|---------------------|
| 1 | Клапанный узел           | SUS304              |
| 2 | Корпус клапана           | HPb59-1             |
| 3 | Регулировочный винт      | HPb59-1             |
| 4 | Уплотнение               | NBR                 |
| 5 | Гайка                    | HPb59-1             |
| 6 | Термостатический элемент | HPb59-1             |
| 7 | Силовая головка          | HPb59-1             |
| 8 | Хомут                    | Сталь хромированная |

### Принцип действия.

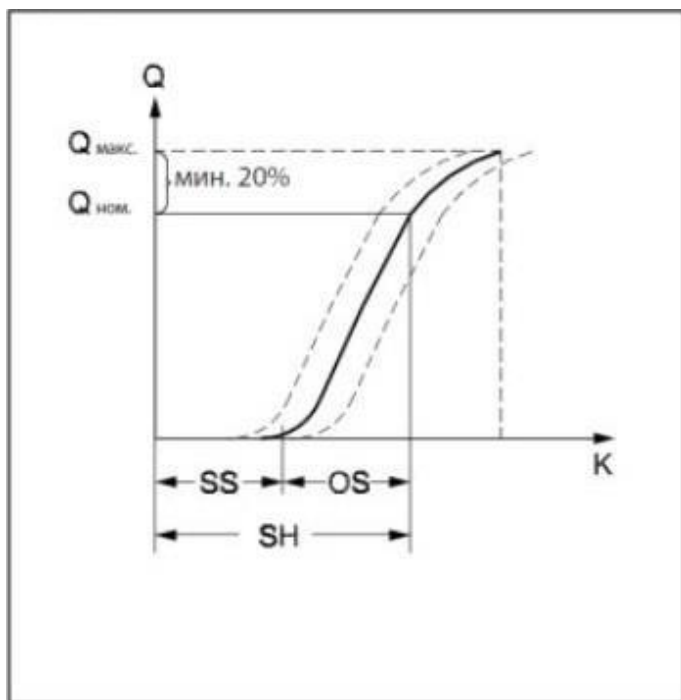
Клапан терморегулирующий типа ТЕ контролирует перегрев хладагента на выходе из испарителя и поддерживает его на заданном уровне. Перегрев поддерживается путем изменения расхода хладагента через клапан в зависимости от соотношения давления в термочувствительной системе (термобаллон, капиллярная трубка, полость над мембраной), давления на выходе из испарителя (передается в полость под мембраной элемента термостатического по внешней уравнивательной линии) и усилия, создаваемого пружиной клапанного узла (задается регулировочным винтом клапана термостатического).

Заправленный рабочим телом термобаллон элемента термостатического устанавливается на выходящем из испарителя трубопроводе. При повышении или понижении температуры хладагента в трубопроводе меняется и температура рабочего тела в термобаллоне, что приводит к соответствующему изменению его давления. В собранном клапане терморегулирующем повышение давление в термобаллоне приводит к перемещению мембраны и упирающегося в нее штока клапанного узла вниз, что увеличивает степень открытия проходного отверстия в клапанном узле. Благодаря этому количество хладагента, поступающего в испаритель, растет, а перегрев хладагента на выходе из испарителя уменьшается, температура на выходе из испарителя снижается, давление в термобаллоне падает, мембрана поднимается и подача хладагента в испаритель уменьшается.

Элементы термостатические состоят из корпуса с регулировочным винтом для настройки перегрева и

со штуцером для подключения линии внешнего выравнивания давления; термочувствительной системы, включающей термобаллон, заправленный рабочим телом, гибкую мембрану, реагирующую на изменение давления в термобаллоне, и капиллярную трубку, соединяющую термобаллон с мембранным узлом.

## Перегрев



$SS$  - статический перегрев (перегрев начала открытия клапана),

$OS$  - перегрев с открытым клапаном,

$SH = SS + OS$  - общий перегрев,

$Q_{ном}$  - номинальная холодопроизводительность,

$Q_{макс}$  - максимальная холодопроизводительность.

Для изменения заводской настройки статического перегрева ( $SS$ ) используется регулировочный винт (6). Стандартная заводская настройка статического перегрева ( $SS$ ) равна 3,5 К. Диапазон настройки статического перегрева от 2 до 8 К. Перегрев с открытым клапаном ( $OS$ ) с начала открытия клапана до момента, когда холодопроизводительность клапана достигнет номинальной ( $Q_{ном}$ ), составляет 4 К. Он определяется конструкцией клапана и изменить его нельзя.

### Пример

Статический перегрев:  $SS = 3.5K$  (заводская настройка)

Перегрев с открытым клапаном:  $OS = 4K$

В этом случае полный перегрев  $SH$  равен  $SS + OS = 3.5 + 4 = 7.5K$ .

Полный перегрев ( $SH$ ) можно менять, с помощью регулировочного винта изменяя статический перегрев. Один оборот регулировочного винта меняет перегрев на 0,3 К.

**Таблица 1 - Показатели надежности**

| Показатели надежности    | Наименование отказа   | Размерность |
|--------------------------|---|-------------|
| Не критический отказ     |   |             |
| Показатели безотказности | Средняя наработка на отказ или средняя наработка до отказа                                | 65700 часов |
| Показатели долговечности | Средний полный срок службы (до списания) и (или) средний срок службы капитального ремонта | 10 лет      |

|                              |  |             |
|------------------------------|--|-------------|
|                              | Средний полный ресурс (до списания) и (или) средний ресурс до капитального ремонта   | 65700 часов |
| Показатели сохраняемости     | Средний срок хранения  | 5 лет       |
| Показатели ремонтпригодности | Среднее время восстановления работоспособного состояния или средняя оперативная продолжительность планового ремонта            | 3 часа      |
|                              | Средняя трудоемкость работ по восстановлению работоспособного состояния или средняя оперативная трудоемкость планового ремонта | 3 часа      |

| Наименование показателя |                           | Размерность |
|-------------------------|---------------------------|-------------|
| Назначенные показатели  | Назначенный ресурс        | 65700 часов |
|                         | Назначенный срок службы   | 10 лет      |
|                         | Назначенный срок хранения | 5 лет       |

**Таблицы производительности для R22**

**Таблицы производительности R134a**

**Таблицы производительности R404A/R507**

**Таблицы производительности R407C**

### 3.2. Маркировка и упаковка

#### Маркировка трв.



#### Маркировка упаковочной коробки.



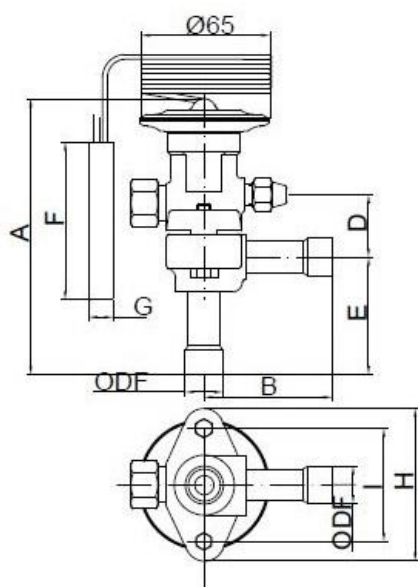
Маркировка содержит в себе следующую информацию:

- номинальной производительности клапана;
- типе хладагента, для работы с которым предназначен клапан;
- рабочем диапазоне температур кипения;
- величине максимального рабочего давления;
- типе и диаметре присоединительных патрубков

### 3.3. Технические характеристики

|  |              |
|--|--------------|
| Хладагент                                    | R134a        |
| Фазовое состояние                            | Газ/жидкость |
| Климатическое исполнение                     | УХЛ4         |
| Qном., кВт*                                  | 14,1         |
| Максимальное рабочее давление РВ, бар        | 30           |
| Максимальная температура корпуса клапана, °С | 150          |

|                                  |  |
|----------------------------------|--|
| Тип исполнения                   | Угловой                                |
| Тип присоединения                | Под пайку ODF                          |
| Присоединительные патрубки, дюйм | 5/8"×5/8"                              |
| Диапазон температур кипения, °С  | Н: -40...+10                           |
| МОР                              | Без МОР                                |
| Материал деталей изделия         | Смотрите в руководстве по эксплуатации |



#### Дополнительные технические характеристики

|                              |      |
|------------------------------|------|
| Длина капиллярной трубки, мм | 1500 |
| A, мм                        | 138  |
| B, мм                        | 65   |
| D, мм                        | 30,5 |
| E, мм                        | 61   |
| F, мм                        | 122  |
| G, мм                        | Ф13  |
| H, мм                        | 62   |
| I, мм                        | 62   |
| Вес, кг                      | 1,1  |

#### 4. Указания по монтажу и наладке

##### 4.1. Общие указания

Элементы термостатические должны использоваться строго по назначению в соответствии с указанием в технической документации.

Правила выбора оборудования, монтажа, наладки и эксплуатации указаны в инструкции и каталоге.

##### 4.2. Меры безопасности

Во избежание несчастных случаев необходимо при монтаже и эксплуатации соблюдать общие требования безопасности по ГОСТ 12.2.063-2015. К обслуживанию клапана допускается персонал, изучивший их устройство и правила техники безопасности. Не допускается разборка и демонтаж клапана при наличии давления в системе.

Во время эксплуатации следует производить периодические осмотры и технические освидетельствования в сроки, установленные правилами и нормами организации, эксплуатирующей трубопровод.

#### **4.3. Подготовка к монтажу**

Перед монтажом необходимо произвести первичный осмотр элемента термостатического и убедиться в отсутствии деформаций и механических повреждений. Трубопровод, на который планируется установить клапан терморегулирующий, в состав которого входит элемент термостатический, необходимо очистить от загрязнений, металлической стружки и заусенцев и продуть.

#### **4.4. Монтаж и демонтаж**

Правила монтажа указаны в каталоге и инструкции для клапанов терморегулирующих типа ТЕ5 – ТЕ55.

После проведения монтажа убедитесь, что трубы достаточно прочно удерживают изделие и защищают его от воздействия вибраций. В противном случае закрепите трубопроводы хомутом или просто установите изделие в более безопасное место.

#### **4.5. Наладка и испытания**

Продукция, указанная в данном паспорте изготовлена, испытана и принята, в соответствии с действующей технической документацией фирмы-изготовителя.

#### **4.6. Пуск (опробование)**

Особых указаний не требуется.

### **5. Использование по назначению**

#### **5.1. Эксплуатационные ограничения.**

Клапаны терморегулирующие типа ТЕ должны использоваться строго по назначению в соответствии с указанием в технической документации.

Не допускается разборка и демонтаж клапанов терморегулирующих типа ТЕ при наличии давления в системе.

Максимальное рабочее давление: 30 бар.

Максимальная температура термобаллона (для клапана в сборе): 100°C.

Максимальная температура для клапана в сборе, не установленного в контур: 70°C.

Минимальная температура: - 60°C.

Корпус клапана выдерживает кратковременные воздействия температуры до 150°C.

#### **5.2. Подготовка изделия к использованию.**

Специальной подготовки изделия к использованию не требуется.

Во избежание несчастных случаев необходимо при монтаже и эксплуатации соблюдать общие требования безопасности по ГОСТ 12.2.063-2015.

К обслуживанию клапанов допускается персонал, изучивший их устройство и правила техники безопасности.

Правила выбора оборудования, монтажа, наладки и эксплуатации указаны в инструкции и каталоге.

### **6. Техническое обслуживание**

Не допускается разборка и демонтаж элементов термостатических типа ТЕ при наличии давления в системе.

Во избежание несчастных случаев при эксплуатации необходимо соблюдать общие требования безопасности по ГОСТ 12.2.063-2015.

Во время эксплуатации следует производить периодические осмотры и технические освидетельствования в сроки, установленные правилами и нормами организации, эксплуатирующей оборудование.

К обслуживанию клапанов терморегулирующих допускается персонал, изучивший их устройство и правила техники безопасности.

### **7. Текущий ремонт**

Изделие не относится к категории восстанавливаемых, ремонтируемых.

### **8. Транспортирование и хранение**



Транспортирование элементов термостатических типа ТЕ может осуществляться всеми видами транспорта при температуре окружающего воздуха в диапазоне от -50°С до +50°С. При транспортировании следует соблюдать правила перевозок грузов, действующие на транспорте конкретного вида.

Во время погрузо-разгрузочных работ и транспортирования упаковочная тара не должна подвергаться резким ударам и прямому воздействию атмосферных осадков. Механические повреждения и загрязнения внутренних поверхностей элементов термостатических при транспортировании и хранении не допускаются.

Хранение элементов термостатических должно осуществляться в упаковочной таре в отапливаемых помещениях при отсутствии в окружающей среде агрессивных газов, паров воды, пыли.

По истечении назначенного срока хранения элементов термостатических, предназначенных для эксплуатации, в установленном порядке должна быть проведена ревизия и принято решение о возможности продления назначенного срока хранения.

Погрузку, разгрузку, транспортирование и складирование оборудования должен проводить обученный персонал с соблюдением требований безопасности.

## **9. Утилизация**

Утилизация изделия производится в соответствии с установленным на предприятии порядком (переплавка, захоронение, перепродажа), составленным в соответствии с Законами РФ № 96-ФЗ «Об охране атмосферного воздуха», № 89-ФЗ «Об отходах производства и потребления», № 52-ФЗ «О санитарно-эпидемиологическом благополучии населения», а также другими российскими и региональными нормами, актами, правилами, распоряжениями и т.д., принятыми во исполнение указанных законов.

## **10. Комплектность**

В комплект поставки входит:

- клапан терморегулирующий типа ТЕ;
- хомут для крепления термобаллона;
- упаковочная коробка;
- паспорт (предоставляется по запросу в электронной форме);
- руководство по эксплуатации (предоставляется по запросу в электронной форме).

## **11. Список комплектующих и запасных частей**

### **Клапанные узлы в сборе для клапанов терморегулирующих ТЕ 5**

| Клапанный узел | Соответствие с трв | Код заказа |
|----------------|--------------------|------------|
| 0              | ТЕ 5               | 067D0500R  |
| 1              | ТЕ 5               | 067D0501R  |
| 2              | ТЕ 5               | 067D0502R  |
| 3              | ТЕ 5               | 067D0503R  |
| 4              | ТЕ 5               | 067D0504R  |