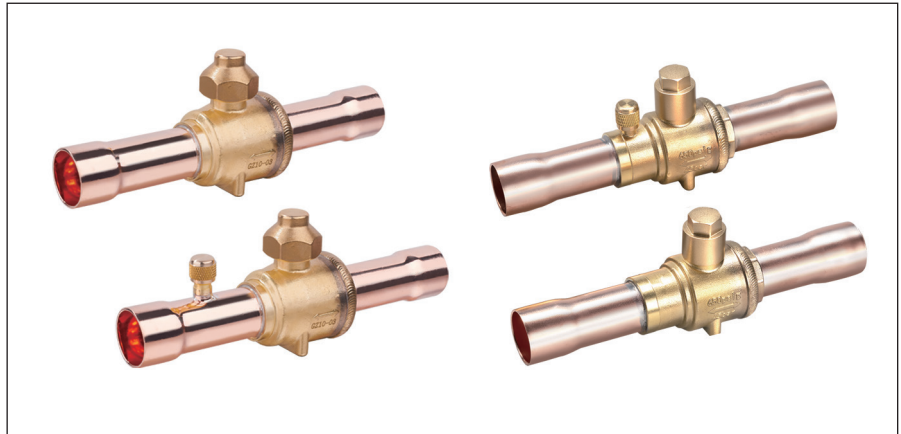


Запорные шаровые клапаны тип GBC

Описание



Запорные шаровые клапаны типа GBC — это двунаправленные клапаны ручного управления для холодильных систем.

Предназначены для полного перекрытия потока хладагента, движущегося по трубопроводу. Устанавливаются в жидкостных линиях, линиях оттайки горячим газом, линиях всасывания и нагнетания систем охлаждения, заморозки и кондиционирования воздуха.

Конструкция шаровых клапанов GBC обеспечивает максимальную герметичность как уплотнений штока, так и тефлонового посадочного седла. Клапаны GBC могут поставляться с сервисным штуцером или без него.

Основные характеристики

Тип клапана	Макс. рабочее давление, бар	Макс. испытательное давление, бар	Хладагенты	Температура рабочей среды, °C
GBC	45 бар	65 бар	R22, R134a, R404A, R407C, R410A и т. д.	-40–120

Клапаны запорные шаровые GBC без сервисного штуцера

Модель	Код	Kv, м³/ч	Диаметр проходного отверстия в запирающем шаре, мм	Присоединенные патрубки, пайка ODF		Вес, кг
				мм	дюймы	
GBC 6s	009L7020R	0,8	10,0	—	1/4"	0,154
GBC 10s	009L7021R	5,7	10,0	10	—	0,175
GBC 12s	009L7022R	7,5	10,0	—	1/2"	0,175
GBC 16s	009L7023R	11,0	12,0	—	5/8"	0,242
GBC 18s	009L7024R	15,6	14,0	—	3/4"	0,306
GBC 22s	009L7025R	22,5	16,5	—	7/8"	0,398
GBC 28s	009L7026R	41,0	22,0	—	1 1/8"	0,623
GBC 35s	009L7027R	66,0	28,0	—	1 3/8"	1,001
GBC 42s	009L7028R	97,0	33,0	42	—	1,716
GBC 54s	009L7029R	155,0	44,0	—	2 1/8"	2,804
GBC 67s	009L7959R	310,0	60,5	—	2 5/8"	5,313
GBC 67s RP	009L7036R	200,0	50,0	—	2 5/8"	3,638
GBC 79s	009L7980R	700,0	73,0	—	3 1/8"	8,283
GBC 79s RP	009L7037R	200,0	50,0	—	3 1/8"	3,737

Клапаны запорные шаровые GBC с сервисным штуцером

Модель	Код	Kv, м³/ч	Диаметр проходного отверстия в запирающем шаре, мм	Присоединенные патрубки, пайка ODF		Вес, кг
				мм	дюймы	
GBC 6s	009L7050R	0,8	10,0	—	1/4"	0,173
GBC 10s	009L7051R	5,7	10,0	10	—	0,193
GBC 12s	009L7052R	7,5	10,0	—	1/2"	0,193
GBC 16s	009L7053R	11,0	12,0	—	5/8"	0,258
GBC 18s	009L7054R	15,6	14,0	—	3/4"	0,325
GBC 22s	009L7055R	22,5	16,5	—	7/8"	0,407
GBC 28s	009L7056R	41,0	22,0	—	1 1/8"	0,642
GBC 35s	009L7057R	66,0	28,0	—	1 3/8"	1,023
GBC 42s	009L7058R	97,0	33,0	42	—	1,733
GBC 54s	009L7059R	155,0	44,0	—	2 1/8"	2,813
GBC 67s	009L7960R	310,0	60,5	—	2 5/8"	5,305
GBC 67s RP	009L7066R	200,0	50,0	—	2 5/8"	3,620
GBC 79s	009L7981R	700,0	73,0	—	3 1/8"	8,293
GBC 79s RP	009L7067R	200,0	50,0	—	3 1/8"	4,113

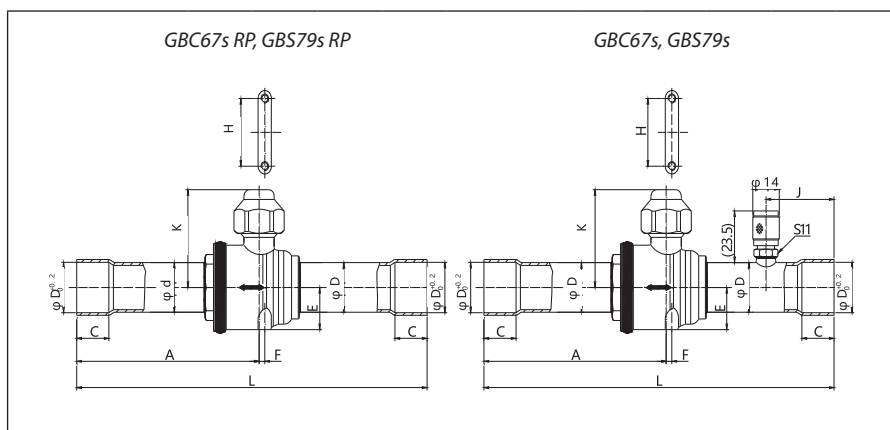
Габаритные размеры GBC 6s-54s

Клапаны без сервисного штуцера

Клапаны с сервисным штуцером

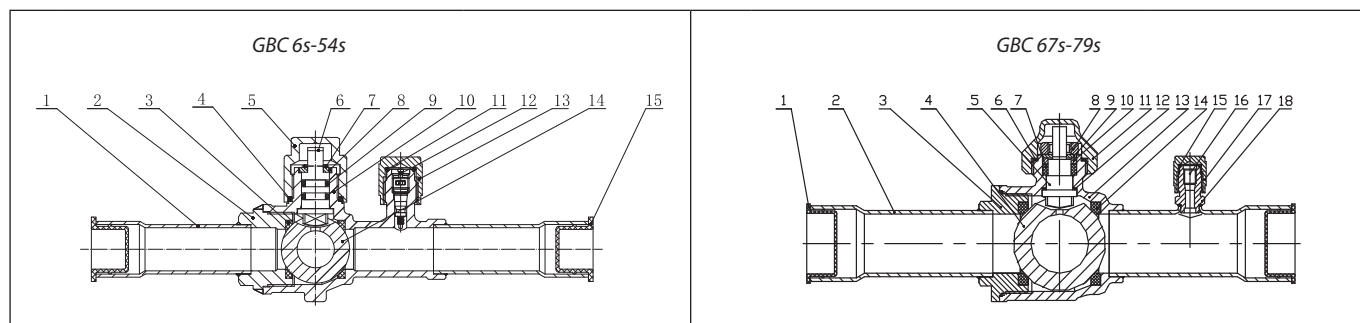
Модель	D	L	E	H	A	B	C	M	S
GBC 6s	6,50	120	7	45,2	51,1	14	16	M4	S12
GBC 10s	10,10	140	9	45,2	60,9	14	16	M4	S12
GBC 12s	12,80	140	10	45,2	60,9	14	16	M4	S12
GBC 16s	16,10	159	14	53,3	70,8	17	16	M4	S14
GBC 19s	19,20	169	16	54,2	76,5	16,5	22	M4	S14
GBC 22s	22,30	186	17	57,0	86,5	18	24,8	M4	S14
GBC 28s	28,70	208	20	70,4	98,8	22	34	M4	S17
GBC 35s	35,20	251	25	80,0	119,2	27	38	M4	S17
GBC 42s	42,30	280	29	100,1	137,1	33	48	M6	S24
GBC 54s	54,20	305	34	115,2	150,6	40,5	62	M6	S24

Габаритные размеры GBC 67s-79s



Модель	A	C	D	d	E	F	K	M	J	H	L
GBC 67s RP	157	37	67	54	45.5	9	83.5	M6	63	106	305
GBC 79s RP	157	40	79.6	54	45.5	9	83.5	M6	63	106	305
GBC 67s	171	37	67	66.8	54	16	94	M6	72	117	343
GBC 79s	207	37	79.6	79.4	64	16	104	M6	80	117	413

Материалы



№	Деталь	Материал	№	Деталь	Материал
1	Медный патрубок	TP2Y2	1	Пылезащитная крышка	PE
2	Корпус клапана	HPb59-1	2	Медный патрубок	TP2Y2
3	Уплотнительная прокладка шара	PTFE	3	Корпус клапана часть 1	HPb59-1
4	Прокладка колпачка	PTFE	4	Шар	SUS304
5	Защитный колпачок	HPb59-1	5	Шток клапана	SUS303Cu
6	Шток клапана	SUS303Cu	6	Прокладка колпачка	PTFE
7	Стопорное кольцо	SUS304	7	Уплотнение штока	PTFE
8	Ограничитель	SUS304	8	Стопорное кольцо	SUS304
9	Уплотнительное кольцо	PTFE	9	Ограничитель	SUS304
10	Корпус клапана	HPb59-1	10	Уплотнительное кольцо	PTFE
11	Уплотнительное кольцо	PTFE	11	Колпачок штока	HPb59-1
12	Сервисный штуцер		12	Стопорное кольцо	SUS304
13	Колпачок сервисного штуцера	HPb59-1	13	Корпус клапана часть 2	HPb59-1
14	Шар	SUS304	14	Уплотнение шара	PTFE
15	Пылезащитная крышка	PE	15	Уплотнительная прокладка	PTFE
			16	Сервисный штуцер	
			17	Колпачок сервисного штуцера	HPb59-1
			18	Корпус сервисного штуцера	HPb59-1

Центральный офис компании «Ридан»

143581, Россия, Московская область, г. о. Истра, д. Лешково, д. 217,

Телефоны: +7 (495) 792-57-57 (Москва), +8 (800) 700 888 5 (регионы) • E-mail: info@ridan.ru • ridan.ru

Компания «Ридан» не несет ответственности за опечатки в каталогах, брошюрах и других изданиях, а также оставляет за собой право на модернизацию своей продукции без предварительного оповещения. Это относится также к уже заказанным изделиям при условии, что такие изменения не повлекут за собой последующих корректировок уже согласованных спецификаций. Все торговые марки упомянутые в этом издании являются собственностью соответствующих компаний. «Ридан», логотип «Ридан» являются торговыми марками компании «Ридан». Все права защищены.
