

РУКОВОДСТВО ПО ЭКСПЛУАТАЦИИ

Кран шаровой, Тип КШЧ,

Код материала: 082X4805R

1. Сведения об изделии
2. Назначение изделия
3. Описание и работа
4. Указания по монтажу и наладке
5. Использование по назначению
6. Техническое обслуживание
7. Текущий ремонт
8. Транспортирование и хранение
9. Утилизация
10. Комплектность
11. Список комплектующих и запасных частей



Дата редакции: 10.06.2024

1. Сведения об изделии

1.1. Наименование и тип

Краны шаровые типа КШЧ.

1.2. Изготовитель

ООО «Ридан», Россия, 143581 Московская обл., г. Истра, д. Лешково, 217, адрес места осуществления деятельности по изготовлению продукции: Китай, 055351, Хэбэй, уезд Луньяо, деревня Сиин.

1.3. Продавец

ООО «Ридан Трейд», 143581, Российская Федерация, Московская область, город Истра, деревня Лешково, д. 217, тел. (495) 792-57-57.

1.4. Дата изготовления

Указана на этикетке крана, нанесенной на его корпус, в формате нн/гггг, (нн – порядковый номер недели изготовления, гггг – год изготовления).

1.5. Заводской номер изделия представлен в виде производственного заказа в формате XXXXXXXX-X на этикетке, расположенной на корпусе.

2. Назначение изделия

Краны шаровые типа КШЧ – запорная арматура, предназначенная для использования в отопительных и промышленных установках для жидких сред.

Краны шаровые предназначены для перекрытия потока перемещаемой по трубопроводам среды - воды в соответствии с требованиями к качеству сетевой воды согласно СП 124.13330.2012, Приложение Е "Требования к качеству сетевой и подпиточной воды тепловых сетей" или гликолевых растворов, а также выпуска рабочей среды при дренировании трубопроводов.

Важно! Клапаны не могут быть использованы в качестве регулирующих устройств.

Важно! Использование шаровых кранов при условиях, противоречащих и (или) не указанных в РЭ не допускается.

При использовании шаровых кранов не допускаются нарушения требований нормативных актов в области технического регулирования страны применения.

Краны шаровые изготовлены в соответствии с Техническими условиями ТУ 28.14.13-089-13373375-2022 «Краны шаровые тип КШЧ»

3. Описание и работа

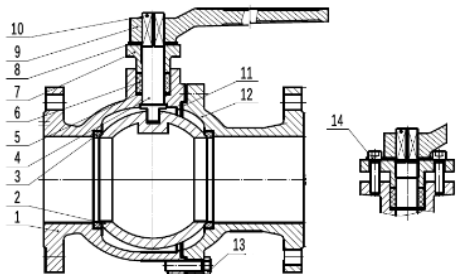
3.1. Устройство и принцип действия изделия

Корпус кранов шаровых типа КШЧ отвечает современным требованиям, предъявляемым к арматуре, применяемой в системах теплоснабжения, и обеспечивает высокую степень безопасности.

Запорный элемент чугунного шарового крана КШЧ выполнен из нержавеющей стали, что обеспечивает более надежную и долгосрочную работу крана.

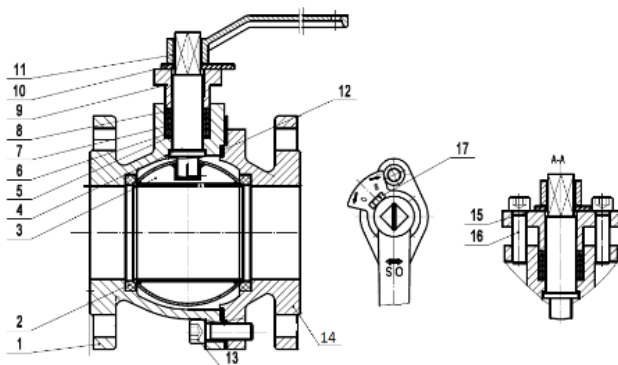
Принцип действия крана основан на перекрытии рабочего потока за счет вращения запорного элемента (шара) на 90° вокруг оси, перпендикулярной направлению течения.

Конструкция шарового крана DN15-32



№	Описание	Материал
1	Корпус крана	Высокопрочный чугун
2	Шар	Коррозионнoстойкая сталь SS304
3	Уплотнение шара	Тeфлон PTFE
4	Шпиндель	Коррозионнoстойкая сталь 2Cr13
5	Сальник	Сталь Q235
6	Прокладка	Графит
7	Втулка сальника	Чугун
8	Пластина	Сталь Q235
9	Рычаг	Чугун
10	Прижимной клин	Сталь Q235
11	Прокладка	Тeфлон PTFE
12	Корпус крана	Высокопрочный чугун
13	Болт	Сталь 35
14	Винт	Сталь 35

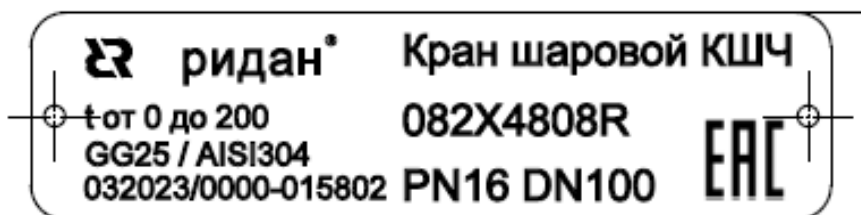
Конструкция шарового крана DN40-200



№	Описание	Материал
1	Корпус крана	Чугун GG25
2	Уплотнение шара	Тефлон PTFE
3	Шар	Коррозионностойкая сталь SS304
4	Шпindelь	Коррозионностойкая сталь 2Cr 13
5	Сальник	Сталь Q235
6	Уплотнительное кольцо	Тефлон PTFE
7	Уплотнительное кольцо	Тефлон PTFE
8	Уплотнительное кольцо	Тефлон PTFE
9	Втулка сальника	Высокопрочный чугун
10	Пластина	Сталь Q235
11	Рычаг	Высокопрочный чугун
12	Прокладка	Тефлон PTFE
13	Винт	Сталь 35
14	Корпус крана	Чугун GG25
15	Ограничительная пластина	Углеродистая сталь 65Mn
16	Винт	Сталь 35
17	Болт	Сталь 35

3.2. Маркировка

На корпус каждого шарового крана прикреплен шильдик с информацией:

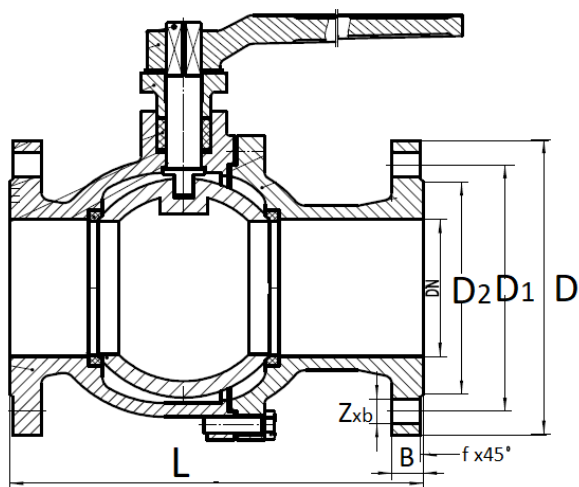


3.3. Технические характеристики

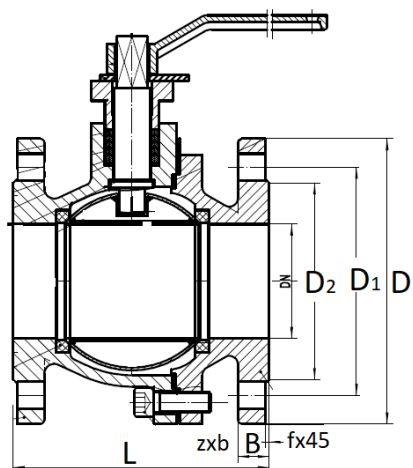
Присоединение к трубопроводу	Фланцевое
Номинальный диаметр (DN), мм	50
Номинальное давление (PN), бар	16
Рабочая среда	Вода для систем отопления, ГВС, ХВС
Температура рабочей среды, °C	от 0 до 200 °C

Герметичность затвора (объем протечки / класс герметичности)	Класс А по ГОСТ 9544
Управление	Рукоятка
Пропускная способность Kvs , м ³ /ч	326
Масса, кг, не более	9,82
Материал корпуса	Чугун GG25
Материал патрубка	Чугун GG25
Температура окружающей среды, °С	От -10 до 70 °С
Материал шпиндель	Коррозионностойкая сталь 2Cr13
Уплотнение шара	PTFE
Материал шара	Коррозионностойкая сталь SS304
Пробное (испытательное) давление согласно ГОСТ 356, бар	24

Габаритные и присоединительные размеры КШЧ DN15-32



Габаритные и присоединительные размеры КШЧ DN40-200



Габаритные и присоединительные размеры кранов шаровых типа КШЧ.

Дополнительные технические характеристики

L	150±2
D	165
D1	125
d2	102
b	20
f	3
Ød x n	Ø19 x 4

3.4. Сведения о содержании драгоценных материалов и цветных металлов

Не содержит драгоценных и цветных металлов

4. Указания по монтажу и наладке

Указания по монтажу и наладке

4.1. Выбор крана

Потери давления при проходе рабочей среды через кран шаровой могут быть определены с помощью формулы:

$$\Delta P = \left(\frac{G}{K_V} \right)^2, \text{ бар};$$

где ΔP - потери давления в кране, бар;

G – объемный расход рабочей жидкости плотностью $\rho = 1000 \text{ кг/м}^3$, проходящей через кран, $\text{м}^3/\text{ч}$;

K_{Vs} – коэффициент пропускной способности крана, $\text{м}^3/\text{ч}$.

4.2. Монтаж, наладка и эксплуатация

Все работы с краном должны проводиться в защитных перчатках.

При подъеме и перемещении крана шарового запрещается захват его за механизмы управления (рукоятка).

Кран шаровой устанавливается на трубопровод в открытом положении. Монтажное положение любое.

Установку фланцевых кранов шаровых следует производить с использованием ответных фланцев по ГОСТ 33259-2015, с соответствующими DN, PN, прокладками и крепежом.

Если кран установлен как последний элемент системы, рекомендуется закрыть кран фланцевой заглушкой до дальнейшего наращивания системы, а кран оставить в открытом положении.

Кран шаровой КШЧ не допускается применять в системах, где рабочей средой является пар.

Кран шаровой поставляется потребителю в положении "открыто". Открытие и закрытие осуществляется поворотом его шпинделя на 90° посредством поворота рукоятки. В положении "открыто" рукоятка расположена вдоль оси трубопровода, в положении "закрыто" - перпендикулярно оси трубопровода.

Перед испытанием на герметичность система должна быть промыта и медленно заполнена чистой водой. Этим достигается эффективное удаление воздушных скоплений из полостей крана вокруг шара и надежная смазка кольцевых уплотнений.

Испытания на герметичность. Краны шаровые поставляются потребителю испытанными и готовым к работе. Второй раз кран проверяется на герметичность вместе с испытаниями трубопроводной системы. По возможности следует избегать испытаний системы при закрытом кране. Если это неизбежно, то следует повышать давление в системе постепенно. Резкое повышение давления не допускается.

Проверка работоспособности.

После испытаний на герметичность необходимо проделать несколько циклов открыто/закрыто, чтобы проверить правильность его функционирования и обеспечить образование водной пленки на всех трущихся поверхностях. Для поворота крана вращать маховик привода плавно, до тех пор, пока запорный шар не сдвинется с места. Запрещается использовать дополнительные рычаги или прикладывать к рукоятке ударные нагрузки.

Эксплуатация.

Кран шаровой является запорным. Лишь в процессе заполнения или слива кран может на непродолжительное время находиться в промежуточном положении.

Эксплуатация шаровых кранов в промежуточном положении (между положениями "открыто" и "закрыто") строго запрещена!

Для обеспечения работоспособности крана манипуляции с ним должны быть достаточно регулярными (не реже, чем раз в 3 месяца).

Предотвращение замерзания.

Для максимального слива жидкости из корпуса крана при опорожнении трубопровода шар должен быть повернут в среднее положение (около 45 градусов).

В системах теплоснабжения теплоноситель должен удовлетворять требованиям «Правил технической эксплуатации электрических станций и сетей Российской Федерации» Министерства энергетики РФ.

5. Использование по назначению

5.1 Шаровые краны выбираются в соответствии с требуемыми параметрами эксплуатации (давление, температура, рабочая среда) по номинальному диаметру трубопровода - DN.

Для предотвращения превышения допустимого рабочего давления среды трубопровод, на котором установлен кран, должен быть оборудован необходимой системой защиты.

Замерзание рабочей среды внутри шарового крана не допускается. При возникновении опасности замерзания системы следует своевременно дренировать трубопровод, а кран при этом открыть и закрыть несколько раз для полного удаления из него воды.

Не следует использовать шаровой кран в системах с жидкостями, имеющими большой коэффициент объемного расширения.

Не допускается проводить техническое обслуживание шарового крана на трубопроводе, находящемся под давлением.

Установленные на трубопроводе краны должны быть защищены от излишних напряжений со стороны трубопровода.

Шаровые краны не должны подвергаться ударам.

Следует медленно открывать и закрывать кран во избежание гидравлических ударов.

При обслуживании кранов в случае повышенной или пониженной температуры среды следует использовать защитные средства для предохранения рук от ожогов или обморожения.

Краны шаровые не предназначены для регулирования расхода среды. Они должны находиться только в полностью открытом или закрытом положении.

После монтажа кран следует полностью открыть и закрыть, чтобы проверить его работоспособность.

Во избежание несчастных случаев необходимо при монтаже и эксплуатации соблюдать общие требования безопасности по ГОСТ 12.2.063.

Во время эксплуатации следует производить периодические осмотры и технические освидетельствования в сроки, установленные правилами и нормами организации, эксплуатирующей трубопровод.

К обслуживанию кранов допускается персонал, изучивший их устройство и правила техники безопасности.

Запрещено! Кран шаровой типа КШЧ не допускается применять в системах, где рабочей средой является пар.

<i></i>

5.2 Перечень возможных отказов и контролируемых параметров, по которым следует проводить оценку технического состояния шарового крана

Возможный отказ шарового крана	Узел или деталь, в которых проявляются отказы	Признак, характеризующий наличие дефектов, приводящих к отказам	Параметр, по которому оценивается техническое состояние крана
Потеря герметичности по отношению к внешней среде корпусных деталей	Корпус, в том числе фланцы и радиусные переходы	Развитие <u>несплошностей</u> . Уменьшение толщины стенок ниже минимально допустимых (расчетных)	Механические характеристики металла. <u>Несплошность</u> металла. Поверхностные дефекты металла.
Потеря герметичности по отношению к внешней среде по верхнему уплотнению вала шарового крана	Узел уплотнения вала	Наличие протечки через уплотнение	Видимая протечка
Утечка в шаровом кране	Седловое уплотнение шара	Величина утечки превышает допустимое значение	Значение утечки
Невыполнение функции «открыт-закрыт»	Кран в сборе: - шар не перемещается в положение «закрыт» - шар не перемещается в положение «открыт»	Изменение расхода рабочей среды и давления в системе. Отсутствие поворота вала и шара.	Расход рабочей среды. Давление в системе.

5.3 Перечень и критерии предельных состояний деталей, узлов крана, комплектующих элементов

Предельное состояние	Критерий предельного состояния
Начальная стадия нарушения целостности корпусных деталей	Потение, капельная течь
Возникновение трещин на основных деталях крана	Обнаружение трещины при визуальном контроле
Недопустимое изменение размеров элементов крана	Обнаружение изменения при визуальном контроле

5.4 Действия персонала в случае инцидента, критического отказа или аварии
При инциденте или аварии прекратить подачу рабочей среды на аварийный клапан

5.5 Сведения о квалификации обслуживающего персонала

К обслуживанию изделия допускается персонал в физической форме, соответствующей требованиям отраслевых норм, не моложе 18 лет, ознакомленный с РЭ, имеющий практический опыт обращения с оборудованием этого типа, прошедшие инструктаж в соответствии с действующими положениями под руководством лица, ответственного за безопасность проведения работ, и проверку знаний на практическое владение приемами и способами безопасного выполнения операций, способами оказания первой помощи пострадавшим при несчастном случае, имеющие допуск к работе с оборудованием подобного вида. Контроль за состоянием изделия, своевременным проведением технического обслуживания (ТО) и ремонтов осуществляется инженерно-техническим работником назначенным приказом по предприятию в установленной форме (ответственным за эксплуатацию). Ремонт изделия должен осуществляться персоналом, имеющим необходимую специализацию/квалификацию в зависимости от характера и сложности ремонта

6. Техническое обслуживание

При открытии и закрытии крана КШЧ не рекомендуется применение силы, которая может привести к повреждению стопорных элементов.

Не допускается разборка и демонтаж крана КШЧ при наличии давления в системе.

Не рекомендуется установка крана КШЧ на среды, содержащие абразивные компоненты.

Не допускается использование крана КШЧ на давления и температуры среды, превышающие указанные в техническом условии.

Во избежание несчастных случаев необходимо при монтаже и эксплуатации соблюдать общие требования безопасности по ГОСТ 12.2.063.

Во время эксплуатации следует производить периодические осмотры и технические освидетельствования в сроки, установленные правилами и нормами организации, эксплуатирующей трубопровод.

К обслуживанию кранов шаровых допускается персонал, изучивший их устройство и правила техники безопасности.

7. Текущий ремонт

Не предполагается.

8. Транспортирование и хранение

Краны шаровые могут транспортироваться всеми видами транспорта в крытых транспортных средствах в порядке, установленном для перевозки грузов данным видом транспорта при температуре от -40 до $+50$ °С и относительной влажности воздуха до 80 % при температуре 25 °С.

Условия транспортирования в части воздействия механических факторов – С (средние) по ГОСТ 23170-78.

Краны шаровые допускается хранить под навесами и в помещениях, где колебания температуры и влажности воздуха несущественно отличаются от колебаний на открытом воздухе. При этом условия хранения должны соответствовать ОЖ2 по ГОСТ 15150-69.

9. Утилизация

Утилизация изделия производится в соответствии с установленным на предприятии порядком (переплавка, захоронение, перепродажа), составленным в соответствии с Законами РФ № 96-ФЗ “Об охране атмосферного воздуха”, № 89-ФЗ “Об отходах производства и потребления”, № 52-ФЗ “О санитарно-эпидемиологическом благополучии населения”, а также другими российскими и региональными нормами, актами, правилами, распоряжениями и пр., принятыми во исполнение указанных законов.

10. Комплектность

В комплект поставки входит:

- кран шаровой типа КШЧ;
- паспорт (предоставляется по запросу в электронной форме);
- руководство по эксплуатации (предоставляется по запросу в электронной форме).

11. Список комплектующих и запасных частей
Не предусмотрено