

- 1. Сведения об изделии**
- 2. Назначение изделия**
- 3. Описание и работа**
- 4. Указания по монтажу и наладке**
- 5. Использование по назначению**
- 6. Техническое обслуживание**
- 7. Текущий ремонт**
- 8. Транспортирование и хранение**
- 9. Утилизация**
- 10. Комплектность**
- 11. Список комплектующих и запасных частей**



**Дата редакции: 03.06.2024**

## 1. Сведения об изделии

### 1.1. Наименование и тип

Клапан электромагнитный типа EV, модификация EV252WR.

### 1.2. Изготовитель

ООО “Ридан Трейд“, 143581, Российская Федерация, Московская область, город Истра, деревня Лешково, д. 217

Адрес мест осуществления деятельности по изготовлению продукции:

Китай

### 1.3. Продавец

ООО “Ридан Трейд“, 143581, Российская Федерация, Московская область, город Истра, деревня Лешково, д. 217, тел. (495) 792-57-57.

### 1.4. Дата изготовления

Дата изготовления нанесена на корпус в формате: XX/YY, где XX – месяц производства, а YY – год.

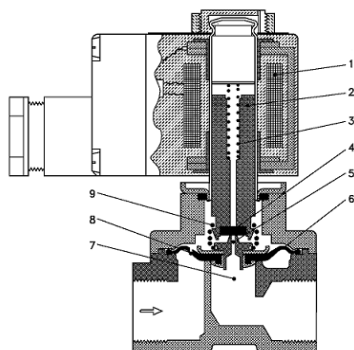
## 2. Назначение изделия

Клапаны электромагнитные (соленоидные) типа EV, модификации EV252WR (далее – клапаны типа EV) – двухходовые электромагнитные клапаны с электромагнитной катушкой для нейтральных сред. Рекомендуется использовать в системах отопления и подобных им, где требуется клапан, работающий без перепада давления.



## 3. Описание и работа

### 3.1. Устройство изделия



- 1 – катушка;
- 2 – якорь;
- 3 – закрывающая пружина;
- 4 – тарелка клапана;
- 5 – пилотное отверстие;
- 6 – диафрагма;
- 7 – главное отверстие;
- 8 – выравнивающее отверстие;
- 9 – пружина принудительного подъема.

### **Нормально закрытый клапан:**

#### Напряжение на катушку не подается (закрыто):

Когда нет напряжения на катушке 1, тарелка клапана 4 прижата закрывающей пружиной 3 к пилотному отверстию 5. При этом на диафрагму 6 подается давление через выравнивающее отверстие 8 и, как только давление на диафрагме становится равным давлению во входном отверстии, она перекрывает главное отверстие благодаря большему размеру своей верхней части и/или давлению закрывающей пружины. Клапан будет закрыт, пока нет напряжения на катушке.

#### Напряжение на катушку подается (открыто):

Когда есть напряжение на катушке якорь 2 и тарелка клапана 4 поднимаются и освобождают пилотное отверстие 5. Если при этом на клапане есть перепад давления, то давление на диафрагме 6 упадет, т.к. пилотное отверстие больше выравнивающего. Таким образом, диафрагма поднимается и открывает главное отверстие 7. В случае отсутствия перепада давления на клапане якорь поднимает диафрагму и открывает главное отверстие с помощью пружины принудительного подъема 9. Клапан будет открыт, пока есть напряжение на катушке.

### **Нормально открытый клапан:**

Принцип действия нормально открытого клапана такой же, как и у закрытого, только в зависимости от того, подается или нет напряжение на катушку, он работает противоположно закрытому клапану.

### **3.2. Маркировка и упаковка**

На корпусе клапана методом штамповки нанесена следующая информация: стрелка, указывающая направление потока рабочей среды.

На упаковочной коробке расположена наклейка с указанием названия клапана, функции, перепада давления, уплотнения, присоединения, напряжения питания катушки.

### **3.3. Технические характеристики**

Рабочая среда	вода и др.нейтральные среды
Ду, мм	15
Кv, м³/ч	3
Присоединение	G 1/2
Материал корпуса	латунь
Материал уплотнения	EPDM
Функция	Нормально закрытый
Перепад давления, мин-макс, бар	0-10
Температура рабочей среды, °C	-10..130 °C
Максимальное рабочее давление, бар	10
Напряжение питания катушки	230 В, 50 Гц
Мощность катушки	20 ВА
Штекер в комплекте	DIN 43650-A
Класс защиты	IP65
Максимальная вязкость, cSt	20
Время полного открытия (ориентировочно), мс	400-1600

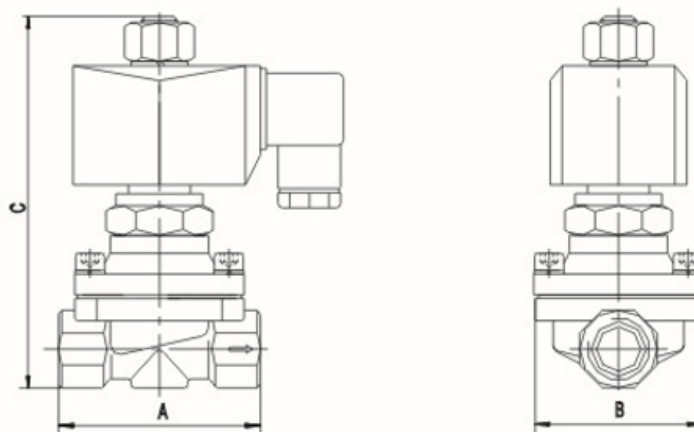
Время полного закрытия (ориентировочно), мс	1000-2000
Якорь / стопорная трубка	нержавеющая сталь
Трубка якоря	нержавеющая сталь
Пружина	нержавеющая сталь
Кольцевое уплотнение	EPDM
Тарелка клапана	EPDM
Пружина клапана	нержавеющая сталь

#### Дополнительные технические характеристики

A, мм	60
B, мм	45
C, мм	101
Вес, кг	0,7



Габаритные и присоединительные размеры нормально закрытого клапана типа EV252WR



Габаритные и присоединительные размеры нормально открытого клапана типа EV252WR

#### 4. Указания по монтажу и наладке

#### 4.1. Общие указания

Монтаж, наладку и техническое обслуживание клапанов электромагнитных типа EV должен выполнять только квалифицированный персонал, имеющий допуск к работам такого рода.

#### 4.2. Меры безопасности

Клапаны электромагнитные должны использоваться строго по назначению в соответствии с указанием в технической документации.

Для защиты клапанов от засорения рекомендуется устанавливать на входе среды в трубопроводную систему сетчатый фильтр с размером ячейки сетки не более 0,45 мм.

Не допускается разборка клапана при наличии давления в системе. Во избежание несчастных случаев необходимо при монтаже и эксплуатации соблюдать общие требования безопасности по ГОСТ 12.2.063-2015.

Во время эксплуатации следует производить периодические осмотры и технические освидетельствования в сроки, установленные правилами и нормами организации, эксплуатирующей трубопровод.

К обслуживанию клапанов допускается персонал, изучивший их устройство и правила техники безопасности.

#### 4.2. Подготовка к монтажу

Распаковать клапан из упаковочной коробки, осмотреть на наличие повреждений. Убедитесь в наличии всех необходимых деталей и инструментов.

Перед монтажом клапана необходимо промыть все трубы. При наличии в среде загрязнений перед клапаном необходимо установить фильтр с размером ячейки не более 0,45 мм.

#### 4.4. Монтаж и демонтаж

##### Ориентация клапана в пространстве

При монтаже клапана направление стрелки на его корпусе должно совпадать с направлением движения среды по трубопроводу. Клапаны электромагнитные рекомендуется устанавливать катушкой вверх, что снижает риск накопления загрязнений в трубке якоря. Если используется «чистая» среда, не содержащая частиц грязи, то электромагнитный клапан будет надежно работать и при монтаже с различной ориентацией, как это показано на рисунке.



##### Установка клапана на трубе

Трубы с обоих концов клапана следует надежно закрепить. При затяжке трубных соединений следует применить контргайки, то есть необходимо использовать два гаечных ключа — на клапане и на трубе.



##### Подключение электрических кабелей

Катушка имеет три вывода. Средний вывод, обозначенный в соответствии с иллюстрацией, должен использоваться для заземления. Два других вывода используются для подключения фазы и нейтрали источника питания. Удобство подключения обеспечивает применения штекера DIN 43650-A.



Для предотвращения попадания влаги в клеммную коробку через кабельный ввод кабель должен быть закреплен по всему диаметру и установлен так, как это показано на рисунке. Следует учесть, что надежное уплотнение обеспечивается только для кабелей круглого сечения.



#### **4.5. Наладка и испытания**

При подаче контрольного давления все клапаны в системе должны быть открыты

#### **4.6. Регулирование**

Не требуется.

#### **4.7. Комплексная проверка**

Не требуется.

#### **4.8. Обкатка**

Не требуется.

### **5. Использование по назначению**

#### **5.1. Эксплуатационные ограничения**

Несоблюдение параметров рабочей среды, указанных в технических характеристиках, может привести к выходу изделия из строя или нарушению требований безопасности.

Недопустимо устанавливать катушку с отверстием большего диаметра, чем у якоря клапана - это ведет к мгновенному перегреву и выходу катушки из строя.

Недопустимо подавать напряжение на катушку не одетую на сердечник - это ведет к мгновенному перегреву и выходу катушки из строя.

Недопустимо снимать с клапана катушку, на которую подано напряжение - это ведет к мгновенному перегреву и выходу катушки из строя.

#### **5.2. Подготовка изделия к использованию**

Визуальный осмотр изделия на наличие видимых дефектов.

#### **5.3. Использование изделия**

В качестве управляющего устройства клапана электромагнитного используются только катушки ООО "Ридан Трейд".

### **6. Техническое обслуживание**

К техническому обслуживанию клапанов электромагнитных допускается только персонал, изучивший их устройство.

Ревизию внутренних частей клапана следует производить при опорожненной системе.

Во время эксплуатации следует производить периодические осмотры и технические освидетельствования в сроки, установленные правилами и нормами организации, эксплуатирующей трубопровод.

Для систем, в которых технологическими требованиями не предусмотрено регулярная работа клапана электромагнитного (например, в системах защиты), необходимо не реже, чем в 6 месяцев проверять работоспособность клапана.

### **7. Текущий ремонт**

Клапаны электромагнитные типа EV обладают высокой надежностью и обеспечивают длительный срок службы.

Основная причина выхода клапанов из строя – загрязнение. В данном случае достаточно промыть клапан.

### **8. Транспортирование и хранение**

Транспортирование и хранение клапана электромагнитного типа EV осуществляется в соответствии с требованиями ГОСТ 12.2.063-2015 (п.12).

### **9. Утилизация**

Утилизация изделия производится в соответствии с установленным на предприятии порядком

(переплавка, захоронение, перепродажа), составленным в соответствии с Законами РФ № 96-ФЗ “Об охране атмосферного воздуха”, № 89-ФЗ “Об отходах производства и потребления”, № 52-ФЗ “О санитарно-эпидемиологическом благополучии населения”, а также другими российскими и региональными нормами, актами, правилами, распоряжениями и пр., принятыми во исполнение указанных законов.

#### **10. Комплектность**

В комплект поставки входит:

- клапан электромагнитный типа EV;
- катушка электромагнитная;
- штекер;
- упаковочная коробка;
- паспорт (предоставляется по запросу в электронной форме);
- руководство по эксплуатации (предоставляется по запросу в электронной форме).

#### **11. Список комплектующих и запасных частей**

Название	Код для заказа	Описание
Штекер DIN43650	042N0156R	Класс защиты IP65. Не является самостоятельным устройством.