

1. Сведения об изделии
2. Назначение изделия
3. Описание и работа
4. Указания по монтажу и наладке
5. Использование по назначению
6. Техническое обслуживание
7. Текущий ремонт
8. Транспортирование и хранение
9. Утилизация
10. Комплектность
11. Список комплектующих и запасных частей



Дата редакции: 23.05.2024

## 1. Сведения об изделии

### 1.1. Наименование и тип

Клапан регулирующий типа VF модификации VF-3R (далее по тексту – VF-3R).

### 1.2. Продавец

ООО “Ридан Трейд“, 143581, Российская Федерация, Московская область, г.о. Истра, деревня Лешково, д. 217, тел. (495) 792-57-57.

### 1.3. Изготовитель

ООО “Ридан Трейд“, 143581, Российская Федерация, Московская область, г.о. Истра, деревня Лешково, д. 217

Адрес производства продукции: Beijing, Linhe Street, Китай.

### 1.4. Дата изготовления

Дата изготовления указана на корпусе клапана в формате НН/ГГ (НН – номер недели, ГГ – две последние цифры года), пример: 28/22 – 28-я неделя 2022-го года.

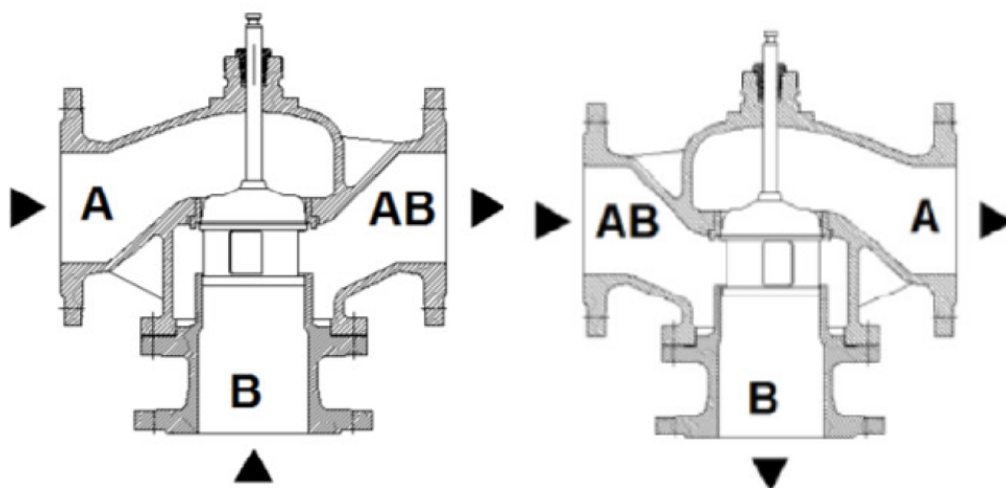
## 2. Назначение изделия



VF-3R – клапан регулирующий, трехходовой, седельный, фланцевый предназначены для применения без адаптера с электроприводами ARV(E)–1000R (DN 15–50), ARV(E)–1000R SU/SD (DN 15–50), AMV–2000R SU/SD (DN 15–80), AME–2000R SU/SD (DN 40–80), в системах тепло- и холодоснабжения зданий, регулирования потока теплоносителя проходящего через него и получения необходимой температуры теплоносителя для потребителя.

## 3. Описание и работа

### 3.1. Устройство изделия



1. Корпус клапана;
2. Сальниковый блок;
3. Шток;
4. Конус.

### 3.2. Маркировка и упаковка

Клапан маркируется металлическим шильдиком с указанием номинального давления, кодового номера,

максимальной температуры теплоносителя, Kvs.  
Клапан упаковывается в индивидуальную упаковку.

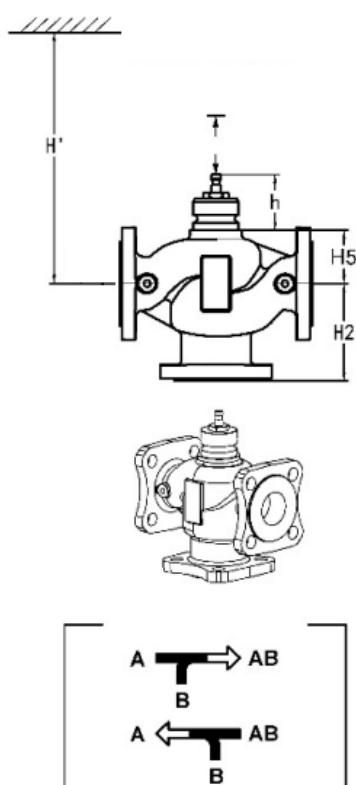
### 3.3. Технические характеристики

Номинальный диаметр (DN), мм	25
Номинальное давление (PN), бар	16
Максимально допустимый перепад давлений, бар	преодолеваемый электроприводом при закрытии клапана:4 бар
Пропускная способность Kvs, м <sup>3</sup> /ч	10
Рабочая среда	вода или 50% водный раствор гликоля
Температура рабочей среды, °С	-5 ... 150°С При температурах от -5°С до 0°С необходимо использовать подогреватель штока
Герметичность затвора (объем протечки / класс герметичности)	0,01%Kvs
Климатическое исполнение	Категория 3 по ГОСТ 15150-69
Тип присоединения к трубопроводу	Фланцевое, PN=16 бар по стандарту EN 1092-2
Динамический диапазон регулирования	Более 50:1
Коэффициент начала кавитации	0,5
Вид привода или регулирующего блока	ARV(E)–1000R, ARV(E)–1000R SU/SD, AMV(E)–1800R, AMV–2000R SU/SD
Масса, кг, не более	6,5
Уплотнение	PTFE, EPDM
Корпус	Высокопрочный чугун с шаровидным графитом GGG 40 (QT450-10)
Шток	Нержавеющая сталь
Максимально допустимый перепад давления с приводом низкого усилия ( значение в скобках для доступного привода с большим усилием) , бар	преодолеваемый электроприводом при закрытии клапана:4 бар
Золотник, седло и шпindel	Нержавеющая сталь
Запорный элемент (шар, диск, золотник)	Нержавеющая сталь
Седло	Нержавеющая сталь
Категория 3 по ГОСТ 15150-69	Категория 3 по ГОСТ 15150-69
Ход штока, мм	13
EAN (single-pack)	4680580030275

Дополнительные технические характеристики

k, мм	85
n	4
L, мм	160
H, мм	152,5
D, мм	115
H5, мм	46,5
H', мм	400
h, мм	66

### DN15-DN50



#### 4. Указания по монтажу и наладке

Монтаж, наладку и техническое обслуживание клапана регулирующего VF-3R (далее-клапан) должен выполнять только квалифицированный персонал, имеющий допуск к работам такого рода. Перед монтажом клапана трубопроводная система должна быть промыта; соединительные элементы трубопровода и клапана размещены на одной оси; клапан защищен от напряжений со стороны трубопровода.

Клапан может быть установлен в любом положении, кроме как электроприводом вниз, чтобы на привод не попадала вода или конденсат.

Необходимо обеспечить достаточно свободное пространство вокруг клапана с приводом для их демонтажа и обслуживания.

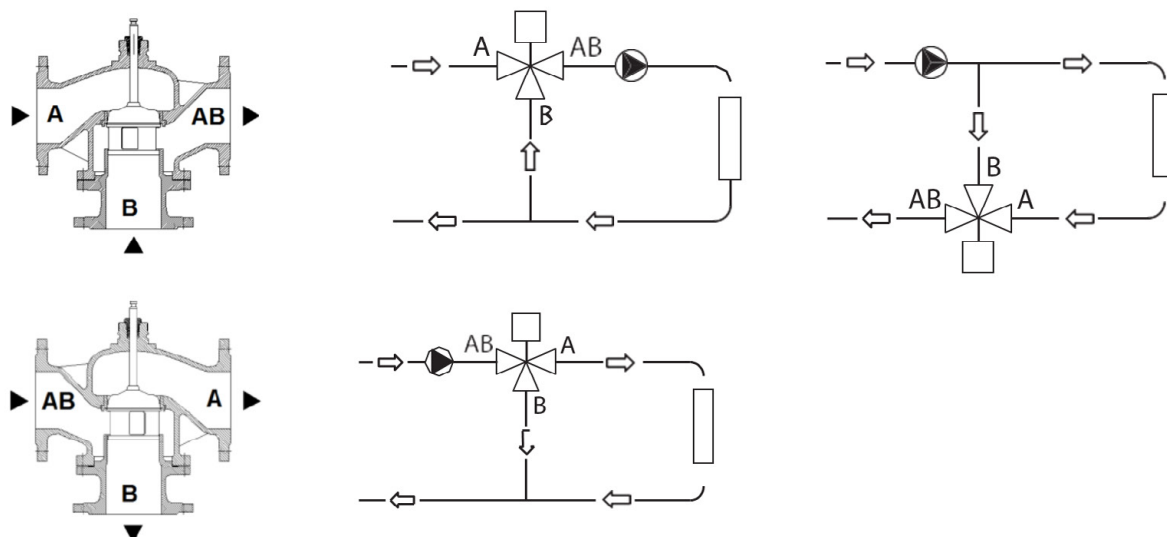
Клапан и привод запрещается размещать в помещениях со взрывоопасной атмосферой. Температура окружающего воздуха при монтаже и эксплуатации клапана не должна выходить за пределы допустимые для эксплуатации привода.

Привод электрический редукторный может быть повернут вокруг оси штока клапана в удобное для обслуживания положение (на 360°), после чего зафиксирован на клапане.

**Внимание!**

При фиксации привода на клапане необходимо проконтролировать момент затяжки болтов хомута, момент затяжки должен быть равен 5Нм. Дополнительно рекомендуется использовать фиксатор резьбы. Во время каждого планового осмотра, необходимо проверять затяжку болтов.

Трехходовой клапан может быть использован как для смешения, так и для разделения потоков. Если трехходовой клапан установлен в качестве смесительного клапана, то порты А и В являются входными, а порт АВ — выходным. Такой клапан устанавливается для смешения потоков. Трехходовой клапан также может быть установлен в качестве отводного клапана для разделения потоков. В этом случае порт АВ является входным, а порты А и В — выходными.



## 5. Использование по назначению

### 5.1 Эксплуатационные ограничения

Для предупреждения травматизма персонала и повреждения оборудования необходимо соблюдать требования инструкции производителя на установленное оборудование, а также инструкции по эксплуатации системы.

Качество сетевой воды должно удовлетворять техническим требованиям, п.4.8.40 ПТЭ (Правила технической эксплуатации электрических станций и сетей российской Федерации).

### 5.2 Подготовка изделия к использованию

Визуальный осмотр изделия на наличие видимых дефектов.

### 5.3 Назначенные показатели

Наработка на отказ должна составлять не менее 250000 двойных движений штока без потери работоспособности в течение срока службы.

### 5.4 Перечень критических отказов:

- Деформация компонентов клапана, приводящая к неработоспособности;
- Появление утечек через оболочку клапана.

### 5.5 Установлены следующие критерии предельных состояний:

- Появление протечек среды при закрытом положении запирающего элемента;
- Нарушение герметичности материалов или мест соединения деталей, работающих под давлением;
- Разрушение компонентов клапана.

## 6. Техническое обслуживание

Промывка системы / клапана 1 раз в год.

Плановый осмотр клапана с приводом:

- работа до года - 1 раз в 2 месяца;
- более года - 1 раз в 1 месяц;

включая проверку работоспособности клапана с приводом в режиме ручного управления, если ручное управление предусмотрено.

В межотопительный сезон обязательное открытие-закрытие клапана 1 раз в месяц вручную либо средствами автоматики.

## 7. Текущий ремонт

За подробной информацией о ремонте обращайтесь в сервисный отдел ООО «Ридан Трейд».

## **8. Транспортирование и хранение**

Транспортирование и хранение клапанов регулирующих VF-3R должны осуществляться в соответствии с требованиями ГОСТ 15150-69 (3-е климатическое исполнение).

## **9. Утилизация**

Утилизация изделия производится в соответствии с установленным на предприятии порядком (переплавка, захоронение, перепродажа), составленным в соответствии с Законами РФ № 96-ФЗ “Об охране атмосферного воздуха”, № 89-ФЗ “Об отходах производства и потребления”, № 52-ФЗ “О санитарно-эпидемиологическом благополучии населения”, а также другими российскими и региональными нормами, актами, правилами, распоряжениями и пр., принятыми во исполнение указанных законов.

## **10. Комплектность**

В комплект поставки входит:

- клапан регулирующий седельный VF-3R;
- упаковочная коробка;
- паспорт и руководство по эксплуатации (предоставляется по запросу в электронной форме).

## **11. Список комплектующих и запасных частей**