

Техническое описание

Краны шаровые латунные

Описание и область применения

Шаровые краны BVR-CR предназначены для перекрытия потока перемещаемой по трубопроводам среды — воды или этиленгликолевых растворов — или выпуска ее при дренировании трубопроводов.

Латунные шаровые краны являются оптимальным решением для оснащения арматурой внутренних систем отопления, водоснабжения, вентиляции и холодоснабжения,

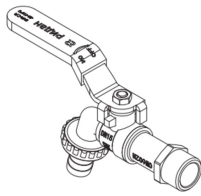
а также в тепловых пунктах в тех местах, где теплоноситель имеет умеренные температуры и давление.

Соответствие шаровых кранов BVR-CR ГОСТ Р 59553 подтверждено в форме сертификации.

Рабочая среда: отопительная вода, ХВС, ГВС, гликолевые растворы до 50%.

Номенклатура и коды для оформления заказа

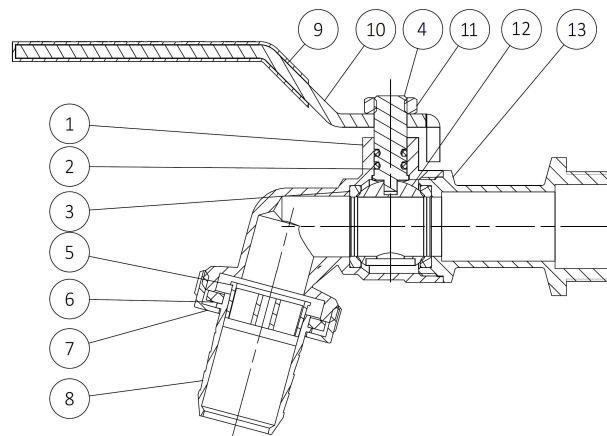
Кран шаровой ГОСТ BVR-CR со спускной резьбой по ISO 228 с насадкой для шланга



DN, мм	Кодовый номер	Размер присоединительной резьбы G, дюймы	Температура перемещаемой среды, °C	Номинальное давление PN, бар	Условная пропускная способность K_{vs} , м ³ /ч
15	065B8300RG	1/2	-20...95	PN10	1,9
20	065B8301RG	3/4			6
25	065B8302RG	1			12,1

Устройство и материалы

Кран шаровой латунный BVR-CR



№	Наименование	Материал
1,13	Корпус	Латунь ЛС58-2
2	Уплотнение	EPDM
3	Уплотнение шара	EPDM
5	Шпindel	Латунь ЛС58-2
6	Вставка	ABS пластик
7	Уплотнение	EPDM
8	Накидная гайка	Латунь ЛС58-2
9	Штуцер	Латунь ЛС58-2
10	Покрытие рукоятки	ПВХ
11	Рукоятка	Угл. Сталь Q235
12	Гайка	Нерж. Сталь SS304

*Цифра указана на этикетках

Выбор, монтаж и эксплуатация

Диаметр шарового крана подбирается по конструктивному принципу, т.е. равным диаметру трубы. Диаметр сливного шарового крана оценивается исходя из желаемого времени дренажа и объема дренируемой воды.

Потери давления на полностью открытом шаровом кране определяются с учетом приведенных выше значений пропускной способности K_v .

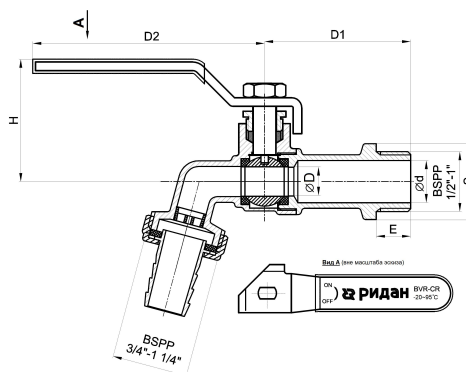
Установку на трубопровод крана с резьбовым присоединением следует производить стандартным регулируемым гаечным ключом или ключом для труб, при этом кран должен быть полностью открыт. После монтажа крана следует проверить его работоспособность путем поворота рукоятки в крайнее положение «Закрыто/Открыто». Перед началом эксплуатации трубопровод необходимо продуть для удаления окалины и грязи.

Кран шаровой с воздуховыпускным устройством и заглушкой не предназначен для дренажа элементов трубопроводной системы через заглушку. Монтаж данного крана, а также установка на нем воздуховыпускного устройства и заглушки осуществляются таким образом, чтобы воздуховыпускное устройство было доступно для работы с ним, при необходимости выпустить воздух из трубопровода или, наоборот, запустить воздух при сливе воды из него. В случае, если требуется поменять местами заглушку и выпускное отверстие, следует с особой осторожностью вворачивать их в корпус клапана, чтобы не вывести из строя уплотнения или латунные тонкостенные элементы.

Как правило, кран не требует дополнительного ухода в процессе эксплуатации.

Длительная эксплуатация шарового крана в промежуточном положении не допускается.

Габаритные и присоединительные размеры крана шарового BVR-CR



DN, мм	øD, мм (эффективный диаметр)	ød, мм	D1, мм		D2, мм		E, мм		H, мм		S, мм	Масса, кг	
			(1)	(2)	(1)	(2)	(1)	(2)	(1)	(2)		(1)	(2)
15	15	15	55	53	90	87	13	11	44	41	25	0,25	0,21
20	20	20	57	58	90	87	12,5	14	44	42	31	0,29	0,28
25	25	25,5	70	49	115	106	15	14	56	49	38	0,5	0,38

*Цифра указана на этикетках