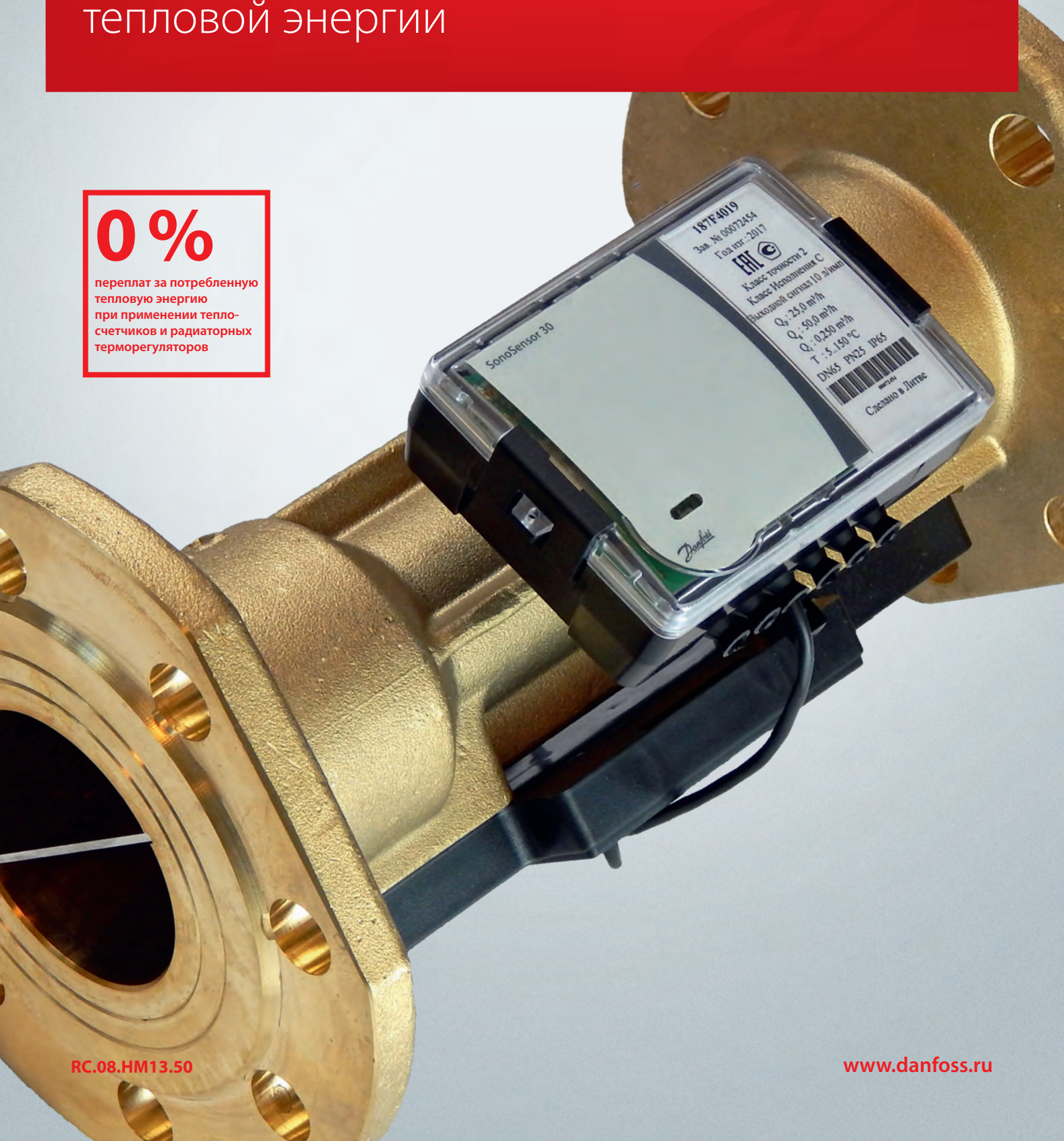


Каталог 2020

# Средства учета тепловой энергии

**0 %**

переплат за потребленную  
тепловую энергию  
при применении тепло-  
счетчиков и радиаторных  
терморегуляторов



# **Средства учета тепловой энергии**

## **Каталог**

- **Тепловычислители**
- **Ультразвуковые преобразователи расхода**
- **Термопреобразователи сопротивления**
- **Преобразователи давления**
- **Квартирные теплосчетчики**
- **Распределители INDIV**

Настоящий каталог «Средства учета тепловой энергии» RC.08.HM13.50 издан взамен одноименного каталога RC.08.HM12.50 в связи с выпуском обновленных систем индивидуального учета тепловой энергии, а также необходимостью исправления замеченных ошибок и опечаток.

В каталоге содержатся базовые сведения о системах учета тепловой энергии, приведены описания устройств, входящих в состав общедомового теплосчетчика, расходомеров, тепловычислителей, термопреобразователей сопротивления, а также в каталоге отражены основные технические характеристики, устройство и принцип работы квартирных теплосчетчиков компании «Данфосс», которые предназначены для установки в системах отопления жилых зданий с горизонтальной поквартирной разводкой. Приводятся сведения о компонентах и решениях, касающихся диспетчеризации и удаленного мониторинга узлов учета тепловой энергии и представлены решения по индивидуальному учету тепловой энергии для вертикальной разводки системы отопления на базе квартирных счетчиков распределителей. Приведены описания компонентов визуальной и радиосистемы сбора данных.

Каталог предназначен для проектных и монтажно-наладочных организаций, занимающихся разработкой и установкой узлов учета тепловой энергии.

Каталог составлен инженерами ООО «Данфосс» Д. А. Сидоркиным, К. Ф. Вольхиным и Р. О. Полигушко.

Все замечания и предложения будут приняты с благодарностью. Просим направлять их по факсу: (495) 792-57-59 или по электронной почте: [Volykhin@danfoss.ru](mailto:Volykhin@danfoss.ru) и [Poligushko@danfoss.com](mailto:Poligushko@danfoss.com).

## Содержание

Введение .....	5
Понятия и определения .....	6
Общедомовой теплосчетчик ТЗ4М .....	7
Тепловычислитель ТВ7М .....	11
Блок сетевого питания ИЭН6 120015 .....	17
Ультразвуковой преобразователь расхода SonoSensor 30 .....	19
Термопреобразователь сопротивления КТС-Б .....	31
Преобразователь давления MBS .....	35
Квартирные теплосчетчики SonoSelect 10, SonoSafe 10 .....	37
Теплосчетчики/холодосчетчики SonoSelect 10, SonoSafe 10 .....	39
M-bus-диспетчеризация SonoCollect .....	54
M-bus-концентраторы SonoCollect 111 .....	55
M-bus-репитер SonoRepeat 111 .....	57
Импульсный адаптер aPulse Pulse/M-bus .....	59
Конвертер M-bus–RS-232/RS-485 .....	61
Адаптер RS-485/Ethernet МУР 1001.9 EU10 TLT V2 .....	63
Система диспетчеризации квартирных теплосчетчиков АСКУЭ RS-485 Modbus .....	67
Программное обеспечение для ведения учета Indiv AMR .....	69
Индивидуальный учет теплопотребления в вертикальных системах водяного отопления .....	71
Система INDIV AMR с визуальным сбором показаний на базе распределителя INDIV-X-10 .....	73
Распределитель INDIV-X-10 .....	77
Автоматизированная система индивидуального учета энергоресурсов INDIV X AMR .....	83
Распределитель INDIV-X-10R .....	89
Этажный концентратор INDIV-X MULTI .....	93
Активная разветвительная коробка (АРК) INDIV-X-AJB .....	97
Домовой концентратор INDIV-X-TOTAL .....	99
Проводной импульсный адаптер INDIV-X-Pulse16 .....	103
Антенный сплиттер INDIV-X-SP (активный и пассивный сплиттер) .....	107
Тестовый датчик INDIV-X-Test .....	109
Инфракрасный программатор INDIV-X-Set .....	109
Система сбора данных walk-by .....	111
Распределитель тепловой энергии INDIV-X-10T (walk-by) .....	113
Радиомодуль INDIV-X-RM-walk-by .....	117
Внешняя антенна радиомодуля INDIV-X-A5 .....	118
Программное обеспечение INDIV AMR для системы индивидуального учета энергоресурсов .....	119
Система INDIV AMR с визуальным сбором показаний на базе распределителя INDIV-X-10V .....	121
Распределитель INDIV-X-10V .....	123



## Введение

Применение теплосчетчиков (квартирных и общедомовых) регламентируется СП 6013330-2012:

- Отопление жилых зданий следует проектировать, обеспечивая регулирование и учет расхода теплоты на отопление каждой квартирой, группами помещений общественного и другого назначения, расположенными в доме, а также зданием в целом.
- Для определения расхода теплоты каждой квартирой (с учетом показаний общего счетчика) в жилых зданиях следует предусматривать «при устройстве поквартирных систем отопления установку счетчика расхода теплоты для каждой квартиры горизонтальной (лучевой) разводкой труб...».

В данном каталоге представлено оборудование для организации общедомового и поквартирного учета тепловой энергии. Для общедомового учета применяется теплосчетчик Т34М, состоящий из тепловычислителя ТВ7М, ультразвуковых преобразователей расхода SonoSensor 30 с DN = 15–100 мм, термопреобразователей сопротивления КТС-Б (ТС-Б) и датчиков давления МВС или ПДТВХ.

Для организации индивидуального или поквартирного учета в многоквартирных жилых домах, коттеджах или офисных помещениях

могут применяться ультразвуковые теплосчетчики (холодосчетчики и комбинированные приборы тепло/холод) Danfoss различных типов и модификаций: SonoSelect 10 и SonoSafe 10. В состав квартирного теплосчетчика входят: высокоточный ультразвуковой расходомер, тепловычислитель и два датчика температуры, причем один из них уже вмонтирован в корпус расходомера. Теплосчетчики SonoSelect 10, SonoSafe 10 предназначены для работы в диапазоне температур от 5 до 95 °С, доступны в исполнениях с номинальными расходами 0,6; 1,5; 2,5; 3,5 и 6,0 м<sup>3</sup>/ч и поставляются для установки на подающем либо на обратном трубопроводе.

Теплосчетчик вычисляет значение тепловой энергии по закрытой схеме теплоснабжения и отображает накопленное количество тепловой энергии, а также архивные данные на дисплее тепловычислителя. SonoSelect 10, SonoSafe 10 имеют модульную структуру и могут подключать различные виды коммуникационных модулей: M-bus, RS-485, модуль импульсного входа, модуль импульсного выхода. Наличие широких коммуникационных возможностей позволяет интегрировать теплосчетчики практически в любые системы диспетчеризации.

## Понятия и определения

Теплосчетчик — это прибор или комплект приборов (средств измерения), предназначенный для определения количества теплоты и измерения массы и параметров теплоносителя.

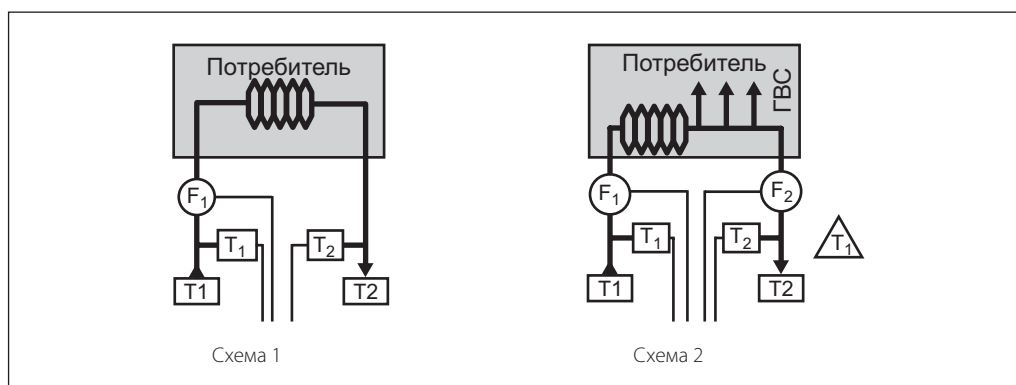
В состав теплосчетчика входят:

- вычислитель количества теплоты;
- первичные преобразователи расхода;
- термопреобразователи сопротивления;
- преобразователи избыточного давления (по заказу потребителя);

- блоки питания расходомеров и датчиков давления (при необходимости).

Типы водяных систем теплоснабжения:

- а) закрытая — система теплоснабжения, в которой вода, циркулирующая в тепловой сети, из сети не отбирается (схема 1);
- б) открытая — система теплоснабжения, в которой вода частично или полностью отбирается из системы потребителями тепловой энергии (схема 2).



Применение теплосчетчиков для учета тепловой энергии позволяет потребителю не переплачивать за тепло, израсходованное системой отопления дома (в случае установки общедомового теплосчетчика) или квартирой (если установлен квартирный теплосчетчик).

Для поставщика (тепловые сети) установка теплосчетчиков позволяет получить точную картину фактического потребления энергоресурсов тем или иным зданием

района, квартала, оценивать ресурсы ЦТП и котельных. Помимо этого, установку теплосчетчиков в строящемся здании регламентируют СП 6013330-2012 и «Правила коммерческого учета тепловой энергии 2013». В СП 6013330-2012 отражена необходимость установки домовых теплосчетчиков, а также квартирных теплосчетчиков (в случае применения горизонтальной (лучевой) разводки труб).

Техническое описание

## Общедомовой теплосчетчик Т34М

Общедомовые теплосчетчики могут быть установлены в жилых домах, муниципальных зданиях и сооружениях, школах, больницах, ЦТП и ИТП. Теплосчетчик устанавливается на границе балансовой принадлежности (чаще всего на вводе в дом или в ИТП). Учет тепловой энергии может вестись как по открытой, так и по закрытой схеме теплопотребления.

### Типовые комплектации теплосчетчика Т34М

#### Закрытая схема теплопотребления

- Вычислитель ТВ7М.
- Расходомер SonoSensor 30.
- Комплект термопреобразователей КТС-Б.
- Гильзы — 2 шт.
- Бобышки — 2 шт.
- Преобразователь давления МБС — 2 шт.


#### Открытая схема теплопотребления (отопление)

- Вычислитель ТВ7М.
- Расходомер SonoSensor 30 — 2 шт.
- Комплект термопреобразователей КТС-Б.
- Гильзы — 2 шт.
- Бобышки — 2 шт.
- Преобразователь давления МБС — 2 шт.





#### Открытая схема теплопотребления (отопление + ГВС)

- Вычислитель ТВ7М.
- Расходомер SonoSensor 30 — 3 шт.
- Комплект термопреобразователей КТС-Б.
- Термодатчик ТС-Б.
- Гильзы — 3 шт.
- Бобышки — 3 шт.
- Преобразователь давления МБС — 3 шт.

### Номенклатура и кодовые номера для оформления заказа

Эскиз	Кодовый номер	Тип	Основные технические характеристики
	187F9045	ТВ7-04М тепловычислитель, RS232, USB (2 тепл. ввода)	Обслуживает 2 тепловых ввода: 6 преобразователей расхода SonoSensor 30 (вода), 6 входов для преобразователей температуры КТС-Б, 6 входов для преобразователей давления. Питание от литиевой батареи 3,6 В (в монтажном отсеке) или блока питания ИЭНБ (входит в комплект). Базовая конфигурация подключения датчиков 2 x (3V + 3T + 3P). Интерфейсы RS 232, USB, SD карта. Опционально: Ethernet или RS 485. Протокол Modbus.
	187F9046	ТВ7-05М тепловычислитель, RS232, USB (3 тепл. ввода)	Обслуживает 2 тепловых ввода: 7 преобразователей расхода SonoSensor 30 (вода), 7 входов для преобразователей температуры КТС-Б, 7 входов для преобразователей давления. Питание от литиевой батареи 3,6 В (в монтажном отсеке) или блока питания ИЭНБ (входит в комплект). Базовая конфигурация подключения датчиков 3 x (3/2V + 3/2T + 3/2P). Интерфейсы RS 232, USB, SD карта. Опционально: Ethernet или RS 485. Протокол Modbus.
	187F9044	ТВ7-04.1М тепловычислитель, RS232, USB (1 тепл. ввод)	Обслуживает 1 тепловой ввод: 4 преобразователя расхода SonoSensor 30 (вода), 3 входов для преобразователей температуры КТС-Б, 3 входов для преобразователей давления. Питание от литиевой батареи 3,6 В (в монтажном отсеке) или блока питания ИЭНБ (входит в комплект). Базовая конфигурация подключения датчиков (3+1)V + 3T + 3P. Интерфейсы RS 232, USB. Опционально: Ethernet или RS 485. Протокол Modbus.
	187F9043	ТВ7-01М тепловычислитель, RS232, USB (1 тепл. ввод)	Обслуживает 1 тепловой ввод: 4 преобразователя расхода SonoSensor 30 (вода), 3 входов для преобразователей температуры КТС-Б. Питание от литиевой батареи 3,6 В (в монтажном отсеке) или блока питания ИЭНБ (входит в комплект). Базовая конфигурация подключения датчиков (3+1)V + 3T. Интерфейсы RS 232, USB, SD карта. Опционально: Ethernet или RS 485. Протокол Modbus.

**Номенклатура и кодовые номера для оформления заказа (продолжение)**

Эскиз	Кодовый номер	Тип	Расход $G_{ном}$ , м <sup>3</sup> /ч	Расход $G_{макс}/G_{мин}$ , м <sup>3</sup> /ч	DN, мм	Монтажная длина, мм × присоед. диаметр, дюймы	Л/имп.
<b>Ультразвуковой расходомер SonoSensor 30 с наружной резьбой для комплекта теплосчетчика Т34М; PN = 16 бар, T<sub>мин</sub> = 20 °С, T<sub>макс</sub> = 130 °С, для учета в системах теплоснабжения</b>							
	187F4000P	SonoSensor 30	0,6	1,2/0,006	15	110×G ¾B	1
	187F4001P	SonoSensor 30	1,5	3/0,015	15	110×G ¾B	1
	187F4002P	SonoSensor 30	2,5	5/0,025	20	130×G 1B	1
	187F4003P	SonoSensor 30	3,5	7/0,035	25	260×G ¾B	1
	187F4005P	SonoSensor 30	6	12/0,06	25	260×G ¾B	1
	187F4007P	SonoSensor 30 <sup>1)</sup>	10	20/0,2	40	300×G 2B	10
<b>Ультразвуковой расходомер SonoSensor 30 фланцевый для комплекта теплосчетчика Т34М; PN = 25 бар, T<sub>мин</sub> = 20 °С, T<sub>макс</sub> = 150 °С, для учета в системах теплоснабжения</b>							
	187F4004P	SonoSensor 30	3,5	7/0,035	32	260	1
	187F4006P	SonoSensor 30	6	12/0,06	32	260	1
	187F4014P	SonoSensor 30	10	20/0,1	40	300	10
	187F4015P	SonoSensor 30	15	30/0,15	50	270	10
	187F4019P	SonoSensor 30	25	50/0,25	65	300	10
	187F4020P	SonoSensor 30	40	80/0,4	80	300	10
187F4021P	SonoSensor 30	60	120/0,6	100	360	10	
<b>Ультразвуковой расходомер SonoSensor 30 с наружной резьбой для комплекта теплосчетчика Т34М; PN = 16 бар, T<sub>мин</sub> = 5 °С, T<sub>макс</sub> = 50 °С, для учета в системах холодоснабжения</b>							
	187F4008P	SonoSensor 30	0,6	1,2/0,006	15	110×G ¾B	1
	187F4009P	SonoSensor 30	1,5	3/0,015	15	110×G ¾B	1
	187F4010P	SonoSensor 30	2,5	5/0,025	20	130×G 1B	1
	187F4011P	SonoSensor 30	3,5	7/0,035	25	260×G ¾B	1
	187F4013P	SonoSensor 30	6	12/0,06	25	260×G ¾B	1
	187F4017P	SonoSensor 30 <sup>2)</sup>	10	20/0,2	40	300×G 2B	10
<b>Ультразвуковой расходомер SonoSensor 30 фланцевый для комплекта теплосчетчика Т34М; PN = 25 бар, T<sub>мин</sub> = 5 °С, T<sub>макс</sub> = 50 °С, для учета в системах холодоснабжения</b>							
	187F4012P	SonoSensor 30	3,5	7/0,035	32	260	1
	187F4016P	SonoSensor 30	6	12/0,06	32	260	1
	187F4018P	SonoSensor 30	10	20/0,1	40	300	10
	187F4022P	SonoSensor 30	15	30/0,15	50	270	10
	187F4023P	SonoSensor 30	25	50/0,25	65	300	10
	187F4024P	SonoSensor 30	40	80/0,4	80	300	10
187F4025P	SonoSensor 30	60	120/0,6	100	360	10	

<sup>1)</sup> T<sub>макс</sub> = 150 °С, PN = 25 бар.

<sup>2)</sup> PN = 25 бар.



**Номенклатура и кодовые номера для оформления заказа (продолжение)**

Кодовый номер	Тип	Основные технические характеристики		
<b>Принадлежности к тепловычислителю ТВ7М</b>				
187F3401	Модуль RS 485 для ТВ7М	Интерфейсный модуль связи RS 485, устанавливается в тепловычислитель ТВ7М		
187F3402	Модуль Ethernet для ТВ7М	Интерфейсный модуль связи Ethernet, устанавливается в тепловычислитель ТВ7М		
187F0033	Модем GSM тип IRZ MC52	Модем GSM типа IRZ MC52 в комплекте с блоком питания, антенной, кабелем RS232		
187F0032	ИЭН6 120015	Блок сетевого питания ИЭН6 120015 для ТВ7М и преобразователей давления, 12 В, 0,1 А		
187F0042	USB-ППД	Блок переноса данных USB-ППД для считывания архивов с тепловычислителя ТВ7М		
187F0041	Литиевая батарея, D	Литиевая батарея типа D 3,6 В для тепловычислителя ТВ7М		
<b>Термометры сопротивления для теплосчетчика Т34М</b>				
187F0034	КТС-Б-80	Комплект термометров сопротивления платиновых, технических, разностных Pt100, четырехпроводных, с поверкой, погружная часть l = 80/6 мм, без штуцера, 2 защитные гильзы, 2 бобышки прямые		
187F3403	КТС-Б-60	Комплект термометров сопротивления платиновых, технических, разностных Pt100, четырехпроводных, с поверкой, погружная часть l = 60/6 мм, без штуцера, 2 защитные гильзы, 2 бобышки прямые		
187F3404	КТС-Б-100	Комплект термометров сопротивления платиновых, технических, разностных Pt100, четырехпроводных, с поверкой, погружная часть l = 100/6 мм, без штуцера, 2 защитные гильзы, 2 бобышки прямые		
187F0035	ТС-Б-80	Термометр сопротивления платиновый Pt100, одинарный, четырехпроводной, погружная часть l = 80/6 мм, без штуцера, с поверкой, гильза и прямая бобышка в комплекте		
187F3405	ТС-Б-60	Термометр сопротивления платиновый Pt100, одинарный, четырехпроводной, погружная часть l = 60/6 мм, без штуцера, с поверкой, гильза и прямая бобышка в комплекте		
187F3406	ТС-Б-100	Термометр сопротивления платиновый Pt100, одинарный, четырехпроводной, погружная часть l = 100/6 мм, без штуцера, с поверкой, гильза и прямая бобышка в комплекте		
Кодовый номер	Тип	Материал	Длина, мм	Присоединение, дюймы
<b>Гильзы защитные стальные с внутренней резьбой М20 × 1,5 для термодатчиков КТС-Б</b>				
187F0036	—	Сталь	80	М20 × 1,5
187F3407	—	Сталь	60	М20 × 1,5
187F3408	—	Сталь	100	М20 × 1,5
<b>Бобышка приварная под установку защитных гильз для КТС-Б</b>				
187F0037	—	Сталь, прямая	35	М20 × 1,5
187F0038	—	Сталь, угловая, 45°	45	М20 × 1,5
<b>Преобразователь давления для теплосчетчика Т34М</b>				
060G6296	MBS4003 6 бар	Преобразователь давления, штуцер, выход 4–20 мА, 0–6 бар		G ½ A
060G6297	MBS4003 10 бар	Преобразователь давления, штуцер, выход 4–20 мА, 0–10 бар		G ½ A
060G6298	MBS4003 16 бар	Преобразователь давления, штуцер, выход 4–20 мА, 0–16 бар		G ½ A
187F0039	ПДТВХ	Штекер, выход 4–20 мА, 0–16 бар		—

Подбор расходомера, входящего в состав теплосчетчика, осуществляется по максимальному расчетному расходу теплоносителя  $q_s$ , который должен быть равен номинальному расходу расходомера  $q_p$ .

Максимальный расход теплоносителя  $q_s$  в м<sup>3</sup>/ч может быть определен по формуле

$$q_s = 1000 \cdot Q / \Delta t,$$

где

Q — тепловая нагрузка, Гкал/ч;

$\Delta t$  — разность температур теплоносителя в подающем и обратном трубопроводах, °С.



**Центральный офис • ООО «Данфосс»**

Россия, 143581 Московская обл., Истринский р-н, д. Лешково, 217.

Телефон: (495) 792-57-57. Факс: (495) 792-57-59. E-mail: [he@danfoss.ru](mailto:he@danfoss.ru) [www.heating.danfoss.ru](http://www.heating.danfoss.ru)

---

Компания «Данфосс» не несет ответственности за опечатки в каталогах, брошюрах и других изданиях, а также оставляет за собой право на модернизацию своей продукции без предварительного оповещения. Это относится также к уже заказанным изделиям при условии, что такие изменения не повлекут за собой последующих корректировок уже согласованных спецификаций. Все торговые марки в этом материале являются собственностью соответствующих компаний. «Данфосс», логотип «Danfoss» являются торговыми марками компании ООО «Данфосс». Все права защищены.

Техническое описание

## Тепловычислитель TB7M

Описание и область применения



Тепловычислитель предназначен для вычисления и учета тепловой энергии и количества теплоносителя в закрытых и открытых водяных системах теплоснабжения.

Тепловычислитель TB7M предназначен для работы в составе теплосчетчиков, обслуживающих два теплообменных контура (тепловых ввода TB1 и TB2), представленных трубопроводами: подающий (тр1), обратный (тр2), ГВС, подпитки или ХВС (тр3). В каждом тепловом вводе могут быть установлены 3 датчика объема, 3 датчика температуры и 2 датчика давления.

Электропитание тепловычислителя осуществляется от литиевой батареи 3,6 В или от внешнего источника постоянного тока с выходным напряжением 10–16 В и током не менее 100 мА. Датчики объема, работающие при напряжении питания 3,2–3,6 В, могут получать его от тепловычислителя, укомплектованного отдельной литиевой батареей.

Тепловычислитель оснащен дополнительным импульсным входом, который может быть использован в счетном режиме (измерение объема воды, количества электроэнергии и т. п.), в режиме регистратора внешних событий (сигнализация) или в режиме контроля наличия питающего напряжения.

Межповерочный интервал — 4 года.

**Интерфейсы тепловычислителя**



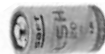
- USB (Device).
- RS-232.
- Опционально модуль Ethernet (необходим блок питания) или RS-485 (необходим блок питания).

Интерфейсы RS-485 или Ethernet работают только при подключенном сетевом БП.

Номенклатура и кодовые номера для оформления заказа

Эскиз	Кодовый номер	Тип	Основные технические характеристики
	187F9045	TB7-04M тепловычислитель, RS232, USB (2 тепл. ввода)	Обслуживает 2 тепловых ввода: 6 преобразователей расхода SonoSensor 30 (вода), 6 входов для преобразователей температуры КТС-Б, 6 входов для преобразователей давления. Питание от литиевой батареи 3,6 В (в монтажном отсеке) или блока питания ИЭН6 (входит в комплект). Базовая конфигурация подключения датчиков 2 x (3V + 3T + 3P). Интерфейсы RS 232, USB, SD-карта. Опционально: Ethernet или RS 485. Протокол Modbus.
	187F9046	TB7-05M тепловычислитель, RS232, USB (3 тепл. ввода)	Обслуживает 2 тепловых ввода: 7 преобразователей расхода SonoSensor 30 (вода), 7 входов для преобразователей температуры КТС-Б, 7 входов для преобразователей давления. Питание от литиевой батареи 3,6 В (в монтажном отсеке) или блока питания ИЭН6 (входит в комплект). Базовая конфигурация подключения датчиков 3 x (3/2V + 3/2T + 3/2P). Интерфейсы RS 232, USB, SD карта. Опционально: Ethernet или RS 485. Протокол Modbus.
	187F9044	TB7-04.1M тепловычислитель, RS232, USB (1 тепл. ввод)	Обслуживает 1 тепловой ввод: 4 преобразователя расхода SonoSensor 30 (вода), 3 входов для преобразователей температуры КТС-Б, 3 входа для преобразователей давления. Питание от литиевой батареи 3,6 В (в монтажном отсеке) или блока питания ИЭН6 (входит в комплект). Базовая конфигурация подключения датчиков (3+1)V + 3T + 3P. Интерфейсы RS 232, USB. Опционально: Ethernet или RS 485. Протокол Modbus.
	187F9043	TB7-01M тепловычислитель, RS232, USB (1 тепл. ввод)	Обслуживает 1 тепловой ввод: 4 преобразователя расхода SonoSensor 30 (вода), 3 входа для преобразователей температуры КТС-Б. Питание от литиевой батареи 3,6 В (в монтажном отсеке) или блока питания ИЭН6 (входит в комплект). Базовая конфигурация подключения датчиков (3+1)V + 3T. Интерфейсы RS 232, USB, SD-карта. Опционально: Ethernet или RS 485. Протокол Modbus.

**Номенклатура и кодовые номера для оформления заказа (продолжение)**

Эскиз	Кодовый номер	Тип	Основные технические характеристики
	<b>187F3401</b>	Модуль RS 485 для ТВ7М	Интерфейсный модуль связи RS 485, устанавливается в тепловычислитель ТВ7М
	<b>187F3402</b>	Модуль Ethernet для ТВ7М	Интерфейсный модуль связи Ethernet, устанавливается в тепловычислитель ТВ7М
	<b>187F0033</b>	Модем GSM тип IRZ MC52	Модем GSM типа IRZ MC52 в комплекте с блоком питания, антенной, кабелем RS232
	<b>187F0032</b>	ИЭН6 120015	Блок сетевого питания ИЭН6 120015 для ТВ7М и преобразователей давления, 12 В, 0,1 А
	<b>187F0042</b>	USB-ППД	Блок переноса данных USB-ППД для считывания архивов с тепловычислителя ТВ7М
	<b>187F0041</b>	Литиевая батарея, D	Литиевая батарея типа D 3,6 В для тепловычислителя ТВ7М

**Технические характеристики**
**Подключаемые датчики**

**Преобразователи расхода (ПР).** Тепловычислитель рассчитан на работу с водосчетчиками (расходомерами), имеющими импульсный выход с весом импульса от 0,0001 до 10 000 л. Выходная цепь ПР может быть пассивной (геркон или открытый коллектор), или активной (ТТЛ, КМОП и т. п.).

Частота импульсов пассивной цепи ПР не более 16 Гц при длительности состояния «разомкнуто» более 50 мс. В «замкнутом» состоянии сопротивление цепи должно быть менее 3 кОм при напряжении менее 0,5 В, в «разомкнутом» более 3 МОм или токе утечки менее 1 мкА.

Частота импульсов активной цепи ПР не более 1000 Гц при длительности каждого

состояния выходной цепи ВС не менее 0,5 мс. Напряжение активной цепи ВС: в состоянии высокого уровня (Н) — 2,4–5 В, в состоянии низкого уровня (L) —  $\pm 0,4$  В. Выходное сопротивление цепи не более 10 кОм.

**Термопреобразователи сопротивления (ТС).** Применяются однопровольные ТС, имеющие характеристику 100П, 500П ( $W_{100} = 1,391$  или коэффициент  $\alpha = 0,00391$  °C<sup>-1</sup>), Pt100, Pt500 ( $W_{100} = 1,385$  или коэффициент  $\alpha = 0,00385$  °C<sup>-1</sup>).

**Преобразователи избыточного давления (ПД).** Используются ПД с выходным сигналом 4–20 мА и верхним пределом измерений не более 2,5 МПа.

Модель	Комплек- тация	Количество подключаемых датчиков									Доп. имп. вход	Доп. канал t°C	Дис- кретн. вход	SD карта
		ТВ1			ТВ2			ТВ3						
		ВС	ТС	ПД	ВС	ТС	ПД	ВС	ТС	ПД				
ТВ7-01М	---	3	3	-	1	-	-	-	-	-	1	1	4	есть
ТВ7-04.1М	Стандарт	3	3	3	1	-	-	-	-	-	1	1	4	есть
	Лайт	3	3	3	1	-	-	-	-	-	1	1	---	нет
ТВ7-04М	---	3	3	3	3	3	3	-	-	-	1	2	4	есть
ТВ7-05М	---	3	3	3	2	2	2	2	2	2	1	1	4	есть

Условные обозначения:  
 ТВ – тепловой ввод (теплосистема);  
 ПД – преобразователь давления;  
 ВС – водосчетчик, расходомер;  
 ТС – термопреобразователь сопротивления

Дополнительный импульсный вход может быть использован в счетном режиме (измерение объема воды, количества электроэнергии и т.п.), в режиме регистратора внешних событий (сигнализация) или в режиме контроля наличия питающего напряжения.



**Технические характеристики (продолжение)**
*Изменяемые величины в системах ТВ1 и ТВ2*

Обозначение	Измеряемый параметр	Диапазон	Показания
G1...G3	Объемный расход, м <sup>3</sup> /ч	0–106	Текущие
Ф1...Ф3	Мощность по трубам, Гкал/ч	0–106	
dФ	Мощность по тепловому вводу, Гкал/ч	0–106	
t1...t3	Температура воды, °С	0–180,00	Текущие и архивные средние
P1...P3	Избыточное давление, МПа	0–2,5	
dt	Разность температур воды t1–t2, °С	2–180,00	
tx	Температура холодной воды, °С	0–180,00	
ta	Температура воздуха, °С	–50,00...130,00	Итоговые и архивные
V1...V3	Объем воды, м <sup>3</sup>	0–10 <sup>8</sup>	
M1...M3	Масса воды, т	0–10 <sup>8</sup>	
dM	Масса воды, отобранной из системы, т		
Q <sub>ТВ</sub> , Q <sub>12</sub> , Q <sub>Г</sub>	Тепловая энергия, Гкал	0–10 <sup>7</sup>	
ВНР	Время нормальной работы, ч	0–5·10 <sup>4</sup>	
ВОС	Время отсутствия счета, ч		

**Параметры архивов**

ТВ7М регистрирует средние значения (температура, разность температур, давление) и итоговые показания (количество тепловой энергии, объемы, массы) в энергонезависимой памяти. Архивные данные сохраняются и при отключении питания тепловычислителя.

Тепловычислитель обеспечивает формирование следующих архивов:

**1. Часовой, суточный и месячный** — средние значения (температура, разность температур, давление) и накопленные значения (количество тепловой энергии, объемы, массы) измеряемых величин на соответствующих интервалах.

Дополнительно регистрируются коды и время действия нештатных ситуаций, и время отсутствия счета на интервале архивирования.

**2. Итоговый** — значения с нарастающим итогом (количество тепловой энергии, объемы, массы) измеряемых величин со времени последнего сброса архива на конец суток.

Объемы архивов (число архивных записей) составляют: 1440 записей (60 суток) — часовой архив; 400 записей — суточный и итоговый архивы; 60 записей — месячный архив.

**3. Архив диагностической информации.**

Архив состоит из 3-х частей:

- **Архив изменения БД** — фиксация изменений настроечных параметров.
- **Архив событий** — фиксация сброса интервальных и итогового архивов, изменения настроек с ПК, разрешения/запрета доступа к настройкам.
- **Диагностический архив** — фиксация включения/отключения сетевого питания, технологических событий.

Объем архива диагностической информации не менее 3060 записей.

При выполнении операции СБРОС интервальные и итоговый архивы очищаются.

Сброс архива диагностической информации невозможен.

При отключении питания тепловычислителя все архивы сохраняются в энергонезависимой памяти в течение срока службы прибора.

**Технические характеристики (продолжение)**
**Эксплуатационные характеристики**

Рабочие условия эксплуатации	
Температура окружающего воздуха, °С	-10...50
Атмосферное давление в диапазоне, кПа	84...106,7
Относительная влажность окружающего воздуха при 35 °С, %	95
Напряженность внешнего переменного магнитного поля частотой 50 Гц, А/м, не более	400
Вибрации частотой 5–25 Гц и амплитудой смещения, мм	до 0,1
Степень защиты корпуса от проникновения пыли и воды	IP54
Габаритные размеры, мм	210×160×75
Масса, кг, не более	1,2
Масса в транспортной упаковке, кг, не более	2,5
Средний срок службы, лет	12
Установленная безотказная наработка, ч	75 000
Межповерочный интервал, лет	4

Метрологические характеристики в рабочих условиях			
Величина	Диапазон	Пределы погрешности <sup>1)</sup>	Погрешность
Количество теплоты (тепловой энергии), ГДж (Гкал)	0–10 <sup>7</sup>	$\pm(0,5 + \Delta t_{\min}/\Delta t) \%^{2)}$ , $\pm(0,1 + 10/\Delta \Theta) \%^{3)}$	Относительная
Масса теплоносителя, т	0–10 <sup>8</sup>	$\pm 0,1 \%$	Относительная
Объем теплоносителя, м <sup>3</sup> Количество измеряемой среды, м <sup>3</sup> (т, кВт·ч)	0–10 <sup>8</sup>	$\pm 1$ ед. мл. р.	Абсолютная
Средний объемный расход, м <sup>3</sup> /ч	0–10 <sup>6</sup>	$\pm(0,01 + 1/T) \%$	Относительная
Температура теплоносителя, °С	0–180	$\pm 0,1$	Абсолютная
Температура воздуха, °С	-50...130		
Разность температур, °С	0–160	$\pm(0,03 + 0,0006\Delta t) \Delta C$	Абсолютная
Избыточное давление, МПа (кгс/см <sup>2</sup> )	0–2,5	$\pm 0,1 \%$	Приведенная
Текущее время	—	$\pm 0,01 \%$	Относительная

$\Delta t_{\min} = 2 \text{ °С}$  — минимальная измеряемая разность температур.  
 $\Delta t$  — разность температур воды в двух трубопроводах, °С.  
 $\Delta \Theta$  — разность температур горячей и холодной воды, °С.  
 $T \geq 8$  — период измерения расхода, с.

<sup>1)</sup> Погрешности нормированы от входных цепей тепловычислителя до его показаний на табло и интерфейсного выхода.  
<sup>2)</sup> Погрешность нормирована при условии измерения разности двух температур.  
<sup>3)</sup> Погрешность нормирована при условии определения разности двух температур, одна из которых измеряется, а вторая (температура холодной воды) принята условно постоянной величиной.

**Монтаж электрических цепей**

Подключение датчиков и другого внешнего оборудования к тепловычислителю выполняют многожильными кабелями. После разделки концов кабелей под монтаж их пропускают через установленные на крышке монтажного отсека кабельные вводы, затем заворачивают накидные гайки настолько, чтобы обеспечить механическую прочность закрепления кабелей и обжим сальниковых уплотнителей. Концы жил закрепляют в штекерах, снабженных винтовыми зажимами. Для защиты от влияния промышленных помех рекомендуется использовать экранированные кабели, металлорукава или металлические трубы, однако такое решение должно приниматься для конкретного узла учета.

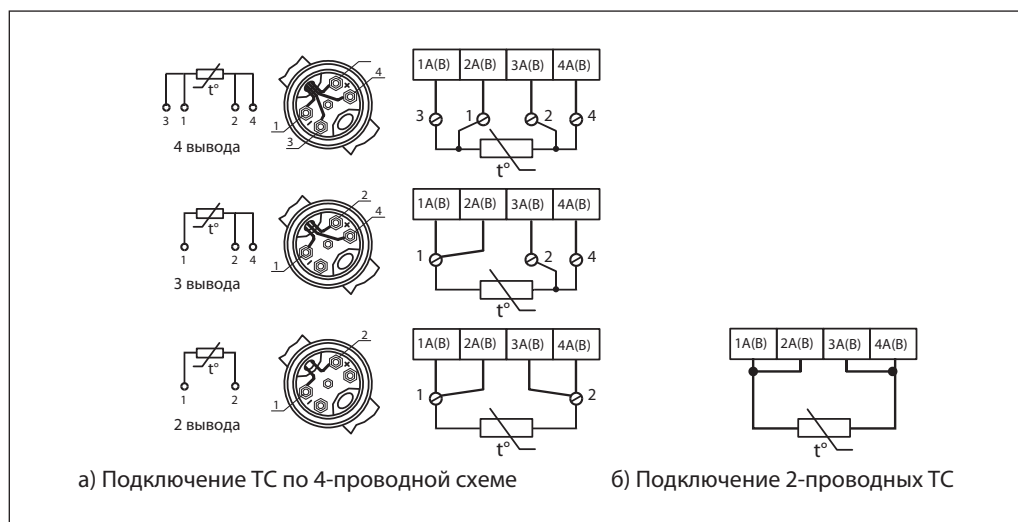
Монтажный отсек содержит входные разъемы, литиевую батарею, кнопку доступа к настройкам параметров, разъем для подключения внешнего питания, разъем интерфейсов.

Кабельные вводы (резиновые манжеты) устанавливаются на крышке монтажного отсека. Количество кабельных вводов может быть увеличено до семи.

Внутри монтажного отсека устанавливаются платы интерфейса. По умолчанию ТВ7 поставляется с интерфейсом USB и RS-232. По отдельному заказу поставляются интерфейсные модули Ethernet или RS-485.

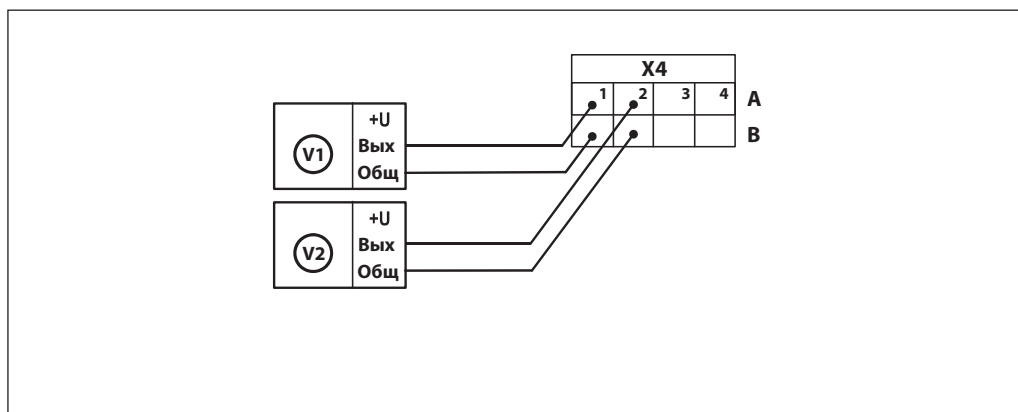
**Подключение термопреобразователей сопротивления**

Термопреобразователь сопротивления (ТС) подключается 4-жильным кабелем длиной до 500 м при условии, что сопротивление каждой жилы кабеля не превышает 100 Ом.



**Подключение импульсных расходомеров**

Импульсные расходомеры SonoSensor 30 подключаются 2-жильным кабелем с сечением жилы не менее 0,25 мм<sup>2</sup>. Ультразвуковые преобразователи расхода SonoSensor 30 подключаются к входному разъему ТВ7М: X4. Схема подключения представлена на рисунке.

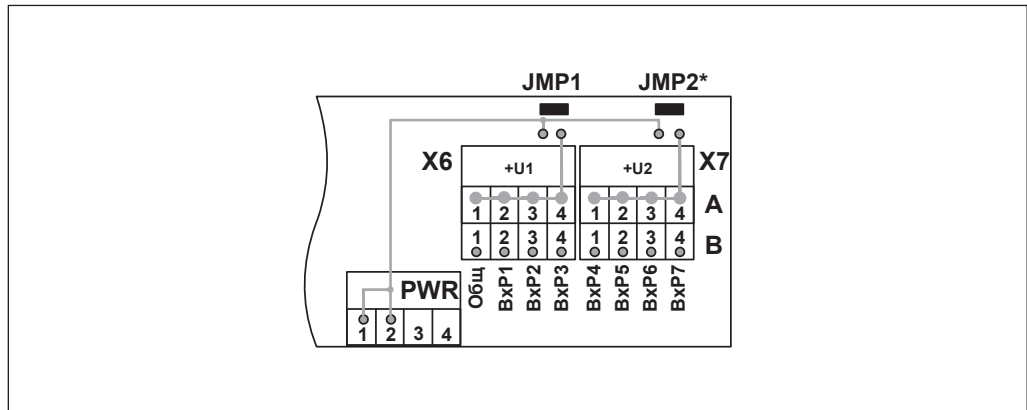


**Подключение датчиков давления**

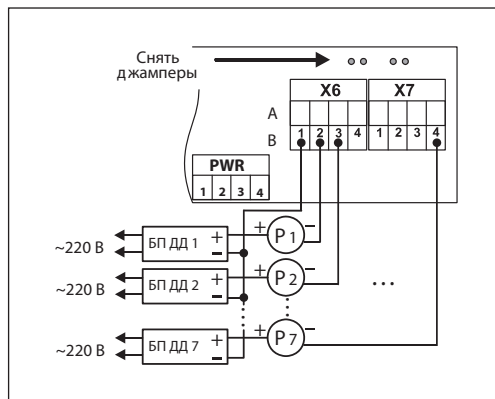
Датчики давления (ДД) подключается 2-жильным кабелем длиной до 500 м.

Подача питания на ДД организовано через контакты группы А разъемов X6 и X7. Питание на группы ДД может подаваться от БП тепловычислителя при установленных джамперах JMP1 и/или JMP2 или непосредственно на контакты А при снятых джамперах JMP1 и/или JMP2. Данное решение позволяет использовать различные варианты подключения ДД.

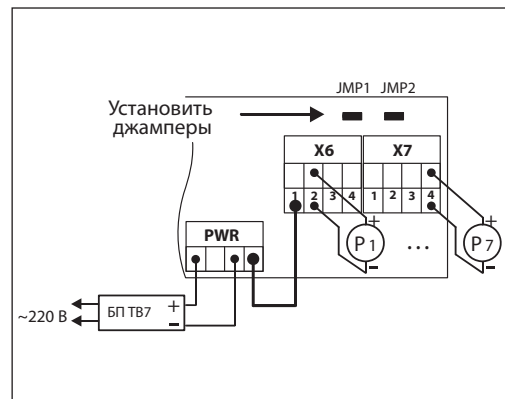
**Организация питания датчиков давления**



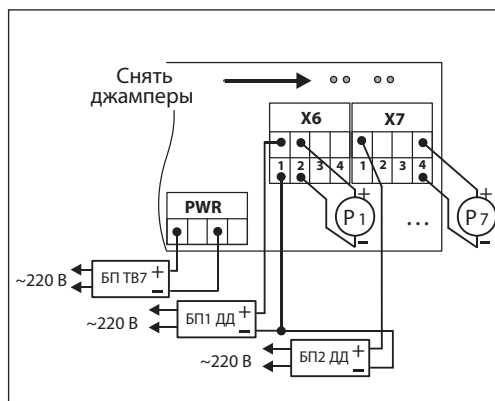
**Вариант 1. Индивидуальное питание ДД**



**Вариант 2. Питание ДД от БП ТВ7**



**Вариант 3. Раздельное питание ТВ7 и ДД**



**Центральный офис • ООО «Данфосс»**

Россия, 143581 Московская обл., Истринский р-н, д. Лешково, 217.

Телефон: (495) 792-57-57. Факс: (495) 792-57-59. E-mail: he@danfoss.ru www.heating.danfoss.ru

Компания «Данфосс» не несет ответственности за опечатки в каталогах, брошюрах и других изданиях, а также оставляет за собой право на модернизацию своей продукции без предварительного оповещения. Это относится также к уже заказанным изделиям при условии, что такие изменения не повлекут за собой последующих корректировок уже согласованных спецификаций. Все торговые марки в этом материале являются собственностью соответствующих компаний. «Данфосс», логотип «Danfoss» являются торговыми марками компании ООО «Данфосс». Все права защищены.



## Техническое описание

## Блок сетевого питания ИЭН6 120015

### Описание и область применения



Источник электропитания предназначен для питания различных электронных устройств нестабилизированным напряжением постоянного тока.


Конструктивно источник выполнен в виде моноблока, предназначенного для монтажа на DIN-рейку шириной 35 мм (DIN EN60 715 TH35). Корпус источника изготовлен из трудногорючего ударопрочного пластика V-0 по UL-94.

Подключение сети питания и к питаемой нагрузке производится через винтовые клеммы.

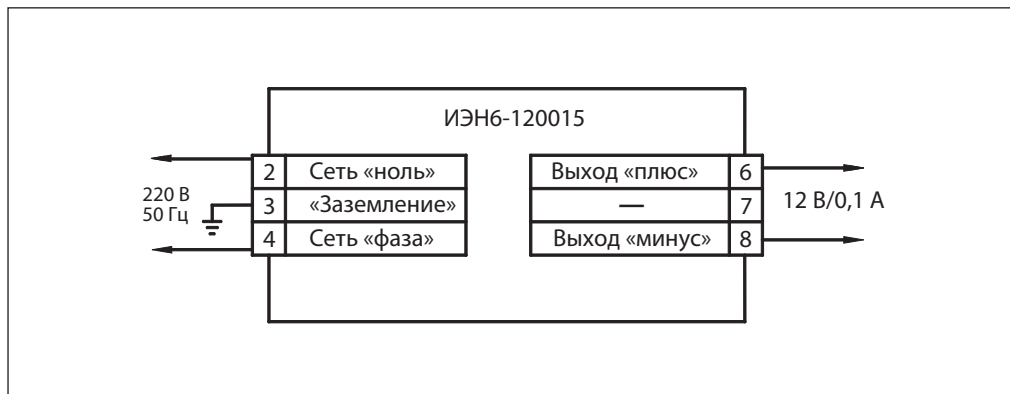
### Основные технические характеристики

- Напряжение питающей сети, В:  $220 \pm 22$ .
- Выходное напряжение, В:  $12 \pm 0,6$ .
- Максимальный ток нагрузки, мА: 150.
- Размах пульсаций выходного напряжения, В, не более: 3.
- Электрическая прочность изоляции, кВ (испытательное напряжение постоянного тока):
  - вход/выход — 4,2;
  - вход/опорная поверхность (DIN-рейка) — 4,2.
- Интервал рабочих температур, °С:  $-10...40$ .
- Относительная влажность воздуха, %: до 93 (при температуре 25 °С).
- Атмосферное давление, мм рт. ст.: от 650 до 800.
- Габаритные размеры:
  - длина, мм, не более 86,
  - ширина, мм, не более 36,
  - высота, мм, не более 60.
- Источник безусловно устойчив к КЗ на выходе.

### Номенклатура и кодовые номера для оформления заказа

Эскиз	Кодовый номер	Основные технические характеристики
	187F0032	<p>Блок сетевого питания ИЭН6 120015 <math>12,6 \pm 4</math> В.            Максимальный ток нагрузки, мА: 150.            Напряжение питающей сети, В: 176–265 (50 Гц)</p>

### Указания по монтажу



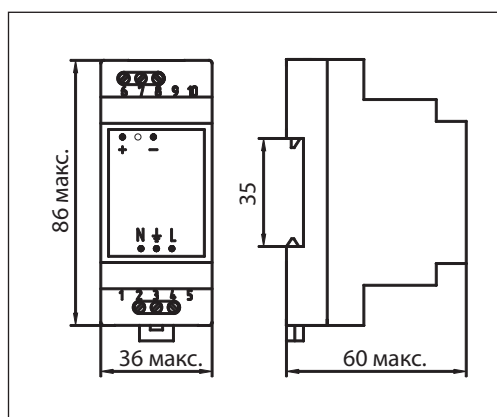
1. Установить источник вертикально на DIN-рейке и закрепить его с помощью фиксатора на корпусе.
2. Подключить источник к питающей сети, шине заземления и устройствам нагрузки монтажными проводами сечением 0,75...1,5 мм<sup>2</sup> согласно маркировке на корпусе. Зачистку изоляции провода необходимо выполнить таким образом, чтобы

оголенные участки провода не выступали за пределы клемм. Закрутить винты клемм до упора.

3. Источник готов к работе.

*Примечание.* После транспортировки источника при температуре ниже 10 °С перед его включением необходима выдержка в нормальных климатических условиях не менее шести часов.

### Габаритные размеры



### Центральный офис • ООО «Данфосс»

Россия, 143581 Московская обл., Истринский р-н, д. Лешково, 217.

Телефон: (495) 792-57-57. Факс: (495) 792-57-59. E-mail: [he@danfoss.ru](mailto:he@danfoss.ru) [www.heating.danfoss.ru](http://www.heating.danfoss.ru)

Компания «Данфосс» не несет ответственности за опечатки в каталогах, брошюрах и других изданиях, а также оставляет за собой право на модернизацию своей продукции без предварительного оповещения. Это относится также к уже заказанным изделиям при условии, что такие изменения не повлекут за собой последующих корректировок уже согласованных спецификаций. Все торговые марки в этом материале являются собственностью соответствующих компаний. «Данфосс», логотип «Danfoss» являются торговыми марками компании ООО «Данфосс». Все права защищены.

## Техническое описание

# Ультразвуковой преобразователь расхода SonoSensor 30

### Описание и область применения



Преобразователь расхода ультразвуковой SonoSensor 30 (далее — расходомер) предназначен для измерения расхода и объема воды на объектах коммунального хозяйства и в других отраслях промышленности при технологических и учетно-расчетных операциях.

Расходомер SonoSensor 30 представляет собой расходомер и электронный блок, соединенные кабелем. Расходомер вырабатывает импульсный сигнал, пропорциональный объемному расходу.

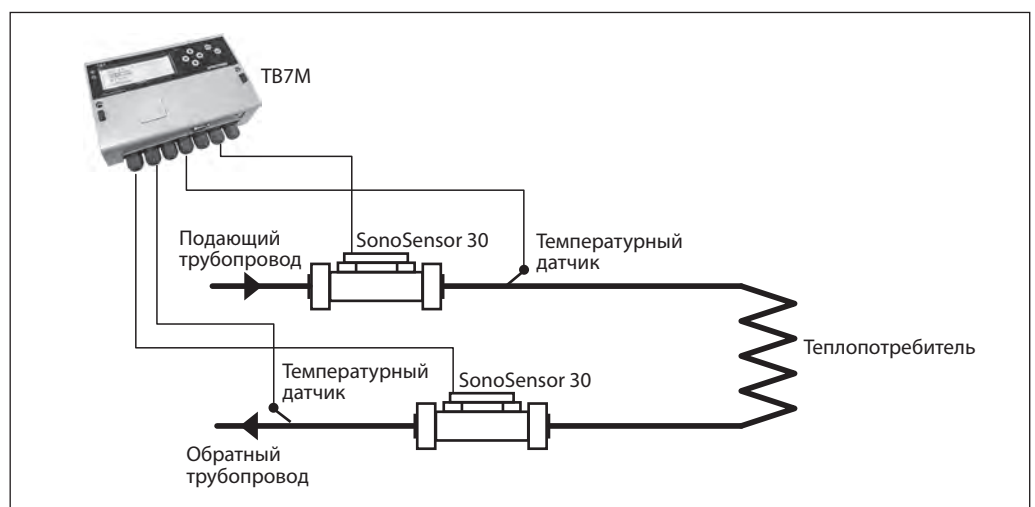
Расходомер может работать на загрязненной сетевой воде (наличие в сетевой воде магнетитных частиц, частиц грязи и химических веществ не влияет на точность измерения

расхода). Отсутствие в конструкции расходомера движущихся (вращающихся) частей делает его исключительно надежным и метрологически стабильным во время длительного срока эксплуатации (особенно это проявляется в сравнении с расходомерами, использующими механический принцип измерения расхода).





### Общие характеристики

- Номинальные расходы:  $q_r = 0,6/1,5/2,5/3,5/6,0/10/15/25/40/60$  м<sup>3</sup>/ч.
- Номинальный проход: DN = 15–100 мм, резьбовое и фланцевое исполнения.
- Точность: класс 2 по ГОСТ ЕН1434.
- Температурный диапазон теплоносителя: 5...130/150 °С.
- Рабочее давление: 1,6/2,5 МПа.
- Динамический диапазон:  $q_i/q_r$ : 1:100 (1:250 по заказу).
- Возможность монтажа на горизонтальных и вертикальных участках трубопровода.
- Питание: встроенная заменяемая литиевая батарея 3,6 В (время работы 12 лет) либо внешний источник постоянного тока 12–42 В.
- Класс защиты: IP65 (IP67 по заказу).
- Внешние условия эксплуатации: температура от 5 до 55 °С, влажность не более 93 %.

### Пример применения



## Номенклатура и кодовые номера для оформления заказа

Эскиз	Кодовый номер	Тип	Расход $G_{ном}$ , м <sup>3</sup> /ч	Расход $G_{макс}/G_{мин}$ , м <sup>3</sup> /ч	DN, мм	Монтажная длина, мм × присоед. диаметр, дюймы	Л/имп.
<b>Ультразвуковой расходомер SonoSensor 30 с наружной резьбой для комплекта теплосчетчика Т34М; PN = 16 бар, T<sub>мин</sub> = 20 °С, T<sub>макс</sub> = 130 °С, для учета в системах теплоснабжения</b>							
	187F4000P	SonoSensor 30	0,6	1,2/0,006	15	110×G ¾B	1
	187F4001P	SonoSensor 30	1,5	3/0,015	15	110×G ¾B	1
	187F4002P	SonoSensor 30	2,5	5/0,025	20	130×G 1B	1
	187F4003P	SonoSensor 30	3,5	7/0,035	25	260×G ¾B	1
	187F4005P	SonoSensor 30	6	12/0,06	25	260×G ¾B	1
	187F4007P	SonoSensor 30 <sup>1)</sup>	10	20/0,2	40	300×G 2B	10
<b>Ультразвуковой расходомер SonoSensor 30 фланцевый для комплекта теплосчетчика Т34М; PN = 25 бар, T<sub>мин</sub> = 20 °С, T<sub>макс</sub> = 150 °С, для учета в системах теплоснабжения</b>							
	187F4004P	SonoSensor 30	3,5	7/0,035	32	260	1
	187F4006P	SonoSensor 30	6	12/0,06	32	260	1
	187F4014P	SonoSensor 30	10	20/0,1	40	300	10
	187F4015P	SonoSensor 30	15	30/0,15	50	270	10
	187F4019P	SonoSensor 30	25	50/0,25	65	300	10
	187F4020P	SonoSensor 30	40	80/0,4	80	300	10
	187F4021P	SonoSensor 30	60	120/0,6	100	360	10
<b>Ультразвуковой расходомер SonoSensor 30 с наружной резьбой для комплекта теплосчетчика Т34М; PN = 16 бар, T<sub>мин</sub> = 5 °С, T<sub>макс</sub> = 50 °С, для учета в системах холодоснабжения</b>							
	187F4008P	SonoSensor 30	0,6	1,2/0,006	15	110×G ¾B	1
	187F4009P	SonoSensor 30	1,5	3/0,015	15	110×G ¾B	1
	187F4010P	SonoSensor 30	2,5	5/0,025	20	130×G 1B	1
	187F4011P	SonoSensor 30	3,5	7/0,035	25	260×G ¾B	1
	187F4013P	SonoSensor 30	6	12/0,06	25	260×G ¾B	1
	187F4017P	SonoSensor 30 <sup>2)</sup>	10	20/0,2	40	300×G 2B	10
<b>Ультразвуковой расходомер SonoSensor 30 фланцевый для комплекта теплосчетчика Т34М; PN = 25 бар, T<sub>мин</sub> = 5 °С, T<sub>макс</sub> = 50 °С, для учета в системах холодоснабжения</b>							
	187F4012P	SonoSensor 30	3,5	7/0,035	32	260	1
	187F4016P	SonoSensor 30	6	12/0,06	32	260	1
	187F4018P	SonoSensor 30	10	20/0,1	40	300	10
	187F4022P	SonoSensor 30	15	30/0,15	50	270	10
	187F4023P	SonoSensor 30	25	50/0,25	65	300	10
	187F4024P	SonoSensor 30	40	80/0,4	80	300	10
	187F4025P	SonoSensor 30	60	120/0,6	100	360	10

<sup>1)</sup> T<sub>макс</sub> = 150 °С, PN = 25 бар.

<sup>2)</sup> PN = 25 бар.

**Технические характеристики**
*Метрологические характеристики*

Номинальный диаметр, DN	15		20		25				32	40				50	65	80	100					
Максимальный* расход, $q_s$ , м <sup>3</sup> /ч	1,2	3	3	5	7	12				20				30	50	80	120					
Номинальный* расход, $q_p$ , м <sup>3</sup> /ч	0,6	1,5	1,5	2,5	3,5	6				10				15	25	40	60					
Минимальный* расход, $q_i$ , м <sup>3</sup> /ч	0,012	0,015	0,015	0,01	0,025	0,035	0,024	0,06	0,024	0,06	0,024	0,06	0,04	0,1	0,04	0,1	0,06	0,15	0,25/0,1	0,4/0,16	0,6/0,24	
Потери давления, кПа	7	17,1	7,2	19,8	19,8	4,0	10	10	10	10	10	10	18	18	18	18	12	12	20	18	18	
Вес импульса, л/имп.	1											10										
Пределы допускаемой относительной погрешности при измерении объемного расхода и объема теплоносителя, % где $q_p$ — номинальный расход, $q$ — фактический расход	$\pm(2,0 + 0,02 q_p/q)$ , но не более $\pm 5$ (класс точности 2 по ГОСТ Р ЕН 1434-1-2011)																					

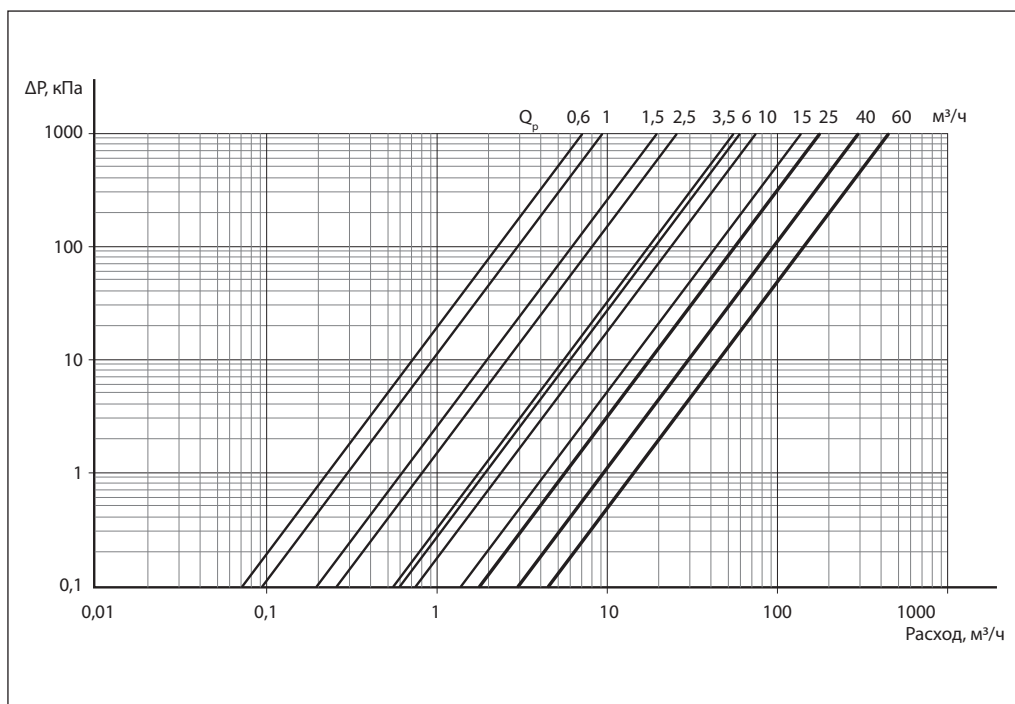
\* В зависимости от заказа.

*Основные технические характеристики*

Номинальный диаметр, DN	15	20	25				32	40				50	65	80	100
Максимальное рабочее давление PN, МПа	1,6		1,6	2,5	1,6	2,5	2,5								
Исполнение	Резьбовое			Фланцевое	Резьбовое	Фланцевое		Резьбовое	Фланцевое						
Присоединительные размеры, мм (дюймы)	110 (G 3/4")	130 (G 1")	260 (G 1 1/4")	260	260 (G 1 1/4")	260	260	300 (G 2")	300	270	300	300	300	360	
Габаритные размеры, мм, не более:															
– длина	117	130	260	260	260	260	260	300	300	270	300	300	300	360	
– ширина	88	92	141	144	141	144	135	146	168	145	194	205	205	225	
– высота	86	86	93	121	93	121	140	120	126	130	165	180	180	200	
Масса, кг, не более	0,6	0,8	3,2	6,2	3,2	6,2	6,2	3,4	6,3	6,6	11,5	14,3	14,3	16,5	
Напряжение питания, постоянный ток, В: – литиевая батарея – внешний источник	3,6 12-42														
Условия эксплуатации: – температура окружающей среды, °С – влажность, %, не более	От 5 до 55 93														
Диапазон температур жидкости, °С: – DN 15-25 – DN 32-100	От 5 до 130 От 5 до 150														
Класс защиты	IP65														
Средний срок службы, лет	12														
Средняя наработка на отказ, ч	80 000														



**Технические характеристики** (продолжение)



**Питание расходомера**

Стандартно расходомеры выпускаются в модификации с питанием от встроенной литиевой батареи AA напряжением 3,6 В, 2,4 Ач со сроком службы не менее 12 лет либо от двух батарей AA сроком службы не менее 16 лет.

Возможно также подключение внешнего питания 12–42 В постоянного тока с максимальным током потребления 10 мА. В таком случае при наличии батареи она будет играть роль резервного источника питания в случае отключения питающей сети.

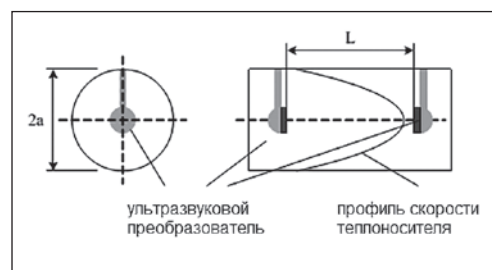
**Импульсный выход**

Выходной сигнал расходомера соответствует ГОСТ Р ЕН 1434-2.

Номинальный расход $q_p$ , м³/ч	0,6	1,5	2,5	3,5	6	10	15	25	40	60
Вес импульса в рабочем режиме, дм³/имп.	1	1	1	1	1	10	10	10	10	10
Вес импульса в режиме поверки, дм³/имп.	0,002	0,004	0,005	0,02	0,02	0,05	0,05	0,05	0,2	0,2

**Принцип действия**

Принцип измерения расхода жидкости основан на ультразвуковом методе измерения. Ультразвуковой расходомер измеряет расход, используя принцип разности времени прохождения ультразвукового сигнала по направлению и против направления потока теплоносителя. Ультразвуковой сигнал испускается ультразвуковыми излучателями/приемниками попеременно вдоль, по направлению движения жидкости, и в противоположном направлении. Из результирующей разности времени прохождения ультразвукового сигнала по направлению движения жидкости и против вычисляется скорость потока. Измеренная скорость потока преобразуется в количество электрических импульсов, которые передаются через импульсный выход расходомера.



**Монтаж****Важное указание!**

Не допускайте повреждения заводской пломбировки на расходомере. Повреждение пломбы делает недействительными заводскую гарантию и свидетельство о проверке.

**Общие требования**

Монтаж, наладку и техническое обслуживание расходомера должен выполнять только квалифицированный персонал, имеющий допуск к работам такого рода, изучивший данное руководство.

Перед началом монтажа необходимо проверить:

- комплектность поставки;
- отсутствие видимых механических повреждений;
- наличие и целостность заводских клеев;
- соответствие серийного номера прибора номеру, указанному в паспорте.

**Монтаж расходомера**

Расходомер может быть установлен как на подающем, так и на обратном трубопроводе. Направление потока теплоносителя должно соответствовать направлению стрелки на корпусе расходомера.

Для расходомеров, имеющих номинальный диаметр DN 15–50, прямые участки трубопровода до и после расходомера не требуются. Для расходомеров с номинальным диаметром DN 65, DN 80 и DN 100 требуются прямые участки трубопровода не менее 5 DN до расходомера и не менее 3 DN после расходомера.

Установка осуществляется таким образом, чтобы расходомер был всегда полностью заполнен водой после ввода в эксплуатацию. Присоединение расходомера к трубопроводу должно быть плотным, без перекосов, чтобы

не было протечек при рабочем давлении. Фланцы трубопроводов при монтаже расходомера должны быть соосны и плоскопараллельны друг другу.

При сборке необходимо обратить особое внимание на правильность установки межфланцевых прокладок, которые не должны перекрывать отверстия расходомера.

Перед установкой расходомера трубопровод необходимо промыть для удаления из него загрязнений и посторонних тел.

В случае ремонта или замены расходомера рекомендуется устанавливать запорную арматуру до и после расходомера. Перед расходомером рекомендуется устанавливать фильтр.

Расходомер можно устанавливать на вертикальных или горизонтальных трубопроводах, однако при этом воздушные пузырьки не должны скапливаться в расходомере.

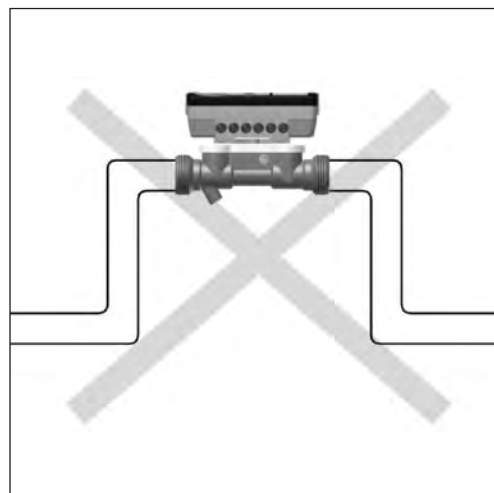
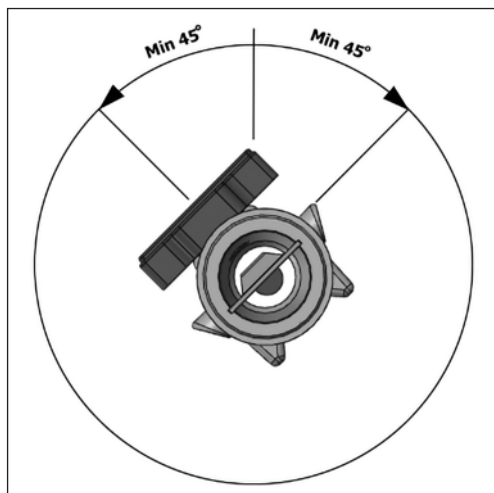
Расходомер должен быть установлен на достаточном расстоянии от возможных источников электромагнитных помех (выключатели, электродвигатели, флуоресцентные лампы и т. п.).

При температуре теплоносителя ниже 90 °C электронный блок может находиться на расходомере. При температуре выше 90 °C электронный блок необходимо снять с проточной части и установить на стену.

Присоединение к расходомеру внешних электрических цепей следует производить только после окончания монтажа расходомера на трубопроводе, а их отсоединение — до начала демонтажа.

**Монтаж (продолжение)**
**Важное указание!**

После окончания установки расходомер должен быть постоянно заполнен жидкостью.


**ВНИМАНИЕ!**

- Запрещается подъем/перенос расходомера за электронный блок.
- Запрещается горизонтальный и наклонный монтаж расходомера электронным блоком вверх при температуре теплоносителя выше 90 °С.
- В целях исключения повреждения расходомера в процессе монтажно-сборочных работ, а также при проведении промывки системы рекомендуем изготовить габаритный имитатор расходомера. Габаритный имитатор допускается удалять только после окончания всех сварочных работ и работ по промывке системы. Проводить промывку системы при установленном расходомере не допускается.

При использовании неэкранированных сигнальных кабелей они должны находиться на расстоянии не менее 0,3 м от силовых электрических кабелей 220 В.

Настоятельно рекомендуется заземлять расходомеры (рис. D1). При невозможности произвести заземление необходимо предусмотреть выравнивание потенциалов между трубопроводами (рис. D2). Для этого необходимо обеспечить надежное электрическое соединение между трубопроводами, а также фланцами каждого трубопровода, проводником с сопротивлением не более 0,4 Ом либо кабелем с медным сердечником сечением не менее 2,5 мм<sup>2</sup>.

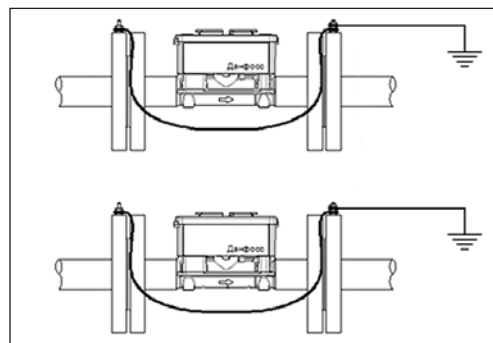


Рис. D1

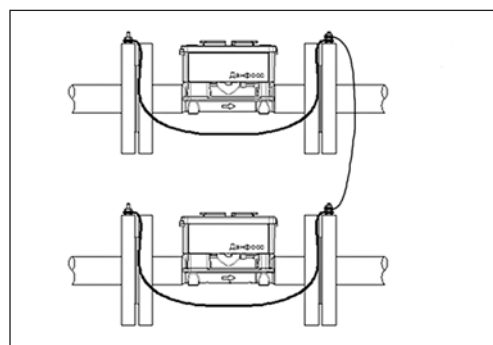


Рис. D2

**Электрические соединения**

Подключение преобразователя расхода к тепловычислителю производится с помощью кабеля, пропущенного через кабельный ввод на корпусе и подключаемого к клеммнику внутри электронного блока.

Схема электрического подключения расходомера при питании от собственной батареи

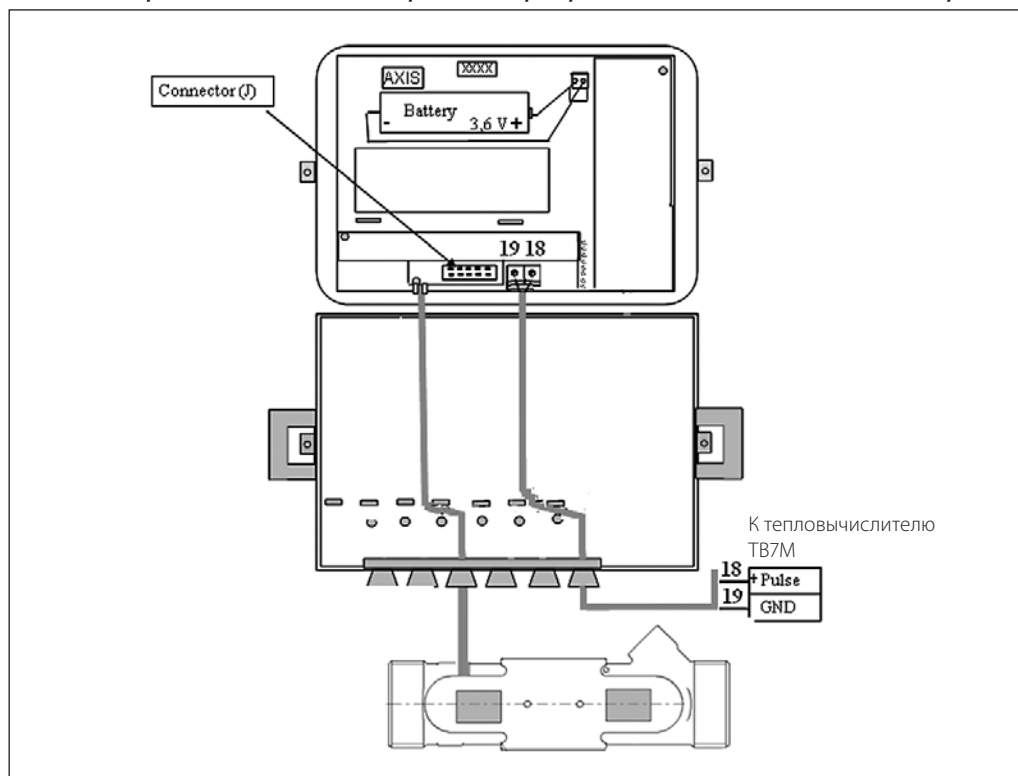
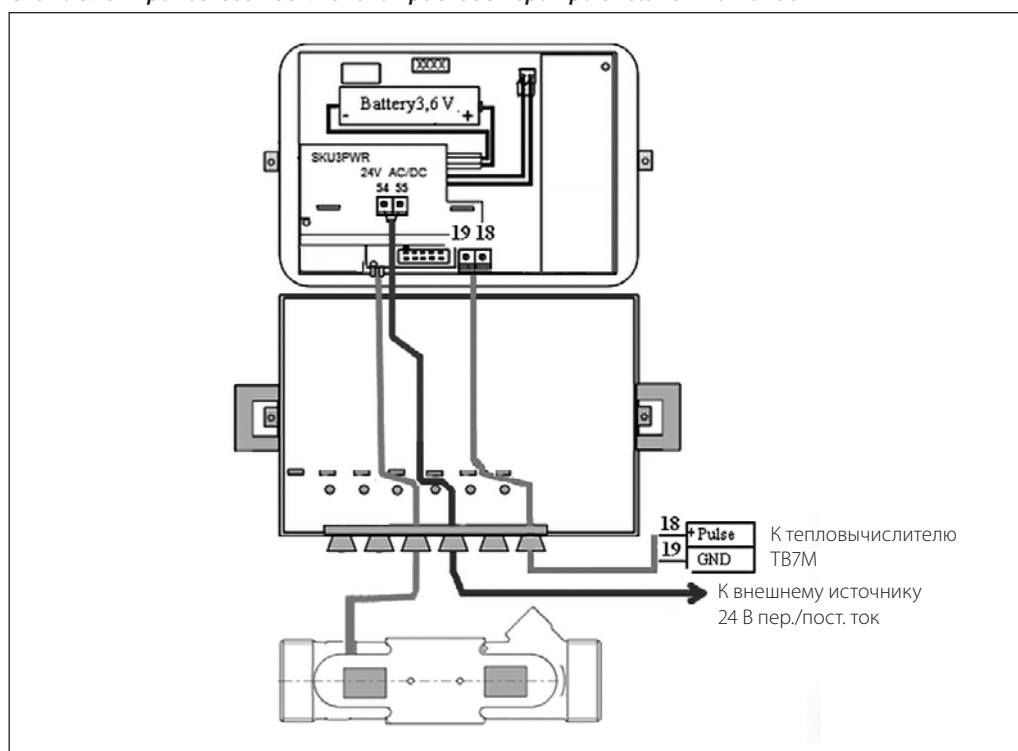


Схема электрического подключения расходомера при внешнем питании



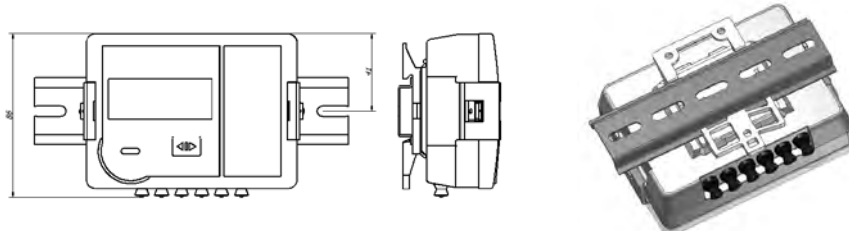
№ клеммы	Описание
18	Выходной сигнал объемного расхода (+)
19	GRD (общий -)
Подключение к внешнему источнику (через модуль внешнего питания)	
54	24 В постоянного/переменного тока, внешнее питание
55	24 В постоянного/переменного тока, внешнее питание

**Монтаж электронного блока расходомера**

Электронный блок может быть снят с расходомера и установлен отдельно. Температура внешней среды должна быть не более 55 °С, влажность не более 93 %. Необходимо обеспечить отсутствие попадания прямых солнечных лучей.

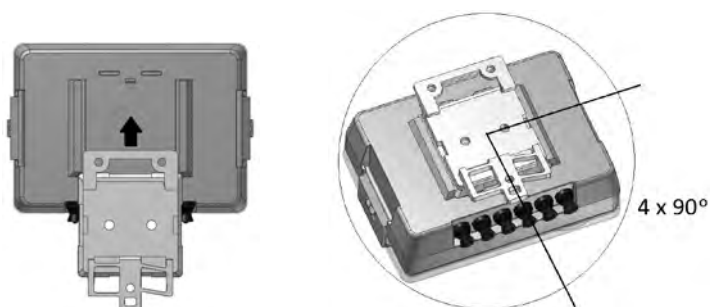
Варианты монтажа электронного блока:

- Монтаж на DIN-рейке.

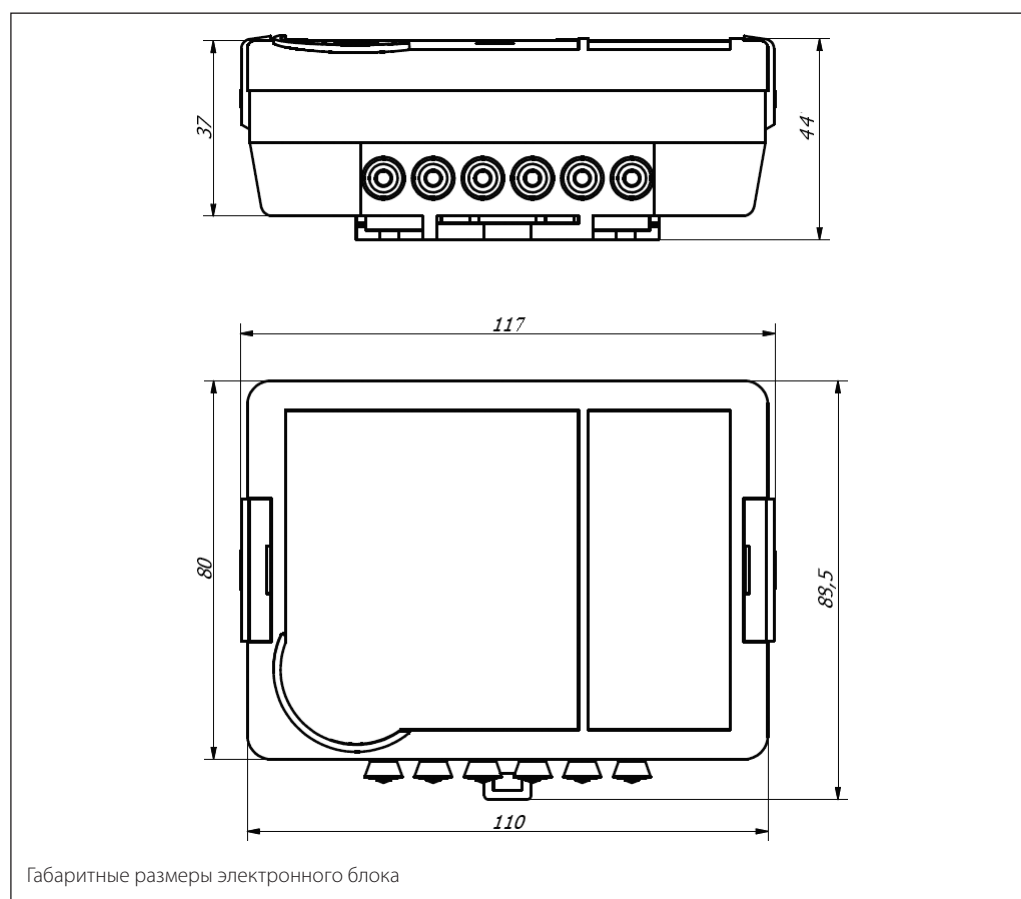


- Монтаж на настенный адаптер.

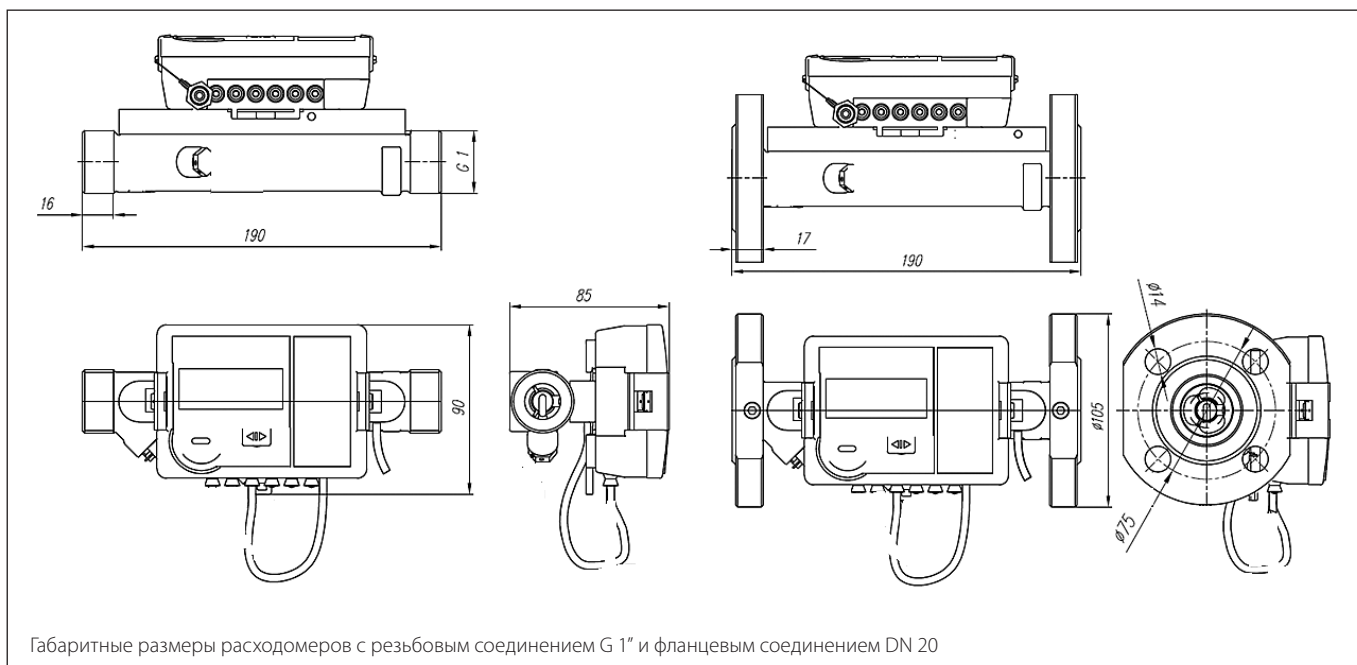
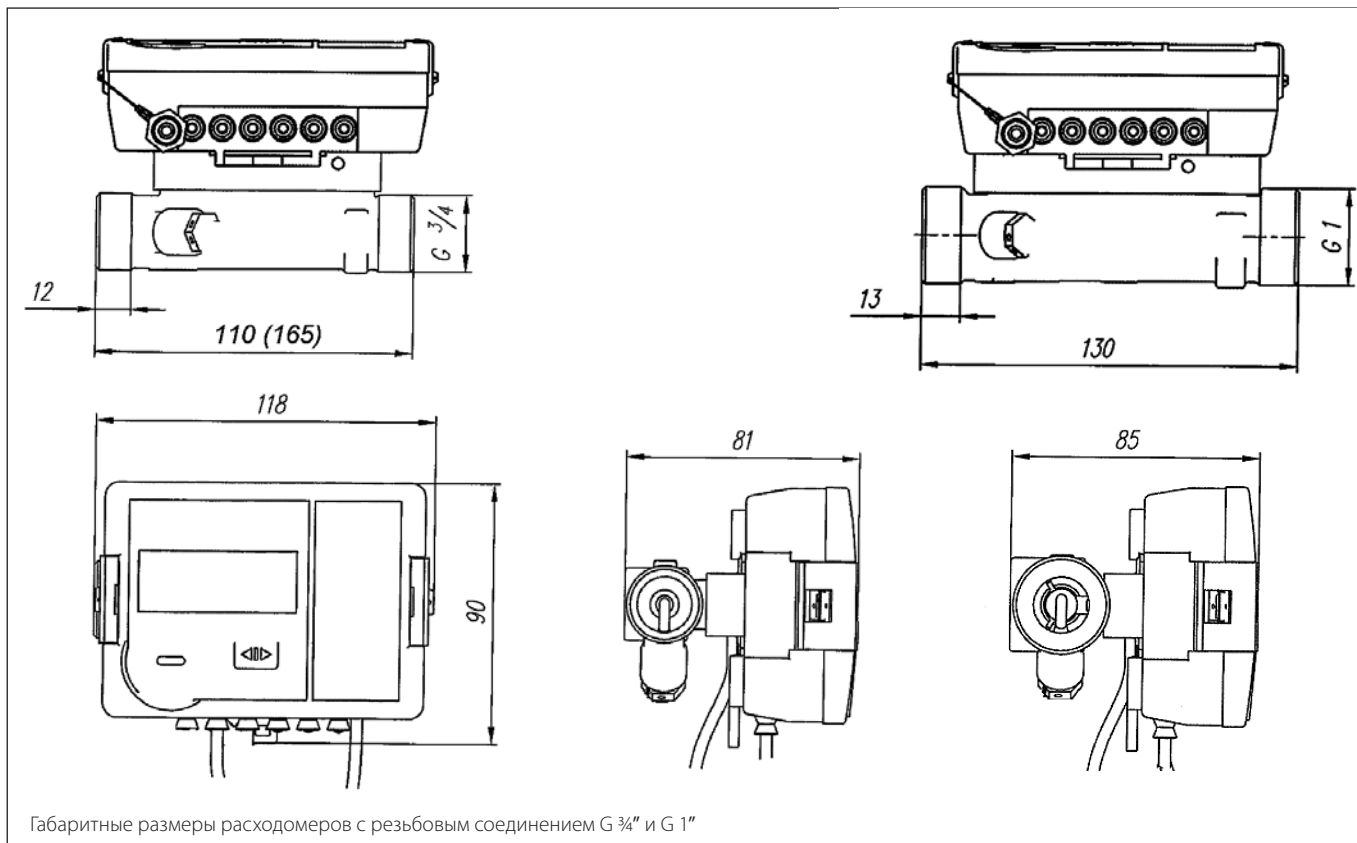
*Запрещается устанавливать электронный блок непосредственно на стену, если есть риск, образования конденсата на стене, или если температура поверхности стены может упасть ниже 5 °С. В этом случае рекомендуется закреплять блок таким образом, чтобы между ним и поверхностью стены имелся воздушный зазор не менее 5 см.*



- Установка непосредственно на расходомер (возможен поворот на 90°) допускается при температуре теплоносителя на более 90 °С.

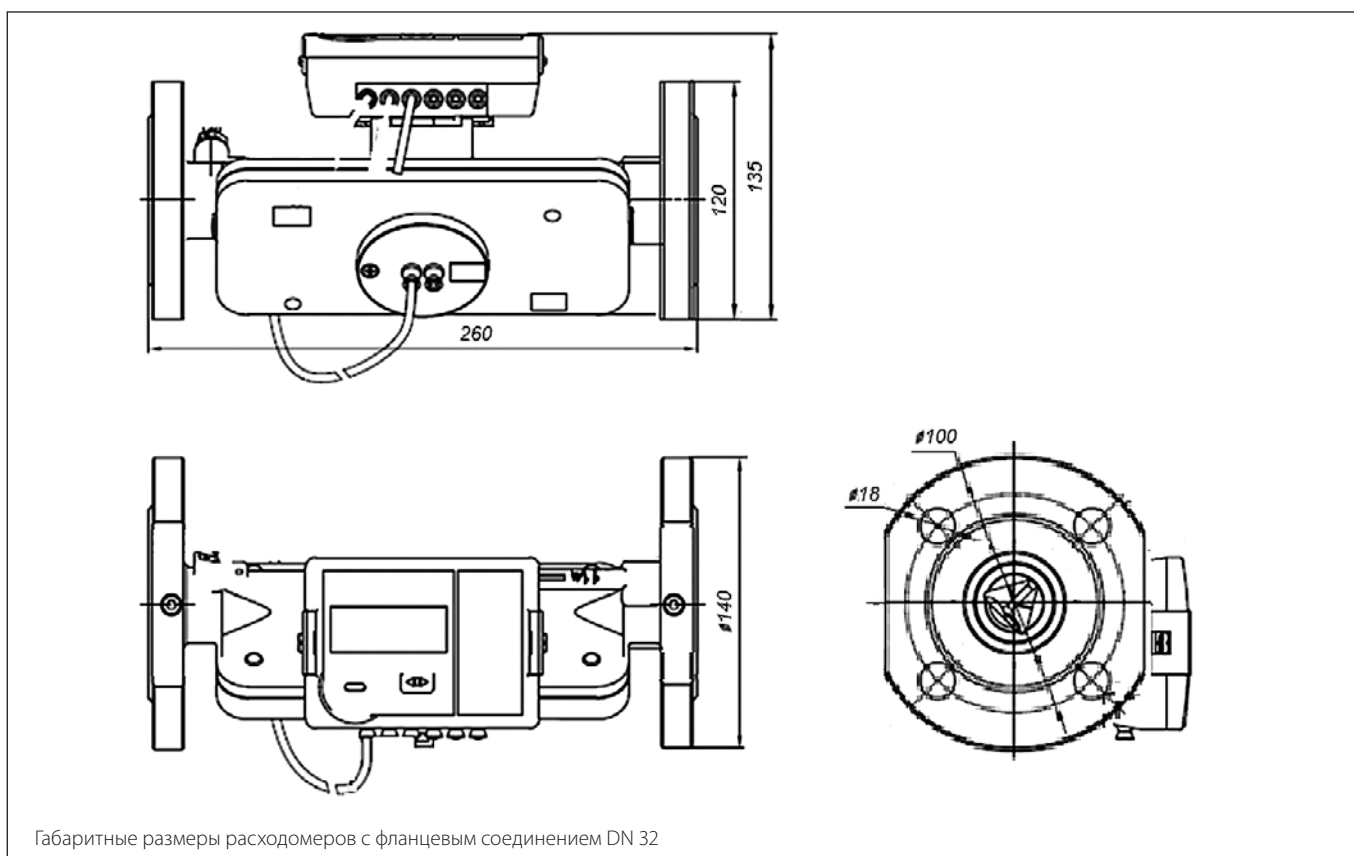
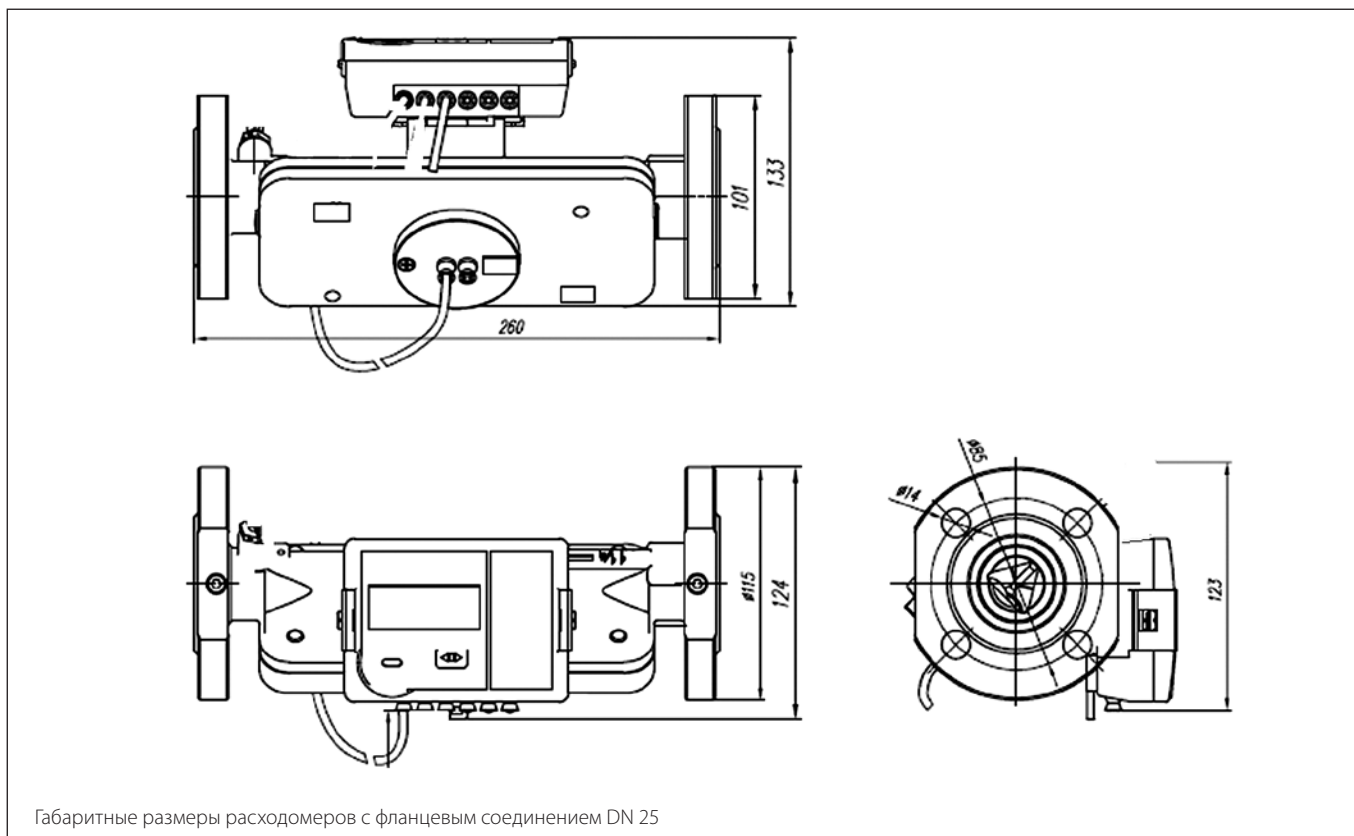
**Габаритные размеры**


Габаритные размеры (продолжение)

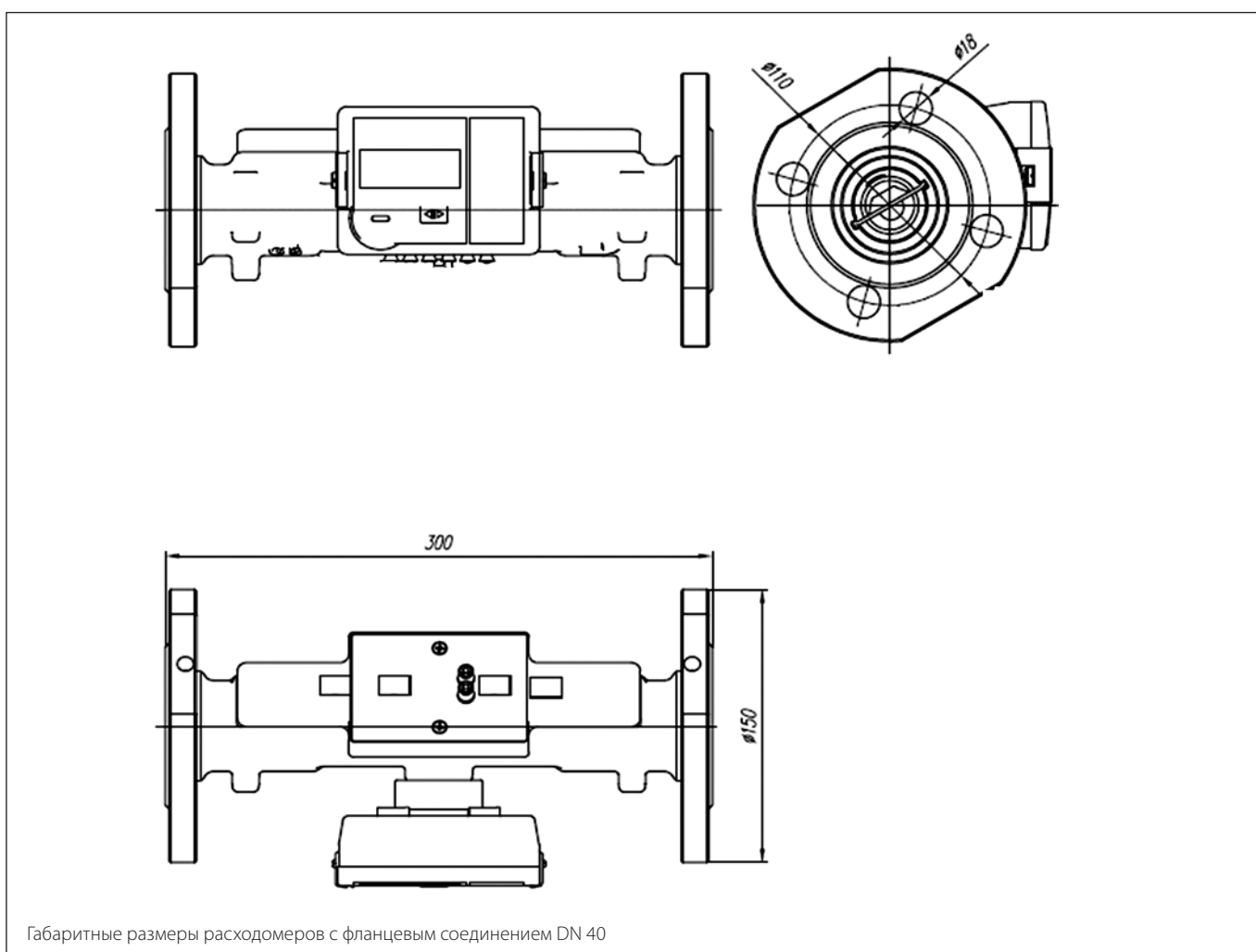
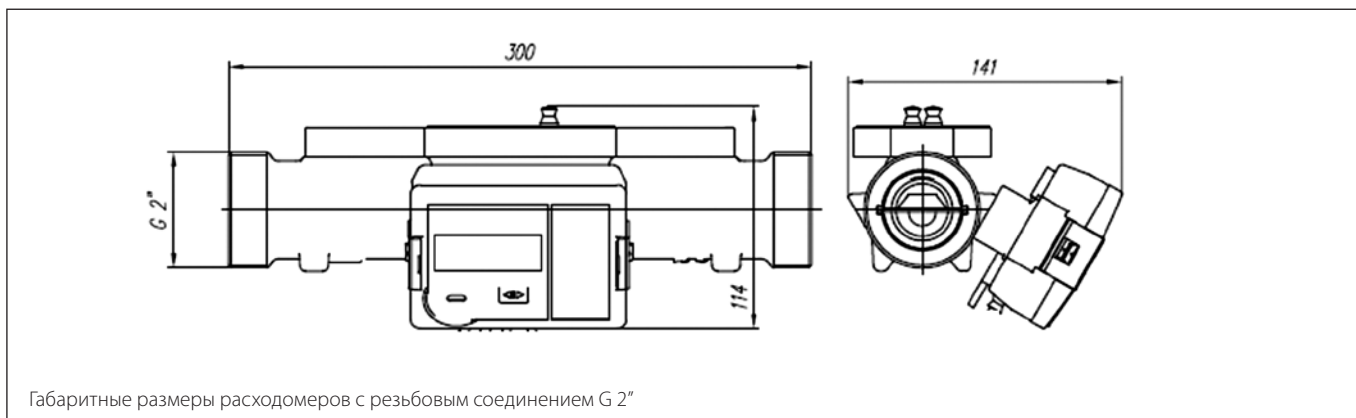




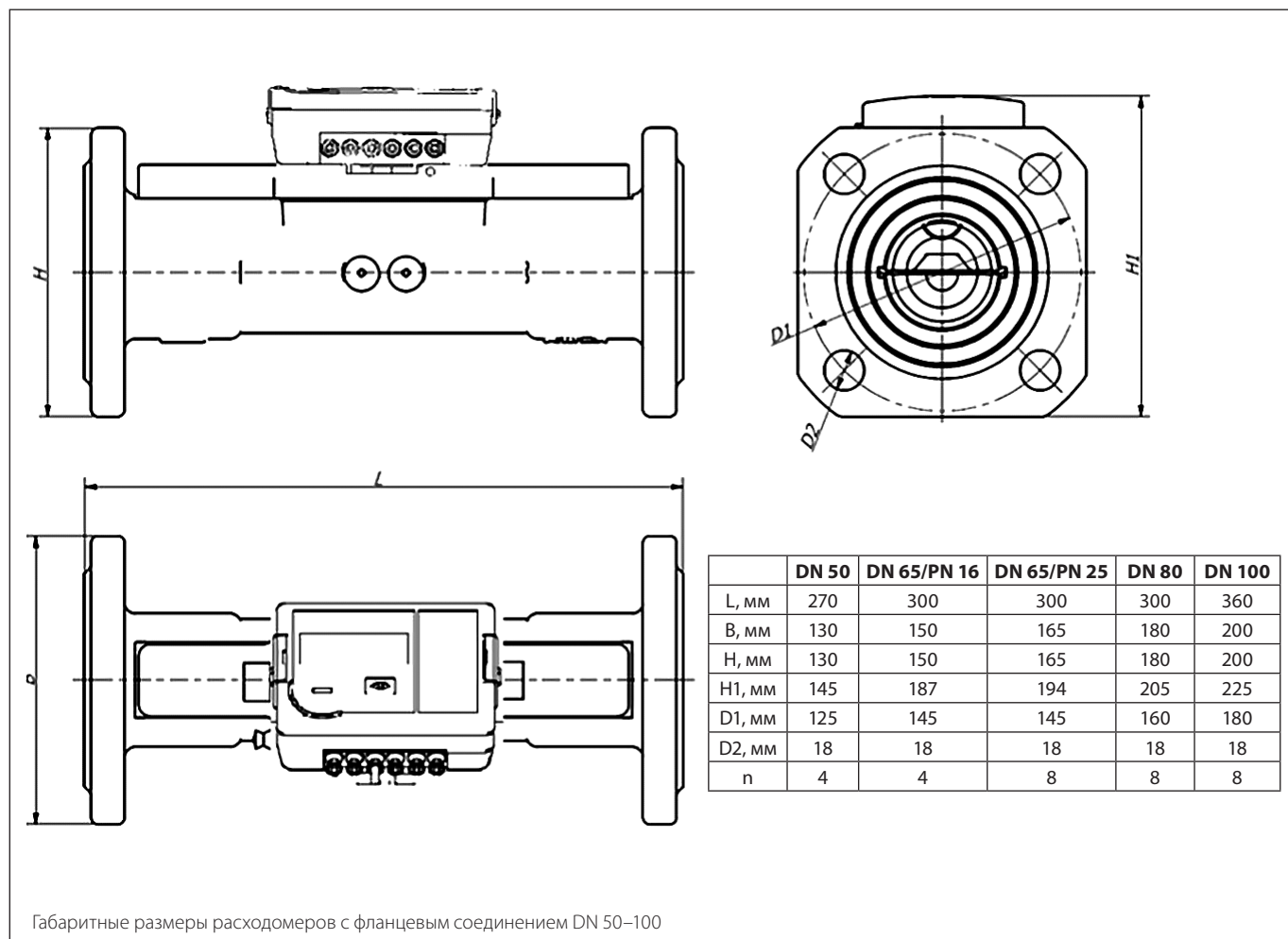
Габаритные размеры (продолжение)



Габаритные размеры (продолжение)



Габаритные размеры (продолжение)



Центральный офис • ООО «Дanfoss»

Россия, 143581 Московская обл., Истринский р-н, д. Лешково, 217.

Телефон: (495) 792-57-57. Факс: (495) 792-57-59. E-mail: [he@danfoss.ru](mailto:he@danfoss.ru) [www.heating.danfoss.ru](http://www.heating.danfoss.ru)

Компания «Дanfoss» не несет ответственности за опечатки в каталогах, брошюрах и других изданиях, а также оставляет за собой право на модернизацию своей продукции без предварительного оповещения. Это относится также к уже заказанным изделиям при условии, что такие изменения не повлекут за собой последующих корректировок уже согласованных спецификаций. Все торговые марки в этом материале являются собственностью соответствующих компаний. «Дanfoss», логотип «Danfoss» являются торговыми марками компании ООО «Дanfoss». Все права защищены.

## Техническое описание

## Термопреобразователь сопротивления КТС-Б

### Описание и область применения

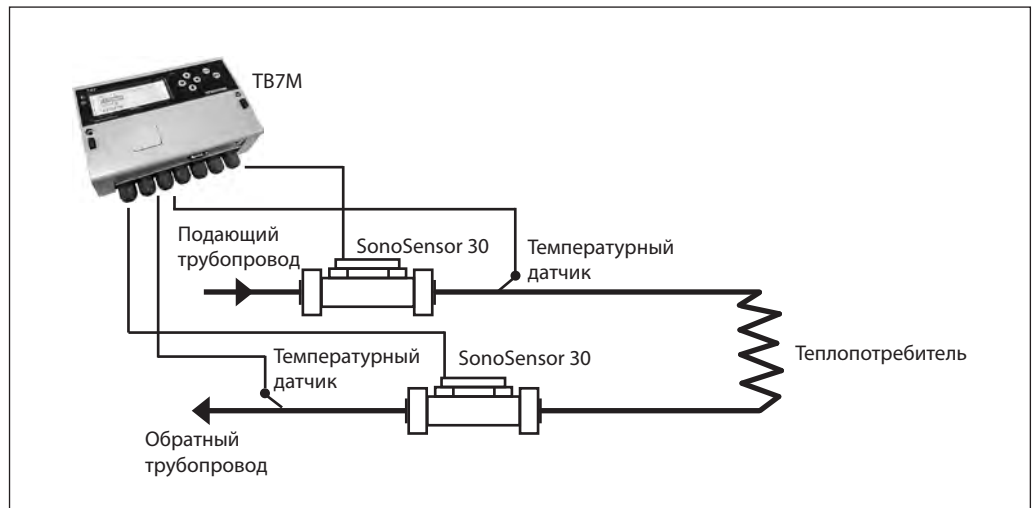


КТС-Б — комплект термопреобразователей, предназначенный для измерения температуры и разности температур в составе теплосчетчиков и других приборов учета и контроля тепловой энергии в тепловых сетях промышленных предприятий и теплоснабжающих организаций.

Комплект термопреобразователей представляет собой два платиновых термометра, подобранных по заданным параметрам таким образом, что разница между ними в показании температуры была минимальна.

ТС-Б — термопреобразователь сопротивления предназначен для измерения температуры в составе теплосчетчиков и других приборов учета и контроля тепловой энергии в тепловых сетях промышленных предприятий и теплоснабжающих организаций.

### Пример применения



**Номенклатура и кодовые номера для оформления заказа**
*Термометры сопротивления для теплосчетчика ТЗ4М*

Кодовый номер	Тип	Основные технические характеристики
187F0034	КТС-Б-80	Комплект термометров сопротивления платиновых, технических, разностных Pt100, четырехпроводных, с поверкой, погружная часть l = 80/6 мм, без штуцера, 2 защитные гильзы, 2 бобышки прямые
187F3403	КТС-Б-60	Комплект термометров сопротивления платиновых, технических, разностных Pt100, четырехпроводных, с поверкой, погружная часть l = 60/6 мм, без штуцера, 2 защитные гильзы, 2 бобышки прямые
187F3404	КТС-Б-100	Комплект термометров сопротивления платиновых, технических, разностных Pt100, четырехпроводных, с поверкой, погружная часть l = 100/6 мм, без штуцера, 2 защитные гильзы, 2 бобышки прямые
187F0035	ТС-Б-80	Термометр сопротивления платиновый Pt100, одинарный, четырехпроводной, погружная часть l = 80/6 мм, без штуцера, с поверкой, гильза и прямая бобышка в комплекте
187F3405	ТС-Б-60	Термометр сопротивления платиновый Pt100, одинарный, четырехпроводной, погружная часть l = 60/6 мм, без штуцера, с поверкой, гильза и прямая бобышка в комплекте
187F3406	ТС-Б-100	Термометр сопротивления платиновый Pt100, одинарный, четырехпроводной, погружная часть l = 100/6 мм, без штуцера, с поверкой, гильза и прямая бобышка в комплекте

*Гильзы защитные стальные с внутренней резьбой М20х1,5 для термодатчиков КТС-Б*

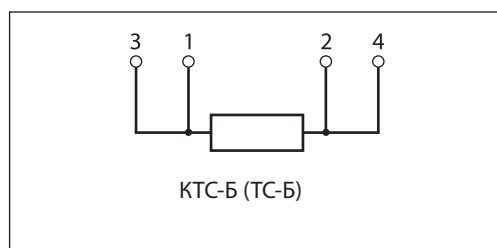
Кодовый номер	Тип	Материал	Длина, мм	Присоединение
187F0036	—	Сталь	80	М 20 x 1,5
187F3407	—	Сталь	60	М 20 x 1,5
187F3408	—	Сталь	100	М 20 x 1,5

*Бобышка приварная под установку защитных гильз для КТС-Б*

Кодовый номер	Тип	Материал	Длина, мм	Присоединение
187F0037	Прямая	Сталь	35	М20 x 1,5
187F0038	Угловая 45°	Сталь	45	М20 x 1,5

**Технические характеристики**
*Технические характеристики термометров сопротивления для теплосчетчиков*

Диапазон измеряемых температур, °С	0–180
Диапазон разности температур, °С	0–150
Минимальная разность температур, °С	2, 3
НСХ по ГОСТ 6651-94	Pt100В
Показатель тепловой инерции, с, не более	3–15
Погрешность измерения температуры	для X: dt = ±(0,15 + 0,002t) для B: dt = ±(0,15 + 0,005t)
Погрешность измерения разности температур, где Δt — разность температур	$\delta(\Delta T) = \pm \left( 0,5 + \frac{3 \cdot \Delta t_{\min}}{\Delta t} \right)$
Степень защиты от пыли и влаги по ГОСТ 14254	IP65
Комплект термопреобразователей, работают при температуре окружающей среды, °С	от –50 до 50

**Схема электрического присоединения**








**Центральный офис • ООО «Данфосс»**

Россия, 143581 Московская обл., Истринский р-н, д. Лешково, 217.

Телефон: (495) 792-57-57. Факс: (495) 792-57-59. E-mail: [he@danfoss.ru](mailto:he@danfoss.ru) [www.heating.danfoss.ru](http://www.heating.danfoss.ru)

---

Компания «Данфосс» не несет ответственности за опечатки в каталогах, брошюрах и других изданиях, а также оставляет за собой право на модернизацию своей продукции без предварительного оповещения. Это относится также к уже заказанным изделиям при условии, что такие изменения не повлекут за собой последующих корректировок уже согласованных спецификаций. Все торговые марки в этом материале являются собственностью соответствующих компаний. «Данфосс», логотип «Danfoss» являются торговыми марками компании ООО «Данфосс». Все права защищены.

## Техническое описание

## Преобразователь давления MBS


### Описание и область применения



Преобразователи предназначены для непрерывного измерения и преобразования

избыточного давления газов и жидкостей в электрический аналоговый сигнал постоянного тока 4–20 мА. Область применения преобразователей: системы контроля, автоматического регулирования и учета в различных отраслях промышленности, коммунальном хозяйстве и на транспорте. Диапазон температур рабочей среды на входе в приемник давления преобразователя от –40 до 85 °С. По степени защиты от проникновения пыли и воды преобразователь соответствует группе IP65 по ГОСТ 14254. Преобразователи предназначены для работы при атмосферном давлении от 66,0 до 106,7 кПа (от 498 до 800 мм рт. ст.) и соответствуют группе исполнения P2 по ГОСТ 12997.

### Номенклатура и кодовые номера для оформления заказа

Эскиз	Кодовый номер	Описание
	<b>060G6296</b>	Преобразователь давления MBS 4003, диапазон измерения: 0–0,6 МПа
	<b>060G6297</b>	Преобразователь давления MBS 4003, диапазон измерения: 0–1,0 МПа
	<b>060G6298</b>	Преобразователь давления MBS 4003, диапазон измерения: 0–1,6 МПа

### Технические характеристики

Измеряемая среда	Газы и жидкости
Верхние пределы измерений, МПа	0,6/1,0/1,6
Температура рабочей (окружающей среды), °С	–40...85
Предел допускаемой основной погрешности, %	±0,5
Дополнительная температурная погрешность в диапазоне температур окружающей среды, % на 10 °С	±0,15
Выходной сигнал, мА	4–20
Напряжение питания, В	10–30
Предельное давление перегрузки	6-кратный диапазон измерений
Степень защиты корпуса	IP65
Присоединение	G ½A
Масса, кг, не более	0,30
Межповерочный интервал, лет	4

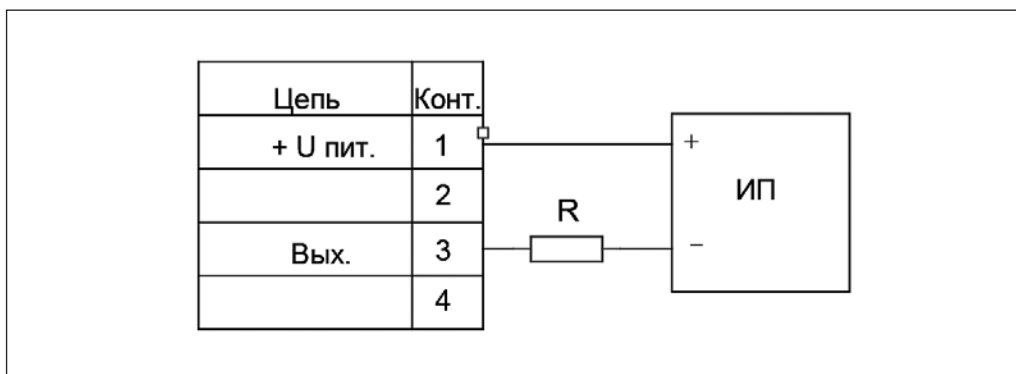
### Устройство и работа преобразователя

Преобразователь представляет собой корпус с измерительным блоком (приемником давления) и электронным преобразователем сигнала. Чувствительным элементом измерительного блока (приемником давления) является первичный преобразователь (тензопреобразователь). Под действием давления рабочей среды на измерительный блок (приемник давления) на выходе первичного

преобразователя появляется электрический сигнал, преобразуемый электронным блоком (электронным преобразователем сигнала) в выходной электрический сигнал 4–20 мА.

Плата электронного блока установлена в корпусе. Для защиты от воздействий окружающей среды на плату наносится многослойное защитное покрытие.

### Схема подключения преобразователей



### Центральный офис • ООО «Данфосс»

Россия, 143581 Московская обл., Истринский р-н, д. Лешково, 217.

Телефон: (495) 792-57-57. Факс: (495) 792-57-59. E-mail: [he@danfoss.ru](mailto:he@danfoss.ru) [www.heating.danfoss.ru](http://www.heating.danfoss.ru)

Компания «Данфосс» не несет ответственности за опечатки в каталогах, брошюрах и других изданиях, а также оставляет за собой право на модернизацию своей продукции без предварительного оповещения. Это относится также к уже заказанным изделиям при условии, что такие изменения не повлекут за собой последующих корректировок уже согласованных спецификаций. Все торговые марки в этом материале являются собственностью соответствующих компаний. «Данфосс», логотип «Danfoss» являются торговыми марками компании ООО «Данфосс». Все права защищены.

## Квартирные теплосчетчики SonoSelect 10, SonoSafe 10

Квартирные теплосчетчики могут быть установлены в квартирах жилых домов с горизонтальной (лучевой) разводкой труб, а также в коттеджах. Применение этих теплосчетчиков регламентирует СП 6013330-2012 в разделе 6.1.3. Учет тепловой энергии ведется по закрытой схеме теплоснабжения.

### Типовые комплектации квартирных теплосчетчиков

#### *Закрытая схема теплоснабжения*

- Теплосчетчик.
- 1 комплект присоединительных патрубков.
- 1 адаптер в тройник или шаровой кран для монтажа 2-го датчика температуры.

Подбор расходомера, входящего в состав теплосчетчика, осуществляется не по номинальному диаметру трубы, а по максимальному расчетному расходу теплоносителя  $q_s$ , который должен быть равен номинальному расходу расходомера  $q_p$ .

Максимальный расход  $q_s$  в  $\text{м}^3/\text{ч}$  может быть определен по формуле

$$q_s = 1000 \cdot Q / \Delta t,$$

где

$Q$  — тепловая нагрузка, Гкал/ч;

$\Delta t$  — разность температур теплоносителя в подающем и обратном трубопроводах, °С.



## Техническое описание

# Теплосчетчики/холодосчетчики SonoSelect 10, SonoSafe 10

### Описание и область применения



Теплосчетчики (холодосчетчики, комбинированные счетчики тепло/холод) предназначены для измерения, обработки и представления текущей и архивной информации о количестве потребленной тепловой энергии, температуре, расходе теплоносителя и сопутствующих данных в системах водяного отопления и холодоснабжения коммунального хозяйства. Теплосчетчик может устанавливаться на подающем или обратном трубопроводе при температуре теплоносителя от 5 до 95 °С (холодосчетчики от 5 до 50 °С).

Контроль измеряемых параметров может осуществляться визуально с 8-разрядного дисплея тепловычислителя, при этом поиск необходимой информации производится путем перемещения по информационному меню с помощью кнопки. Имеется возможность подключения теплосчетчика к системе диспетчеризации через интерфейсы M-bus, RS-485, импульсный выход. Через модуль двух импульсных входов к теплосчетчику можно подключить счетчики ХВС, ГВС.

Программирование теплосчетчика и считывание учетных данных осуществляются через оптический интерфейс и специальное программное обеспечение SonoApp, устанавливаемое на смартфоне или планшете (Android).

### Общие характеристики

- Ультразвуковой принцип измерения расхода.
- Диапазон температур теплоносителя: от 5 до 95 °С.
- Класс точности: 2 по ГОСТ Р ЕН 1434-1-2011.
- Динамический диапазон  $q_i; q_p$ : 1:100.
- Номинальные расходы:  
 $q_p = 0,6/1,5/2,5/3,5/6,0 \text{ м}^3/\text{ч}$ ,  
DN = 15/20/25/32 мм.
- Рабочее давление: 1,6 МПа.
- Потери давления:  $\Delta P = 5-17 \text{ кПа}$ .
- LCD-дисплей: 8 разрядов, 85×35 мм, информативное меню.
- Питание: литиевая батарея 3,6 В (11/17 лет).

### Специальные характеристики

- Высокоточная ультразвуковая измерительная камера.
- Высокая скорость измерения.
- Низкие гидравлические потери.
- Широкий набор диагностических функций.
- Энергонезависимая память, архив — 2 года.
- Теплосчетчик нечувствителен к наличию частиц магнетита в теплоносителе.
- Не требуются прямые участки до и после теплосчетчика.
- Оптический интерфейс для настройки прибора и считывания данных на смартфон (Android).
- Специальный слот для подключения коммуникационных модулей: M-bus + два импульсных входа; модуль импульсного выхода; модуль двух импульсных входов; модуль RS-485 и RS-485 с 4-мя импульсными входами.
- Возможность перекалибровки и перепрограммирования места установки (подающий/обратный трубопровод) (для SonoSelect).



**Номенклатура и кодовые номера для оформления заказа**

Кодовый номер	Тип	Присоединение	Коммуникационный модуль	Установка
<b>SonoSafe 10 теплосчетчик (Гкал), PN = 16 бар, Tmax. = 95 °C</b>				
014U0030P	SonoSafe 10	DN15 qr 0,6 G ¾ A 110 мм	Нет	Подающая
014U0031P	SonoSafe 10	DN15 qr 0,6 G ¾ A 110 мм	Нет	Обратная
014U0037P	SonoSafe 10	DN15 qr 1,5 G ¾ A 110 мм	Нет	Подающая
014U0038P	SonoSafe 10	DN15 qr 1,5 G ¾ A 110 мм	Нет	Обратная
014U0044P	SonoSafe 10	DN20 qr 1,5 G1A 130 мм	Нет	Подающая
014U0045P	SonoSafe 10	DN20 qr 1,5 G1A 130 мм	Нет	Обратная
014U0051P	SonoSafe 10	DN20 qr 2,5 G1A 130 мм	Нет	Подающая
014U0052P	SonoSafe 10	DN20 qr 2,5 G1A 130 мм	Нет	Обратная
014U0058P	SonoSafe 10	DN25 qr 3,5 G 1¼ A 160 мм	Нет	Подающая
014U0059P	SonoSafe 10	DN25 qr 3,5 G 1¼ A 160 мм	Нет	Обратная
014U0157P	SonoSafe 10	DN15 qr 0,6 G ¾ A 110 мм	Встроенный M-bus	Подающая
014U0158P	SonoSafe 10	DN15 qr 0,6 G ¾ A 110 мм	Встроенный M-bus	Обратная
014U0159P	SonoSafe 10	DN15 qr 1,5 G ¾ A 110 мм	Встроенный M-bus	Подающая
014U0160P	SonoSafe 10	DN15 qr 1,5 G ¾ A 110 мм	Встроенный M-bus	Обратная
014U0161P	SonoSafe 10	DN20 qr 1,5 G1A 130 мм	Встроенный M-bus	Подающая
014U0162P	SonoSafe 10	DN20 qr 1,5 G1A 130 мм	Встроенный M-bus	Обратная
014U0163P	SonoSafe 10	DN20 qr 2,5 G1A 130 мм	Встроенный M-bus	Подающая
014U0164P	SonoSafe 10	DN20 qr 2,5 G1A 130 мм	Встроенный M-bus	Обратная
014U0175P	SonoSafe 10	DN25 qr 3,5 G 1¼ A 160 мм	Встроенный M-bus	Подающая
014U0176P	SonoSafe 10	DN25 qr 3,5 G 1¼ A 160 мм	Встроенный M-bus	Обратная
014U0500MRP	SonoSafe 10	DN15 qr 0,6 G ¾ A 110 мм	Нет	Подающая
014U0501MRP	SonoSafe 10	DN15 qr 0,6 G ¾ A 110 мм	Нет	Обратная
014U0502MRP	SonoSafe 10	DN15 qr 1,5 G ¾ A 110 мм	Нет	Подающая
014U0503MRP	SonoSafe 10	DN15 qr 1,5 G ¾ A 110 мм	Нет	Обратная
014U0504MRP	SonoSafe 10	DN20 qr 1,5 G1A 130 мм	Нет	Подающая
014U0505MRP	SonoSafe 10	DN20 qr 1,5 G1A 130 мм	Нет	Обратная
014U0506MRP	SonoSafe 10	DN20 qr 2,5 G1A 130 мм	Нет	Подающая
014U0507MRP	SonoSafe 10	DN20 qr 2,5 G1A 130 мм	Нет	Обратная
014U0508MRP	SonoSafe 10	DN25 qr 3,5 G 1¼ A 160 мм	Нет	Подающая
014U0509MRP	SonoSafe 10	DN25 qr 3,5 G 1¼ A 160 мм	Нет	Обратная
014U0510MRP	SonoSafe 10	DN25 qr 6,0 G 1¼ A 260 мм	Нет	Подающая
014U0511MRP	SonoSafe 10	DN25 qr 6,0 G 1¼ A 260 мм	Нет	Обратная
014U0512MRP	SonoSafe 10	DN32 qr 6,0 G 1½ A 260 мм	Нет	Подающая
014U0513MRP	SonoSafe 10	DN32 qr 6,0 G 1½ A 260 мм	Нет	Обратная
<b>SonoSelect 10 теплосчетчик (Гкал), PN = 16 бар, Tmax. = 95 °C</b>				
014U0145P	SonoSelect 10	DN15 qr 0,6 G ¾ A 110 мм	Нет	Подающая
014U0146P	SonoSelect 10	DN15 qr 0,6 G ¾ A 110 мм	Нет	Обратная
014U0147P	SonoSelect 10	DN15 qr 1,5 G ¾ A 110 мм	Нет	Подающая
014U0148P	SonoSelect 10	DN15 qr 1,5 G ¾ A 110 мм	Нет	Обратная
014U0149P	SonoSelect 10	DN20 qr 1,5 G1A 130 мм	Нет	Подающая
014U0150P	SonoSelect 10	DN20 qr 1,5 G1A 130 мм	Нет	Обратная
014U0151P	SonoSelect 10	DN20 qr 2,5 G1A 130 мм	Нет	Подающая
014U0152P	SonoSelect 10	DN20 qr 2,5 G1A 130 мм	Нет	Обратная
014U0153P	SonoSelect 10	DN25 qr 3,5 G 1¼ A 160 мм	Нет	Подающая
014U0154P	SonoSelect 10	DN25 qr 3,5 G 1¼ A 160 мм	Нет	Обратная
014U0155P	SonoSelect 10	DN25 qr 3,5 G 1¼ A 260 мм	Нет	Подающая
014U0156P	SonoSelect 10	DN25 qr 3,5 G 1¼ A 260 мм	Нет	Обратная
014U0194P	SonoSelect 10	DN15 qr 0,6 G ¾ A 110 мм	M-bus + модуль с 2 имп. входами	Подающая
014U0193P	SonoSelect 10	DN15 qr 0,6 G ¾ A 110 мм	M-bus + модуль с 2 имп. входами	Обратная
014U0196P	SonoSelect 10	DN15 qr 1,5 G ¾ A 110 мм	M-bus + модуль с 2 имп. входами	Подающая
014U0195P	SonoSelect 10	DN15 qr 1,5 G ¾ A 110 мм	M-bus + модуль с 2 имп. входами	Обратная
014U0198P	SonoSelect 10	DN20 qr 1,5 G1A 130 мм	M-bus + модуль с 2 имп. входами	Подающая
014U0197P	SonoSelect 10	DN20 qr 1,5 G1A 130 мм	M-bus + модуль с 2 имп. входами	Обратная
014U0200P	SonoSelect 10	DN20 qr 2,5 G1A 130 мм	M-bus + модуль с 2 имп. входами	Подающая
014U0199P	SonoSelect 10	DN20 qr 2,5 G1A 130 мм	M-bus + модуль с 2 имп. входами	Обратная
014U0202P	SonoSelect 10	DN25 qr 3,5 G 1¼ A 160 мм	M-bus + модуль с 2 имп. входами	Подающая
014U0201P	SonoSelect 10	DN25 qr 3,5 G 1¼ A 160 мм	M-bus + модуль с 2 имп. входами	Обратная

**Номенклатура и кодовые номера для оформления заказа (продолжение)**

Кодовый номер	Тип	Присоединение	Коммуникационный модуль	Установка
014U0078P	SonoSelect 10	DN15 qr 0,6 G ¾ A 110 мм	Встроенный M-bus	Подающая
014U0079P	SonoSelect 10	DN15 qr 0,6 G ¾ A 110 мм	Встроенный M-bus	Обратная
014U0091P	SonoSelect 10	DN15 qr 1,5 G ¾ A 110 мм	Встроенный M-bus	Подающая
014U0092P	SonoSelect 10	DN15 qr 1,5 G ¾ A 110 мм	Встроенный M-bus	Обратная
014U0104P	SonoSelect 10	DN20 qr 1,5 G1A 130 мм	Встроенный M-bus	Подающая
014U0105P	SonoSelect 10	DN20 qr 1,5 G1A 130 мм	Встроенный M-bus	Обратная
014U0117P	SonoSelect 10	DN20 qr 2,5 G1A 130 мм	Встроенный M-bus	Подающая
014U0118P	SonoSelect 10	DN20 qr 2,5 G1A 130 мм	Встроенный M-bus	Обратная
014U0130P	SonoSelect 10	DN25 qr 3,5 G 1¼ A 160 мм	Встроенный M-bus	Подающая
014U0131P	SonoSelect 10	DN25 qr 3,5 G 1¼ A 160 мм	Встроенный M-bus	Обратная
<b>SonoSelect 10 холодосчетчик (Гкал), PN = 16 бар, Tmax. = 95 °C</b>				
014U1438P	SonoSelect 10	DN15 qr 0,6 G ¾ A 110 мм	Нет	Обратная
014U1439P	SonoSelect 10	DN15 qr 1,5 G ¾ A 110 мм	Нет	Обратная
014U1440P	SonoSelect 10	DN20 qr 1,5 G1A 130 мм	Нет	Обратная
014U1441P	SonoSelect 10	DN20 qr 2,5 G1A 130 мм	Нет	Обратная
014U1442P	SonoSelect 10	DN25 qr 3,5 G 1¼ A 160 мм	Нет	Обратная
014U1443P	SonoSelect 10	DN15 qr 0,6 G ¾ A 110 мм	Встроенный M-bus	Обратная
014U1444P	SonoSelect 10	DN15 qr 1,5 G ¾ A 110 мм	Встроенный M-bus	Обратная
014U1445P	SonoSelect 10	DN20 qr 1,5 G1A 130 мм	Встроенный M-bus	Обратная
014U1446P	SonoSelect 10	DN20 qr 2,5 G1A 130 мм	Встроенный M-bus	Обратная
014U1447P	SonoSelect 10	DN25 qr 3,5 G 1¼ A 160 мм	Встроенный M-bus	Обратная
<b>SonoSelect 10 комбинированный счетчик тепло/холод (Гкал), PN = 16 бар, Tmax. = 95 °C</b>				
014U1341MBP	SonoSelect 10	DN15 qr 0,6 G ¾ A 110 мм	Встроенный M-bus	Подающая
014U1342MBP	SonoSelect 10	DN15 qr 0,6 G ¾ A 110 мм	Встроенный M-bus	Обратная
014U1343MBP	SonoSelect 10	DN15 qr 1,5 ¾ A 110 мм	Встроенный M-bus	Подающая
014U1344MBP	SonoSelect 10	DN15 qr 1,5 ¾ A 110 мм	Встроенный M-bus	Обратная
014U1345MBP	SonoSelect 10	DN20 qr 1,5 G1 A 130 мм	Встроенный M-bus	Подающая
014U1346MBP	SonoSelect 10	DN20 qr 1,5 G1 A 130 мм	Встроенный M-bus	Обратная
014U1347MBP	SonoSelect 10	DN20 qr 2,5 G1 A 130 мм	Встроенный M-bus	Подающая
014U1348MBP	SonoSelect 10	DN20 qr 2,5 G1 A 130 мм	Встроенный M-bus	Обратная
014U1349MBP	SonoSelect 10	DN25 qr 3,5 G 1¼ A 160 мм	Встроенный M-bus	Подающая
014U1350MBP	SonoSelect 10	DN25 qr 3,5 G 1¼ A 160 мм	Встроенный M-bus	Обратная
014U1351MBP	SonoSelect 10	DN25 qr 6,0 G 1¼ A 260 мм	Встроенный M-bus	Подающая
014U1352MBP	SonoSelect 10	DN25 qr 6,0 G 1¼ A 260 мм	Встроенный M-bus	Обратная
014U1353MBP	SonoSelect 10	DN32 qr 6,0 G 1½ A 260 мм	Встроенный M-bus	Подающая
014U1354MBP	SonoSelect 10	DN32 qr 6,0 G 1½ A 260 мм	Встроенный M-bus	Обратная

Кодовый номер	Наименование	Описание
087G6071	Присоединительные патрубки, резьбовые (комплект 2 шт.)	DN15 R ½×G ¾
087G6072		DN20 R ¾×G 1
087G6073		DN25 R 1×G 1¼
087G6074		DN40 R 1½×G 2
087G6075	Адаптер (гайка) для прямого монтажа термодатчика в тройник	R ½×M10×1
187F0593	Шаровой кран для монтажа термодатчика	G ½"
187F0592		G ¾"
187F0591		G 1"
014U1958	Втулка удлинительная	DN 25, 100 мм, G 1¼, общая монтажная длина с теплосчетчиком 260 мм
014U4070	Адаптер для установки на стене	Для установки SonoSelect/SonoSafe на стене
014U1967	Комплект уплотнительных резиновых колец ø4,3×2,4	Для монтажа термодатчика Pt1000 теплосчетчиков SonoSafe/SonoSelect
014U1998	Модуль M-bus + 2 имп. входа	Комбинированный с 2 импульсными входами
014U1995	Модуль 2 имп. входа	Модуль 2-х импульсных входов
014U1993	Модуль 2 имп. выхода	Модуль 2-х импульсных выходов
014U1997F	Модуль RS-485 Modbus	Для SonoSafe/SonoSelect с версией ПО 01.06
014U1970F	Модуль RS-485 + 4 имп. входа	Для SonoSafe/SonoSelect с версией ПО 01.06
014U1963	SonoDongle, оптическая Bluetooth-головка IR2BLE для настройки и считывания данных	

**Технические характеристики**

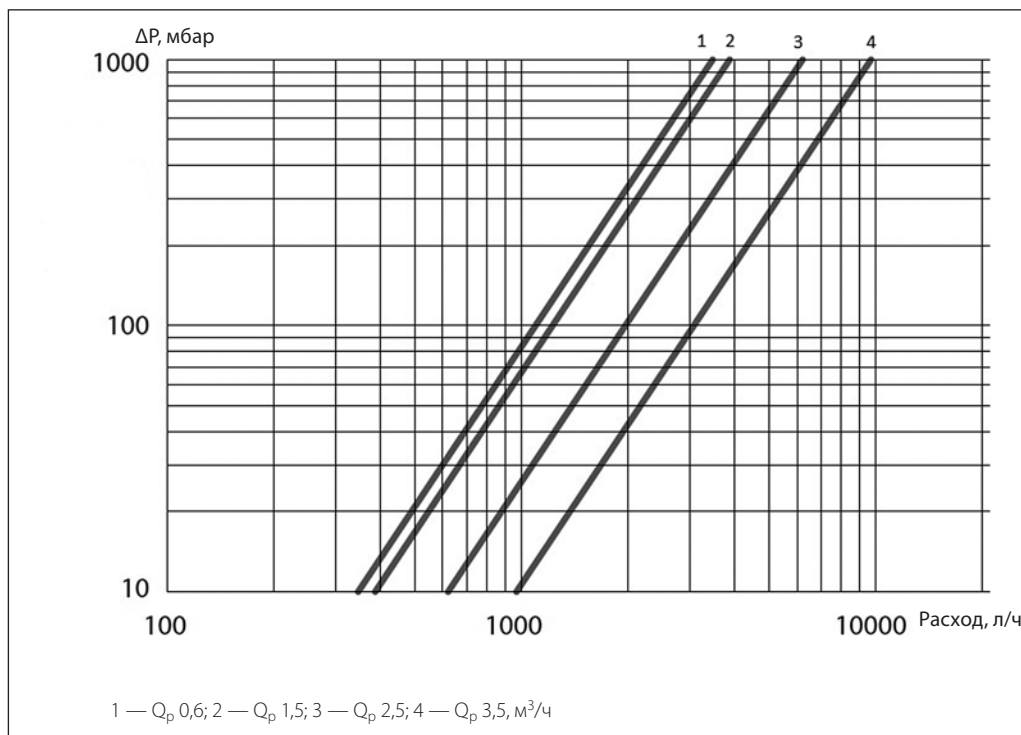
Диапазон температур теплоносителя, °C	От 5 до 95
Значение разности температур в подающем и обратном трубопроводах $\Delta T$ , °C	От 3 до 90
Пределы допускаемой относительной погрешности при измерении тепловой энергии в подающем и обратном трубопроводах, %: $3\text{ °C} \leq \Delta T < 10\text{ °C}$ $10\text{ °C} \leq \Delta T < 20\text{ °C}$ $\Delta T \geq 20\text{ °C}$	$\pm 6,0$ $\pm 5,0$ $\pm 4,0$
Пределы допускаемой относительной погрешности при измерении объемного расхода теплоносителя, %	$\pm(2,0 + 0,02 q_p/q)$ , где $q_p$ — номинальный расход, $q$ — фактический расход
Пределы допускаемой абсолютной погрешности измерения температуры ( $t$ — температура теплоносителя), °C	$\pm(0,6 + 0,004t)$
Диапазон температур транспортирования и хранения, °C	От -25 до 60
Диапазон температур окружающей среды, °C	От 5 до 55
Максимальное рабочее давление PN, МПа	1,6
Термометр сопротивления	Rt 1000
Напряжение питания, В	3,6 (литиевая батарея)
Вид монтажа	Горизонтальный, вертикальный
Дисплей	LCD, 8 разрядов
Класс защиты	IP65
Класс точности по ГОСТ Р ЕН 1434-1-2011	2
Класс по ГОСТ Р 51649-2014	2

**Тепловычислитель**

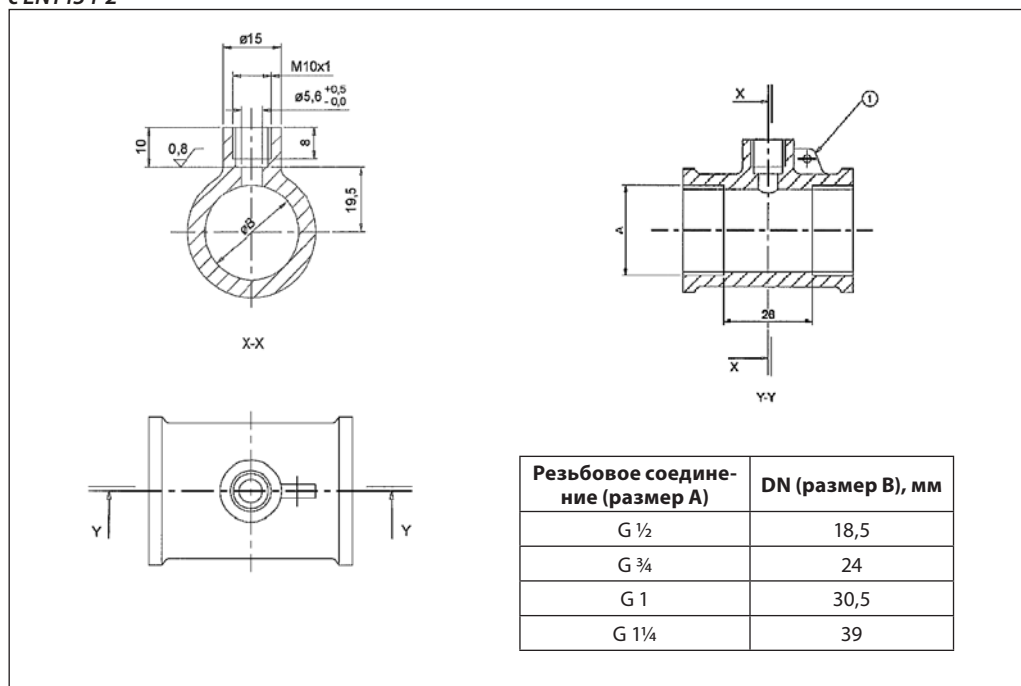
Батарея	3,6 В, литиевая батарея
Среднее время работы батареи	SonoSelect — 16 + 1 лет, SonoSafe — 10 + 1 лет
Дисплей	LCD-дисплей 85×35 мм, 8-разрядный (высота знака 11,5 мм), информативное меню
Единицы измерения	MWh — kWh — GJ — Gcal — °C — m <sup>3</sup> — m <sup>3</sup> /h — l/h
Память	Энергонезависимая на 24 месяца
Оптический интерфейс	Оптический интерфейс в соответствии с EN61107. Протокол передачи данных EN13757-3, скорость 2400, 4800, 9600 бод
Коммуникационные модули	Слот для модулей: M-bus + 2 импульсных входов, модуль двух импульсных выходов, модуль двух импульсных входов, модуль RS-485 и RS-485 с 4-мя имп. входами. Скорость передачи по M-bus 2400, 4800, 9600 бод. Модули поставляются в составе прибора или отдельно

**Расходомер**

Номинальный диаметр, мм	15		20		25		32
Максимальный расход $q_s$ , м <sup>3</sup> /ч	1,2	3	3	5	7	12	12
Номинальный расход $q_p$ , м <sup>3</sup> /ч	0,6	1,5	1,5	2,5	3,5	6	6
Минимальный расход $q_i$ , м <sup>3</sup> /ч	0,006	0,015	0,015	0,025	0,035	0,06	0,06
Потери давления при $q_p$ , $\Delta p$ , кПа	5,0	17,0	15,0	17,0	15,0	22,0	22,0
Порог чувствительности, м <sup>3</sup> /ч	0,0012	0,003	0,003	0,005	0,007	0,012	0,012
Присоединительные размеры, дюймы (длина, мм)	G 3/4 A (110)		G 1 A (130)		G 1 1/4 A (260) G 1 1/4 A (160)	G 1 1/4 A (260)	G 1 1/2 A (260)
Габаритные размеры не более, мм	108×133×89		115,5×133×89		121×160×89 121×260×89	121×260×89	
Масса не более, кг	0,71		0,8		1,1	1,5	1,6

**Технические характеристики (продолжение)**

**Термометры сопротивления**

Тип	РТ1000, 2-проводное соединение
Размер, мм	Диаметр: Ø5,2; длина: 26
Адаптер для монтажа в шаровом кране, мм	M10x1, латунь
Длина кабеля, м	1,5
Предельные абсолютные значения измерения температуры, °C	От -5 до 105

**Требование к размерам посадочного места для установки термодатчика в соответствии с EN1434-2**


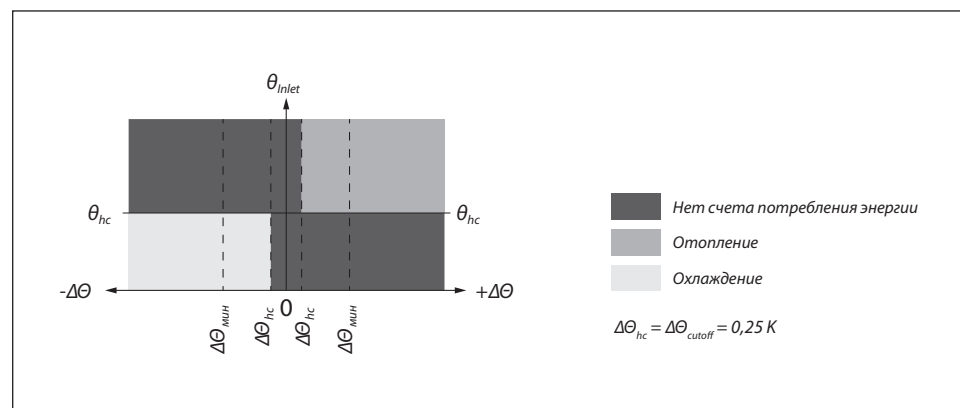
**Технические характеристики (продолжение)**
*Основные отличия теплосчетчиков SonoSelect 10 и SonoSafe 10*

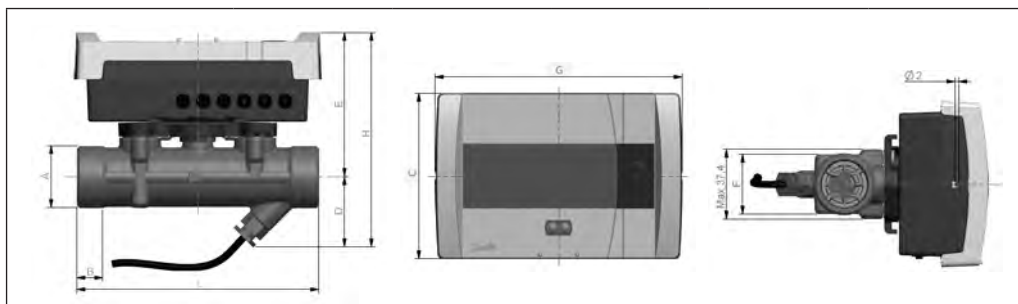
Специальные возможности	SonoSelect 10	SonoSafe 10
Расходомер	Кабель к тепловычислителю 1,5 м PUR IP65	Кабель 0,5 м PVC IP54
Датчик температуры	1,5 м, кабель PUR	1,5 м, кабель PVC
Тепловычислитель	<ul style="list-style-type: none"> <li>• Батарея 16 + 1 лет</li> <li>• 2 АА, 3,6 В, литиевая батарея</li> <li>• Прогноз и индикация времени работы батареи в зависимости от условий эксплуатации</li> <li>• IP65</li> <li>• Сигнализация вскрытия тепловычислителя</li> <li>• Индикация обратного потока</li> </ul>	<ul style="list-style-type: none"> <li>• Батарея 10 + 1 лет</li> <li>• 1 АА, 3,6 В, литиевая батарея</li> <li>• Расчет времени работы по количеству отработанных часов</li> <li>• IP54</li> </ul>
Сервисное ПО SonoApp (Android)	<ul style="list-style-type: none"> <li>• Интеллектуальная диагностика метрологической достоверности</li> <li>• Функциональный тест работоспособности и корректности монтажа теплосчетчика</li> <li>• Журнал диагностики, ошибок и событий (Log)</li> <li>• Функция пусконаладки системы AMR (удобное подключение к системе диспетчеризации)</li> <li>• Программирование места установки (подающий/обратный трубопровод)</li> <li>• Индикация времени жизни батареи</li> </ul>	Считывание данных, настройка отображения, настройка коммуникационных параметров, журнал событий и ошибок
Калибровка	Возможна перекалибровка	–

**Комбинированный счетчик**

Комбинированный счетчик производит измерение потребленной тепловой энергии или энергии, затраченной на охлаждение в зависимости от режима работы.

Смена режима работы происходит при установленной температуре теплоносителя  $\theta_{hc} = 30\text{ }^{\circ}\text{C}$ . Изменение  $\theta_{hc}$  может производиться через приложение SonoApp.



**Габаритные и присоединительные размеры**


Размер	DN15	DN20	DN25	DN25	DN32
A	G ¾ A	G 1 A	G 1¼ A	G 1¼ A	G 1½ A
B	12	14	16	16	18
D	33,5	38	40,5	40,5	40,5
E	74,5	77,5	80,5	80,5	80,5
F	32	32	41	41	41
G	133	133	133	133	133
H	108	115,5	121	121	121
L	110	130	160	260	260
C	89	89	89	89	89

**Устройство и принцип действия**

В состав теплосчетчика входят:

- ультразвуковой расходомер;
- тепловычислитель;
- подобранная пара термометров сопротивления.

Принцип действия теплосчетчика заключается в измерении расхода и температур теплоносителя в прямом и обратном трубопроводах закрытых систем теплоснабжения с последующим определением тепловой энергии, объема и других параметров теплоносителя. Теплосчетчик состоит из тепловычислителя, ультразвукового расходомера и подобранной пары термометров сопротивления Pt 1000.

Ультразвуковой расходомер измеряет расход, используя принцип разности времени прохождения ультразвукового сигнала по направлению и против направления потока теплоносителя. Расходомер, тепловычислитель и два термометра сопротивления объединены в одну конструкцию.

Сигналы от расходомера и термометров сопротивления поступают

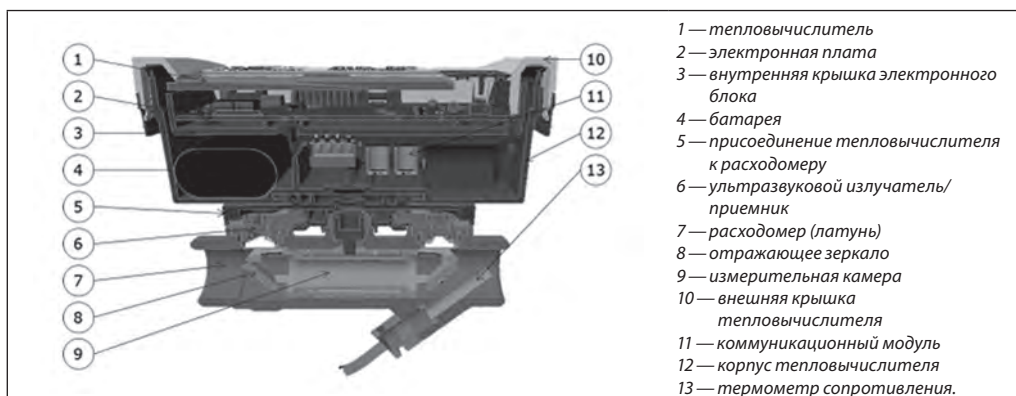
в тепловычислитель, который определяет расход и температуры теплоносителя, а также вычисляет тепловую энергию и объем теплоносителя. В памяти тепловычислителя хранятся:

- накопленные значения тепловой энергии;
- накопленные значения объемов теплоносителя;
- максимальные значения тепловой мощности, расхода и температур теплоносителя;
- журнал ошибок и событий.

Конструкция тепловычислителя обеспечивает:

- контроль измеренных и вычисленных значений тепловой энергии, температуры и прочих параметров, характеризующих теплотребление, при помощи 8-разрядного дисплея;
- программирование теплосчетчика и считывание данных о теплотреблении через оптический интерфейс ПО SonoApp на смартфоне;
- дистанционную передачу данных через подключаемые коммуникационные модули.

**Основные элементы теплосчетчика**



- 1 — тепловычислитель
- 2 — электронная плата
- 3 — внутренняя крышка электронного блока
- 4 — батарея
- 5 — присоединение тепловычислителя к расходомеру
- 6 — ультразвуковой излучатель/приемник
- 7 — расходомер (латунь)
- 8 — отражающее зеркало
- 9 — измерительная камера
- 10 — внешняя крышка тепловычислителя
- 11 — коммуникационный модуль
- 12 — корпус тепловычислителя
- 13 — термометр сопротивления.

**Интерфейсы передачи данных теплосчетчика**

Теплосчетчик имеет слот для установки коммуникационных модулей:

- M-bus + 2 импульсных входа;
- модуль двух импульсных выходов;
- модуль двух импульсных входов;
- модуль RS-485;
- модуль RS-485 + 4 имп. входа.

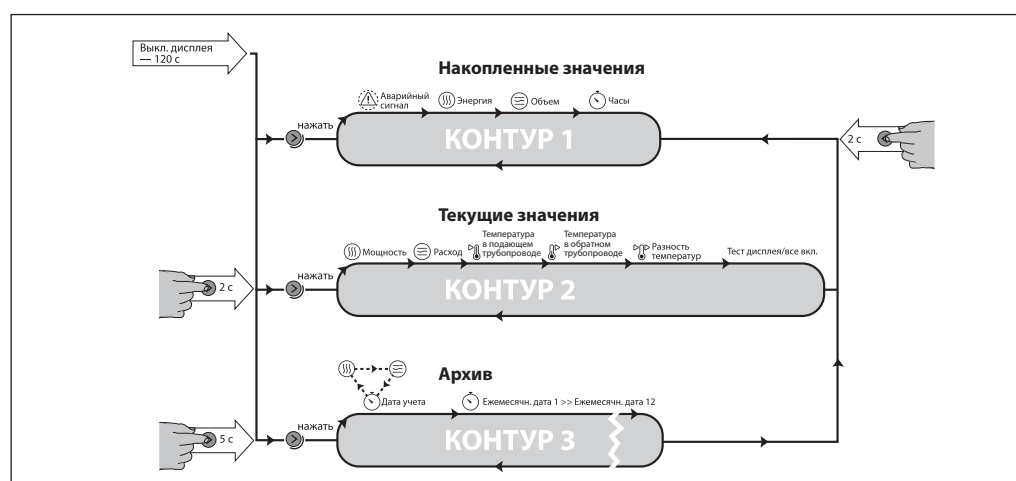
Скорость передачи данных по M-bus — 2400, 4800, 9600 бод. Возможно использование как первичной, так и вторичной адресации. Предустановленный вторичный адрес

состоит из первых пяти цифр и трех последних цифр серийного номера теплосчетчика. Модули могут поставляться в составе прибора или отдельно.

**Оптический интерфейс**

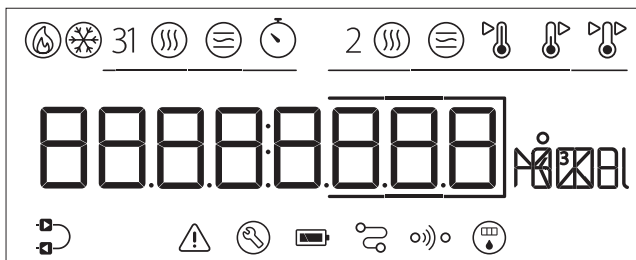
Встроенный ZVEI-интерфейс (оптический порт) в стандартной комплектации для непосредственной связи со смартфоном. Используется для сервисного обслуживания, считывания архивных данных и настройки теплосчетчика при помощи оптической головки и программного обеспечения SonoApp (Android).

**Структура меню**





Условные обозначения  
дисплея



	Символ работы
	Символ работы
	Энергия (накопительно)
	Расход (накопительно)
	Суммарная наработка, часы
	Мгновенная мощность
	Мгновенный расход
	Температура в подающем трубопроводе
	Температура в обратном трубопроводе

	Разность температур
	Установка на подающем/обратном трубопроводе
	Сигнал ошибки
	Ремонт/техническое обслуживание
	Уровень заряда батареи
	Проводная связь
	Беспроводная связь
	Импульсный вход
	Дополнительные десятичные разряды
	Поле единиц измерения

Коды ошибок

E01	Системная ошибка
E02	Ошибка электронного блока
E03	Разряжена батарея (менее 1 месяца)
E04	Низкое напряжение батареи
E05	Разряжена батарея (менее 12 месяцев)
E06	Ошибка температуры подачи
E07	Ошибка температуры в обратной трубе
E08	Абсолютная температура/разность температур вне допустимого диапазона значений

E09	Слабый сигнал преобразователя
E10	Расход теплоносителя вне допустимого диапазона значений
E11	Расход вне диапазона измерений
E12	Отрицательный расход
E13	Сигнализация несанкционированного доступа
E14	Высокий расход
E15	Слишком высокий расход батареи
E16	Переполнение дисплея (энергия/объем)
E32	Ошибка модуля связи



**Коммуникационные модули**
**Общая информация**

Для подключения к различным системам диспетчеризации в теплосчетчике SonoSafe/ SonoSelect имеется слот для установки коммуникационного модуля. Каждый модуль связи оснащен собственным контроллером и батареей питания.

Модуль связи имеет набор установочных параметров, которые хранятся во

флеш-памяти модуля. Данные, полученные модулем связи, обновляются в памяти теплосчетчика каждые 10 минут. Питание: литиевая тионилхлоридная батарея (1/2 AA), 3,6 В.

Модули связи имеют гальваническую развязку от главной электрической цепи теплосчетчика.

**Модуль M-bus с двумя импульсными входами**

Коммуникационный комбинированный модуль M-bus предназначен для подключения теплосчетчика к сети M-bus и передачи данных по шине M-bus на концентратор. К модулю также можно подключить два счетчика с импульсным выходом (например, счетчики холодной и горячей воды).

После установки модуля в теплосчетчик соответствующая иконка появится на экране в меню 2.

Модуль имеет гальваническую развязку между M-bus-контроллером и импульсными входами.

Каждый из импульсных входов программируется независимо (см. описание модуля импульсных входов).

Соответствует стандарту	EN 1434-3
Питание процессора M-bus	Литиевая тионилхлоридная батарея (1/2 AA), 3,6 В
Питание передачи данных M-bus	M-bus-шина
Скорость передачи данных, бод	300, 2400, 4800, 9600
Протокол передачи данных	M-bus, соответствует стандарту EN 1434-3 и EN13757-3
Время работы батареи, лет	16 + 1
Сетевой адрес	Серийный номер: <b>sssss</b> vN <b>ny</b> <b>WW</b> , <b>ss</b> : первичный адрес; <b>yWWsssss</b> : вторичный адрес

**Модуль двух импульсных входов**

Модуль двух импульсных входов предназначен для подключения двух счетчиков с импульсным выходом.

После установки модуля в теплосчетчик соответствующая иконка появится на экране в меню 2.

Каждый из импульсных входов программируется независимо.

Накопленное значение измеряемых величин можно считать на экране дисплея в меню 3 (на установленную учетную дату) с помощью ПО SonoApp. Эти данные также могут быть переданы в систему диспетчеризации через интерфейс M-bus.

Вес импульса, м <sup>3</sup> на импульс	0,001–1,000
Питание, В	≤6,0
Потребляемый ток, мА	≤0,1
Верхний уровень входного напряжения, В	≥2
Нижний уровень входного напряжения, В	≤0,5
Сопротивление, кОм	100
Длительность импульса, мс	≥100
Максимальная частота, Гц	≤5
Импульсные выходы	Соответствуют стандарту EN 1434-2, раздел 7.1.5 (класс IB)
Срок работы батареи, лет	16 + 1
Тип подключения	Открытый коллектор или сухой контакт

**Коммуникационные модули (продолжение)**
**Модуль двух импульсных выходов**

Модуль двух импульсных выходов предназначен для вывода выходного импульсного сигнала, пропорционального расходу воды и тепловой энергии.

После установки модуля в теплосчетчик соответствующая иконка появится на экране в меню 2.

Импульсный выход 1 (энергия)	Клемма 16 — плюс, клемма 17 — минус
Импульсный выход 1 (объем)	Клемма 18 — плюс, клемма 19 — минус
Вес импульса	Предустановлен в теплосчетчике и может быть изменен в программе SonoApp
Время обновления значений, с	Каждые 15
Полярность	Должна соблюдаться, может выдержать 30 В, макс. 27 мА без повреждения
Длительность импульса, мс	≥100
Пауза между импульсами, мс	≥100
Напряжение электропитания, В пост. ток	3–30
Потребляемый ток, мА	≤27
Состояние ON	$U < 2,0 \text{ В}, I < 27 \text{ мА}$
Состояние OFF	$R \geq 6 \text{ МОм}$
Частота, Гц	≤5
Импульсные выходы	Соответствуют стандарту EN 1434-2, раздел 8.2.3 (класс OB)
Срок работы батареи, лет	16 + 1
Максимальная длина импульсного кабеля, м	25
Ошибка некорректной работы модуля E32 активируется в случае	1. Разряжен элемент питания. 2. Неправильное масштабирование импульсов

**Модуль RS-485**

Коммуникационный модуль RS-485 имеет последовательный интерфейс, предназначенный для подключения теплосчетчиков Ridan SonoSafe/SonoSafe/SonoSelect к сети автоматизированного сбора данных (АСКУЭ) или к внешним устройствам по проводной шине RS-485 и для последующей передачи данных в систему диспетчеризации. После установки модуля в теплосчетчик соответствующая иконка появится на экране в меню 2.

Конструктивно модуль выполнен в виде электронной платы, содержащей винтовую

клеммную колодку с четырьмя выводами, имеющими маркировку «Питание+», «Питание-», «А» и «В».

Контакты «Питание+» и «Питание-» подключаются к внешнему источнику постоянного тока напряжением 10–24 В.

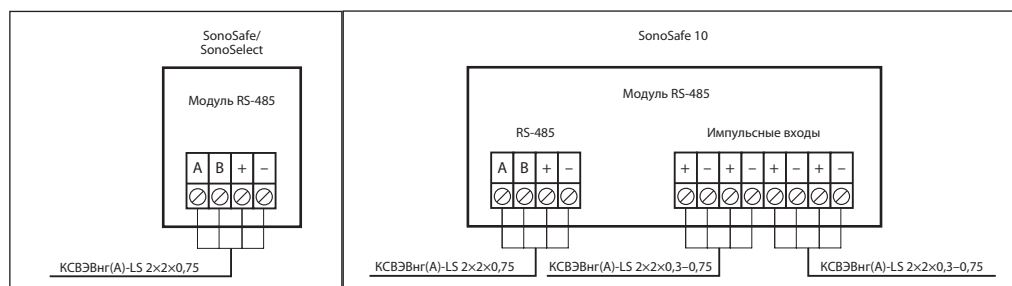
Сигнальные провода «А» и «В» используются для передачи данных в формате Modbus RTU-телеграмм по интерфейсу RS-485.

Модуль имеет гальваническую развязку с основным блоком теплосчетчика.

Функции шифрования — отсутствуют.

Соответствие стандарту	EIA/TIA-485 (RS-485)
Питание	Внешний источник постоянного тока 10–24 В
Потребляемый ток	Не более 10 мА (на одну плату)
Скорость передачи данных	19 200 бит/с
Протокол передачи данных	Modbus RTU
Поддержка автоматической адресации	Есть. Адреса задаются сетевым концентратором (теплосчетчик идентифицируется по MAC-адресу)
Гальваническая развязка	Да (между модулем и теплосчетчиком)
Шифрование данных	Отсутствует

Электрическая схема подключения интерфейса RS 485 и интерфейса RS 485 + 4 импульсных входа



**Коммуникационные модули (продолжение)**

Электрическая схема подключения интерфейса RS 485 485 + 4 импульсных входа

**Содержание стандартной M-bus-телеграммы**

1. Накопленное значение энергии.
2. Накопленное значение объема теплоносителя.
3. Текущий расход.
4. Текущая тепловая мощность.
5. Температура подающего трубопровода.
6. Температура обратного трубопровода.
7. Разница температур ( $\Delta T$ ) между подающим и обратным трубопроводами.
8. Температура в тепловычислителе.
9. Текущее время.
10. Время работы.

**Клеммы и кабели**

Тип модуля	Название	Номер клеммы
M-bus	Meter bus	24
	Meter bus	25
Импульсный вход	Pulse input 1 +	50
	Pulse input 1 –	51
	Pulse input 2 +	52
	Pulse input 2 –	53
Импульсный выход	Pulse output 1 +	16
	Pulse output 1 –	17
	Pulse output 2 +	18
	Pulse output 2 –	19

Тип модуля	Название	Номер клеммы
RS-485	Modbus 1	A
	Modbus2	B
	Питание	+
	Питание	-

Название	Характеристика	Значение
Импульсный кабель 22AWG	Длина, м	<10-25
	Диаметр кабеля в изоляции для обеспечения класса защиты IP, мм	4,2 ± 0,1

**Монтаж**
**Общие требования**

Монтаж, наладку и техническое обслуживание теплосчетчика должен выполнять только квалифицированный персонал, имеющий допуск к работам такого рода, изучивший данное руководство.

**Важное указание!**

Не допускайте повреждения заводской пломбировки на теплосчетчике. Повреждение пломбы делает недействительными заводскую гарантию и свидетельство о поверке.

Не допускается укорачивать или каким-либо иным образом изменять кабели расходомера и термометров сопротивления, поставляемые в комплекте с теплосчетчиком.

Перед началом монтажа необходимо произвести внешний осмотр приборов,

входящих в состав теплосчетчика, при этом проверяется:

- комплектность поставки;
- отсутствие видимых механических повреждений;
- наличие и целостность заводских клейм;
- соответствие серийного номера прибора номеру, указанному в паспорте.

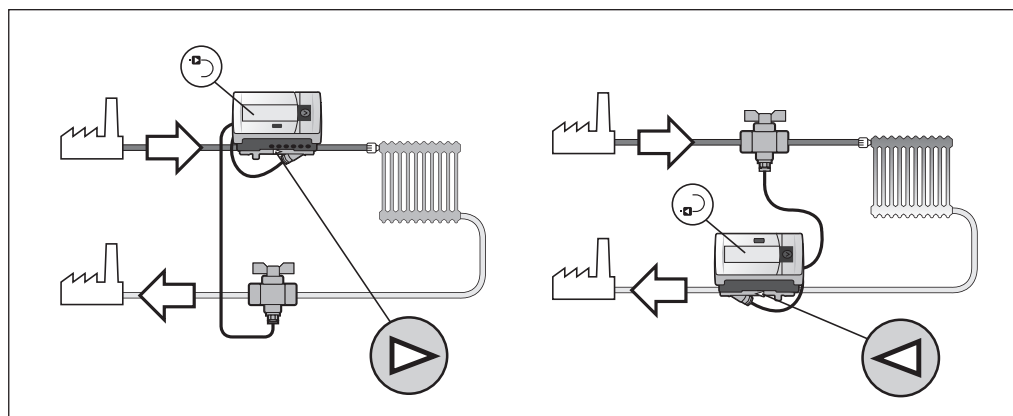
**Монтаж теплосчетчика**

Теплосчетчик монтируется на подающем или обратном трубопроводе в соответствии с надписью на панели теплосчетчика и соответствующим символом на дисплее.

При этом установка производится в соответствии с указанной на расходомере стрелкой, указывающей направление потока. Монтажное положение может быть любым: горизонтальное, вертикальное, перевернутое.

**Примеры установки теплосчетчика**
**Важные указания!**

Не допускается монтаж теплосчетчика на подающем трубопроводе, если он предназначен для обратного и, наоборот, без перенастройки прибора (SonoSelect). Перед теплосчетчиком требуется установка сетчатого фильтра.

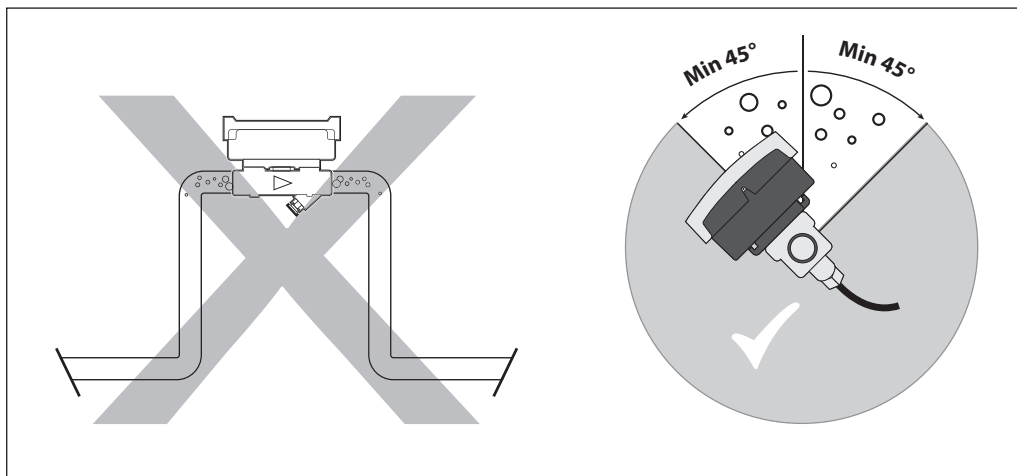


**Монтаж**

(продолжение)

Теплосчетчик не требует прямых участков трубопровода до и после расходомера. После окончания установки расходомер должен быть постоянно заполнен жидкостью. Теплосчетчик можно устанавливать на вертикальных или горизонтальных трубопроводах, однако

при этом воздушные пузырьки не должны скапливаться в расходомере. При установке на горизонтальных трубопроводах обязательна установка теплосчетчика под углом к вертикальной оси не менее  $\pm 45^\circ$ .



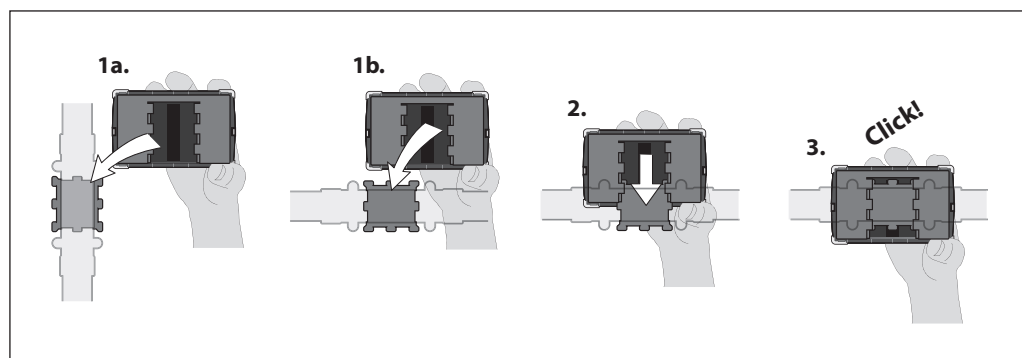
Теплосчетчик должен быть установлен на достаточном расстоянии от возможных источников электромагнитных помех (выключатели, электродвигатели, флуоресцентные лампы и т. п.).

Чтобы упростить демонтаж теплосчетчика, рекомендуется устанавливать запорную арматуру до и после расходомера. Прибор учета должен быть установлен в месте, обеспечивающем удобный доступ для эксплуатации и технического обслуживания.

**Установка тепловычислителя**

Тепловычислитель теплосчетчика может устанавливаться на расходомере в различных положениях либо монтироваться на

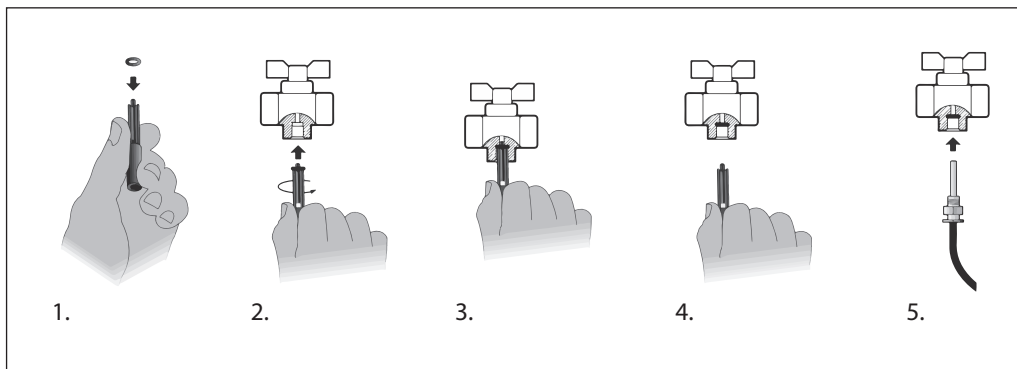
стене. Длина кабеля от тепловычислителя до расходомера составляет: SonoSelect — 1,5 м, SonoSafe — на специальный адаптер.


**Установка термометров сопротивления**

Свободный температурный датчик можно установить в шаровом кране или в тройнике с помощью специальной гайки. Для установки

в шаровом кране на термодатчике теплосчетчика установлен латунный адаптер (гайка). В пластиковом пакете находится комплект для установки из двух элементов.

## Монтаж (продолжение)



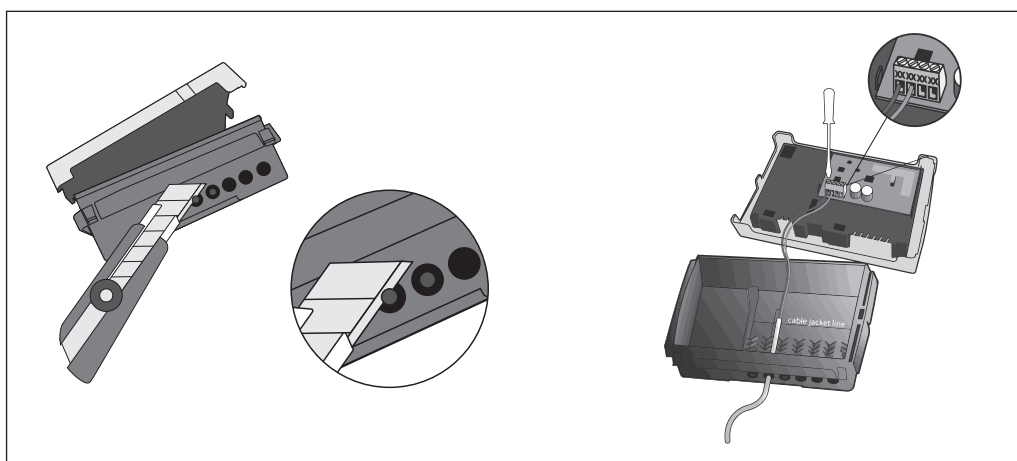
### Порядок установки

- Закрывать кран.
- Выкрутить запорный болт из муфты крана.
- Уплотнительное кольцо из монтажного комплекта (3) надеть на монтажный штифт (2) и ввести его посредством вращательных движений в отверстие муфты. Второе кольцо запасное.
- Ввести кольцо до предела с помощью широкого конца монтажного штифта в муфту крана (4).
- Вставить в кран термометр сопротивления (5).
- Закрутить латунную гайку на термометре сопротивления в муфту крана.
- Проверить уплотнение.
- Опломбировать термометр сопротивления через специальную проточку в гайке.

### Установка коммуникационного модуля

Для установки коммуникационного модуля в теплосчетчик необходимо последовательно выполнить следующие действия:

- убедиться, что монтажник не имеет статического заряда;
- снять внешние пломбы и открыть крышку тепловычислителя;
- обрезать резиновый уплотнитель на корпусе тепловычислителя;
- вставить коммуникационный модуль в слот теплосчетчика;
- продеть кабель через обрезанное резиновое уплотнение и подключить его к клеммам модуля;
- защелкнуть крышку теплосчетчика.



## Центральный офис • ООО «Данфосс»

Россия, 143581 Московская обл., Истринский р-н, д. Лешково, 217.

Телефон: (495) 792-57-57. Факс: (495) 792-57-59. E-mail: [he@danfoss.ru](mailto:he@danfoss.ru) [www.heating.danfoss.ru](http://www.heating.danfoss.ru)

Компания «Данфосс» не несет ответственности за опечатки в каталогах, брошюрах и других изданиях, а также оставляет за собой право на модернизацию своей продукции без предварительного оповещения. Это относится также к уже заказанным изделиям при условии, что такие изменения не повлекут за собой последующих корректировок уже согласованных спецификаций. Все торговые марки в этом материале являются собственностью соответствующих компаний. «Данфосс», логотип «Danfoss» являются торговыми марками компании ООО «Данфосс». Все права защищены.



## M-bus-диспетчеризация SonoCollect



Для диспетчеризации индивидуального (поквартирного) учета предлагаются AMR-решения, основанные на стандарте M-bus EN1434-3. Стандарт M-bus обеспечивает сбор данных с теплосчетчиков или других M-bus-приборов учета по витой медной паре произвольной конфигурации общей длиной до нескольких километров. Архитектура проводной сети может быть практически любой топологии (шинная, типа «звезда», «дерево» и другие, кроме закольцованных элементов). Стандарт M-bus отвечает ряду важнейших требований, предъявляемых к данной технологии:

- гарантированной передачи относительно небольшого объема данных от большого количества приборов учета на расстояние до нескольких километров в условиях высокого уровня помех;
- низкой стоимости оборудования и минимальных затрат на установку и эксплуатацию;
- простоты расширения системы в течение эксплуатации.

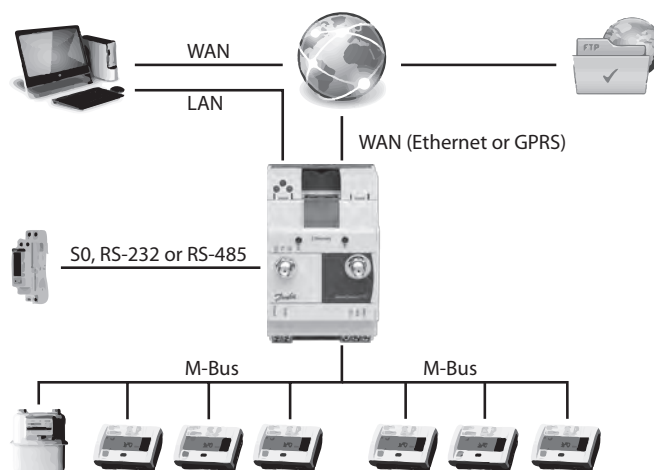
Алгоритм сбора учетных данных в сети M-bus строится по принципу «Один ведущий — много ведомых», что подразумевает контроль над сегментом сети со стороны одного ведущего, который инициирует запросы и на которые отвечают ведомые. Это полностью исключает конфликтные ситуации и предполагает применение в качестве ведомых устройств приборов учета с M-bus-модулем.

В проводной M-bus-сети ведомые приборы учета подключаются параллельно ведущему через передающий кабель витую пару (M-bus-шину). Передача данных производится в обоих направлениях в последовательном режиме. На шине поддерживается номинальный уровень напряжения от источника M-bus-мастера (40–42 В, 500 мА), которое используется для питания внутренних схем ведомых теплосчетчиков. Реализовано полярно независимое подключение приборов к M-bus-шине.

Пределные возможности по количеству подключенных к сети приборов учета определяются широким набором параметров и конкретными условиями реализации, топологией и физической протяженностью сети.

Ограничения на количество приборов в сегменте сети определяются возможностями адресации (до 80/125/250/500 приборов на каждом M-bus-концентраторе) и мощностью источника напряжения ведущего концентратора. Физическая суммарная длина сети ограничена активным и емкостным сопротивлением кабеля, а также потребляемым током теплосчетчиков, которые снижают напряжение питания на шине по мере удаления от M-bus-концентратора. Скорость обмена данными ограничена суммарной электрической емкостью шины и лежит в диапазоне 300–9600 бод.

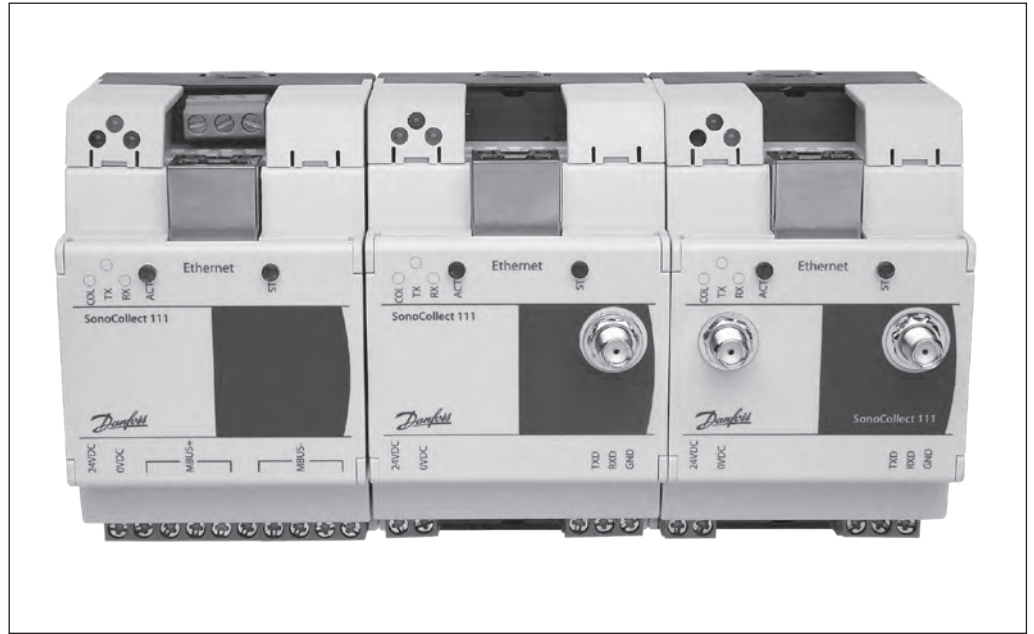
Предлагаемое комплексное решение по построению системы диспетчеризации индивидуального учета тепла включает как аппаратные средства, концентраторы SonoCollect 111 (M-bus-мастер), репитеры SonoRepeat 111, преобразователи импульсного сигнала в протокол M-bus приборы aPulse, так и программное обеспечение Indiv AMR, делающее процесс создания и настройки сети интуитивно понятным, не требующим специальных знаний и позволяющее достичь высокой степени автоматизации рутинных операций сбора и обработки данных учета.



## Техническое описание

## M-bus-концентраторы SonoCollect 111

### Описание и область применения



SonoCollect 111 — это семейство концентраторов M-bus/Ethernet, рассчитанных на подключение до 125/250/500 приборов учета с интерфейсом M-bus. SonoCollect 111 может использоваться во всех существующих и перспективных проектах систем диспетчеризации ресурсов в ЖКХ для получения данных о потреблении. SonoCollect 111 поддерживает XML и SML форматы, имеет встроенные web-сервер и ftp-сервер, и интегрирован в систему учета INDIV AMR Danfoss. Настройка и изменение параметров SonoCollect 111 может производиться удаленно по web-интерфейсу, что делает обслуживание прибора простым и удобным.

Концентратор SonoCollect 111 E-M-125 рассчитан на подключение до 125 приборов учета с модулем M-bus по кабельной линии и передачу данных на компьютер по Ethernet.

Концентратор SonoCollect 111 E-M-250 рассчитан на подключение до 250 приборов учета с модулем M-bus по кабельной линии и передачу данных на компьютер по Ethernet.

Концентратор SonoCollect 111 E-M-500 рассчитан на подключение до 500 приборов учета с модулем M-bus по кабельной линии и передачу данных на компьютер по Ethernet.

### Номенклатура и кодовый номер для оформления заказа

Кодовый номер	Наименование	Назначение
014U1602	WebSonoCollect 111 E-M-125	M-bus концентратор на 125 приборов, (Ethernet) (для теплосчетчиков SonoSelect/SonoSafe)
014U1604	SonoCollect 111 E-M-250	M-bus концентратор на 250 приборов, (Ethernet) (для теплосчетчиков SonoSelect/SonoSafe)
014U1606	SonoCollect 111 E-M-500	M-bus концентратор на 500 приборов, (Ethernet) (для теплосчетчиков SonoSelect/SonoSafe)



**Технические  
характеристики**
**Общие характеристики**

Питание	12–36 В постоянный ток
Установка	DIN-рейка, 35 мм
Класс защиты	IP20
Температурный диапазон, °C	0–50
Влажность относительная, %	10–95, без конденсата
Встроенный Web-сервер	Да
Внутренняя память, Гб	4
Настройка концентратора	WAN, Ethernet

**Характеристики по приему данных**

M-bus-интерфейс	Согласно EN 13757-2, винтовые зажимы
Соответствие SML	Да
Общее макс. кол-во подключаемых приборов учета	500

**Характеристики передачи данных**

Ethernet	100 Мб, RJ45, поддержка IPv6 и IPsec (VPN)
WAN-соединение с сервером (push)	TCP/HTTP-соединение (XML)
Кодирование WAN (соединение с сервером)	XML, CSV
E-mail-передача (push)	XML, CSV опционально
FTP-передача (push, pull)	Данные CSV
Plug'n Play	Доступно для ПО Indiv AMR
Дополнительная маршрутизация (запасное соединение)	Использование дополнительных серверов и каналов связи

**Центральный офис • ООО «Данфосс»**

Россия, 143581 Московская обл., Истринский р-н, д. Лешково, 217.

Телефон: (495) 792-57-57. Факс: (495) 792-57-59. E-mail: [he@danfoss.ru](mailto:he@danfoss.ru) [www.heating.danfoss.ru](http://www.heating.danfoss.ru)

Компания «Данфосс» не несет ответственности за опечатки в каталогах, брошюрах и других изданиях, а также оставляет за собой право на модернизацию своей продукции без предварительного оповещения. Это относится также к уже заказанным изделиям при условии, что такие изменения не повлекут за собой последующих корректировок уже согласованных спецификаций. Все торговые марки в этом материале являются собственностью соответствующих компаний. «Данфосс», логотип «Danfoss» являются торговыми марками компании ООО «Данфосс». Все права защищены.

## Техническое описание

## M-bus-репитер SonoRepeat 111

### Описание и область применения



Репитер SonoRepeat 111 является дополнительным компонентом сети M-bus и используется для автоматизации сбора учетных данных с теплосчетчиков SonoSelect 10, SonoSafe 10 и передачи этих данных по M-bus на концентраторы SonoCollect 111. SonoRepeat 111 позволяет увеличить длину сети M-bus, подключить дополнительные приборы учета и качественно улучшить передачу данных. Репитер может поддерживать 125/500 приборов учета на шине M-Bus. Специальные встроенные светодиоды сигнализируют о передаче, приеме данных и возникших проблемах на M-Bus.

Репитер SonoRepeat 111 MR 125 (код 014U1631) рассчитан на подключение до 125 приборов учета.

Репитер SonoRepeat 111 MR 500 (код 014U1633) рассчитан на подключение до 500 приборов учета.

### Номенклатура и кодированный номер для оформления заказа

Кодовый номер	Наименование	Кол-во подключаемых приборов
014U1631	SonoRepeat 111 MR-125	125
014U1633	SonoRepeat 111 MR-500	500

**Технические  
характеристики****Общие характеристики**

Питание	12–36 В постоянный ток
Установка	DIN-рейка, 35 мм
Класс защиты	IP20
Температурный диапазон, °С	0–50
Влажность относительная, %	10–95, без конденсата

**Характеристики по приему данных**

M-bus-интерфейс	Согласно EN 13757-2, винтовые зажимы
Соответствие SML	Да
Общее макс. кол-во подключаемых приборов учета	125/500
Максимальная скорость передачи	9600 бит в секунду

**Центральный офис • ООО «Данфосс»**

Россия, 143581 Московская обл., Истринский р-н, д. Лешково, 217.

Телефон: (495) 792-57-57. Факс: (495) 792-57-59. E-mail: [he@danfoss.ru](mailto:he@danfoss.ru) [www.heating.danfoss.ru](http://www.heating.danfoss.ru)

Компания «Данфосс» не несет ответственности за опечатки в каталогах, брошюрах и других изданиях, а также оставляет за собой право на модернизацию своей продукции без предварительного оповещения. Это относится также к уже заказанным изделиям при условии, что такие изменения не повлекут за собой последующих корректировок уже согласованных спецификаций. Все торговые марки в этом материале являются собственностью соответствующих компаний. «Данфосс», логотип «Danfoss» являются торговыми марками компании ООО «Данфосс». Все права защищены.

Техническое описание

## Импульсный адаптер aPulse Pulse/M-bus

Описание и область применения



Импульсный адаптер Pulse/M-bus (далее — адаптер) предназначен для сбора и обработки импульсных сигналов от счетчиков с импульсным выходом и передачи их по M-bus в систему диспетчеризации (AMR-систему). К адаптеру можно подключить два счетчика с импульсным выходом (например, счетчики ХВС и ГВС).

Адаптер принимает и накапливает импульсы подключенных счетчиков, преобразует их в M-bus и передает в систему диспетчеризации для дальнейшей обработки. Адаптер обеспечивает следующие типы импульсных подключений: открытый коллектор, сухой контакт, NAMUR.

Номенклатура и кодový номер для оформления заказа

Кодový номер	Наименование	Назначение
014U1623	Адаптер Pulse/M-bus	Адаптер Pulse/M-bus предназначен для подключения двух счетчиков с импульсным выходом и передачи данных по M-bus

**Технические характеристики**

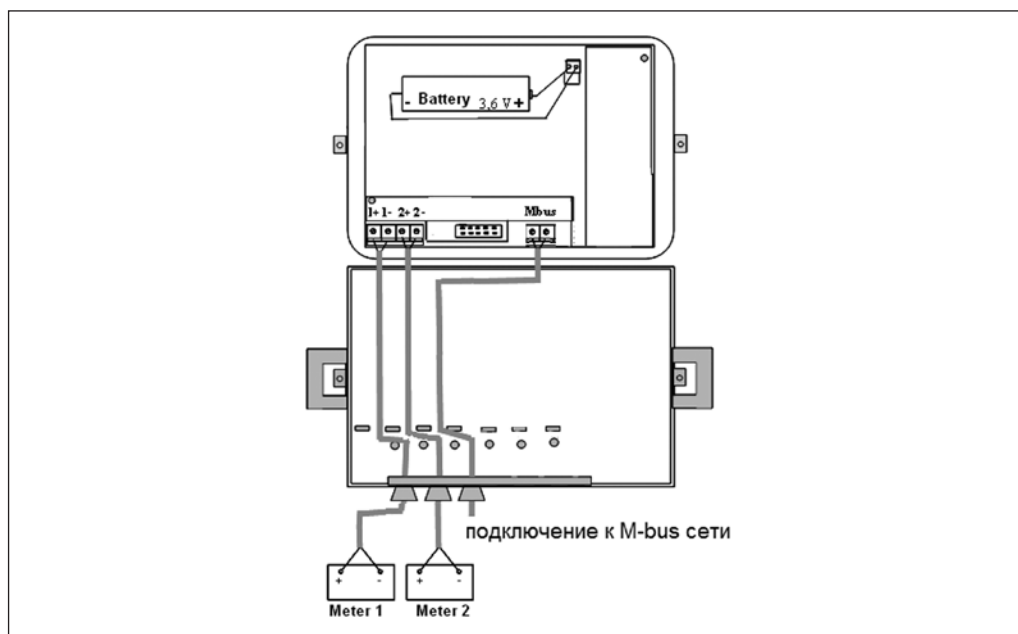
**Характеристики входящих импульсов**

<b>Открытый коллектор</b>	
Остаточное напряжение при переключении, В	<0,7
Максимальная частота, Гц	<16
Минимальная длительность импульса, мс	30
<b>Механическое переключение (сухой контакт)</b>	
Время переключения, мс	<1
Максимальная частота, Гц	<2
Минимальная длительность импульса, мс	260
<b>Механическое переключение с NAMUR</b>	
Время переключения, мс	<1
Максимальная частота, Гц	<2
Минимальная длительность импульса, мс	260
Сопротивление R1, кОм	2,2
Сопротивление R1, кОм	5,6

**Общие характеристики**

Максимальная длина импульсного кабеля, м	10
Питание, В	Литиевая батарея 3,6 В. Срок работы 12 + 1 год
Передача данных по M-bus	По запросу M-bus-мастера
Настройка	По M-bus, специальное ПО для настройки
<b>Физические характеристики</b>	
Размеры, мм	120×80×40
Масса не более, г	300
Тип крепления корпуса	На рейке DIN32
Класс защиты	IP65 по EN 60529
<b>Климатические условия</b>	
Рабочая температура, °С	0...55
Температура транспортировки и хранения, °С	-25...60

**Схема подключения**



**Центральный офис • ООО «Данфосс»**

Россия, 143581 Московская обл., Истринский р-н, д. Лешково, 217.

Телефон: (495) 792-57-57. Факс: (495) 792-57-59. E-mail: he@danfoss.ru www.heating.danfoss.ru

Компания «Данфосс» не несет ответственности за опечатки в каталогах, брошюрах и других изданиях, а также оставляет за собой право на модернизацию своей продукции без предварительного оповещения. Это относится также к уже заказанным изделиям при условии, что такие изменения не повлекут за собой последующих корректировок уже согласованных спецификаций. Все торговые марки в этом материале являются собственностью соответствующих компаний. «Данфосс», логотип «Danfoss» являются торговыми марками компании ООО «Данфосс». Все права защищены.

Техническое описание

## Конвертер M-bus–RS-232/RS-485

**Описание и область применения**



Конвертер M-bus–RS-232/RS-485 предназначен для автоматизации сбора учетных данных с теплосчетчиков SonoSafe/SonoSelect и подключения их к системе диспетчеризации (например, к системе диспетчеризации Danfoss Indiv AMR). Сбор данных осуществляется по проводной линии M-bus типа витая пара по протоколу M-bus. Сигнал M-bus конвертируется в интерфейсы RS-232 или RS-485 с протоколом M-bus или Modbus. Конвертер M-bus–RS-232/RS-485 позволяет подключить по шине M-bus до 250 теплосчетчиков SonoSafe/SonoSelect, оснащенных M-bus-модулем.

**Технические характеристики**

<b>Первый интерфейс</b>	
M-Bus	До 250 устройств M-bus (375 мА)
<b>Второй интерфейс</b>	
RS-485	Расстояние до 1,2 км, до 32 трансиверов
RS-232	Расстояние до 1,2 км, до 32 трансиверов
<b>Общие характеристики</b>	
Питание от одной фазы	90–250 В, ~ 50-60 Гц
Гальваническая развязка питания, В	>1000
Защита M-bus-линии от короткого замыкания	Имеется
Потребляемая мощность при полной нагрузке, Вт	20
<b>LED-индикация</b>	
Питание	Индикация питания
Чтение/запись — для каждого последовательного порта	Индикация статуса
<b>Физические характеристики</b>	
Размеры, мм	110×75×45
Вес, г	170
Тип крепления корпуса	На рейке DIN32
Класс защиты	IP20
<b>Климатические условия</b>	
Рабочая температура, °С	–25...60
Температура хранения, °С	–40...60
Диапазон влажности, %	5–95, без конденсата

**Номенклатура и кодовые номера для оформления заказа**

Кодовый номер	Наименование	Назначение
014U1620	Конвертер M-bus–RS-232	Конвертер M-bus–RS-232 для подключения до 250 теплосчетчиков SonoSafe/SonoSelect с интерфейсом M-bus
014U1621	Конвертер M-bus–RS-485	Конвертер M-bus-RS-485 для подключения до 250 теплосчетчиков SonoSafe/SonoSelect с интерфейсом M-bus
014U1622	Конвертер M-bus–RS-485 (Modbus)	Конвертер M-bus-RS-485 (Modbus) для подключения до 250 теплосчетчиков SonoSafe/SonoSelect с интерфейсом M-bus

**Схема электрического подключения**

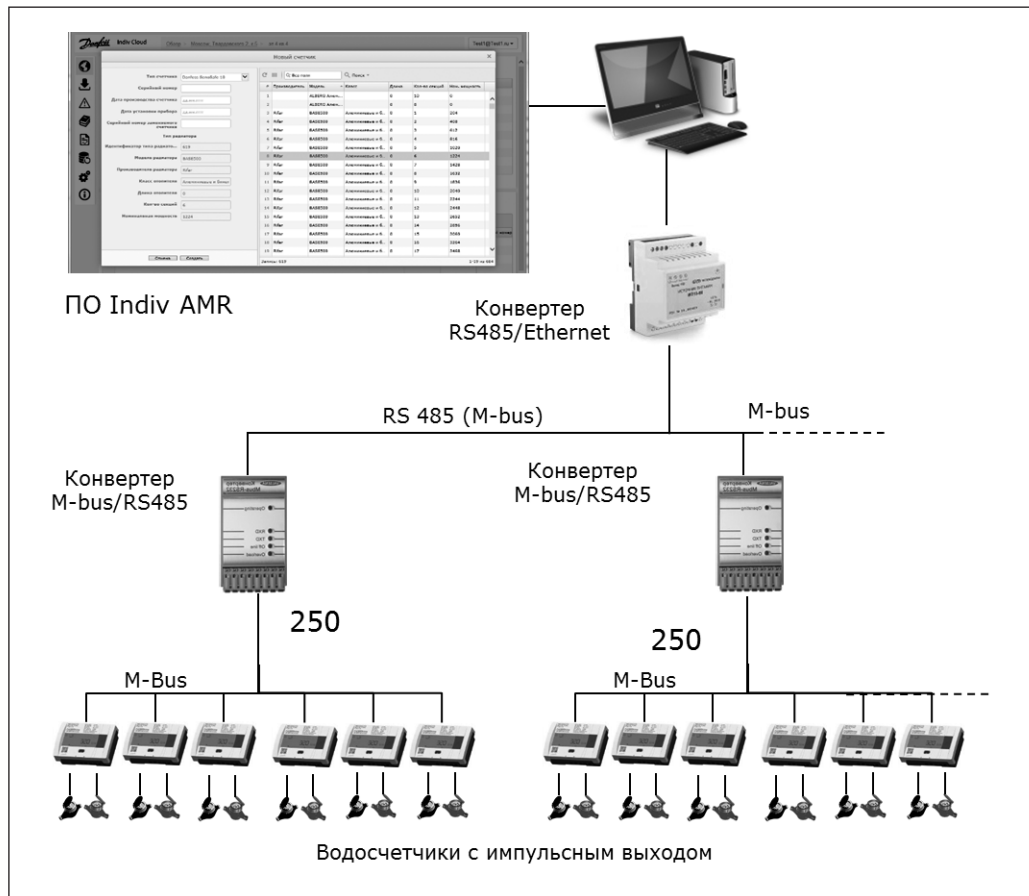
RS-485 (014U1621/014U1622)

Контакт	Сигнал
1	MBus+
2	MBus-
3	T+/R+
4	T-/R-
5	GND
6	GND
7	(+)12-36 VDC
8	(-)12-36 VDC

RS-485 (014U1620)

Контакт	Сигнал
1	MBus+
2	MBus-
3	TXD
4	RXD
5	GND
6	GND
7	(+)12-36 VDC
8	(-)12-36 VDC

**Пример использования**



**Центральный офис • ООО «Данфосс»**

Россия, 143581 Московская обл., Истринский р-н, д. Лешково, 217.

Телефон: (495) 792-57-57. Факс: (495) 792-57-59. E-mail: [he@danfoss.ru](mailto:he@danfoss.ru) [www.heating.danfoss.ru](http://www.heating.danfoss.ru)

Компания «Данфосс» не несет ответственности за опечатки в каталогах, брошюрах и других изданиях, а также оставляет за собой право на модернизацию своей продукции без предварительного оповещения. Это относится также к уже заказанным изделиям при условии, что такие изменения не повлекут за собой последующих корректировок уже согласованных спецификаций. Все торговые марки в этом материале являются собственностью соответствующих компаний. «Данфосс», логотип «Danfoss» являются торговыми марками компании ООО «Данфосс». Все права защищены.

## Техническое описание

## Адаптер RS-485/Ethernet MYP 1001.9 EU10 TLT V2

## Описание и область применения



Адаптер предназначен для обмена данными через сети Ethernet с оборудованием, оснащенным последовательными интерфейсами RS-485. Адаптер используется в составе системы автоматизированного сбора данных с приборов учета Indiv AMR. Адаптер представляет собой преобразователь сигналов последовательных интерфейсов, позволяющий передавать данные между интерфейсами RS-485 и Ethernet. Прибор имеет возможность конфигурирования параметров работы и замены программного обеспечения (ПО) посредством WEB-интерфейса.

## Технические характеристики

Характеристика	Параметр
Режим работы	Непрерывный
Тип интерфейса связи (в зав. от исполн.)	RS-485, RS-232, RS-485 изолированный
Скорость обмена данными интерфейса связи (прогр.), бод	от 300 до 115200
Ethernet-интерфейс	1 порт, 10 Мбит, без автоопределения
Поддерживаемые протоколы Ethernet	TCP/IP, ARP, ICMP, HTTP, DHCP
Рабочий диапазон температур окружающего воздуха, °C	от -40 до +50
Относительная влажность окружающего воздуха, %	не более 80 при 25 °C
Напряжение электропитания (в зависимости от исполнения), В	~230±20 или пост. 7-12
Потребляемая мощность при электропитании от сети ~230 В (не более), ВА	2,5
Потребляемая мощность при электропитании от источника постоянного напряжения (не более), Вт	2
Выходное напряжение и макс. выходной ток встроенного источника питания, В/мА	12±2/200
Устойчивость к внешним воздействиям по ГОСТ Р 52931	L3, P1, C1 или C2 (в зав. от исполн.)
Габаритные размер (ШxВxГ), мм	70x95x60
Подключение внешних цепей: - порты RS-232, RS-485: - порт Ethernet	Клеммные соединители, разъемы с внешними клеммными подключениями, разъем RJ-45
Способ крепления	На монтажную планку (DIN-рейку) 35мм
Степень защиты	IP20
Масса (не более), г	230
Коэффициент готовности	0,99
Время восстановления, ч	1
Средний срок службы, лет	10



**Принцип действия**

Адаптер преобразует данные из формата информационной сети Ethernet в формат одного из последовательных интерфейсов связи и наоборот. Электропитание адаптеров исполнения МУР 1001.9 EU10 TLT V2-X-230 осуществляется от сети переменного тока с номинальным напряжением 230 В. Адаптеры исполнения МУР 1001.9 EU10 TLT V2 имеют встроенный источник питания, предназначенный, в основном, для электропитания устройств, подключенных к адаптеру и (или) цепей интерфейсов связи этих устройств. Выходы этого источника питания выведены на разъем интерфейса связи адаптера. Минусовый вывод встроенного источника питания гальванически связан с общим проводом адаптера.

На разьеме Ethernet-адаптера установлены индикаторы, которые позволяют контролировать его работу: зеленый индикатор сигнализирует подключение к сети Ethernet, мигающий красный индикатор сигнализирует об обмене данными по сети Ethernet. Для правильного использования адаптер должен быть настроен на условия эксплуатации.

Настройка адаптера осуществляется с помощью ПО «Конфигуратор устройств» (актуальная версия [argoivanovo.ru/repository/get\\_last\\_ver.php?rid=1726](http://argoivanovo.ru/repository/get_last_ver.php?rid=1726)) или с помощью web-интерфейса (для версии прошивки адаптера 3.80 и выше). Изначально адаптер поставляется с логином «admin» и пустым паролем.

**Описание конфигурационных параметров**

**Сетевой интерфейс (Ethernet)**

Параметры сетевого интерфейса включают в себя:

- Тип IP-адреса: статический или динамический. Для статического IP-адреса используются настройки, описываемые ниже. Для динамического IP-адреса адаптер использует DHCP-клиент для получения IP-адреса от DHCP-сервера. Если такового в сети не обнаружится, то адаптер присвоит себе IP-адрес, прописанный в разделе статического адреса (из производства выпускается с адресом 192.168.1.199);
- IP-адрес;
- Маска подсети — маска, определяющая IP-подсеть;
- IP-адрес шлюза.

**Последовательный интерфейс**

Порт RS-485 имеет для настройки следующие параметры:

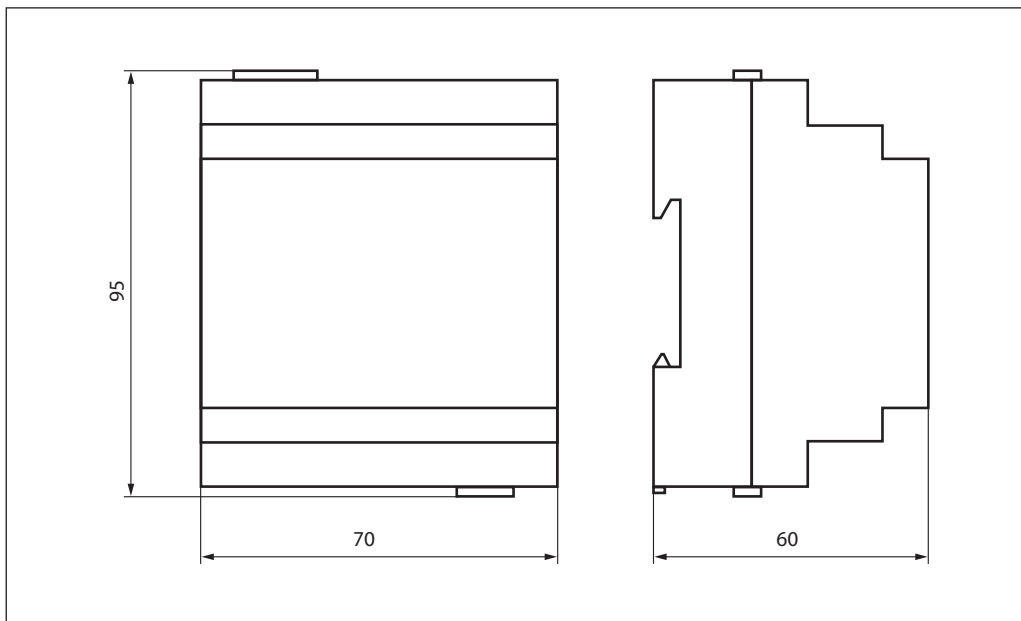
- Скорость — терминальная скорость. Выбирается из стандартного ряда;
- Формат данных — выбирается количество бит данных и наличие бита четности;

Адаптер настраивается в режимах работы Клиент или Сервер. Адаптер также может быть переведен в режим загрузки программного обеспечения из программы «Конфигуратор устройств» для обновления программного обеспечения или загрузки его в результате сбоя. При штатном обновлении программного обеспечения, адаптер будет использовать те же параметры связи, что и в штатном рабочем режиме. Если параметры, хранящиеся в EEPROM, некорректны, то адаптер будет использовать параметры, прописанные в загрузчике: скорость 19200, формат байта передаваемых данных 8N1).

*Заводские настройки адаптера*

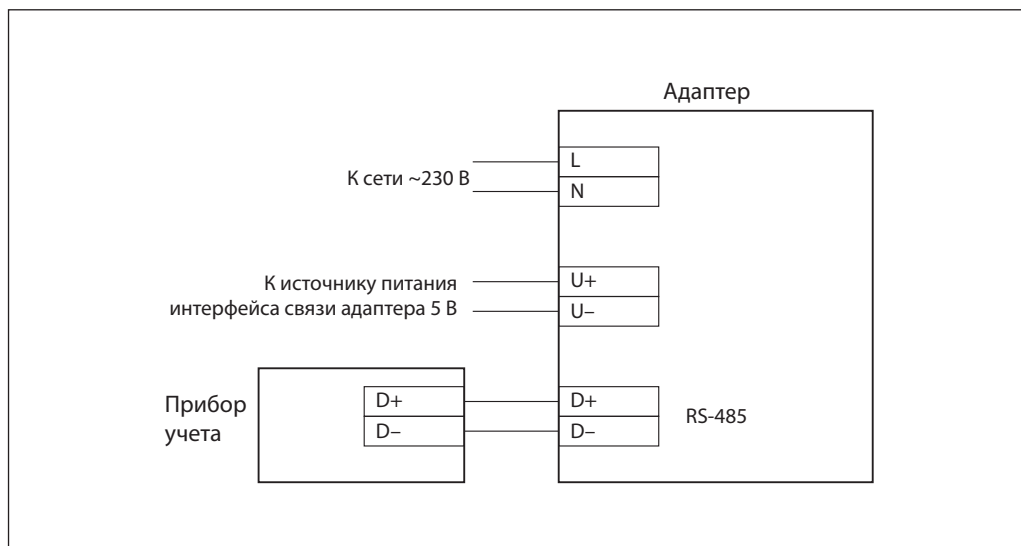
IP-адрес	Динамический (если нет DHCP сервера – 192.168.1.199)
Порт TCP-сервера	5000
Адрес в информационной сети RS-485	100 десятичн. (соотв. 64 шестнадцатеричн)
Скорость обмена данными по интерфейсу связи	9600 Бод
Формат байта передаваемых данных	8N1
Удаленное конфигурирование	Включено
Режим работы	Сервер
Логин WEB-интерфейса	admin
Пароль WEB-интерфейса	<пусто>

**Габаритные размеры**

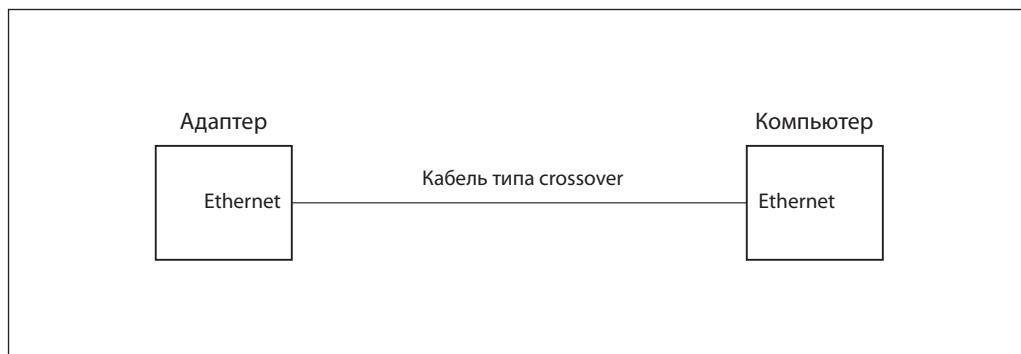


**Электрические схемы подключения**

*Схема подключения адаптера с изолированным интерфейсом связи RS-485 к приборам учета*



*Схема подключения адаптера к компьютеру по интерфейсу Ethernet*





**Центральный офис • ООО «Данфосс»**

Россия, 143581 Московская обл., Истринский р-н, д. Лешково, 217.

Телефон: (495) 792-57-57. Факс: (495) 792-57-59. E-mail: [he@danfoss.ru](mailto:he@danfoss.ru) [www.heating.danfoss.ru](http://www.heating.danfoss.ru)

---

Компания «Данфосс» не несет ответственности за опечатки в каталогах, брошюрах и других изданиях, а также оставляет за собой право на модернизацию своей продукции без предварительного оповещения. Это относится также к уже заказанным изделиям при условии, что такие изменения не повлекут за собой последующих корректировок уже согласованных спецификаций. Все торговые марки в этом материале являются собственностью соответствующих компаний. «Данфосс», логотип «Danfoss» являются торговыми марками компании ООО «Данфосс». Все права защищены.

## Техническое описание

## Система диспетчеризации квартирных теплосчетчиков АСКУЭ RS-485 Modbus

### Описание и область применения

АСКУЭ RS-485 является автоматизированной, информационно-измерительной системой с централизованным управлением и распределенным сбором данных от приборов индивидуального учета тепловой энергии.

В состав системы входят:

- 1) Ультразвуковые теплосчетчики SonoSafe10, укомплектованные коммуникационным модулем RS 485.
- 2) Адаптер RS-485/Ethernet МУР 1001.9 EU10 TLT V2.
- 3) Блоки питания INDIV-X-PWR240.
- 4) Программное обеспечение Indiv AMR.

Основные функции, выполняемые АСКУЭ RS-485:

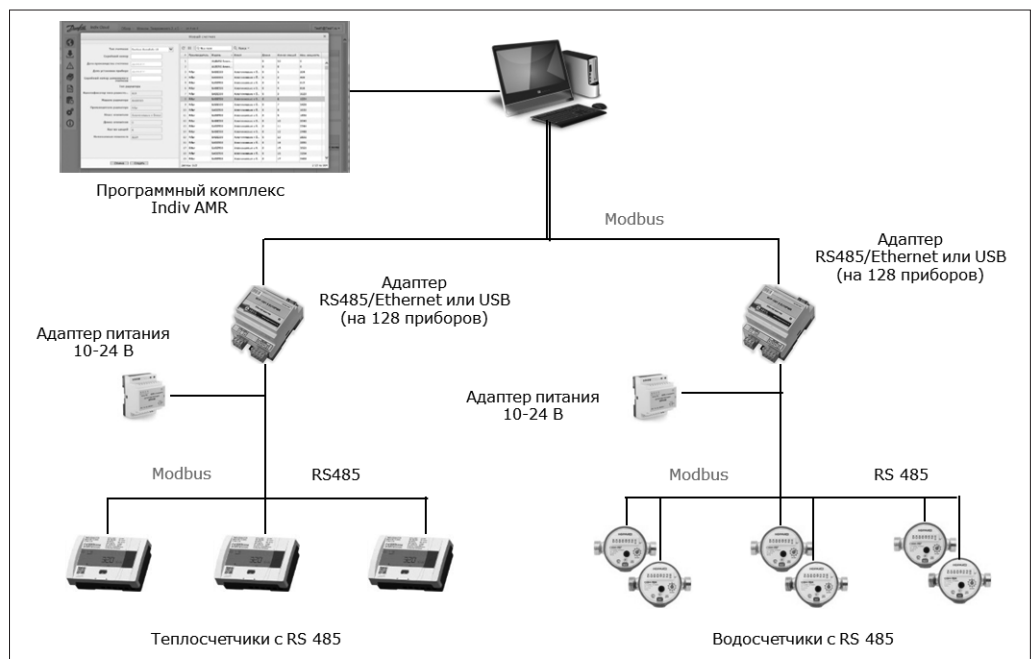
- автоматизированный сбор первичных данных с приборов учета тепловой энергии SonoSafe 10;
- ведение базы данных потребления ресурсов, учет потребления тепловой энергии;
- подготовка отчетов и аналитической информации по учету ресурсов на объекте автоматизации.

АСКУЭ является многоуровневой системой. Структурно, технические средства и программные средства, используемые в АСКУЭ,

можно подразделить на следующие, взаимодействующие друг с другом, уровни: первый — квартирный, второй — домовый и третий — диспетчерский (верхний).

Первым уровнем системы являются теплосчетчики с SonoSafe 10 с цифровым интерфейсом RS 485. Теплосчетчики обвязываются между собой кабелем связи, подключаются к шине RS 485. Все линии RS 485 сводятся в отдельный шкаф автоматизации. Вторым уровнем системы — каналообразующее сетевое оборудование: адаптер RS-485/Ethernet МУР 1001.9 EU10 TLT V2t, имеющий 1 канал (порт) RS 485 для подключения до 128 счетчиков на каждый канал. Максимальное количество подключаемых счетчиков с модулем RS-485 и длина линии связи зависит от физических параметров сети, характеристик применяемого кабеля, наличия электромагнитных помех. Питание адаптера осуществляется от сети 220 В. Для передачи данных от адаптера на верхний уровень (автоматизированные рабочие места УК или инженерных служб) используется интерфейс LAN (Ethernet). Диспетчерский третий уровень системы — удаленный или локальный сервер и АРМ управляющей компании с установленным на нем программным обеспечением Indiv AMR.

### Схема АСКУЭ RS-485



## Функционирование системы

Функционирование системы осуществляется в соответствии со следующим технологическим процессом:

Теплосчетчики SonoSafe 10, установленные в эксплуатационном этажном шкафу ОВ на вводе в каждую квартиру, обеспечивают учет (измерение, обработку, представление и сохранность в архиве) текущей информации о количестве потребленной тепловой энергии, температуре и расходе теплоносителя. Данные хранятся нарастающим итогом в форме интеграла по времени и на расчетную дату. Каждое средство учета имеет свой серийный номер, передаваемый в сообщениях (для идентификации данных учета).

Адаптер RS-485/Ethernet устанавливаются на DIN рейку в шкафу, в помещении для слабых токов. Адаптеры обеспечивают преобразование данных первичного учета о теплоснабжении, полученных по интерфейсу RS-485 Modbus (согласно стандарта EIA485 (TSB89)), в Ethernet с последующей передачей на верхний уровень в ПО Indiv AMR. Все теплосчетчики, (оснащенные модулем RS-485), в данной сети являются подчиненными устройствами. Адресное пространство ограничено от 1 до 247. Управляющим устройством является персональный компьютер с установленным ПО Indiv AMR. Для правильного использования, адаптер должен быть настроен на конкретные условия эксплуатации.

## Технические характеристики

Режим работы	Непрерывный
Тип интерфейса счетчика	RS-485, EIA485 (TSB89)
Протокол	Modbus RTU
Шифрование данных	Есть
Скорость обмена данными по RS 485	от 300 до 19200 бит/с
Питание интерфейса RS 485	10–24 В пост. ток
Число подключаемых счетчиков RS 485 к одному адаптеру (без повторителя)	До 128
Протяженность линии связи RS 485	До 1200 м
Ethernet-интерфейс	1 порт, 10 Мбит
Поддерживаемые протоколы Ethernet	TCP/IP, ARP, ICMP, HTTP, DHCP

## Монтаж

Для шины RS 485 используется специализированный экранированный кабель с волновым сопротивлением  $\approx 120$  Ом. Монтаж магистральной линии (шины RS 485) осуществляется кабелем марки КПСВЭВнг(A)-LS 2x2x0,5; КПСВЭВнг(A)-LS 2x2x0,6; КПСВЭВнг(A)-LS 2x2x1 или аналогичными по характеристикам.

Суммарная длина линии связи не должна превышать 1200 м. Выбор технических параметров и сечения кабеля определяется физическими условиями на объекте автоматизации, уровнем электромагнитных помех, суммарной протяженностью всех линий связи.

## Центральный офис • ООО «Данфосс»

Россия, 143581 Московская обл., Истринский р-н, д. Лешково, 217.

Телефон: (495) 792-57-57. Факс: (495) 792-57-59. E-mail: [he@danfoss.ru](mailto:he@danfoss.ru) [www.heating.danfoss.ru](http://www.heating.danfoss.ru)

Компания «Данфосс» не несет ответственности за опечатки в каталогах, брошюрах и других изданиях, а также оставляет за собой право на модернизацию своей продукции без предварительного оповещения. Это относится также к уже заказанным изделиям при условии, что такие изменения не повлекут за собой последующих корректировок уже согласованных спецификаций. Все торговые марки в этом материале являются собственностью соответствующих компаний. «Данфосс», логотип «Danfoss» являются торговыми марками компании ООО «Данфосс». Все права защищены.

Техническое описание

# Программное обеспечение для ведения учета Indiv AMR

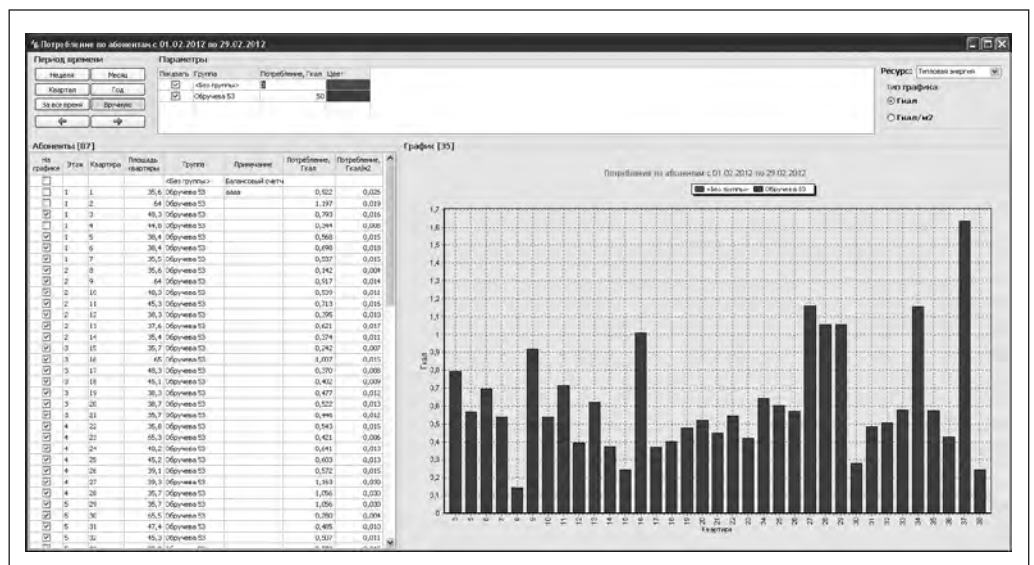
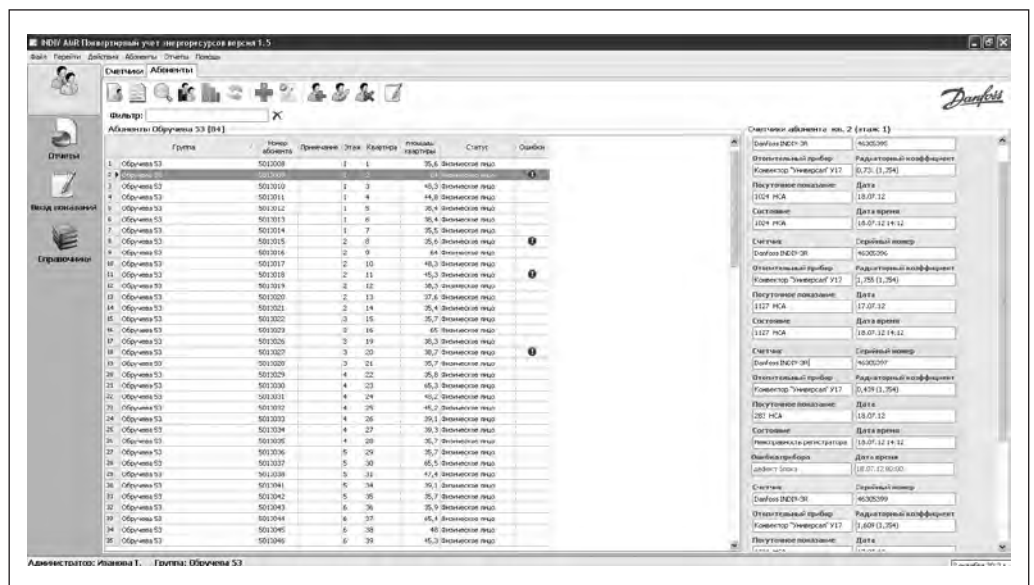
## Программа Indiv AMR

Программное обеспечение Indiv AMR (предоставляется бесплатно).

Программа осуществляет ведение учета и управление сбором данных, имеет следующие функции:

- автоматизированное удаленное считывание данных;

- технический учет потребленной тепловой энергии и других ресурсов;
- ведение базы учетных данных;
- анализ данных;
- создание отчетов;
- экспорт данных.





**Центральный офис • ООО «Данфосс»**

Россия, 143581 Московская обл., Истринский р-н, д. Лешково, 217.

Телефон: (495) 792-57-57. Факс: (495) 792-57-59. E-mail: [he@danfoss.ru](mailto:he@danfoss.ru) [www.heating.danfoss.ru](http://www.heating.danfoss.ru)

---

Компания «Данфосс» не несет ответственности за опечатки в каталогах, брошюрах и других изданиях, а также оставляет за собой право на модернизацию своей продукции без предварительного оповещения. Это относится также к уже заказанным изделиям при условии, что такие изменения не повлекут за собой последующих корректировок уже согласованных спецификаций. Все торговые марки в этом материале являются собственностью соответствующих компаний. «Данфосс», логотип «Danfoss» являются торговыми марками компании ООО «Данфосс». Все права защищены.

## Индивидуальный учет теплопотребления в вертикальных системах водяного отопления

### Введение

Для организации индивидуального учета теплоты в системах отопления с вертикальной разводкой трубопроводов применяются распределители INDIV-X-10, INDIV-X-10V, INDIV-X-10R, INDIV-X-10T.

Применение распределителей для индивидуального учета в многоквартирных домах и других зданиях, объединяющих двух или более индивидуальных потребителей, регламентировано следующими нормативными документами:

- СП 60.13330.2016 «Отопление, вентиляция и кондиционирование воздуха. Актуализированная редакция СНиП 41-01-2003».
- Постановление Правительства РФ № 354 «О предоставлении коммунальных услуг собственникам и пользователям помещений в многоквартирных домах и жилых домов».
- МДК 4-07.2004 «Методика распределения общедомового потребления теплоты между индивидуальными потребителями в соответствии с показаниями индивидуальных приборов учета».
- ГОСТ Р EN 834-2013 «Устройства для распределения тепловой энергии от комнатных отопительных приборов. Устройства с автономным источником электроснабжения. Технические требования».

Обязательным условием применения распределителей является наличие общедомового прибора учета тепловой энергии на отопление и термостатических регуляторов на отопительных приборах у каждого индивидуального потребителя. В соответствии с законодательством распределителями должно быть оборудовано не менее 50 % от общей площади жилых и нежилых помещений здания.





## Техническое описание

## Система INDIV AMR с визуальным сбором показаний на базе распределителя INDIV-X-10

### Описание и область применения

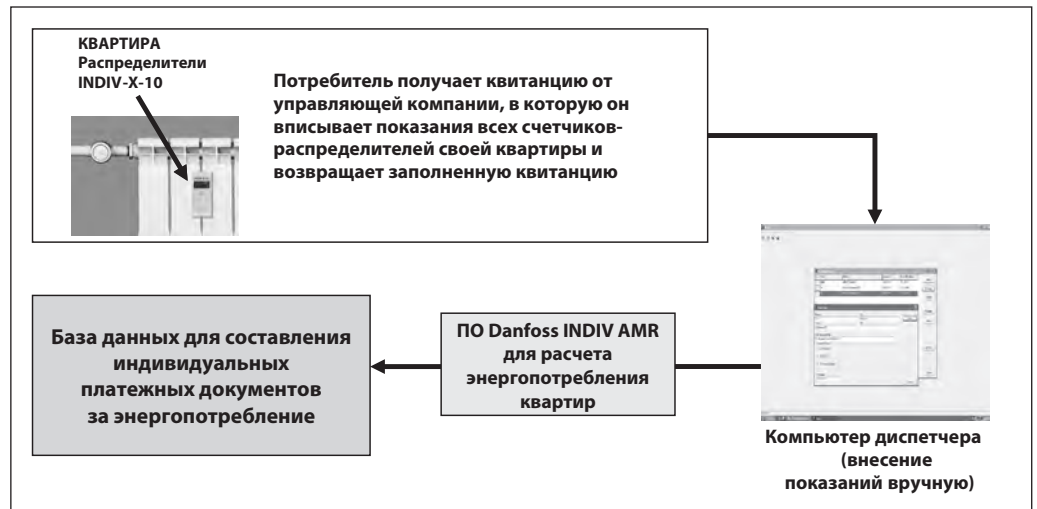
Система INDIV AMR с использованием распределителей INDIV-X-10 предназначена для визуального считывания показаний и архивирования данных. Система включает в себя программное обеспечение (ПО), позволяющее обрабатывать и анализировать полученные данные потребления энергоресурсов, выводить результаты на дисплей компьютера и на печать.

Система INDIV AMR включает в себя:

- распределители INDIV-X-10;
- программное обеспечение INDIV AMR для расчета энергопотребления.

Преимуществом системы INDIV AMR является простота монтажа.

### Схема передачи данных при визуальном считывании показаний приборов учета



**Номенклатура и кодовые номера для оформления заказа**
*Распределитель*

Эскиз	Кодовый номер	Описание
	<b>187F0002</b>	Распределитель INDIV-X-10 с визуальным считыванием с ЖК-дисплея

*Сервисное оборудование<sup>1)</sup>*

Эскиз	Кодовый номер	Описание
	<b>187F0045</b>	Адаптер конфигурирования INDIV-X-SET (для <b>187F0002</b> и <b>187F0071</b> )
	<b>187F0061</b>	Крышка-пломба INDIV-X-10-Seal для распределителей INDIV-X-10, INDIV-X-10T (корпус v. 2)

*Комплект для монтажа распределителя на чугунные секционные радиаторы*

Эскиз	Кодовый номер	Описание
	<b>088H2427</b>	Широкая пластина 60 мм
	<b>088H2433</b>	Крепление 65 мм
	<b>088H2233</b>	Винт М4×40 мм (2 шт. на распределитель)

*Комплект для монтажа распределителя на алюминиевые и биметаллические радиаторы*

Эскиз	Кодовый номер	Описание
<b>Зазор между секциями более 3,1 мм</b>		
	<b>088H2245</b>	Крепежная пластина 55×20 мм
	<b>088H2246</b>	Винт М3×25 мм (2 шт. на распределитель)
	<b>187F0065</b>	Стальная шайба DIN125A (2 шт. на распределитель)




*Комплект для монтажа распределителя на панельные радиаторы*

Эскиз	Кодовый номер	Описание
	<b>088H2434</b>	Хвостовая гайка М3 (2 шт. на распределитель)
	<b>187F0064</b>	Приварная шпилька М3×16 мм (2 шт. на распределитель)
	<b>187F0065</b>	Стальная шайба DIN125A (2 шт. на распределитель)


<sup>1)</sup> Сервисное оборудование доступно для заказа только для сервис-партнеров ООО «Данфосс».

**Номенклатура и кодовые номера для оформления заказа (продолжение)**



*Комплект для монтажа компактного распределителя на конвекторы типа «Универсал» (монтаж на оребрении)*

Эскиз	Кодовый номер	Описание
	<b>088Н2270</b>	Резьбовая шпилька М3×330 мм
	<b>088Н2220</b>	Фиксирующая гайка М3 (2 шт. на распределитель)
	<b>187F0065</b>	Стальная шайба DIN125А (2 шт. на распределитель)

*Комплект для монтажа компактного распределителя на конвекторы типа «Универсал» (монтаж на приваренной стальной пластине)*

Эскиз	Кодовый номер	Описание
	<b>187F0060</b>	Стальной винт М4×15 мм

*Комплект для монтажа распределителя на конвекторы «Аккорд», «Комфорт» (монтаж на калаче конвектора)*

Эскиз	Кодовый номер	Описание
	<b>088Н2220</b>	Фиксирующая гайка М3 (2 шт. на распределитель)
	<b>088Н2319</b>	Приварная шпилька М3×8 мм (2 шт. на распределитель)



**Центральный офис • ООО «Данфосс»**

Россия, 143581 Московская обл., Истринский р-н, д. Лешково, 217.

Телефон: (495) 792-57-57. Факс: (495) 792-57-59. E-mail: [he@danfoss.ru](mailto:he@danfoss.ru) [www.heating.danfoss.ru](http://www.heating.danfoss.ru)

---

Компания «Данфосс» не несет ответственности за опечатки в каталогах, брошюрах и других изданиях, а также оставляет за собой право на модернизацию своей продукции без предварительного оповещения. Это относится также к уже заказанным изделиям при условии, что такие изменения не повлекут за собой последующих корректировок уже согласованных спецификаций. Все торговые марки в этом материале являются собственностью соответствующих компаний. «Данфосс», логотип «Danfoss» являются торговыми марками компании ООО «Данфосс». Все права защищены.

## Техническое описание

## Распределитель INDIV-X-10

**Описание и область применения**

Распределитель INDIV-X-10 производит измерение и интегрирование по времени температурного напора между поверхностью отопительного прибора и воздухом в отапливаемом помещении. Результаты измерений используются для распределения потребления теплоты, зарегистрированного общедомовым прибором учета, между индивидуальными потребителями. На основе рассчитанных таким образом индивидуальных величин потребления производится начисление оплат за отопление для каждого потребителя.

Распределители устанавливаются на любые типы отопительных приборов.

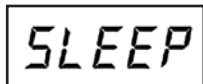
**Пример применения**

**Технические характеристики**

**Стандартная работа измерительного устройства**

**Дисплеи «спящего» режима**

Распределители поставляются с завода в «спящем» режиме. В этом режиме устройство готово к установке на отопительный прибор. При этом операция измерения неактивна. Телеграммы по радиоканалу не отправляются.



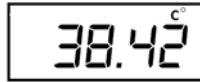
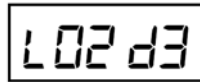
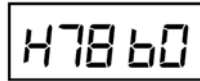
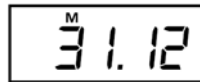
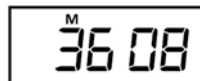
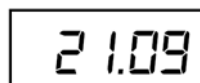
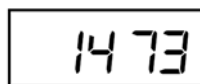
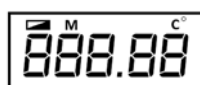
Отображается на дисплее в «спящем» режиме.

Состояние устройства, величина потребления и информация измерительного устройства отображаются на ЖК-дисплее в виде последовательных циклов.

Переключение между циклами происходит по нажатию кнопки.

**Циклы на дисплее**

- Тест экрана
- Текущие показания
- Текущая дата
- Показание на расчетную дату
- Расчетная дата
- Проверочный код
- Проверочный код
- Температура

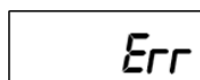


**Особая индикация на дисплее**

Устройство производит постоянное самотестирование, в случае возникновения ошибки оно отобразит ее на дисплее.

**Ошибка**

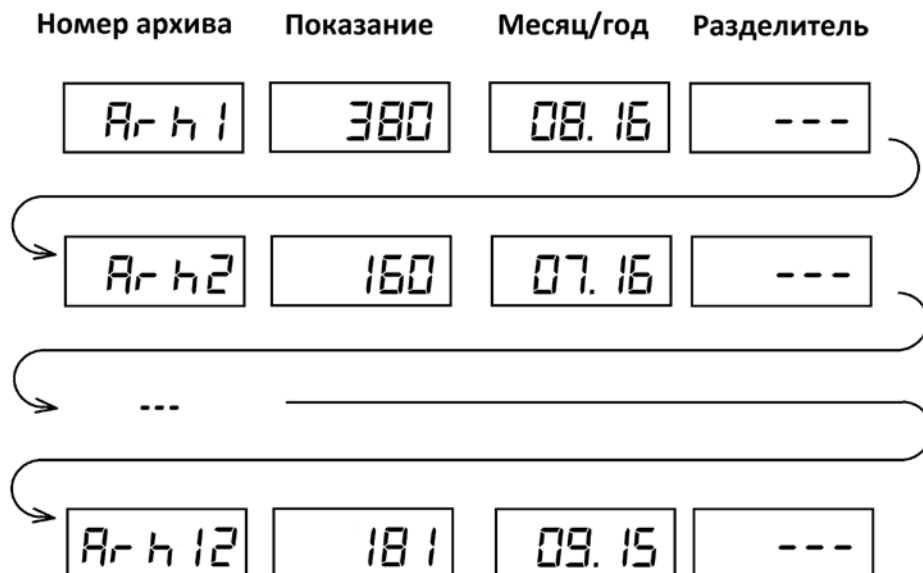
Выводится на дисплей только при наличии ошибки в приборе.



**Технические характеристики (продолжение)**
**Меню архивных показаний**

Для просмотра помесечных архивов необходимо нажать и удерживать кнопку на корпусе прибора.

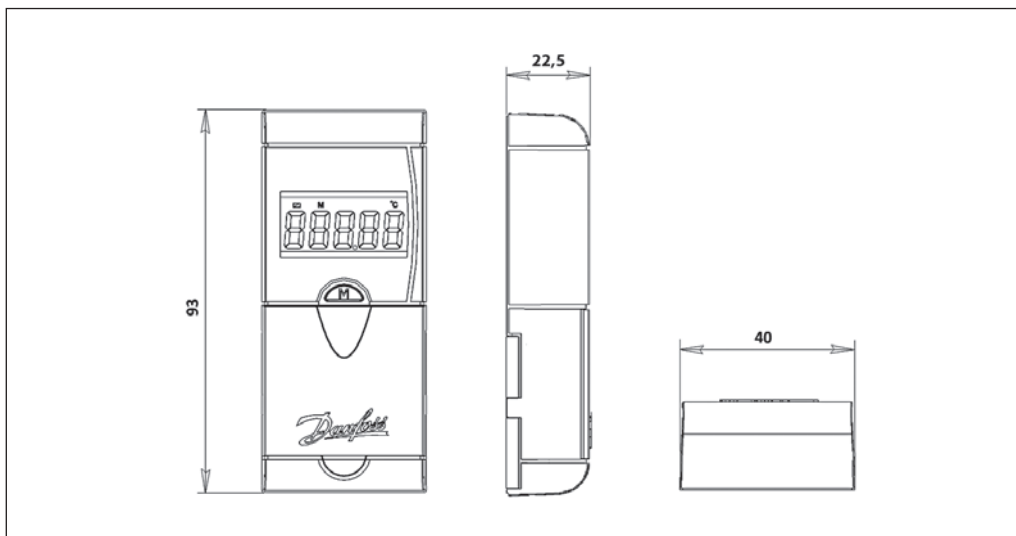
Если кнопка не нажата в течение минуты, происходит выход из сервисного меню.



Характеристика	Значение характеристики
Диапазон температур теплоносителя системы отопления (в точке монтажа), °C	55–105
Стартовая температура	$t_R \geq t_Z = 40\text{ °C}$ — июнь, июль и август, $t_R \geq t_Z = 30\text{ °C}$ — во все остальные месяцы года
Пределы допускаемой погрешности измерений, %	При $5\text{ °C} \leq \Delta t \leq 10\text{ °C}$ — 12 %
	При $10\text{ °C} \leq \Delta t \leq 15\text{ °C}$ — 8 %
	При $15\text{ °C} \leq \Delta t \leq 40\text{ °C}$ — 5 %
	При $40\text{ °C} \leq \Delta t$ — 3 %
Масса не более, г	56
Габаритные размеры, мм	93x40x22,5
Питание	Батарея литиевая 3 В
Тип дисплея	ЖК-дисплей 5 разрядов (00000...99999)
Температура хранения и транспортирования, °C	От -25 до 50
Срок службы (типовой)	10 лет + 12 месяцев



Габаритные размеры

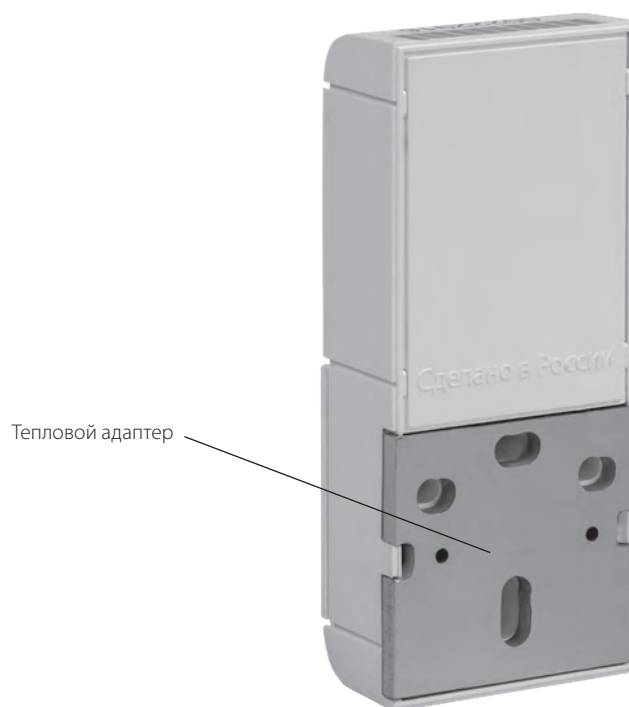


Монтаж

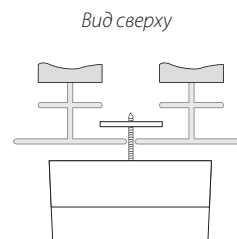
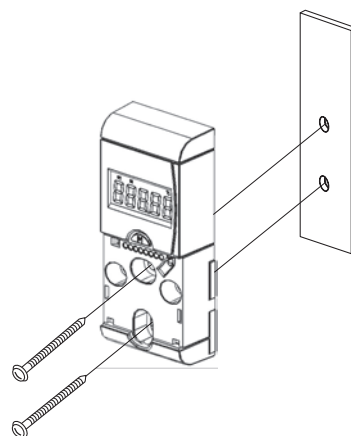
Монтаж распределителя INDIV-X-10 должен производиться в строго определенной точке каждого типа отопительного прибора при помощи специального крепежного комплекта в соответствии с инструкцией по монтажу.

*Тепловой адаптер*

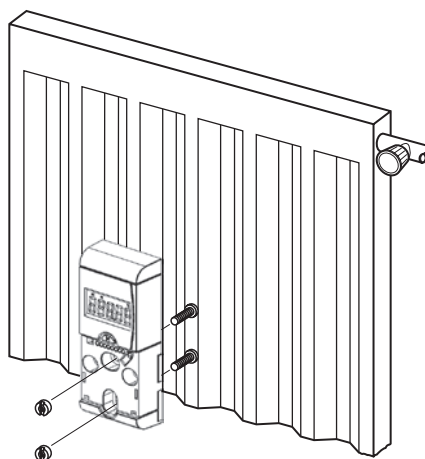
Тепловой адаптер встроен в корпус распределителя INDIV-X-10.



Монтаж на биметаллические радиаторы с зазором между секциями более 3,1 мм

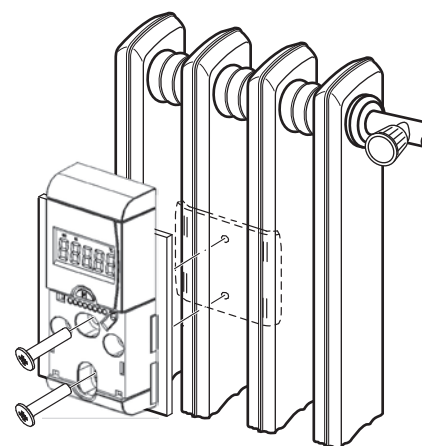


Монтаж на стальные панельные радиаторы



Для приварки шпилек к стальным панельным радиаторам необходим сварочный пистолет ACCU-TWIN

Монтаж на чугунные секционные радиаторы





**Центральный офис • ООО «Данфосс»**

Россия, 143581 Московская обл., Истринский р-н, д. Лешково, 217.

Телефон: (495) 792-57-57. Факс: (495) 792-57-59. E-mail: [he@danfoss.ru](mailto:he@danfoss.ru) [www.heating.danfoss.ru](http://www.heating.danfoss.ru)

---

Компания «Данфосс» не несет ответственности за опечатки в каталогах, брошюрах и других изданиях, а также оставляет за собой право на модернизацию своей продукции без предварительного оповещения. Это относится также к уже заказанным изделиям при условии, что такие изменения не повлекут за собой последующих корректировок уже согласованных спецификаций. Все торговые марки в этом материале являются собственностью соответствующих компаний. «Данфосс», логотип «Danfoss» являются торговыми марками компании ООО «Данфосс». Все права защищены.

## Техническое описание

# Автоматизированная система индивидуального учета энергоресурсов INDIV X AMR

### Описание и область применения

#### Функции и состав системы

Система INDIV X AMR предназначена для беспроводного сбора данных с распределителей INDIV-X-10R и других приборов учета энергоресурсов, регистрации собранных данных, хранения архива собранных данных (данные на расчетную дату, на конец месяца и текущие данные за последний месяц), формирования отчета с данными от средств учета и состояния элементов системы, а также передачи измеренных данных потребления во внешние сети через интерфейс Ethernet. В состав системы входит программное обеспечение, позволяющее обрабатывать и анализировать полученные данные потребления энергоресурсов, выводить результаты на дисплей компьютера и на печать.

Система INDIV X AMR включает в себя следующие компоненты:

- распределитель INDIV-X-10R. Предназначен для измерения температуры отопительных приборов, регистрации теплового потока отопительного прибора, передачи данных по беспроводной линии связи в локальную радиосеть;
- импульсный адаптер INDIV-X-Pulse. Предназначен для измерения количества импульсов, поступающих от счетчиков, расходомеров и других приборов учета, оснащенных импульсным выходом. Импульсный адаптер отображает информацию об измеренном значении, приведенную к реальному потребленному значению, зафиксированному прибором учета, и посылает данные о потреблении в автоматизированную систему индивидуального учета энергоресурсов (АСИУЭ) по радиоканалу;
- тестовый датчик INDIV-X-Test. Предназначен для определения оптимального места размещения компонентов АСИУЭ при монтаже, проверке качества связи, обеспечения в реальных условиях, передачи данных по беспроводной линии связи в локальную радиосеть к этажным концентраторам INDIV-X-Multi;
- этажный концентратор INDIV-X-Multi. Предназначен для приема и хранения данных от распределителей, импульсных адаптеров и тестовых средств датчиков и для выдачи информации по проводному интерфейсу RS-485 в домовые концентраторы INDIV-X-Total;
- домовой концентратор INDIV-X-Total. Предназначен для сбора и хранения данных, полученных от этажных концентраторов, формирования «белых» списков средств учета для каждого этажного концентратора, организации обмена по проводному интерфейсу RS-485, формирования отчета с данными от средств учета и о состоянии элементов системы;
- инфракрасный программатор INDIV-X-Set. Предназначен для задания начальных параметров и конфигурирования режимов работы распределителей и импульсных адаптеров;
- блок питания INDIV-X-PWR. Предназначен для питания стабилизированным напряжением постоянного тока этажных и домовых концентраторов, входящих в состав АСИУЭ.

Иерархически АСИУЭ включает четыре уровня:

**1-й уровень системы** — уровень первичного сбора данных

Средства учета производят сбор данных от первичных преобразователей (для распределителей тепловой энергии — термодатчики, для импульсных адаптеров — счетчики энергоресурсов (газа, воды, электричества)). С периодом в 4 часа средства учета передают по радиоканалу на этажные концентраторы данные, полученные от первичных преобразователей в обработанном виде (с учетом коэффициентов масштабирования и перевода в значения физических величин). Также средства учета передают данные о показаниях на расчетную дату.

Каждое средство учета имеет свой серийный номер (импульсный адаптер — два номера, по одному для каждого канала измерения), передаваемый в телеграмме с данными для облегчения идентификации данных. Форматы телеграмм средств учета и принципы работы приведены в руководствах на соответствующие узлы АСИУЭ.

Тестовый датчик необходим для настройки работы системы, проверки радиопрозрачности между местом монтажа средства учета и антенной этажного концентратора. Тестовый датчик является переносным устройством и используется для проверки радиопрозрачности до проектирования и монтажа системы. Внешне тестовый датчик выглядит

идентично распределителю, но выполняет другие функции.

Также при монтаже средств учета применяются инфракрасный программатор, предназначенный для настройки параметров средств учета. Инфракрасный программатор подключается по USB-интерфейсу к ПЭВМ пользователя (рекомендуется использовать для этих целей ноутбук или нетбук) и по интерфейсу IrDA (для импульсного адаптера) либо установкой игл-штырей на контактные площадки на плате распределителя.

Он позволяет посчитать или записать конфигурационные параметры — расчетную дату, коэффициенты перевода в физические величины и т.д. Выбор интерфейса программирования осуществляется переключателем на боковой панели инфракрасного программатора.

### **2-й уровень системы** — уровень этажного концентратора

Этажные концентраторы принимают телеграммы от средств учета, сохраняют полученные данные в памяти (заменяя предыдущие, полученные в текущем месяце данные от этого средства учета) с меткой времени приема данных и серийного номера этажного концентратора, принявшего эти данные.

При смене календарного месяца последние данные за закончившийся месяц переписываются в месячный архив. Всего каждый этажный концентратор может хранить до 19 телеграмм с данными от каждого средства учета (последняя полученная телеграмма за текущий месяц и 18 телеграмм за 18 предыдущих месяцев). При условии отсутствия обновлений данных (отсутствие телеграмм от средств учета) данные хранятся в памяти этажного концентратора до трех месяцев, после чего производится очистка данных и исключение серийного номера данного средства учета из числа принимаемых.

По умолчанию этажный концентратор принимает и хранит данные от первых 128 средств учета, телеграммы от которых он принял с момента включения. Если в зоне приема этажного концентратора находится более 128 средств учета, то в случае прекращения приема данных от одного из 128 принимаемых средств учета, через три месяца его место в приеме и хранении данных будет занято следующим средством учета, находящимся в зоне приема.

В этажном концентраторе есть возможность задания белых списков — указание серийных номеров конкретных средств учета, от которых должны осуществляться прием и хранение данных. В этом случае телеграммы с данными от средств учета, серийные номера которых не указаны в белом списке данного этажного концентратора, игнорируются.

### **3-й уровень** — уровень домового концентратора

Этажные концентраторы объединяются в локальную сеть интерфейсом RS-485. Допускается объединение в сеть до 243 этажных концентраторов. Домовой концентратор осуществляет опрос данных со всех этажных концентраторов, объединенных в сеть, сохранение полученных данных в собственной памяти, синхронизацию времени всех этажных концентраторов, выполняет процесс формирования белых списков, формирует сводные отчеты в виде csv-файлов по всем подключенным этажным концентраторам. Причем если этажные концентраторы хранят только последние полученные данные за текущий месяц, то домовый концентратор хранит историю всех данных, полученных им с каждого этажного концентратора за текущий месяц. Период опроса данных с этажных концентраторов и периодичность создания файлов-отчетов устанавливаются пользователем.

Все домовые концентраторы имеют Ethernet-порт для подключения в сеть и встроенный web-интерфейс, позволяющий управлять работой сети этажных концентраторов, настраивать интервал опроса и синхронизировать время этажных концентраторов с сервером реального времени.



Формирование белых списков может производиться как в автоматическом режиме, при этом домовый концентратор сам определяет обнаруженные средства учета по этажным концентраторам исходя из уровня принимаемого сигнала (RSSI), так и в полуматематическом режиме, когда пользователь сам корректирует сформированные белые списки каждого этажного концентратора, распределяя средства учета исходя из своих потребностей.

### **4-й уровень** — уровень приложения











С помощью веб-интерфейса пользователь имеет возможность получить файл-отчет в виде csv-файла.

Файл-отчет может быть двух видов: текущий файл-отчет, содержащий показания всех включенных в систему средств учета (серийный номер, время отправки данных, текущие показания, показания на расчетную дату, расчетная дата, информация о статусе (ошибках работы), уровень принимаемого сигнала, серийный номер этажного концентратора, принявшего эту информацию, время этажного концентратора, в которое была принята телеграмма данных), либо помесечный файл-отчет, содержащий также информацию о показаниях средств учета за последние 18 полных месяцев.

**Номенклатура и кодовые номера для оформления заказа**
*Распределитель*

Эскиз	Кодовый номер	Описание
	<b>187F000100</b>	Распределитель радио INDIV-X-10R
	<b>187F001400</b>	Распределитель радио INDIV-X-10RT с выносным датчиком

*Компоненты радиосистемы INDIV X AMR*





Эскиз	Кодовый номер	Описание
	<b>187F000300</b>	Этажный концентратор INDIV-X-MULTI
	<b>187F0004</b>	Домовой концентратор INDIV-X-TOTAL
	<b>187F0010</b>	Антенна вандалостойкая INDIV-X-A2, длина кабеля 5 м
	<b>187F0019</b>	Антенна вандалостойкая INDIV-X-A3, длина кабеля 10 м
	<b>187F0011</b>	Блок питания INDIV-X-PWR240, 240 Вт
	<b>187F0012</b>	Блок питания INDIV-X-PWR480, 480 Вт
	<b>187F0029</b>	Импульсный адаптер INDIV-X-Pulse16, 16 входов
	<b>187F0015</b>	Крепежная платформа INDIV-X-WB
	<b>187F0025</b>	Активный сплиттер INDIV-X-SP2-A с двумя входами
	<b>187F0026</b>	Пассивный сплиттер INDIV-X-SP2-P с двумя входами
	<b>187F0018</b>	Активная разветвительная коробка INDIV-X-AJB

**Номенклатура и кодовые номера для оформления заказа (продолжение)**
*Сервисное оборудование <sup>1)</sup>*

Эскиз	Кодовый номер	Описание
	<b>187F000500</b>	Тестовый датчик INDIV-X-Test
	<b>187F0006</b>	Инфракрасный программатор INDIV-X-Set
	<b>187F0017</b>	Запасная пломба INDIV-X-10R-ES

<sup>1)</sup> Сервисное оборудование доступно для заказа только для сервис-партнеров ООО «Данфосс».




*Комплект для монтажа распределителя на чугунные секционные радиаторы*

Эскиз	Кодовый номер	Описание
<b>Зазор между секциями более 34 мм</b>		
	<b>187F0009</b>	Тепловой адаптер INDIV- X-55, широкий
	<b>088H2433</b>	Крепление 65 мм
	<b>088H2233</b>	Винт M4x40 мм
<b>Зазор между секциями не более 34 мм</b>		
	<b>187F0008</b>	Тепловой адаптер INDIV-X-40, стандартный
	<b>088H2428</b>	Крепление 50 мм
	<b>088H2233</b>	Винт M4x40 мм


*Комплект для монтажа распределителя на алюминиевые и биметаллические радиаторы*

Эскиз	Кодовый номер	Описание
<b>Зазор между секциями более 3,1 мм</b>		
	<b>187F0008</b>	Тепловой адаптер INDIV-X-40, стандартный
	<b>088H2245</b>	Крепежная пластина 55x20 мм
	<b>088H2246</b>	Винт M3x25 мм (2 шт. на 1 счетчик)
<b>Зазор между секциями не более 2,5 мм</b>		
	<b>187F0008</b>	Тепловой адаптер INDIV-X-40, стандартный
	<b>088H2247</b>	Самонарезающий винт B2,9x13 мм (2 шт. на 1 счетчик)




**Номенклатура и кодовые номера для оформления заказа (продолжение)**
*Комплект для монтажа распределителя на панельные радиаторы*

Эскиз	Кодовый номер	Описание
	<b>187F0008</b>	Тепловой адаптер INDIV-X-40, стандартный
	<b>088H2434</b>	Хвостовая гайка М3 (2 шт. на 1 счетчик)
	<b>088H2222</b>	Приварная шпилька М3×12 мм (2 шт. на 1 счетчик)





*Комплект для монтажа компактного распределителя на конвекторы типа «Универсал» на приваренной стальной пластине под INDIV-X-5*

Эскиз	Кодовый номер	Описание
	<b>187F0008</b>	Тепловой адаптер INDIV-X-40, стандартный
	<b>088H2352</b>	Винт М4×8 (2 шт. на 1 счетчик)

*Комплект для монтажа распределителя на конвекторы «Аккорд», «Комфорт» (монтаж на калаче)*

Эскиз	Кодовый номер	Описание
	<b>187F0008</b>	Тепловой адаптер INDIV-X-40, стандартный
	<b>088H2220</b>	Фиксирующая гайка М3 (2 шт. на 1 счетчик)
	<b>088H2319</b>	Приварная шпилька М3 (2 шт. на 1 счетчик)

*Комплект для монтажа распределителя на конвекторы типа «Универсал» (монтаж с выносным датчиком)*

Эскиз	Кодовый номер	Описание
<b>Комплект для монтажа выносного датчика на калаче</b>		
	<b>088H2220</b>	Фиксирующая гайка М3 (2 шт. на 1 счетчик)
	<b>088H2319</b>	Приварная шпилька М3×8 (2 шт. на 1 счетчик)
<b>Комплект для монтажа выносного датчика температуры на конвекторы типа «Универсал» на приваренной стальной пластине под INDIV-5</b>		
	<b>088H2350</b>	Винт М4×6
	<b>088H2351</b>	Винт установочный М4×8





**Центральный офис • ООО «Данфосс»**

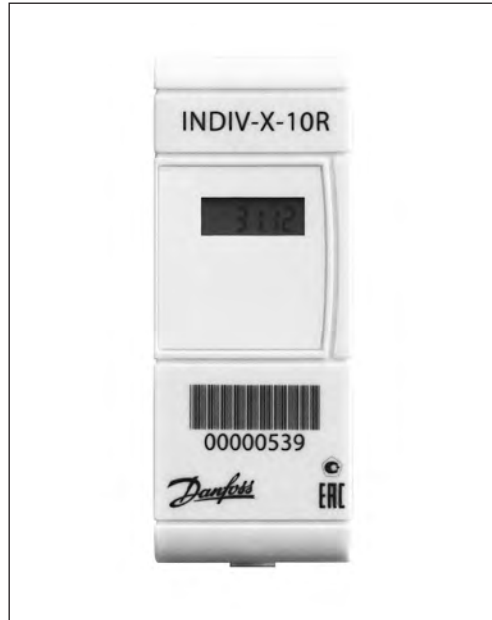
Россия, 143581 Московская обл., Истринский р-н, д. Лешково, 217.

Телефон: (495) 792-57-57. Факс: (495) 792-57-59. E-mail: [he@danfoss.ru](mailto:he@danfoss.ru) [www.heating.danfoss.ru](http://www.heating.danfoss.ru)

---

Компания «Данфосс» не несет ответственности за опечатки в каталогах, брошюрах и других изданиях, а также оставляет за собой право на модернизацию своей продукции без предварительного оповещения. Это относится также к уже заказанным изделиям при условии, что такие изменения не повлекут за собой последующих корректировок уже согласованных спецификаций. Все торговые марки в этом материале являются собственностью соответствующих компаний. «Данфосс», логотип «Danfoss» являются торговыми марками компании ООО «Данфосс». Все права защищены.

## Техническое описание

**Распределитель INDIV-X-10R***(кодовый номер для оформления заказа 187F000100)***Описание и область применения**

Распределитель INDIV-X-10R производит измерение и интегрирование по времени температурного напора между поверхностью отопительного прибора и воздухом в отапливаемом помещении. Результаты измерений используются для распределения потребления теплоты, зарегистрированного общедомовым прибором учета, между индивидуальными потребителями. На основе рассчитанных таким образом индивидуальных величин потребления производится начисление оплат за отопление каждого потребителя.

Распределители устанавливаются на любые типы отопительных приборов.

**Пример применения**

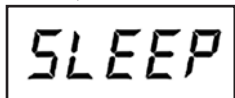
**Технические характеристики**

**Показания распределителей INDIV-X-10R**

*Дисплеи «спящего» режима*

Распределители поставляются с завода в «спящем» режиме. В этом режиме устройство готово к установке на тепловой адаптер. При этом операция измерения неактивна. Телеграммы по радиоканалу не отправляются.

- Отображается на дисплее в «спящем» режиме.



*Стандартная работа измерительного устройства*

Состояния устройства, величины потребления и информация измерительного устройства отображаются на ЖК-дисплее в виде последовательных циклов. Период изменения информации на экране составляет 2 секунды.



- Текущее показание.
- Текущая температура (в градусах Цельсия).
- Тест экрана.
- Расчетная дата (в формате: ДД.ММ, где Д — день, М — месяц).
- Показания на расчетную дату.

**Особая индикация на дисплее**

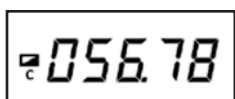
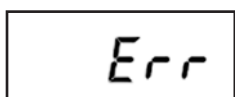
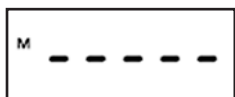
В зависимости от вида работы на дисплее показывается различная особая индикация, которая указывает на определенное состояние устройства.

- Показания на расчетную дату еще не собраны.
- Ошибка. Корпус вскрыт.

Выводится при отсоединении устройства от теплового адаптера. Выход из этого состояния возможен только с помощью инфракрасного программатора.

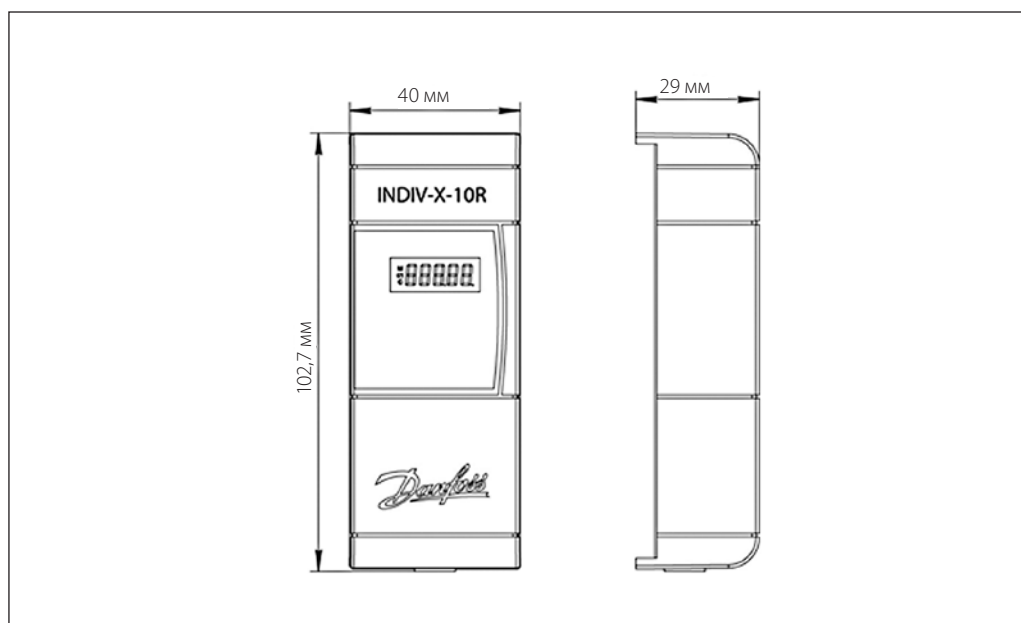
- Батарея питания разряжена.

Символ разряженного элемента питания высвечивается в левом столбце ЖКИ рядом с текущими показаниями при разряде встроенного источника питания (батареи).



**Технические характеристики (продолжение)**
*Технические характеристики распределителей INDIV-X-10R*

Диапазон температур теплоносителя системы отопления (температур в точке монтажа), °C	55...105
Стартовая температура $t_z$	40 °C — июнь, июль и август, 30 °C — все остальные месяцы года
Пределы допускаемой погрешности измерений, %	12 (при $5\text{ °C} \leq t < 10\text{ °C}$ )
	8 (при $10\text{ °C} \leq t < 15\text{ °C}$ )
	5 (при $15\text{ °C} \leq t < 40\text{ °C}$ )
	3 (при $40\text{ °C} \leq t$ )
Масса не более, г	60
Питание	Батарея литиевая 3 В
Тип дисплея	ЖК-дисплей, 5 разрядов (00000...99999)
Температура хранения и транспортирования, °C	-30...50
Срок службы (типовой)	10 лет + 12 месяцев

**Габаритные размеры**


## Монтаж

Монтаж распределителя INDIV-X-10R должен производиться в строго определенной точке каждого типа отопительного прибора при помощи специального крепежного комплекта в соответствии с Инструкцией по монтажу. Распределители INDIV-X-10R могут применяться как со встроенным датчиком температуры, так и в исполнении с выносным датчиком. Распределители с выносным датчиком применяются в тех случаях, когда корпус распределителя невозможно закрепить на отопительном приборе.

### Тепловой адаптер

Тепловой адаптер предназначен:

- для крепления распределителя INDIV-X-10R на поверхности отопительного прибора;
- для обеспечения теплопередачи от отопительного прибора к датчику температуры распределителя INDIV-X-10R.

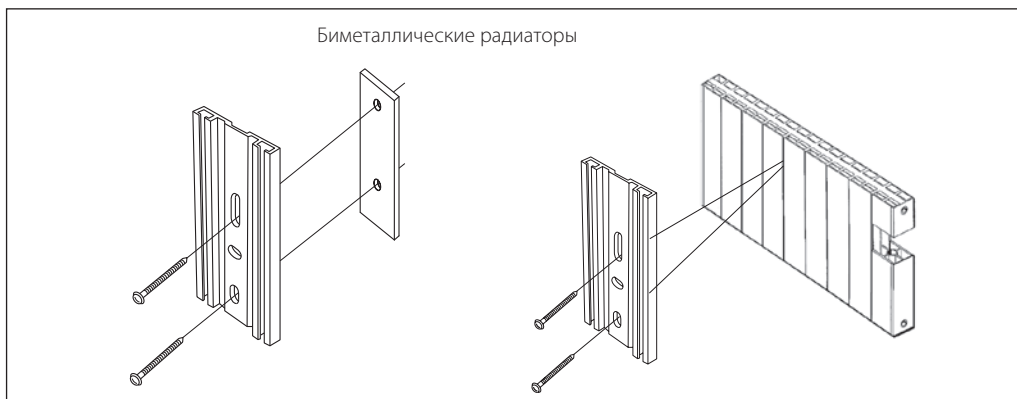


Применяются два типа тепловых адаптеров различной ширины: стандартный (40 мм) и широкий (55 мм).

Широкий тепловой адаптер предназначен для установки распределителя на чугунные секционные радиаторы с расстоянием между секциями более 34 мм. В остальных случаях применяется стандартный тепловой адаптер.

При использовании распределителя с выносным датчиком на поверхности отопительного прибора устанавливается только датчик, а распределитель крепится на стене или в другой удобной точке поверхности отопительного прибора в соответствии с инструкцией по монтажу.

### Схема установки теплового адаптера на разные типы отопительных приборов



### Центральный офис • ООО «Данфосс»

Россия, 143581 Московская обл., Истринский р-н, д. Лешково, 217.

Телефон: (495) 792-57-57. Факс: (495) 792-57-59. E-mail: [he@danfoss.ru](mailto:he@danfoss.ru) [www.heating.danfoss.ru](http://www.heating.danfoss.ru)

Компания «Данфосс» не несет ответственности за опечатки в каталогах, брошюрах и других изданиях, а также оставляет за собой право на модернизацию своей продукции без предварительного оповещения. Это относится также к уже заказанным изделиям при условии, что такие изменения не повлекут за собой последующих корректировок уже согласованных спецификаций. Все торговые марки в этом материале являются собственностью соответствующих компаний. «Данфосс», логотип «Danfoss» являются торговыми марками компании ООО «Данфосс». Все права защищены.

## Техническое описание

## Этажный концентратор INDIV-X MULTI

(кодовый номер для оформления заказа 187F000300)

### Описание и область применения



Этажный концентратор INDIV-X MULTI предназначен для приема данных от распределителей INDIV-X-10R, импульсных адаптеров INDIV-X-Pulse и тестовых датчиков INDIV-X-Test и для выдачи информации по проводному интерфейсу RS-485 в домовые концентраторы INDIV-X-Total.

Прибор предназначен для применения в автоматизированной системе индивидуально-го учета энергоресурсов INDIV-X AMR.

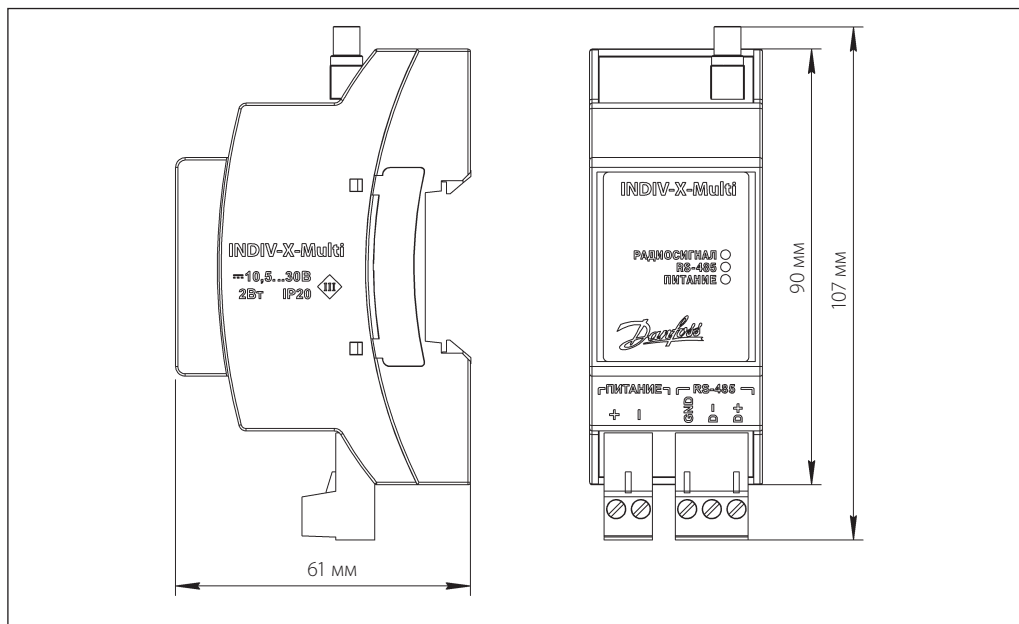
### Функции

- Получение данных от распределителей INDIV-X-10R, импульсных адаптеров INDIV-X-PULSE и тестовых датчиков INDIV-X-Test.
- Архивирование показаний конечных приборов за последние 18 месяцев.
- Передача данных на домовую концентратор INDIV-X-TOTAL.

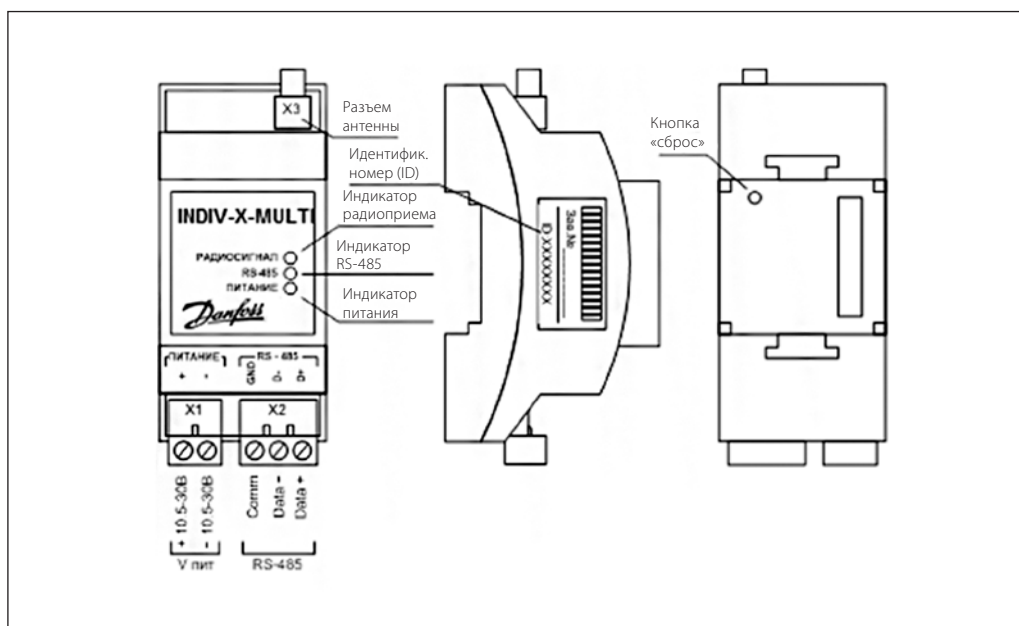
### Технические характеристики

Диапазон напряжений питания постоянного тока, В	10,5–30
Максимальная потребляемая мощность не более, Вт	2
Рабочая частота, МГц	868,95
Интерфейс связи с домовым концентратором	RS-485
Гальваническая развязка по RS-485 и питанию не менее, кВ	1,5
Количество приборов в сети RS-485 не более	243
Поддержка автоматической адресации в сети RS-485	Есть (заводские установки — без адреса), (задается домовым концентратором)
Установка и синхронизация часов реального времени	+ (задается домовым концентратором)
Количество средств учета на прибор не более	128
Глубина хранения телеграмм от средств учета (на конец месяца) не более, мес.	18
Количество серийных номеров в «белом» списке	256
Время хранения данных от средства учета при отсутствии обновлений (с последующим авт. стиранием), мес.	3
Общая очистка памяти данных средств учета	+ (задается домовым концентратором)
Сброс на заводские установки	Кнопка/задается домовым концентратором
<b>Требования к антенне (в комплект не входит)</b>	
Тип	Пассивная
Волновое сопротивление, Ом	50
Направленность	Всенаправленная
Поляризация	Вертикальная
Тип соединителя	SMA (вилка)
<b>Условия эксплуатации</b>	
Температура окружающего воздуха, °С	0–50
Относительная влажность воздуха не более, %	95
Тип помещения	Закрытое, взрывобезопасное, без агрессивных паров и газов
Степень защиты корпуса	IP20
Масса, кг, не более	0,3
Габаритные размеры (длина×высота×глубина), мм	36×107×61

Габаритные размеры



Расположение и назначение индикаторов, клемм, кнопки



На лицевой стороне прибора расположены три индикатора:

- радиосигнал: индикация приема данных по радиосигналу (оранжевое свечение);
- RS-485: индикация обмена по сети RS-485 (постоянное свечение);
- питание: индикация наличия питания (постоянное свечение зеленого цвета), ошибка инициализации прибора (мигание зеленым цветом).

Разъем X3 служит для подключения антенны.



Разъем X1 служит для подключения линий питания постоянного тока.

Разъем X2 служит для подключения линий последовательных интерфейсов RS-485.

На боковой стороне нанесен идентификационный номер прибора, а на задней стороне — кнопка сброса.

**Выносная антенна**

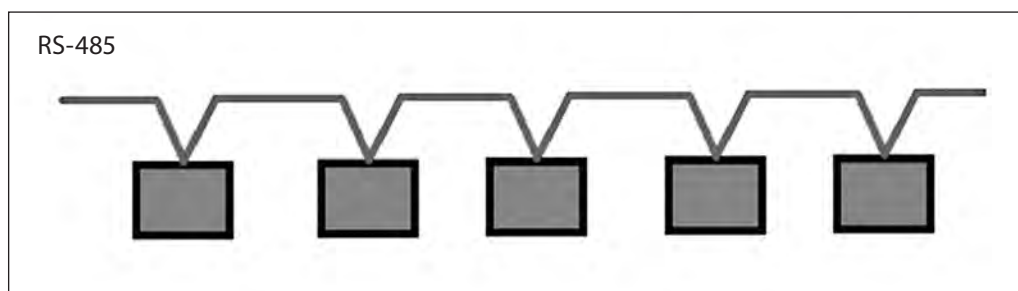
К каждому этажному концентратору подключается выносная антенна.

Эскиз	Описание	Кодовый номер
	Антенна вандалостойкая INDIV-X-A2, длина кабеля антенны 5 м	<b>187F0010</b>
	Антенна вандалостойкая INDIV-X-A3, длина кабеля антенны 10 м	<b>187F0019</b>

**Монтаж**

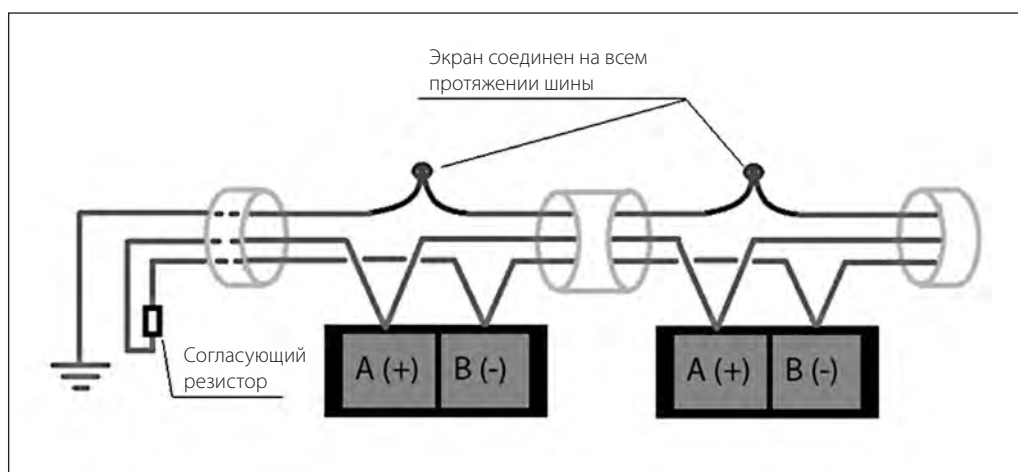
Монтаж, наладку и техническое обслуживание этажного сетевого узла должен выполнять только квалифицированный персонал, имеющий допуск к работам такого рода строго в соответствии с прилагаемой инструкцией. Сетевой узел закрепляется на DIN-рейке.

Этажные концентраторы объединяются шиной RS-485. Топология шины — последовательная цепочка (см. схему).



Для шины RS-485 используется специализированный экранированный кабель. Защитный экран должен быть соединен на всем протяжении шины и заземлен с одного конца. С другого конца экран изолируется.

На концах шины должны устанавливаться согласующие резисторы. Номинал резистора выбирается исходя из характеристик кабеля.







**Центральный офис • ООО «Данфосс»**

Россия, 143581 Московская обл., Истринский р-н, д. Лешково, 217.

Телефон: (495) 792-57-57. Факс: (495) 792-57-59. E-mail: [he@danfoss.ru](mailto:he@danfoss.ru) [www.heating.danfoss.ru](http://www.heating.danfoss.ru)

---

Компания «Данфосс» не несет ответственности за опечатки в каталогах, брошюрах и других изданиях, а также оставляет за собой право на модернизацию своей продукции без предварительного оповещения. Это относится также к уже заказанным изделиям при условии, что такие изменения не повлекут за собой последующих корректировок уже согласованных спецификаций. Все торговые марки в этом материале являются собственностью соответствующих компаний. «Данфосс», логотип «Danfoss» являются торговыми марками компании ООО «Данфосс». Все права защищены.

Техническое описание

## Активная разветвительная коробка (АРК) INDIV-X-AJB

(кодовый номер для оформления заказа 187F0018)

Описание и область применения



Активная разветвительная коробка служит для разветвления шины RS-485 на сегменты, в результате чего получается топология типа «звезда».

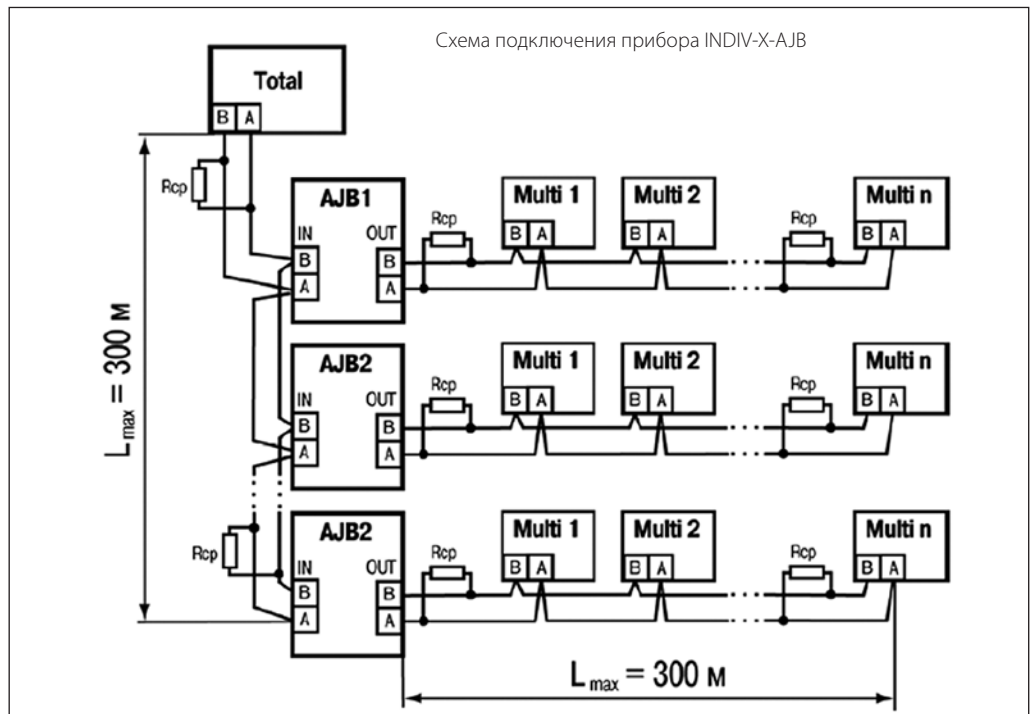
**Функции**

Технические особенности при разводке линии связи интерфейса RS-485 с использованием активной разветвительной коробки:

- наличие одного входа и одного выхода на одну ветвь шины RS-485;
- суммарная длина линии связи не должна превышать 1200 м;
- суммарное количество этажных концентраторов в линии связи не должно превышать 243.

Подробно процесс подключения представлен в техническом описании на активную разветвительную коробку.

Монтаж



Для обеспечения надежного функционирования устройств, соединенных по цифровому интерфейсу RS-485, необходимо экран кабеля связи заземлять только с одной стороны.

В конечных точках линии интерфейса RS-485 между шинами А и В необходимо установить резисторы R номиналом, равным волновому сопротивлению кабеля (100...120 Ом).

Сечение клеммных зажимов АРК — 0,75 мм<sup>2</sup>.

Количество разветвлений линии RS-485 с помощью АРК неограниченно.



**Центральный офис • ООО «Данфосс»**

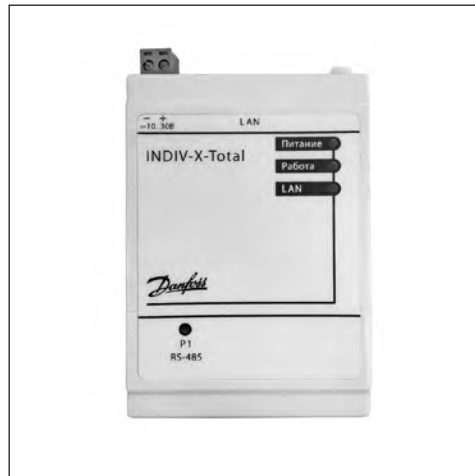
Россия, 143581 Московская обл., Истринский р-н, д. Лешково, 217.

Телефон: (495) 792-57-57. Факс: (495) 792-57-59. E-mail: [he@danfoss.ru](mailto:he@danfoss.ru) [www.heating.danfoss.ru](http://www.heating.danfoss.ru)

---

Компания «Данфосс» не несет ответственности за опечатки в каталогах, брошюрах и других изданиях, а также оставляет за собой право на модернизацию своей продукции без предварительного оповещения. Это относится также к уже заказанным изделиям при условии, что такие изменения не повлекут за собой последующих корректировок уже согласованных спецификаций. Все торговые марки в этом материале являются собственностью соответствующих компаний. «Данфосс», логотип «Danfoss» являются торговыми марками компании ООО «Данфосс». Все права защищены.

## Техническое описание

**Домовой концентратор INDIV-X-TOTAL***(кодовый номер для оформления заказа 187F0004)***Описание и  
область применения**

Домовой концентратор INDIV-X-TOTAL предназначен для сбора данных с этажных концентраторов INDIV-X-MULTI по интерфейсу RS-485 и передачи их на персональный компьютер по интерфейсу Ethernet.

Прибор применяется в автоматизированной системе учета энергоресурсов INDIV-X-AMR.

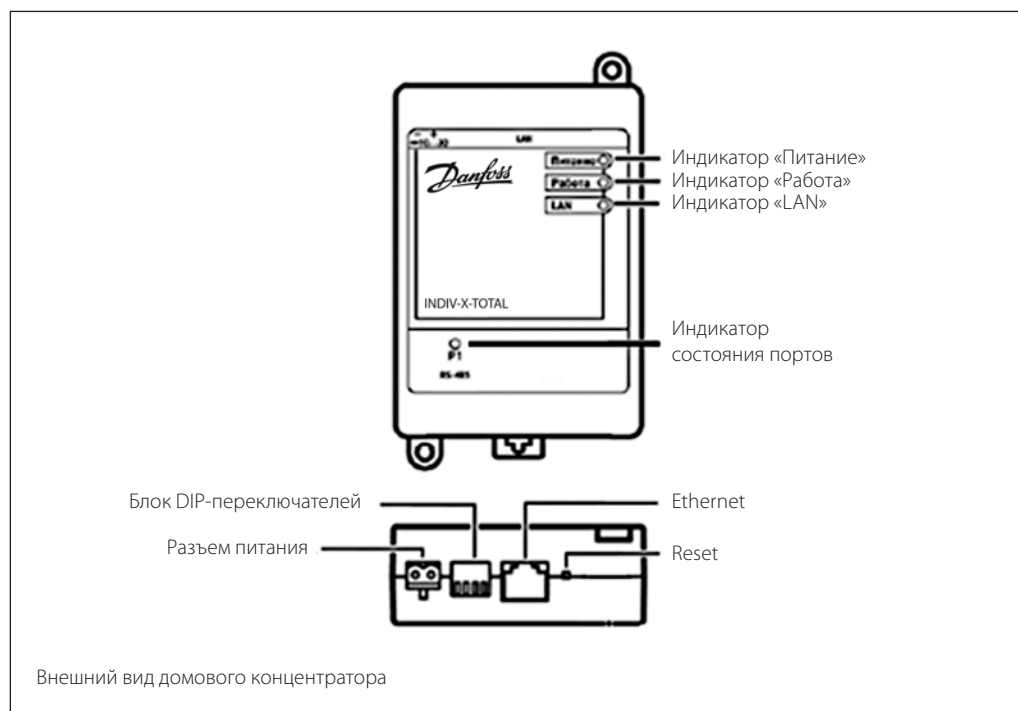
**Технические  
характеристики**

Напряжение питания постоянного тока, В	От 10 до 30 (номинальное 24 В)
Потребляемая мощность не более, Вт	4
<b>Последовательные порты</b>	
Количество	1
Разъемы	RJ45
Порт 1 (состояние регулируется DIP-переключателями)	RS-485 (A (Data+), B (Data-), GND)
<b>Интерфейсы связи</b>	
RS-485	1
Ethernet	1
Гальваническая развязка интерфейсов связи	Отсутствует
<b>Ресурсы и дополнительное оборудование</b>	
Центральный процессор	ATMEL, 180 МГц, AT91RM9200 (ARM9)
Объем оперативной памяти (тип памяти), Мб	64 (SDRAM)
Объем энергонезависимой памяти (тип памяти), Мб	16 (DataFlash)
Объем/тип памяти SD-карты	2 Гб/microSD/microSDHC
Размер Retain-памяти, байт	4096
Максимальное количество принимаемых счетчиков учета, шт.	3000
Габаритные размеры, мм	(77×119,5×30) ±1
Масса не более, кг	0,55
Степень защиты корпуса по ГОСТ 14254–96	IP20 со стороны передней панели
Индикация на передней панели	Светодиодная
Средняя наработка на отказ, ч	100 000
Средний срок службы, лет	10

**Устройство**

Домовой концентратор представляет собой программируемое логическое устройство, выполненное на основе микропроцессора ARM9, со встроенными 16 Мб фл-ш и 64 Мб оперативной памяти.

Домовой концентратор оснащен одним портом Ethernet и одним последовательным портом; встроенным слотом для карты памяти SD (объемом до 8 Гб), используемой в качестве жесткого диска, что позволяет сохранять значительный объем информации и выполнять удаленный мониторинг и контроль периферийных устройств.



На лицевой панели концентратора расположены четыре индикатора:

- «Питание»: индикация наличия питания.
- «Работа»: индикация о загрузке контроллера.
- «LAN»: индикация соединения Ethernet-порта с сетью. При наличии связи индикатор светится, при прохождении сигнала через порт — мигает.
- «P1»: двухцветный светодиод — индикация прохождения сигналов через последовательный порт. При получении данных (RXD находится в состоянии высокого уровня) загорается зеленый цвет; при передаче данных (TXD находится в состоянии высокого уровня) загорается желтый цвет.

На верхней поверхности концентратора расположены следующие элементы:

- разъем питания постоянного тока;
- кнопка «Reset» для перезагрузки контроллера;
- соединитель интерфейса Ethernet типа RJ45;
- блок переключателей (DIP-SWITCH), предназначенных для конфигурирования последовательных портов и пользовательских приложений.

Домовой концентратор оснащен встроенными часами реального времени, питание которых может осуществляться (в случае отключения основного питания) от встроенного элемента резервного питания — ионистора. Энергии заряженного ионистора хватает на непрерывную работу часов реального времени в течение 110 часов (при 25 °С). В случае эксплуатации домашнего концентратора при температуре на границах рабочего диапазона время работы часов сокращается.

Габаритные размеры

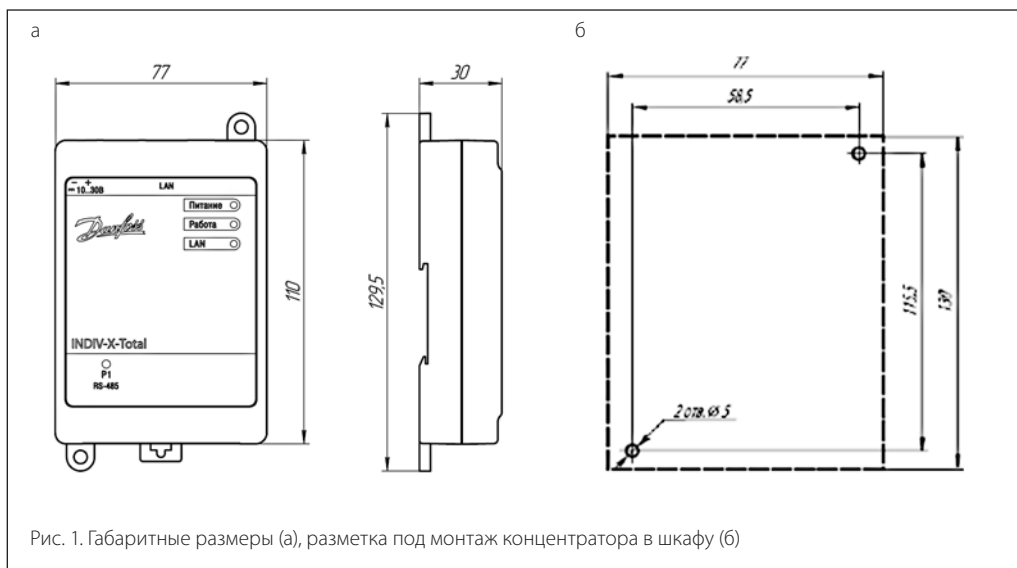


Рис. 1. Габаритные размеры (а), разметка под монтаж концентратора в шкафу (б)

Монтаж и демонтаж

Монтаж, наладку и техническое обслуживание домовых концентраторов сети должен выполнять только квалифицированный персонал, имеющий допуск к работам такого рода.

Домовой концентратор закрепляется на DIN-рейке или внутренней стене шкафа.

**Установка домового концентратора на DIN-рейке**

- Подготовить на DIN-рейке место для установки домового концентратора в соответствии с габаритными размерами.
- Приложить домовой концентратор к DIN-рейке, как показано на рис. 2а, и защелкнуть в направлении стрелки 2.

Для снятия домового концентратора с DIN-рейки необходимо вставить острие отвертки в проушину защелки (рис. 2б) и отжать защелку по стрелке 1, после чего снять корпус прибора с DIN-рейки по стрелке 2.

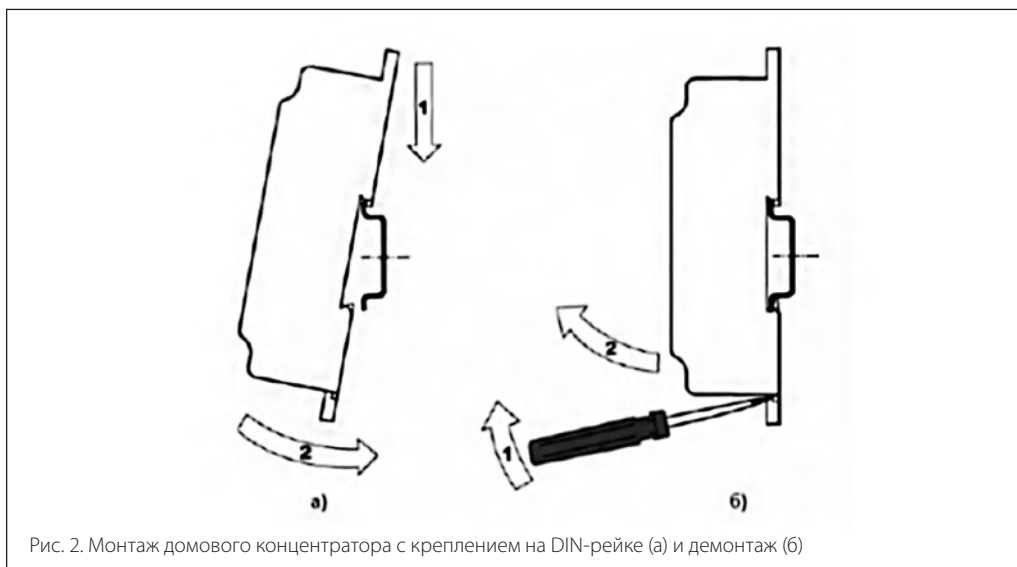


Рис. 2. Монтаж домового концентратора с креплением на DIN-рейке (а) и демонтаж (б)

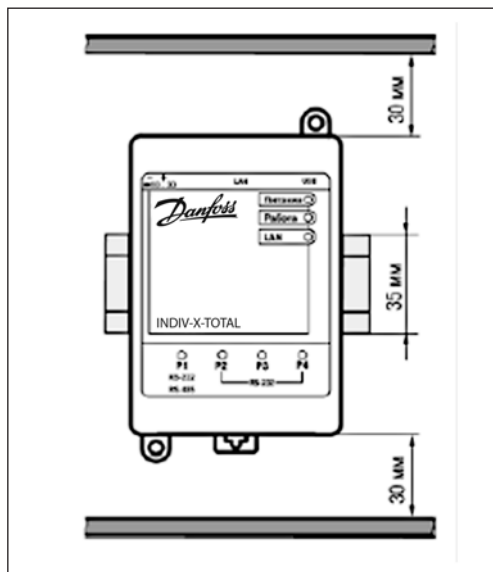
## Монтаж и демонтаж (продолжение)

### Установка домового концентратора в шкафу

Конструкция шкафа должна обеспечивать защиту домового концентратора от попадания в него влаги, грязи и посторонних предметов.

Домовой концентратор устанавливается на щите управления и закрепляется двумя винтами М3, не входящими в комплект поставки. Для крепления используются проушины корпуса.

При монтаже следует оставить зазоры между стенками и корпусом не менее, чем показаны на рисунке.



### Монтаж общих связей

Общие требования к монтажным проводам:

- максимальное сечение проводов, подключаемых к цепям питания при монтаже, — 0,5 мм<sup>2</sup>;
- минимальное сечение подключаемых проводов — 0,25 мм<sup>2</sup>.

## Наладка и испытания

Домовой концентратор поступает с завода с загруженным программным обеспечением и не требует наладки. Изменение заводских настроек концентратора (при необходимости) производится при отладке автоматизированной системы индивидуального учета энергоресурсов.

## Центральный офис • ООО «Данфосс»

Россия, 143581 Московская обл., Истринский р-н, д. Лешково, 217.

Телефон: (495) 792-57-57. Факс: (495) 792-57-59. E-mail: [he@danfoss.ru](mailto:he@danfoss.ru) [www.heating.danfoss.ru](http://www.heating.danfoss.ru)

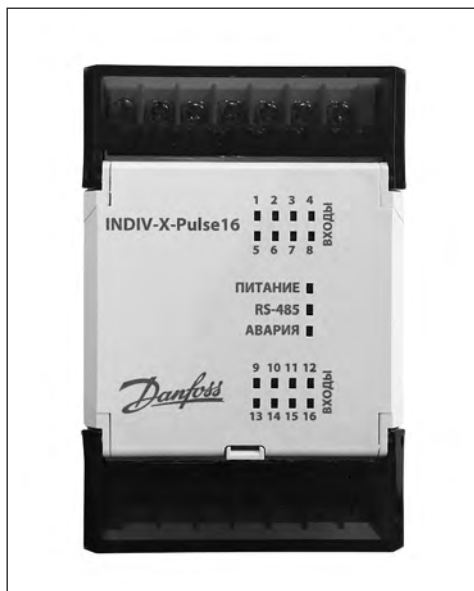
Компания «Данфосс» не несет ответственности за опечатки в каталогах, брошюрах и других изданиях, а также оставляет за собой право на модернизацию своей продукции без предварительного оповещения. Это относится также к уже заказанным изделиям при условии, что такие изменения не повлекут за собой последующих корректировок уже согласованных спецификаций. Все торговые марки в этом материале являются собственностью соответствующих компаний. «Данфосс», логотип «Danfoss» являются торговыми марками компании ООО «Данфосс». Все права защищены.

Техническое описание

## Проводной импульсный адаптер INDIV-X-Pulse16

(кодовый номер для оформления заказа 187F0029)

### Описание и область применения



INDIV-X-Pulse16 предназначен для измерения количества импульсов, поступающих от счетчиков, расходомеров и других приборов учета, оснащенных импульсным выходом. Прибор запоминает информацию об измененном значении, приведенную к реальному потребленному значению, зафиксированному прибором учета, и посылает данные о потреблении в систему автоматического

учета энергоресурсов по шине RS-485. Прибор предназначен для применения в системах поквартирного учета энергоресурсов INDIV-AMR совместно с приборами INDIV-X-Total и INDIV-X-Multi.

### Основные функции

- Обеспечивает подключение до 16 приборов учета.
- Снятие показаний с подключенных приборов учета посредством измерения количества импульсов на импульсном выходе прибора учета.
- Передача показаний подключенных приборов учета по шине RS-485.
- Привязка показаний подключенных приборов учета к текущему времени.
- Работа с типами импульсных выходов приборов учета типа «сухой контакт» СК, «открытый коллектор» ОК.
- Сохранение накопленных показаний подключенных приборов учета.
- Конфигурирование собственных настроек через веб-интерфейс домового концентратора INDIV-X-Total по сети RS-485.
- INDIV-X-Pulse16 изготавливается в пластмассовом корпусе, предназначенном для крепления на DIN-рейке. Для подключения импульсных выходов приборов учета INDIV-X-Pulse16 имеет 16 дискретных входов, расположенных на двух съемных клеммниках.



**Технические характеристики**

Напряжение питания	18...29 В пост. тока (номинальное напряжение 24 В)
Потребляемая мощность не более, ВА	6
Количество дискретных входов	16
Степень защиты корпуса	IP20
Габаритные размеры прибора, мм	(63×110×73) ± 1
Масса прибора не более, кг	0,5
<b>Параметры дискретных входов</b>	
Максимальная частота сигнала, подаваемого на дискретный вход, Гц	100
Максимальный входной ток дискретного входа не более, мА	7
Сопротивление контакта (ключа) и соединительных проводов, подключаемых к дискретному входу не более, Ом	100
Тип датчика дискретного входа	Открытый коллектор, механические релейные контакты

Прибор эксплуатируется при следующих условиях:

- закрытые взрывобезопасные помещения без агрессивных паров и газов;
- температура окружающего воздуха от -10 до 55 °С;
- верхний предел относительной влажности воздуха 80 % при 25 °С и более низких температурах без конденсации влаги;
- атмосферное давление от 86 до 106,7 кПа.

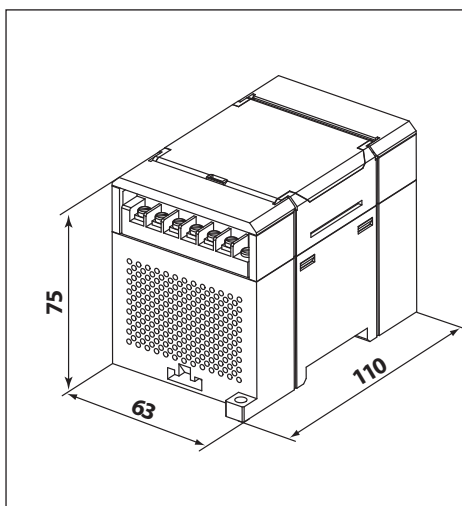
**Устройство прибора**

Прибор выпускается в пластмассовом корпусе, предназначенном для крепления на DIN-рейке шириной 35 мм или на стене.

По верхней и нижней сторонам прибора расположены ряды клемм «под винт», предназначенных для подведения проводов

питания, интерфейса RS-485, подключения дискретных датчиков.

Разъемная конструкция клемм прибора позволяет осуществлять оперативную замену прибора без демонтажа подключенных к нему внешних линий связи.



На лицевой панели прибора расположены светодиоды:

- «Входы 1...16», показывающие постоянным свечением состояние дискретного входа;
- «RS-485», сигнализирующий миганием о передаче данных прибором. Индикатор горит, если прибору по сети RS-485 не присвоен сетевой адрес;
- «Питание», светящийся при включении питания.

Схемы соединения

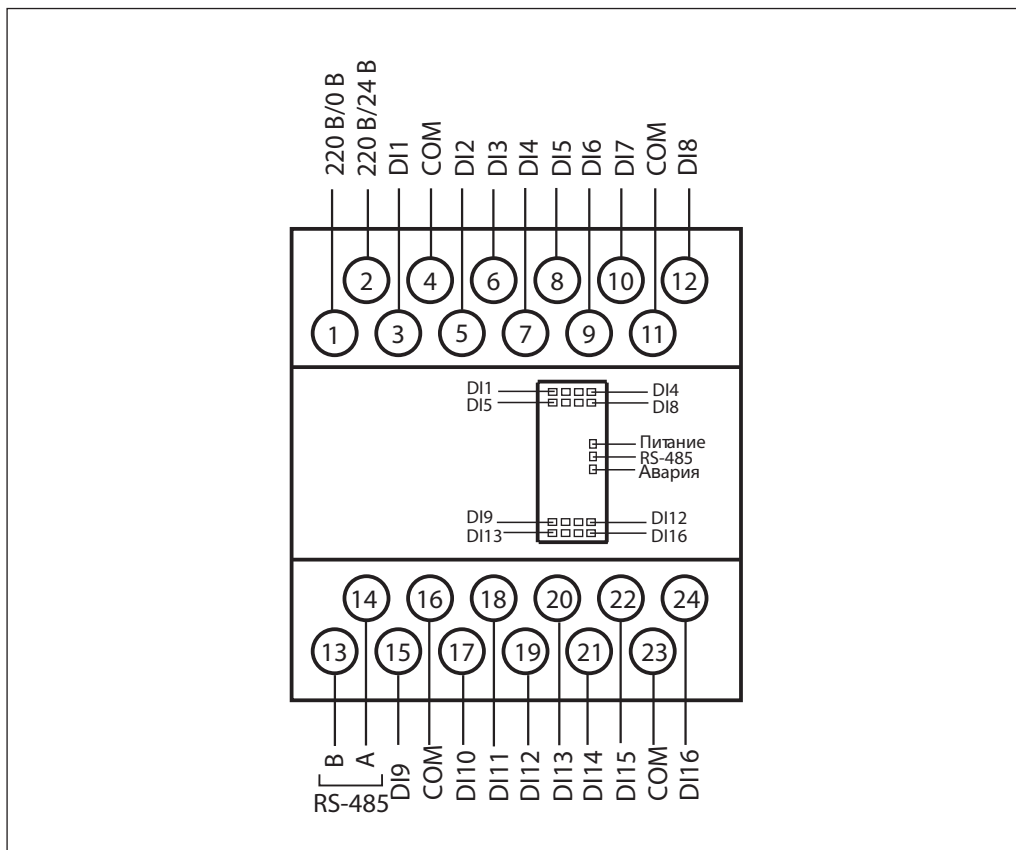
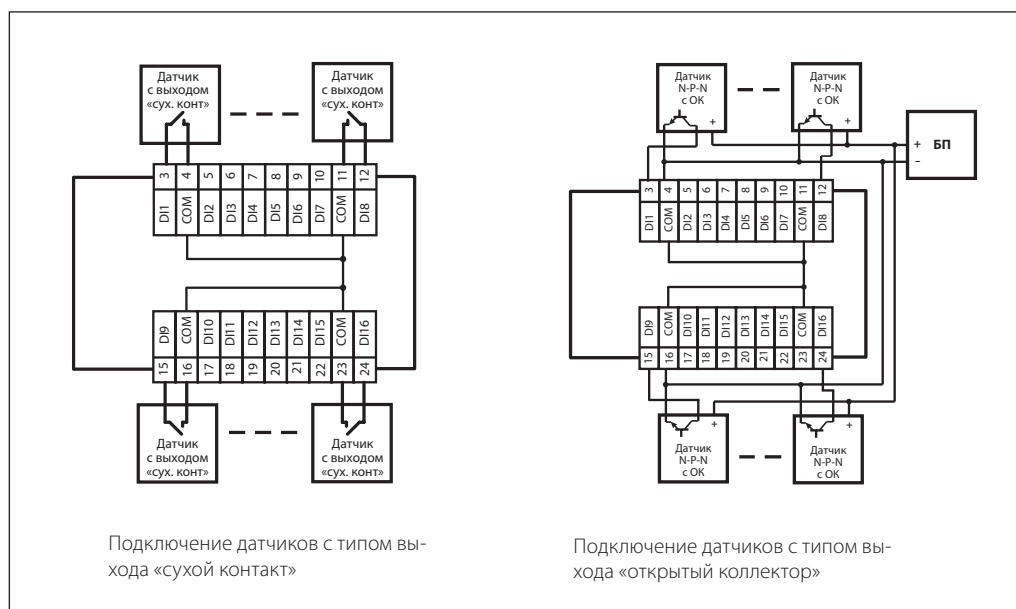
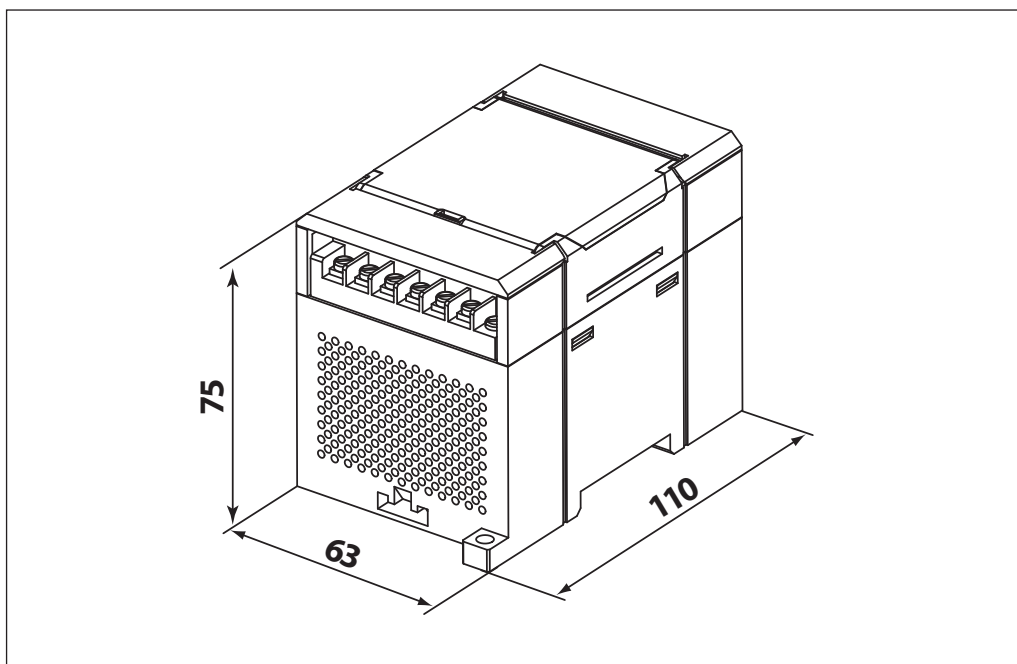


Схема подключения



**Габаритные и присоеди-  
тельные размеры****Центральный офис • ООО «Дanfoss»**

Россия, 143581 Московская обл., Истринский р-н, д. Лешково, 217.

Телефон: (495) 792-57-57. Факс: (495) 792-57-59. E-mail: [he@danfoss.ru](mailto:he@danfoss.ru) [www.heating.danfoss.ru](http://www.heating.danfoss.ru)

Компания «Дanfoss» не несет ответственности за опечатки в каталогах, брошюрах и других изданиях, а также оставляет за собой право на модернизацию своей продукции без предварительного оповещения. Это относится также к уже заказанным изделиям при условии, что такие изменения не повлекут за собой последующих корректировок уже согласованных спецификаций. Все торговые марки в этом материале являются собственностью соответствующих компаний. «Дanfoss», логотип «Danfoss» являются торговыми марками компании ООО «Дanfoss». Все права защищены.

## Техническое описание

## Антенный сплиттер INDIV-X-SP (активный и пассивный сплиттер)

(кодовые номера для оформления заказа 187F0025 и 187F0026)

### Описание и область применения



Антенный сплиттер INDIV-X-SP предназначен для объединения и предварительного усиления радиосигнала, поступающего от нескольких антенных входов, и последующей передачи суммированного сигнала на принимающее устройство.

### Основная область применения

Совместно с этажными сетевыми узлами в системах поквартирного учета энергоресурсов для расширения области устойчивого приема радиосигнала.

Приборы выпускаются в двух вариантах исполнения:

- активном (со встроенным преобразователем напряжения 24 В);
- пассивном.

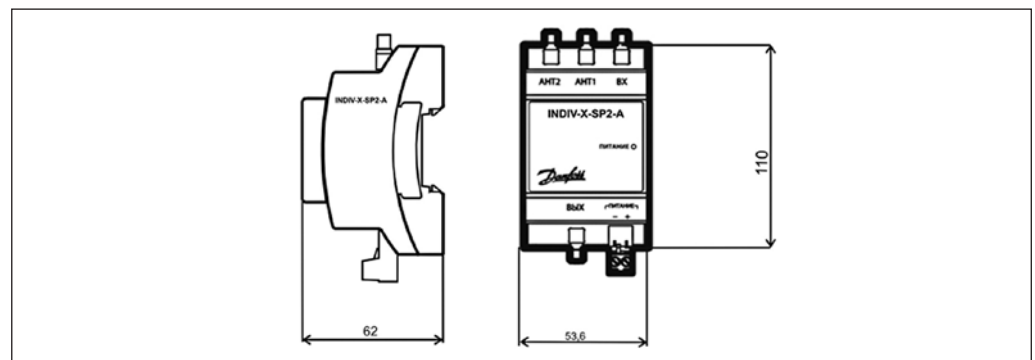
### Номенклатура и кодовые номера для оформления заказа

Наименование	Кодовый номер
Активный сплиттер с двумя входами INDIV-X-SP2-A	<b>187F0025</b>
Пассивный сплиттер с двумя входами INDIV-X-SP2-P	<b>187F0026</b>

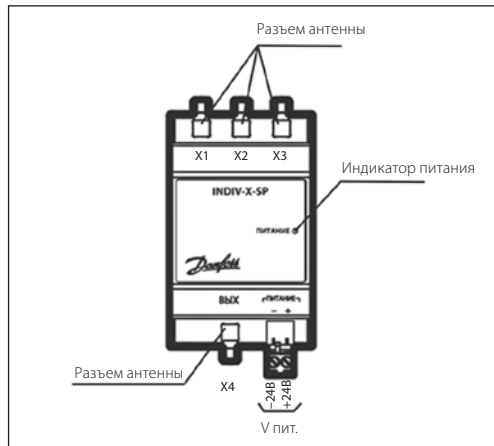
### Технические характеристики

Диапазон рабочих частот, МГц	От 868,9 до 869,0
Номинальное напряжение питания, В	24 (INDIV-X-SP2-A)
Потребляемая мощность не более, Вт	0,25 Вт (INDIV-X-SP2-A) 0,18 Вт (INDIV-X-SP2-P)
<b>Условия эксплуатации</b>	
Диапазон рабочих температур, °С	-20...60
Температура хранения и транспортирования, °С	-25...60
Степень защиты корпуса	IP20
Масса не более, г	100 ± 5
Габаритные размеры (длина×высота×глубина), мм	53,6×110×62

### Габаритные размеры



**Расположение и назначение индикаторов и клемм**

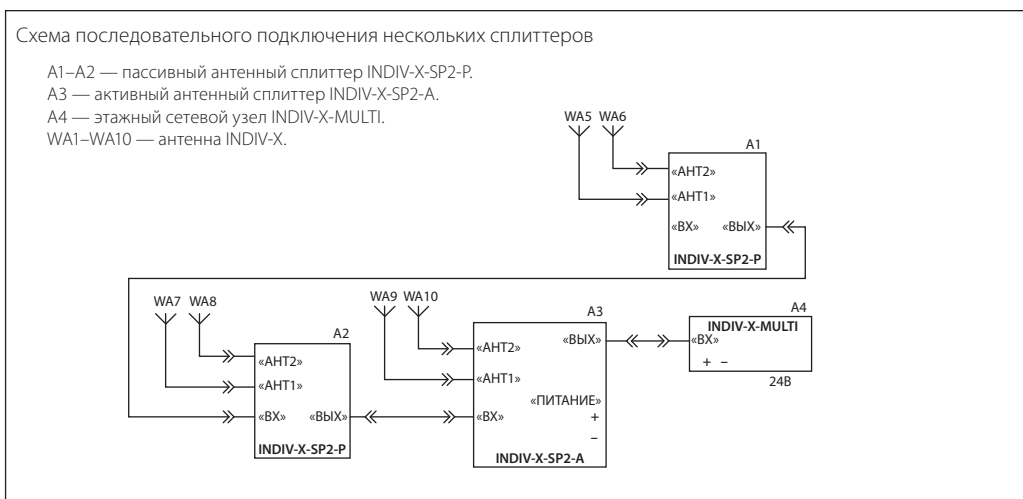


- Индикатор питания: индикация наличия питания (постоянное свечение зеленого цвета).
- Разъемы X1, X2 служат для подключения антенн.
- Разъемы X3, X4 служат для подключения ВЧ-кабеля от/к сетевого узла или сплиттера.

**Монтаж и подключение прибора**

Приборы INDIV-X-SP предназначены для монтажа на стандартной DIN-рейке (EN60715). К входам «АНТ 1», «АНТ 2» должны быть подключены внешние антенны. Выход сплиттера «ВЫХ» должен быть подключен к входу радиопринимающего устройства (этажный сетевой узел INDIV-X-MULTI). На вход «ПИТАНИЕ» активных сплиттеров должно быть подано напряжение 24 В постоянного тока.

В целях увеличения зоны приема радиосигнала допускается последовательное подключение нескольких сплиттеров при условии, что один из них активный, а все остальные пассивные. Максимальное количество подключаемых таким образом сплиттеров не более 3. Схема подключения приведена на рисунке.



**Центральный офис • ООО «Данфосс»**

Россия, 143581 Московская обл., Истринский р-н, д. Лешково, 217.

Телефон: (495) 792-57-57. Факс: (495) 792-57-59. E-mail: he@danfoss.ru www.heating.danfoss.ru

Компания «Данфосс» не несет ответственности за опечатки в каталогах, брошюрах и других изданиях, а также оставляет за собой право на модернизацию своей продукции без предварительного оповещения. Это относится также к уже заказанным изделиям при условии, что такие изменения не повлекут за собой последующих корректировок уже согласованных спецификаций. Все торговые марки в этом материале являются собственностью соответствующих компаний. «Данфосс», логотип «Danfoss» являются торговыми марками компании ООО «Данфосс». Все права защищены.

Техническое описание

## Тестовый датчик INDIV-X-Test

(кодовый номер для оформления заказа 187F0005)



Тестовый датчик предназначен для определения оптимального места размещения компонентов АСИУЭ при монтаже, проверки качества связи для передачи данных в АСИУЭ по радиоканалу.

## Инфракрасный программатор INDIV-X-Set

(кодовый номер для оформления заказа 187F0006)



Программатор предназначен:

- для изменения или деактивации контрольной даты на распределителе;
- для вывода распределителя из режима ошибки (например, в случае взлома пломбы);
- для изменения заводских параметров распределителей (при необходимости).

В комплект поставки входят программатор, кабель для его подключения к компьютеру и программное обеспечение для работы с ним.

Для работы программатора необходимо программное обеспечение INDIV-X-CONF, установленное на компьютере.



**Центральный офис • ООО «Данфосс»**

Россия, 143581 Московская обл., Истринский р-н, д. Лешково, 217.

Телефон: (495) 792-57-57. Факс: (495) 792-57-59. E-mail: [he@danfoss.ru](mailto:he@danfoss.ru) [www.heating.danfoss.ru](http://www.heating.danfoss.ru)

---

Компания «Данфосс» не несет ответственности за опечатки в каталогах, брошюрах и других изданиях, а также оставляет за собой право на модернизацию своей продукции без предварительного оповещения. Это относится также к уже заказанным изделиям при условии, что такие изменения не повлекут за собой последующих корректировок уже согласованных спецификаций. Все торговые марки в этом материале являются собственностью соответствующих компаний. «Данфосс», логотип «Danfoss» являются торговыми марками компании ООО «Данфосс». Все права защищены.

## Техническое описание

## Система сбора данных walk-by

### Описание и область применения

#### Функции и состав системы




Система сбора данных walk-by предназначена для беспроводного сбора данных с распределителей тепловой энергии INDIV-X-10T, регистрации собранных данных, хранения архива собранных данных, формирования отчета с данными от средств учета и состояния элементов системы, а также для передачи измеренных данных потребления на компьютер диспетчера через интерфейс USB.

В состав системы входит программное обеспечение, позволяющее обрабатывать и анализировать полученные данные потребления энергоресурсов, выводить результаты на дисплей компьютера и на печать.


Система сбора данных walk-by включает в себя следующие компоненты:

- распределитель тепловой энергии INDIV-X-10T, предназначенный для измерения температуры отопительных приборов, регистрации теплового потока отопительного прибора, передачи данных по беспроводной линии связи в локальную радиосеть;
- радиомодуль INDIV-X-RM-walk-by, предназначенный для приема и хранения данных от распределителей тепловой энергии, формирования отчета с данными от средств учета. Данные передаются на компьютер диспетчера посредством интерфейса USB;
- внешняя антенна радиомодуля INDIV-X-A4, предназначенная для увеличения зоны приема радиомодуля INDIV-X-RM-walk-by.

### Номенклатура и кодовые номера для оформления заказа

Эскиз	Кодовый номер	Описание
	<b>187F0071</b>	Распределитель тепла радио walk-by INDIV-X-10T
	<b>187F0067</b>	Радиомодуль INDIV-X-RM walk-by
	<b>187F0059</b>	Антенна внешняя INDIV-X-A5 для радиомодуля

#### Сервисное оборудование <sup>1)</sup>




Эскиз	Кодовый номер	Описание
	<b>187F0045</b>	Адаптер конфигурирования INDIV-X-SET (для <b>187F0002</b> и <b>187F0071</b> )
	<b>187F0061</b>	Крышка-пломба INDIV-X-10-Seal для распределителей INDIV-X-10, INDIV-X-10T (корпус v. 2)

<sup>1)</sup> Сервисное оборудование доступно для заказа только для сервис-партнеров ООО «Данфосс».






**Номенклатура и кодовые номера для оформления заказа (продолжение)**




*Комплект для монтажа распределителя на чугунные секционные радиаторы*

Эскиз	Кодовый номер	Описание
	<b>088H2427</b>	Широкая пластина 60 мм
	<b>088H2433</b>	Крепление 65 мм
	<b>088H2233</b>	Винт М4×40 мм (2 шт. на распределитель)




*Комплект для монтажа распределителя на алюминиевые и биметаллические радиаторы*

Эскиз	Кодовый номер	Описание
<b>Зазор между секциями более 3,1 мм</b>		
	<b>088H2245</b>	Крепежная пластина 55×20 мм
	<b>088H2246</b>	Винт М3×25 мм (2 шт. на распределитель)
	<b>187F0065</b>	Стальная шайба DIN125A (2 шт. на распределитель)


*Комплект для монтажа распределителя на панельные радиаторы*

Эскиз	Кодовый номер	Описание
	<b>088H2434</b>	Хвостовая гайка М3 (2 шт. на распределитель)
	<b>187F0064</b>	Приварная шпилька М3×16 мм (2 шт. на распределитель)
	<b>187F0065</b>	Стальная шайба DIN125A (2 шт. на распределитель)



*Комплект для монтажа компактного распределителя на конвекторы типа «Универсал» (монтаж на оребрении)*

Эскиз	Кодовый номер	Описание
	<b>088H2270</b>	Резьбовая шпилька М3×330 мм
	<b>088H2220</b>	Фиксирующая гайка М3 (2 шт. на распределитель)
	<b>187F0065</b>	Стальная шайба DIN125A (2 шт. на распределитель)

*Комплект для монтажа компактного распределителя на конвекторы типа «Универсал» (монтаж на приваренной стальной пластине)*

Эскиз	Кодовый номер	Описание
	<b>187F0060</b>	Стальной винт М4×15 мм

*Комплект для монтажа распределителя на конвекторы «Аккорд», «Комфорт» (монтаж на калаче конвектора)*

Эскиз	Кодовый номер	Описание
	<b>088H2220</b>	Фиксирующая гайка М3 (2 шт. на распределитель)
	<b>088H2319</b>	Приварная шпилька М3×8 мм (2 шт. на распределитель)

**Центральный офис • ООО «Данфосс»**

Россия, 143581 Московская обл., Истринский р-н, д. Лешково, 217.

Телефон: (495) 792-57-57. Факс: (495) 792-57-59. E-mail: [he@danfoss.ru](mailto:he@danfoss.ru) [www.heating.danfoss.ru](http://www.heating.danfoss.ru)

Компания «Данфосс» не несет ответственности за опечатки в каталогах, брошюрах и других изданиях, а также оставляет за собой право на модернизацию своей продукции без предварительного оповещения. Это относится также к уже заказанным изделиям при условии, что такие изменения не повлекут за собой последующих корректировок уже согласованных спецификаций. Все торговые марки в этом материале являются собственностью соответствующих компаний. «Данфосс», логотип «Danfoss» являются торговыми марками компании ООО «Данфосс». Все права защищены.

## Техническое описание

**Распределитель тепловой энергии INDIV-X-10T (walk-by)***(кодовый номер для оформления заказа 187F0020)***Описание и область применения**

Распределитель тепловой энергии INDIV-X-10T производит измерение и интегрирование по времени температурного напора между поверхностью отопительного прибора и воздухом в отапливаемом помещении. Результаты измерений используются для распределения потребления теплоты, зарегистрированного общедомовым прибором учета, между индивидуальными потребителями.

На основе рассчитанных таким образом индивидуальных величин потребления производится начисление оплат за отопление каждого потребителя.

Счетчики-распределители устанавливаются на любые типы отопительных приборов.

**Пример применения**

**Технические характеристики**
**Показания распределителей INDIV-X-10T**
**Дисплей «спящего» режима**

Распределители поставляются с завода в «спящем» режиме. В этом режиме устройство готово к установке на отопительный прибор. При этом операция измерения неактивна. Телеграммы по радиоканалу не отправляются.

- Индикация на дисплее в спящем режиме.

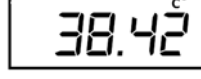
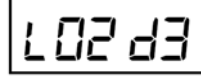
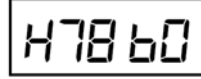
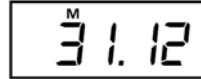
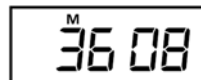
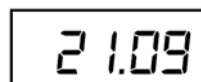
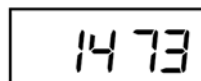
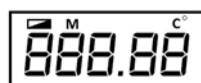

**Стандартная работа измерительного устройства**

Состояние устройства, величина потребления и информация измерительного устройства отображаются на ЖК-дисплее в виде последовательных циклов.

Переключение между циклами происходит по нажатию кнопки.

**Циклы на дисплее**

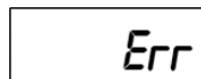
- Тест экрана
- Текущие показания
- Текущая дата
- Показание на расчетную дату
- Расчетная дата
- Проверочный код
- Проверочный код
- Температура


**Особая индикация на дисплее**

Устройство производит постоянное самотестирование, в случае возникновения ошибки оно отобразит ее на дисплее.

**Ошибка**

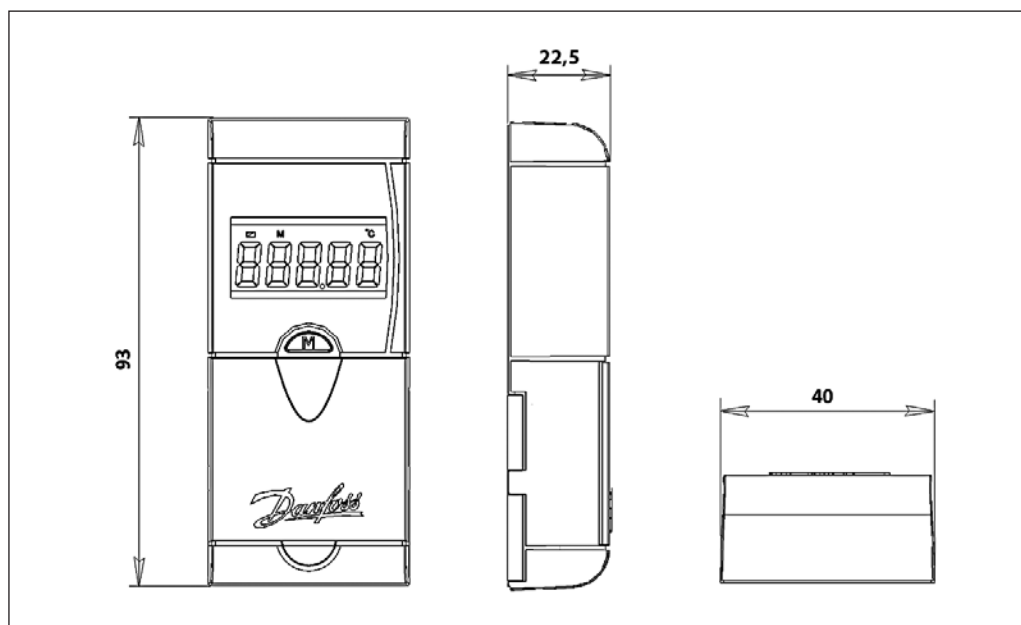
Выводится на дисплей только при наличии ошибки в приборе.



**Технические характеристики**  
 (продолжение)

*Технические характеристики распределителей INDIV-X-10T*

Характеристика	Значение характеристики
Диапазон температур теплоносителя системы отопления (в точке монтажа), °C	55–105
Стартовая температура	$t_R \geq t_Z = 40\text{ °C}$ — июнь, июль и август, $t_R \geq t_Z = 30\text{ °C}$ — во все остальные месяцы года
Пределы допускаемой погрешности измерений, %	12 (при $5\text{ °C} \leq \Delta t \leq 10\text{ °C}$ )
	8 (при $10\text{ °C} \leq \Delta t \leq 15\text{ °C}$ )
	5 (при $15\text{ °C} \leq \Delta t \leq 40\text{ °C}$ )
	3 (при $40\text{ °C} \leq \Delta t$ )
Передача данных по радиоканалу	1 раз в минуту, 24 часа в сутки, первые 7 дней каждого месяца (кроме июля, августа, сентября)
Масса не более, г	56
Габаритные размеры, мм	93x40x22,5
Питание	Батарея литиевая 3 В
Тип дисплея	ЖК-дисплей 5 разрядов (00000...99999)
Температура хранения и транспортирования, °C	От -25 до 50
Срок службы (типовой)	10 лет + 12 месяцев

**Габаритные размеры**


## Монтаж

Монтаж распределителя INDIV-X-10 должен производиться в строго определенной точке каждого типа отопительного прибора при помощи специального крепежного комплекта в соответствии с инструкцией по монтажу.

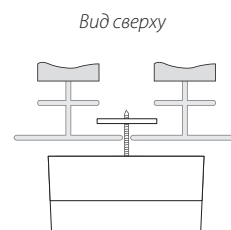
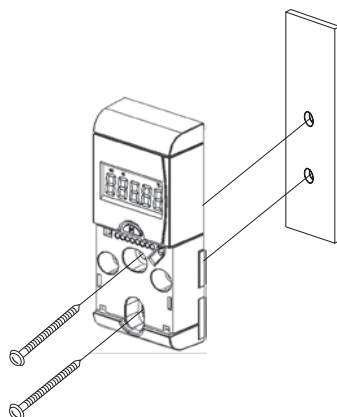
### Тепловой адаптер

Тепловой адаптер встроен в корпус распределителя INDIV-X-10.

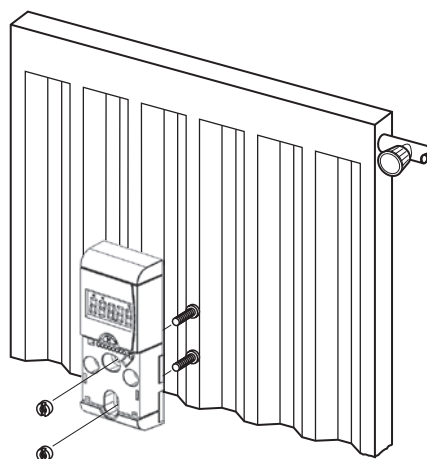


### Схема установки теплового адаптера на разные типы отопительных приборов

Монтаж на биметаллические радиаторы с зазором между секциями более 3,1 мм

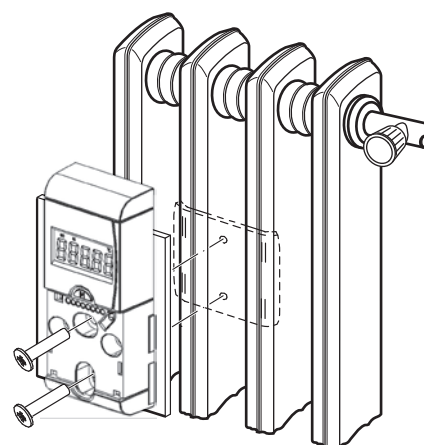


Монтаж на стальные панельные радиаторы



Для приварки шпилек к стальным панельным радиаторам необходим сварочный пистолет ACCU-TWIN

Монтаж на чугунные секционные радиаторы



## Центральный офис • ООО «Данфосс»

Россия, 143581 Московская обл., Истринский р-н, д. Лешково, 217.

Телефон: (495) 792-57-57. Факс: (495) 792-57-59. E-mail: [he@danfoss.ru](mailto:he@danfoss.ru) [www.heating.danfoss.ru](http://www.heating.danfoss.ru)

Компания «Данфосс» не несет ответственности за опечатки в каталогах, брошюрах и других изданиях, а также оставляет за собой право на модернизацию своей продукции без предварительного оповещения. Это относится также к уже заказанным изделиям при условии, что такие изменения не повлекут за собой последующих корректировок уже согласованных спецификаций. Все торговые марки в этом материале являются собственностью соответствующих компаний. «Данфосс», логотип «Danfoss» являются торговыми марками компании ООО «Данфосс». Все права защищены.

## Техническое описание

**Радиомодуль INDIV-X-RM-walk-by***(кодовый номер для оформления заказа 187F0067)***Описание и область применения**

Радиомодуль INDIV-X-RM-walk-by предназначен для приема и хранения данных от распределителей тепловой энергии, формирования отчета с данными от средств учета. Данные передаются на компьютер диспетчера посредством интерфейса USB.

Распределитель INDIV-X-10T передает данные по радиоканалу 1 раз в минуту, 24 часа в сутки в определенные дни, а именно: 1, 2, 3, 23, 24, 25 и 26 числа каждого месяца.

Комплект поставки включает:

- радиомодуль INDIV-X-RM-walk-by;
- штатную антенну;
- USB-кабель;
- зарядное устройство;
- инструкцию.



## Внешняя антенна радиомодуля INDIV-X-A5 (кодовый номер для оформления заказа 187F0059)

### Описание и область применения



Внешняя антенна радиомодуля INDIV-X-A5 предназначена для увеличения зоны приема радиомодуля INDIV-X-RM-walk-by.

### Центральный офис • ООО «Данфосс»

Россия, 143581 Московская обл., Истринский р-н, д. Лешково, 217.

Телефон: (495) 792-57-57. Факс: (495) 792-57-59. E-mail: [he@danfoss.ru](mailto:he@danfoss.ru) [www.heating.danfoss.ru](http://www.heating.danfoss.ru)

Компания «Данфосс» не несет ответственности за опечатки в каталогах, брошюрах и других изданиях, а также оставляет за собой право на модернизацию своей продукции без предварительного оповещения. Это относится также к уже заказанным изделиям при условии, что такие изменения не повлекут за собой последующих корректировок уже согласованных спецификаций. Все торговые марки в этом материале являются собственностью соответствующих компаний. «Данфосс», логотип «Danfoss» являются торговыми марками компании ООО «Данфосс». Все права защищены.

## Техническое описание

# Программное обеспечение INDIV AMR для системы индивидуального учета энергоресурсов

## Описание и область применения

INDIV AMR — программное обеспечение, предназначенное для применения в системах автоматизированного учета ресурсов (тепловой и электрической энергии, газа и воды), потребляемых квартирами жилых зданий преимущественно при использовании в системах

отопления индивидуальных распределителей INDIV-X-10V, INDIV-X-10R, INDIV-X-10T.

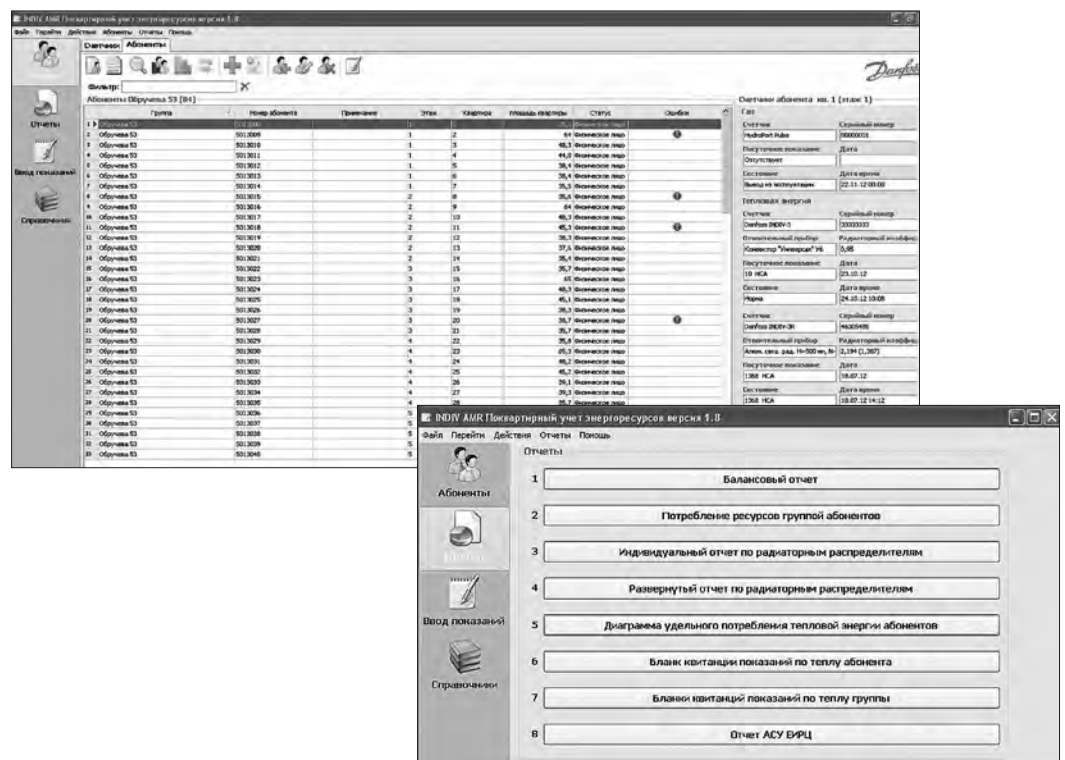
Программное обеспечение осуществляет: мониторинг состояния приборов учета, сбор показаний, формирование различного вида отчетов, ведение архивов потребления ресурсов.

## Функции

INDIV AMR выполняет следующие функции:

- технический учет потребления тепловой и электрической энергии, воды и газа;
- централизованное удаленное считывание данных по интерфейсу Ethernet в автоматическом (с заданной периодичностью) или ручном (по запросу оператора) режиме;
- расчет теплотребления абонентов по данным распределителей и общедомового узла учета тепловой энергии;
- ведение базы данных потребления ресурсов;
- формирование баланса расхода газа, воды, тепловой и электрической энергии;

- формирование отчетов и графиков потребления ресурсов;
- формирование и печать бланков для считывания показаний квартирных счетчиков (для квартирного учета без дистанционной передачи данных);
- ведение базы данных приборов учета и отопительных радиаторов;
- разграничение прав доступа операторов системы;
- ведение журналов и статистики по работе системы.



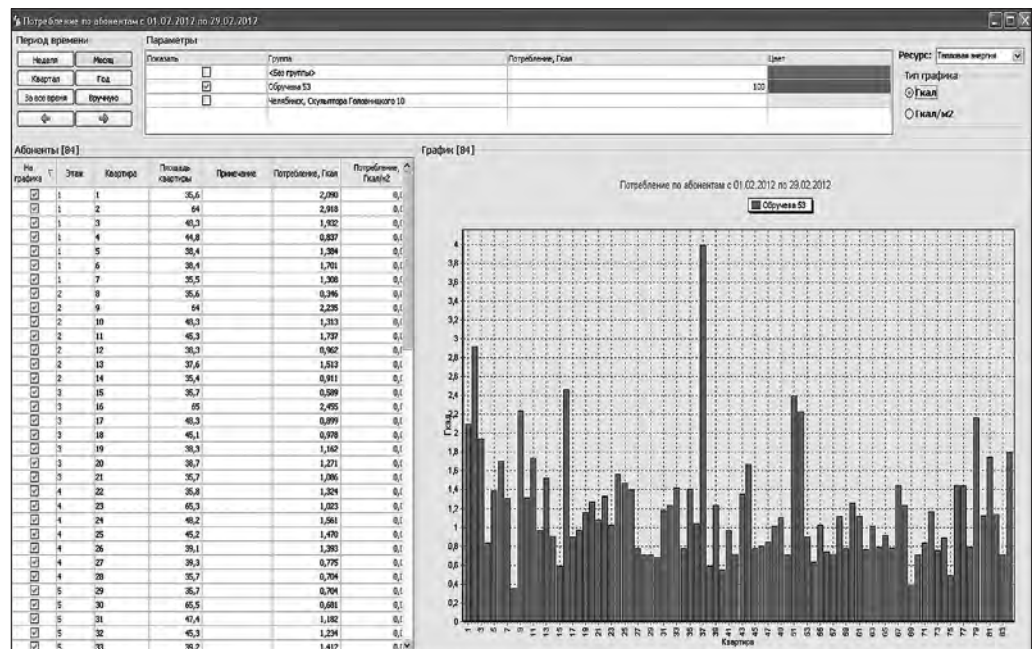
The screenshot displays the INDIV AMR software interface. The main window shows a table of subscribers with columns for group, meter number, name, status, and error. A secondary window shows a menu of report types, including:

1. Балансовый отчет
2. Потребление ресурсов группой абонентов
3. Индивидуальный отчет по радиаторным распределителям
4. Развернутый отчет по радиаторным распределителям
5. Диаграмма удельного потребления тепловой энергии абонентов
6. Бланк квитанции показаний по теплу абонента
7. Бланки квитанции показаний по теплу группы
8. Отчет АСУ БИЦ



**Аналитический блок**

Позволяет осуществлять контроль за состоянием системы индивидуального учета, сравнивать энергопотребление абонента с одинаковыми характеристиками как внутри одного жилого дома, так и из разных домов, проводить анализ данных о потреблении ресурсов и выявлять утечки.



**Модули программы**

INDIV AMR устанавливается на компьютер оператора ресурсоснабжающих организаций, управляющих компаний, товариществ собственников жилья и др. и включает следующие основные компоненты:

- **INDIV AMR Ready** — модуль сбора данных, который служит для автоматизированного считывания данных с приборов учета ресурсов;
- **PostgreSQL** — система управления и ведения базы данных (СУБД). Не имеет ограничений по максимальному размеру и количеству записей и распространяется свободно;

- **INDIV AMR** — программная оболочка, которая отображает текущее значение количества тепловой и электрической энергии, объемного и массового расхода газа и воды.

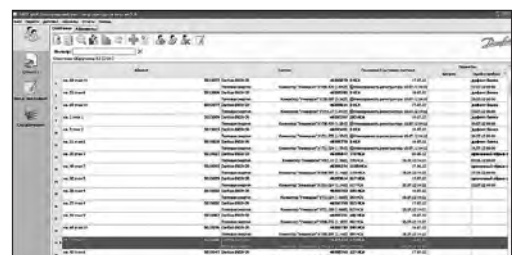
Выполняемые функции:

- формирование и печать бланков для считывания показаний квартирных счетчиков;
- ведение справочников служебной информации;
- расчет величин поквартирного потребления тепловой энергии по показаниям квартирных распределителей и общедомового узла учета тепловой энергии.

Мастер опроса INDIV AMR Reader



Отображение данных в INDIV AMR



**Центральный офис • ООО «Данфосс»**

Россия, 143581 Московская обл., Истринский р-н, д. Лешково, 217.

Телефон: (495) 792-57-57. Факс: (495) 792-57-59. E-mail: he@danfoss.ru www.heating.danfoss.ru

Компания «Данфосс» не несет ответственности за опечатки в каталогах, брошюрах и других изданиях, а также оставляет за собой право на модернизацию своей продукции без предварительного оповещения. Это относится также к уже заказанным изделиям при условии, что такие изменения не повлекут за собой последующих корректировок уже согласованных спецификаций. Все торговые марки в этом материале являются собственностью соответствующих компаний. «Данфосс», логотип «Danfoss» являются торговыми марками компании ООО «Данфосс». Все права защищены.

Техническое описание

## Система INDIV AMR с визуальным сбором показаний на базе распределителя INDIV-X-10V

**Описание и область применения**

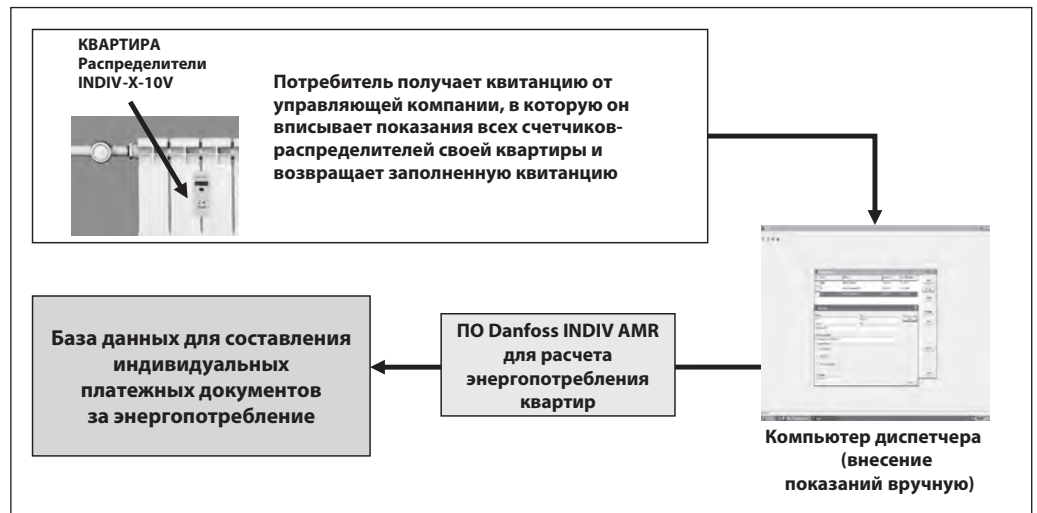
Система INDIV AMR с использованием распределителей INDIV-X-10V предназначена для визуального считывания показаний и архивирования данных. Система включает в себя программное обеспечение (ПО), позволяющее обрабатывать и анализировать полученные данные потребления энергоресурсов, выводить результаты на дисплей компьютера и на печать.

Система INDIV AMR включает в себя:

- распределители INDIV-X-10V;
- программное обеспечение INDIV AMR для расчета энергопотребления.

Преимуществом системы INDIV AMR является простота монтажа.

*Схема передачи данных при визуальном считывании показаний приборов учета*



**Номенклатура и кодовые номера для оформления заказа**

*Распределитель*

Эскиз	Кодовый номер	Описание
	<b>088H2343</b>	Распределитель в компактном исполнении INDIV-X-10V с визуальным считыванием показаний с ЖК-дисплея








*Сервисное оборудование <sup>1)</sup>*

Эскиз	Кодовый номер	Описание
	<b>088H2402</b>	Оптическая головка USB
	<b>088H2403</b>	Держатель для оптической головки
	<b>088H2400</b>	Запасная пластиковая пломба



<sup>1)</sup> Сервисное оборудование доступно для заказа только для сервис-партнеров ООО «Данфосс».

**Номенклатура и кодовые номера для оформления заказа**  
(продолжение)



*Комплект для монтажа распределителя на чугунные секционные радиаторы*

Эскиз	Кодовый номер	Описание
<b>Зазор между секциями более 34 мм</b>		
	<b>088H2427</b>	Широкая пластина 60 мм
	<b>088H2433</b>	Крепление 65 мм (2 шт. на распределитель)
	<b>088H2233</b>	Винт М4×40 мм (2 шт. на распределитель)
	<b>088H2246</b>	Винт М3×25 мм
	<b>088H2220</b>	Фиксирующая гайка М3
<b>Зазор между секциями не более 34 мм</b>		
	<b>088H2428</b>	Крепление 50 мм (2 шт. на распределитель)
	<b>088H2233</b>	Винт М4×40 мм (2 шт. на распределитель)



*Комплект для монтажа распределителя на алюминиевые и биметаллические радиаторы*

Эскиз	Кодовый номер	Описание
<b>Зазор между секциями более 3,1 мм</b>		
	<b>088H2245</b>	Крепежная пластина 55×20 мм
	<b>088H2246</b>	Винт М3×25 мм (2 шт. на распределитель)

*Комплект для монтажа распределителя на панельные радиаторы*



Эскиз	Кодовый номер	Описание
	<b>088H2434</b>	Хвостовая гайка М3 (2 шт. на распределитель)
	<b>088H2222</b>	Приварная шпилька М3×12 мм (2 шт. на распределитель)

*Комплект для монтажа компактного распределителя на конвекторы типа «Универсал»<sup>1)</sup>*  
(монтаж на орбренни)

Эскиз	Кодовый номер	Описание
	<b>088H2270</b>	Резьбовая шпилька М3×330 мм
	<b>088H2220</b>	Фиксирующая гайка М3 (2 шт. на распределитель)

<sup>1)</sup> Для монтажа на конвекторы малой глубины необходимо просверлить 2 дополнительных крепежных отверстия в тепловом адаптере.

*Комплект для монтажа распределителя на конвекторы «Аккорд», «Комфорт»*  
(монтаж на калаче конвектора)

Эскиз	Кодовый номер	Описание
	<b>088H2220</b>	Фиксирующая гайка М3 (2 шт. на распределитель)
	<b>088H2319</b>	Приварная шпилька М3×8 мм (2 шт. на распределитель)

**Центральный офис • ООО «Данфосс»**

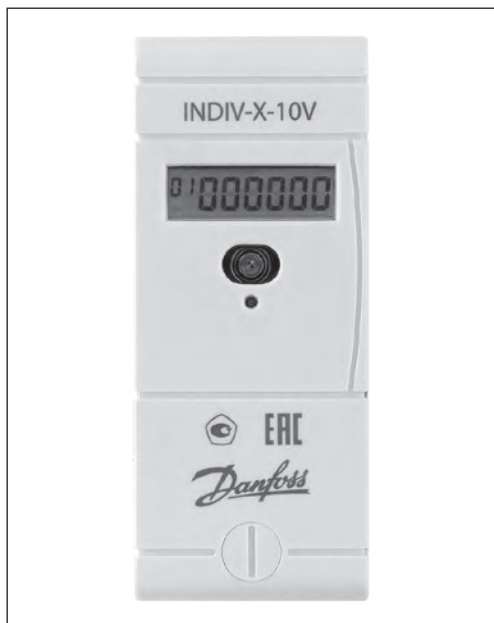
Россия, 143581 Московская обл., Истринский р-н, д. Лешково, 217.

Телефон: (495) 792-57-57. Факс: (495) 792-57-59. E-mail: he@danfoss.ru www.heating.danfoss.ru

Компания «Данфосс» не несет ответственности за опечатки в каталогах, брошюрах и других изданиях, а также оставляет за собой право на модернизацию своей продукции без предварительного оповещения. Это относится также к уже заказанным изделиям при условии, что такие изменения не повлекут за собой последующих корректировок уже согласованных спецификаций. Все торговые марки в этом материале являются собственностью соответствующих компаний. «Данфосс», логотип «Danfoss» являются торговыми марками компании ООО «Данфосс». Все права защищены.

## Техническое описание

## Распределитель INDIV-X-10V

**Описание и область применения**

Распределитель INDIV-X-10V проводит измерение и интегрирование по времени температурного напора между поверхностью отопительного прибора и воздухом в отапливаемом помещении. Результаты измерений используются для распределения потребления теплоты, зарегистрированного общедомовым прибором учета, между индивидуальными потребителями. На основе рассчитанных таким образом индивидуальных величин потребления производится начисление оплат за отопление для каждого потребителя.

Распределители устанавливаются на любые типы отопительных приборов.

**Пример применения**

**Технические характеристики**

**Стандартная работа измерительного устройства**

Состояние устройства, величина потребления и информация измерительного устройства отображаются на ЖК-дисплее в виде последовательных циклов. Переключение между циклами происходит автоматически каждые 7 секунд.

**Циклы на дисплее**

- Текущее потребление
- Дата и время
- Потребление на расчетную дату
- Контрольная сумма
- Месячные значения
- Текущая температура радиатора
- Проверка дисплея (все включено)

**Особая индикация на дисплее**

Устройство производит постоянное само-тестирование, в случае возникновения ошибки оно отобразит ее на дисплее.

**Ошибка**

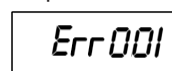
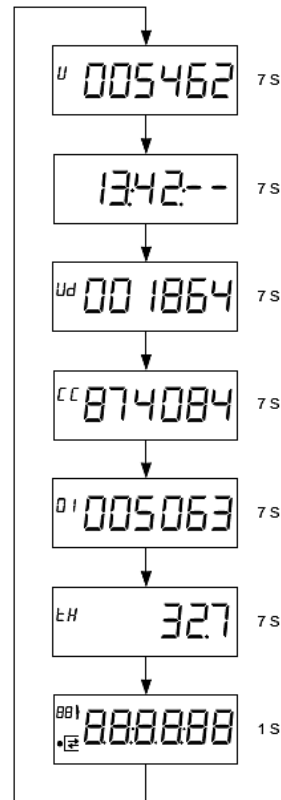
Выводится на дисплей только при наличии ошибок в приборе.

**Коды отображаемых ошибок**

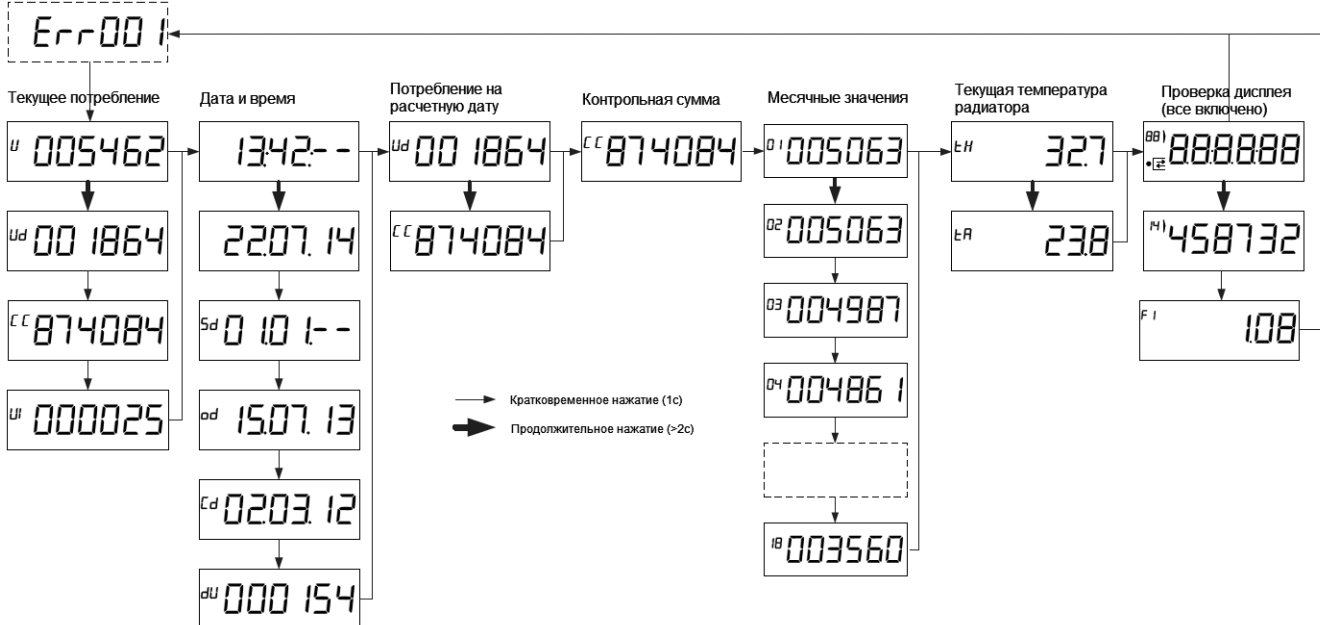
- Err001 — прибор снят с теплового адаптера.
- Err032 — кнопка на корпусе зажата больше чем на 2 минуты.
- Err064 — короткое замыкание кабеля выносного датчика.
- Err066 — обрыв кабеля выносного датчика.

**Структура сервисного меню**

Для входа в сервисное меню необходимо нажать кнопку на корпусе прибора. Если кнопка не нажата в течение минуты, происходит выход из сервисного меню.



Сообщения об ошибках

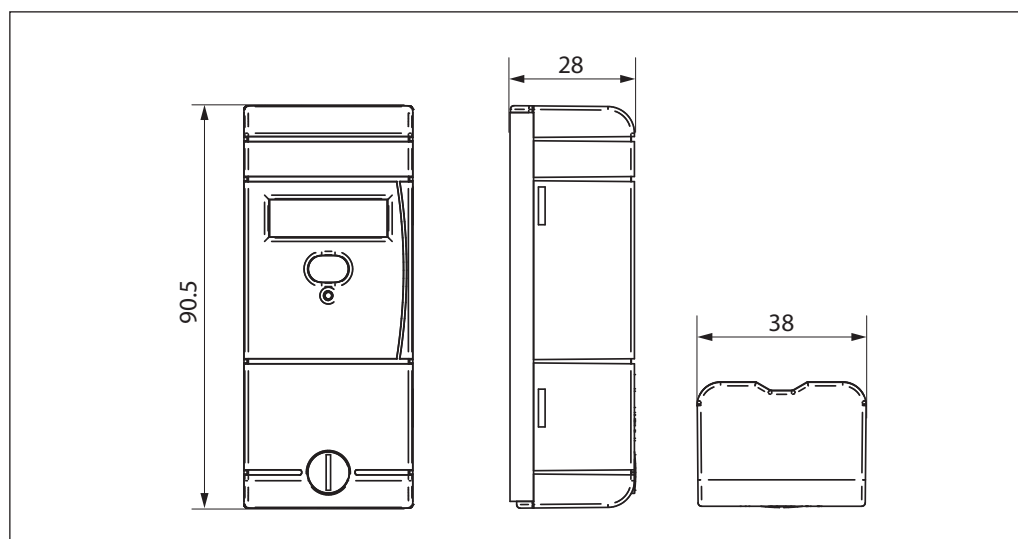


**Технические характеристики** (продолжение)

Характеристика	Значение характеристики
Диапазон температур теплоносителя системы отопления (температур в точке монтажа), °C	55...105
Критерий старта накопления показаний ( $t_R$ — температура отопительного прибора, $t_L$ — температура окружающей среды, $t_Z$ — стартовая температура, $\Delta t = t_R - t_L$ — разность температур отопительного прибора и окружающей среды)	$t_R \geq t_Z = 37\text{ °C}$ — июнь, июль и август $t_R \geq t_Z = 30\text{ °C}$ — во все остальные месяцы года
	ИЛИ $t_R \geq 20\text{ °C}$ и $\Delta t \geq 5\text{ °C}$ — июнь, июль и август, $\Delta t \geq 4\text{ °C}$ — во все остальные месяцы года
Пределы допускаемой погрешности измерений, %	12 (при $5\text{ °C} \leq \Delta t \leq 10\text{ °C}$ )
	8 (при $10\text{ °C} \leq \Delta t \leq 15\text{ °C}$ )
	5 (при $15\text{ °C} \leq \Delta t \leq 40\text{ °C}$ )
	3 (при $40\text{ °C} \leq \Delta t$ )
Масса не более, г	57
Габаритные размеры, мм	90,5×38×28
Питание	Батарея литиевая 3 В
Тип дисплея	ЖК-дисплей, 6 разрядов (000000...999999)
Температура хранения и транспортирования, °C	От -25 до 70
Срок службы (типовой)	10 лет + 12 месяцев

**Габаритные размеры**

## Габаритные размеры распределителей INDIV-X-10V



**Монтаж**

Монтаж распределителя INDIV-X-10V должен производиться в строго определенной точке каждого типа отопительного прибора при помощи специального крепежного комплекта в соответствии с Инструкцией по монтажу.

Распределители INDIV-X-10V могут применяться как в компактном исполнении со встроенным датчиком температуры, так и в исполнении с выносным датчиком. Распределители с выносным датчиком применяются в тех случаях, когда корпус распределителя невозможно закрепить на отопительном приборе.

**Тепловой адаптер**

Тепловой адаптер предназначен:

- 1) для крепления распределителя INDIV-X-10V на поверхности отопительного прибора;
- 2) для обеспечения теплопередачи от отопительного прибора к датчику температуры распределителя INDIV-X-10V.

При использовании распределителя с выносным датчиком на поверхности отопительного прибора устанавливается только датчик, а распределитель крепится на стене или в другой удобной точке поверхности отопительного прибора при помощи пластиковой платформы в соответствии с Инструкцией по монтажу.

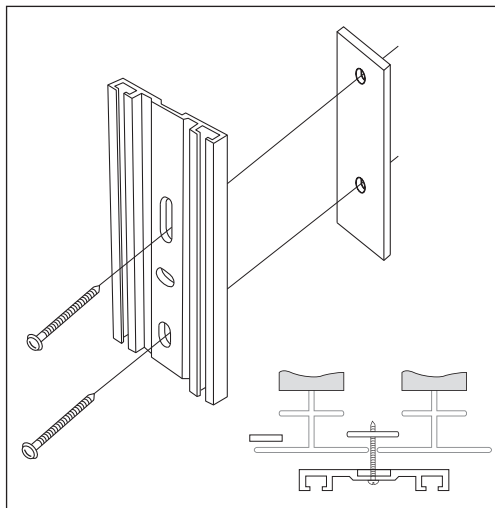




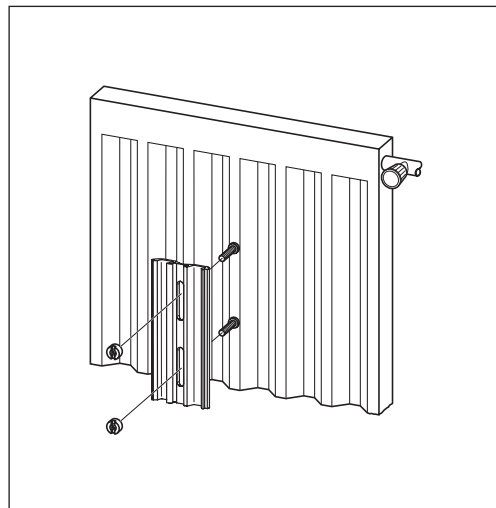
**Монтаж**  
(продолжение)

**Схема установки теплового адаптера на разные типы отопительных приборов**

Монтаж на биметаллические радиаторы с зазором между секциями более 3,1 мм

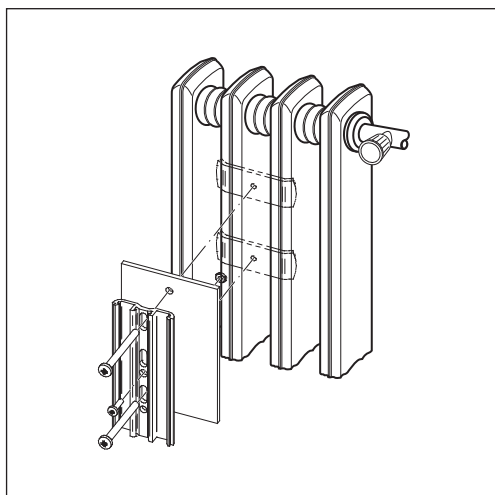


Монтаж на стальные панельные радиаторы



Для приварки шпилек к стальным панельным радиаторам необходим сварочный пистолет ACCU-TWIN.

Монтаж на чугунные секционные радиаторы



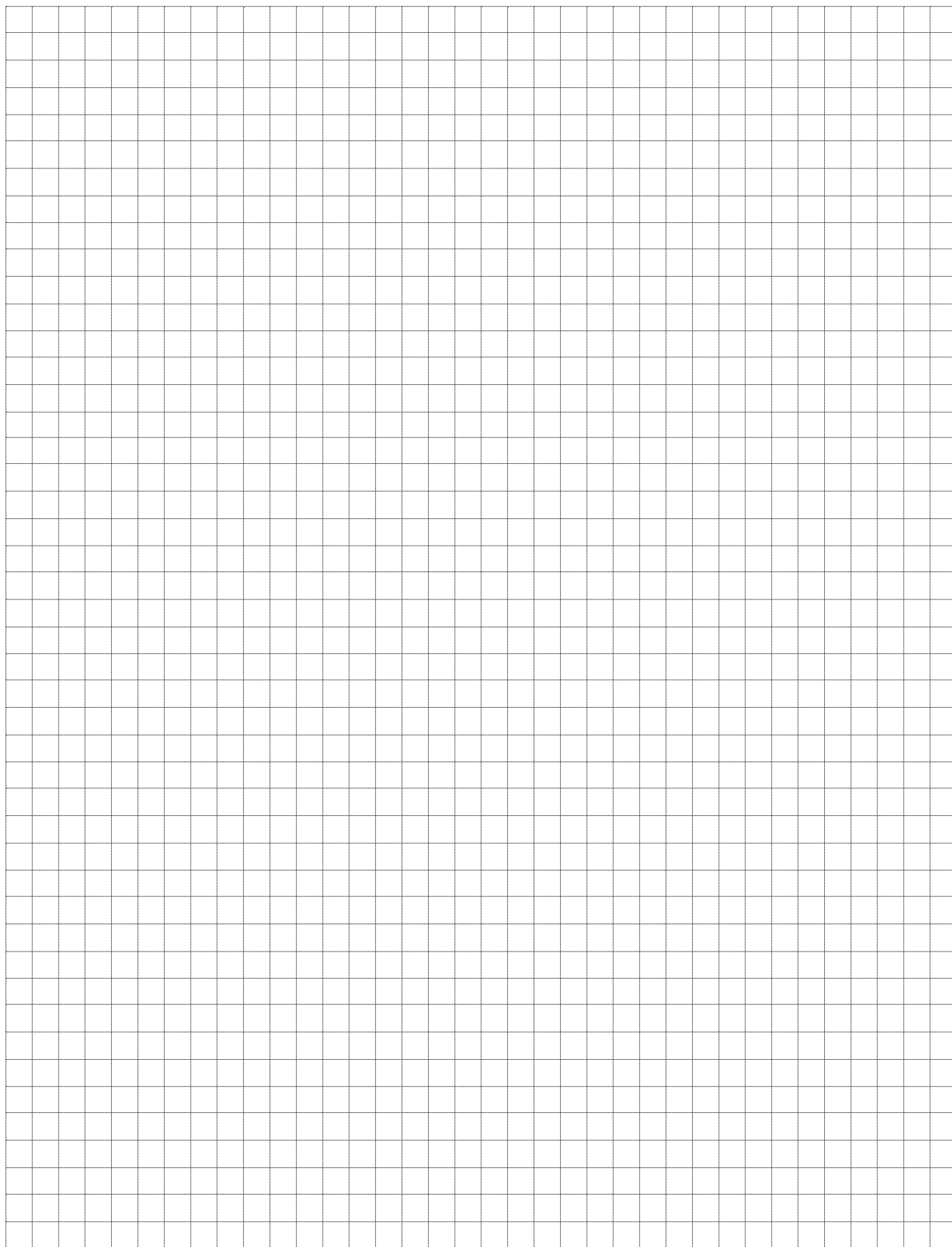
**Центральный офис • ООО «Данфосс»**

Россия, 143581 Московская обл., Истринский р-н, д. Лешково, 217.

Телефон: (495) 792-57-57. Факс: (495) 792-57-59. E-mail: [he@danfoss.ru](mailto:he@danfoss.ru) [www.heating.danfoss.ru](http://www.heating.danfoss.ru)

Компания «Данфосс» не несет ответственности за опечатки в каталогах, брошюрах и других изданиях, а также оставляет за собой право на модернизацию своей продукции без предварительного оповещения. Это относится также к уже заказанным изделиям при условии, что такие изменения не повлекут за собой последующих корректировок уже согласованных спецификаций. Все торговые марки в этом материале являются собственностью соответствующих компаний. «Данфосс», логотип «Danfoss» являются торговыми марками компании ООО «Данфосс». Все права защищены.

# Для заметок



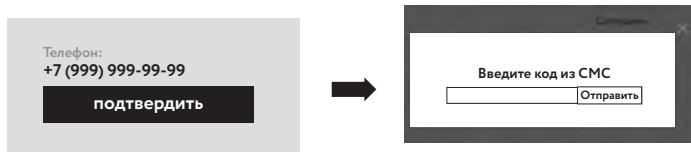
# Для заметок



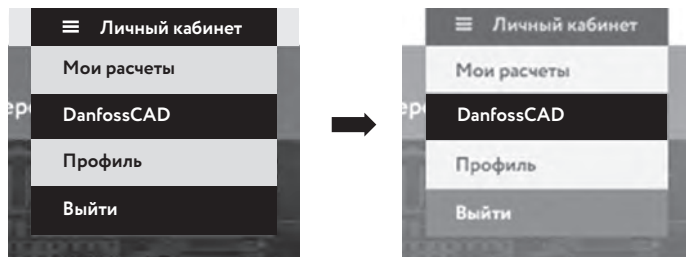


# Инструкция по активации плагина

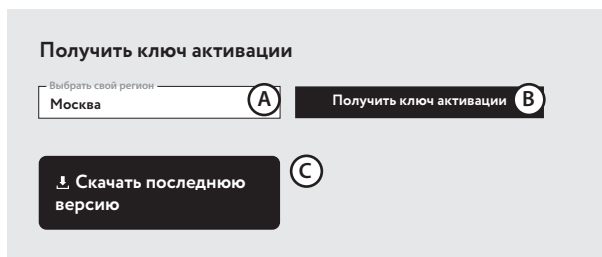
- 1 Зарегистрируйтесь и авторизируйтесь на портале **open.danfoss.ru**.
- 2 Подтвердите номер мобильного телефона с помощью СМС в профиле пользователя.



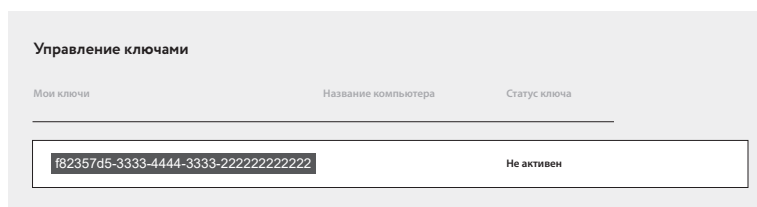
- 3 В меню личного кабинета перейдите по ссылке «DanfossCAD».



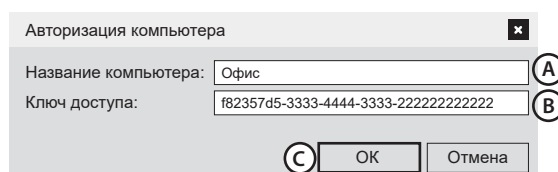
- 4 Выберите свой регион из предложенного списка **(A)**.  
Нажмите «Получить ключ активации» **(B)**.  
На экране появится код, который потребуется ввести на шаге 7.  
Загрузите актуальную версию плагина, нажав на кнопку «Скачать последнюю версию плагина» **(C)**.  
Установите его с правами администратора.



- 5 Откройте AutoCAD  
Во вкладке «DanfossCAD» на ленте меню выберите раздел «О программе» и нажмите ее.
- 6 В открывшемся окне нажмите на кнопку «Авторизация компьютера».
- 7 Выделите и скопируйте в буфер обмена ключ, который был создан на шаге 4.



- 8 В окне «Авторизация компьютера» введите название вашего компьютера **(A)**.  
В следующую строку вставьте ключ, который вы получили ранее **(B)**.  
Нажмите «ОК» **(C)** и дождитесь появления сообщения об успешной авторизации компьютера.  
После сообщения произойдет загрузка базы данных для работы с плагином.

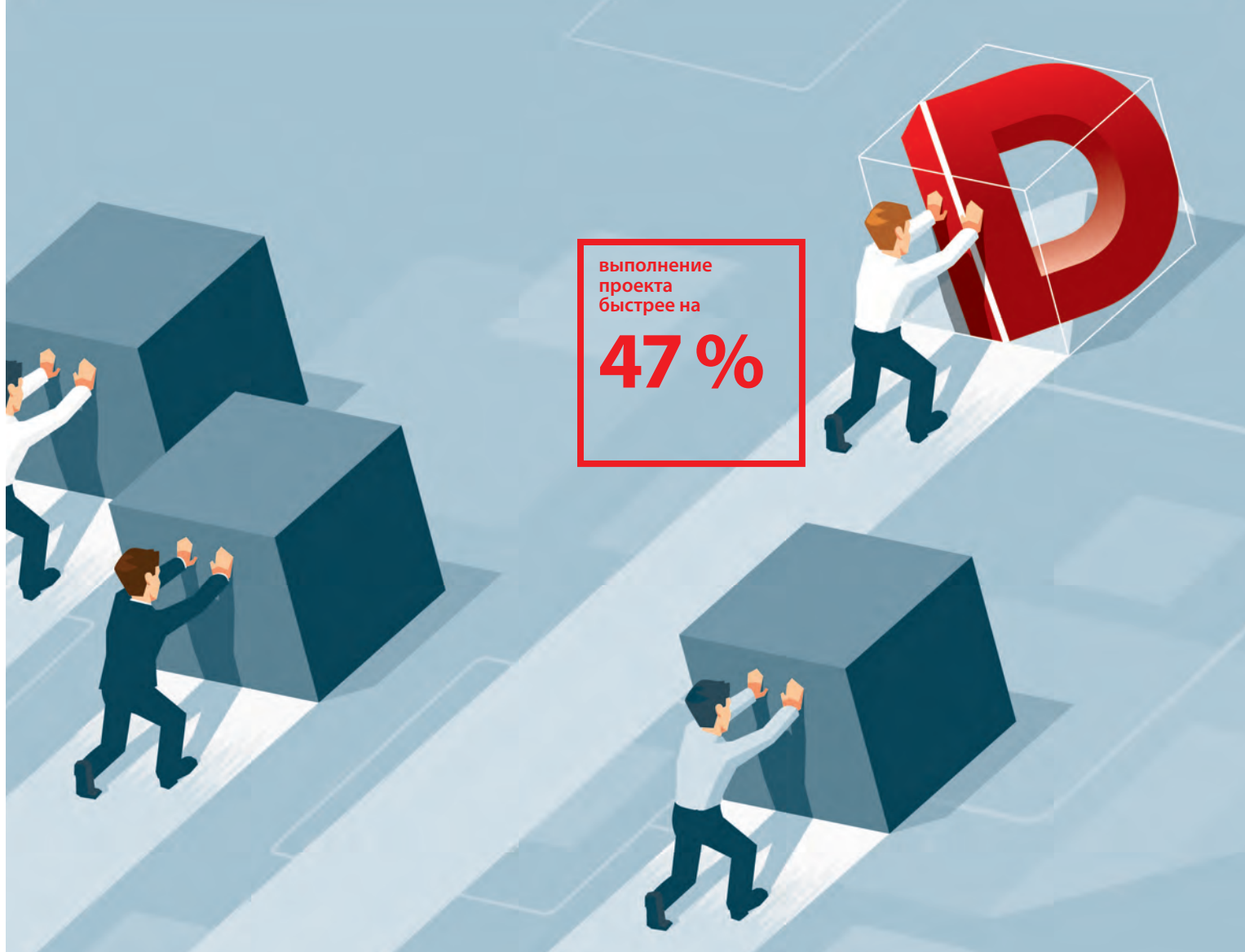


**Плагин готов к работе!**

# DanfossCAD — расширяем возможности привычного инструмента

Новый плагин для AutoCAD с удобным функционалом  
для расчёта проектов отопления и теплоснабжения:

- Единая среда проектирования и расчёта
- Графическая документация проекта в соответствии с ГОСТ
- Конфигуратор узлов приборов отопления
- Автоматическая настройка структуры спецификации
- Автоматически настраиваемые выноски
- Динамичный фильтр элементов для выбора и редактирования



выполнение  
проекта  
быстрее на

**47 %**

**Центральный офис • ООО «Данфосс»**

Россия, 143581 Московская обл.,

г. Истра, д. Лешково, 217.

Телефон +7 (495) 792-57-57, факс +7 (495) 792-57-59.

E-mail: [he@danfoss.ru](mailto:he@danfoss.ru)

**Региональные представительства**

Владивосток	тел. (423) 265-00-67
Волгоград	тел. (8442) 99-80-31
Воронеж	тел. (473) 296-95-85
Екатеринбург	тел. (343) 379-44-53
Иркутск	тел. (3952) 70-22-42
Казань	тел. (843) 279-32-44
Краснодар	тел. (861) 275-27-39
Красноярск	тел. (3912) 78-85-05
Нижний Новгород	тел. (831) 277-88-55
Новосибирск	тел. (383) 230-04-60
Омск	тел. (3812) 35-60-62
Пермь	тел. (342) 257-17-92
Ростов-на-Дону	тел. (863) 204-03-57
Самара	тел. (846) 270-62-40
Санкт-Петербург	тел. (812) 320-20-99
Саратов	тел. (987) 800-73-62
Тюмень	тел. (3452) 49-44-67
Уфа	тел. (347) 241-51-88
Хабаровск	тел. (4212) 41-31-15
Челябинск	тел. (351) 211-30-14
Ярославль	тел. (4852) 67-96-56

[danfoss.ru](http://danfoss.ru)

Компания «Данфосс» не несет ответственности за опечатки в каталогах, брошюрах и других изданиях, а также оставляет за собой право на модернизацию своей продукции без предварительного оповещения. Это относится также к уже заказанным изделиям при условии, что такие изменения не повлекут за собой последующих корректировок уже согласованных спецификаций. Все торговые марки в этом материале являются собственностью соответствующих компаний. «Данфосс», логотип «Danfoss» являются торговыми марками компании ООО «Данфосс». Все права защищены.