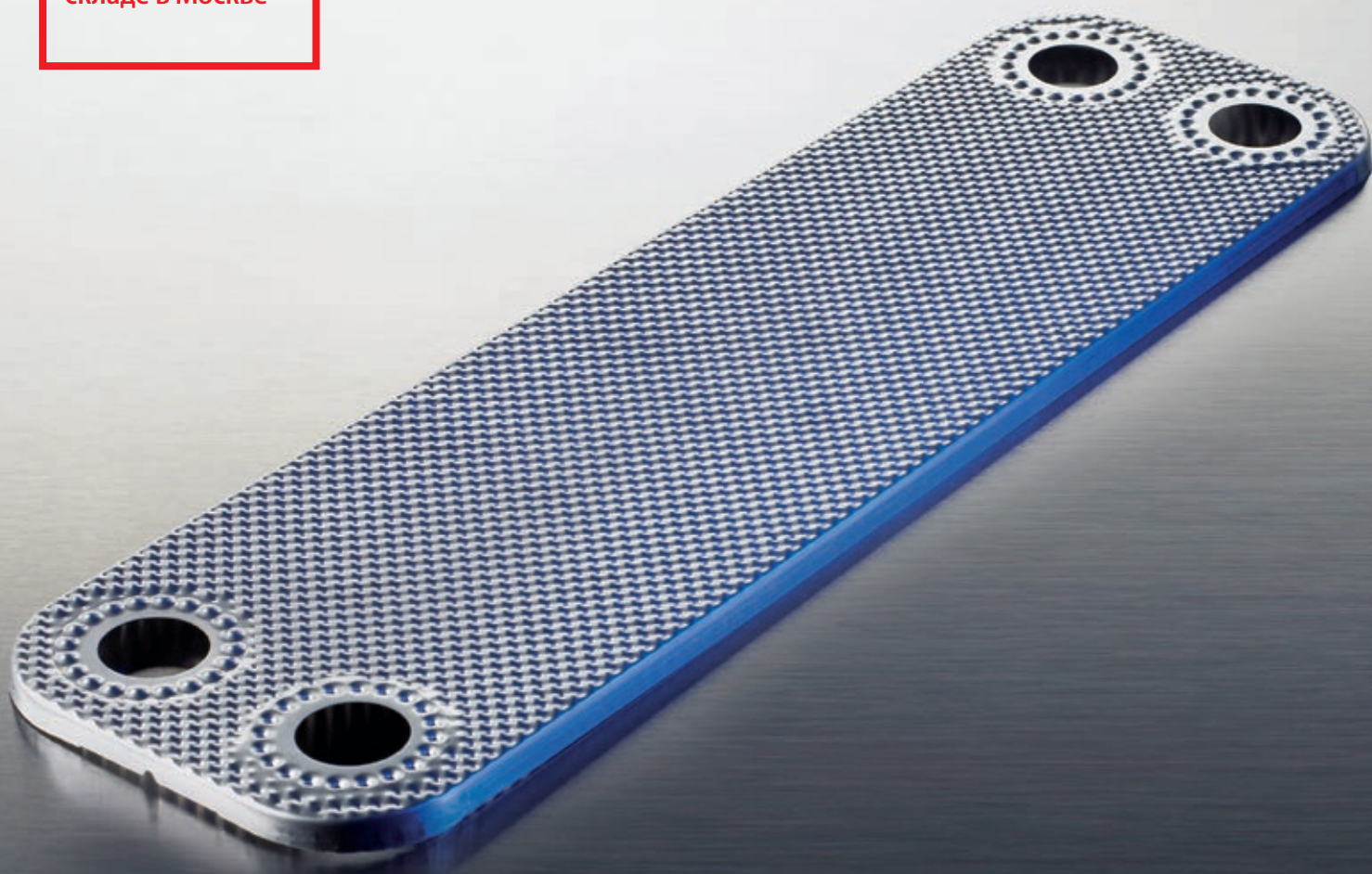


Каталог 2019

Паяные пластинчатые теплообменники

Более **300**

паяных тепло-
обменников
в наличии на
складе в Москве



Паяные пластинчатые теплообменники серии ХВ

Каталог

Настоящий каталог «Паяные пластинчатые теплообменники» RC.08.HE9.50 выпущен взамен одноименного каталога RC.08.HE8.50.

В новом издании каталога изменена номенклатура теплообменников, уточнены их технические характеристики, исправлены ошибки и опечатки.

Каталог содержит полную номенклатуру стандартных паяных теплообменников предлагаемых компанией «Данфосс» на российском рынке: паяные теплообменники представлены одно- и двухходовых типов. По каждому типу теплообменников в технических описаниях приведены основные технические характеристики, область применения, номенклатура с заводскими кодовыми номерами для оформления заказа, габаритные и присоединительные размеры.

Каталог предназначен для проектных, монтажно-наладочных и эксплуатирующих организаций, а также компаний, осуществляющих комплектацию оборудованием объектов строительства и торговые функции.

Составлен инженерами ООО «Данфосс».

Замечания и предложения будут приняты с благодарностью.

По всем вопросам вы можете обращаться в группу технической поддержки:

- электронная почта: to@danfoss.ru
- факс: (495) 792-57-59.

Содержание

Введение	4
Паяные пластинчатые теплообменники серии XB одноходовые	
Паяные пластинчатые теплообменники XB06	7
Паяный пластинчатый теплообменник XB12.....	11
Паяные пластинчатые теплообменники XB37	17
Паяные пластинчатые теплообменники XB51L	23
Паяные пластинчатые теплообменники XB52M	27
Паяный пластинчатый теплообменник XB59M.....	31
Паяный пластинчатый теплообменник XB61	35
Паяный пластинчатый теплообменник XB66	39
Паяные пластинчатые теплообменники XB70	43
Паяные пластинчатые теплообменники серии XB двухходовые	
Паяный пластинчатый теплообменник XB12.....	49
Паяные пластинчатые теплообменники XB51L и XB52M	53
Методика выбора ПТО.....	57
Новые технологии в теплообменниках «Данфосс»	58

Введение

Паяный пластинчатый теплообменник — это устройство, предназначенное для передачи теплоты от среды с более высокой температурой (греющий теплоноситель) к среде с более низкой температурой (нагреваемый теплоноситель) через разделяющие стенки (поверхность теплообмена). Такой способ передачи тепла называется рекуперативным.

Поверхностью теплообмена является пакет штампованных пластин из нержавеющей стали с гофрированной поверхностью разного профиля.

В производимых компанией «Данфосс» теплообменниках в качестве теплоносителя используются вода или гликолевые растворы с концентрацией не более 50 %.

Типы теплообменников

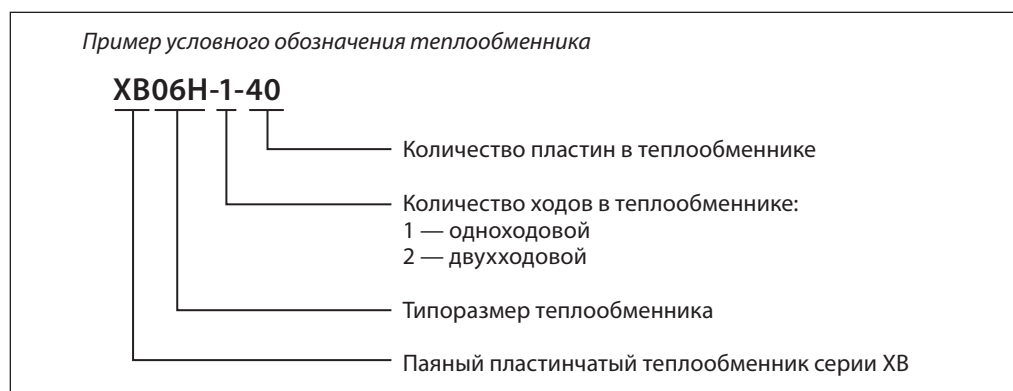
Паяные пластинчатые теплообменники Danfoss изготавливаются различных типоразмеров, чтобы обеспечить оптимальные решения, отвечающие требованиям систем инженерного обеспечения зданий.

Стандартные паяные теплообменники выпускаются строго с определенным

количеством (см. настоящий каталог) пластин и бывают двух типов: одноходовые и двухходовые.

В случае большого объема заказа паяные пластинчатые теплообменники могут быть изготовлены с произвольным количеством пластин.

Условное обозначение паяных пластинчатых теплообменников XB



Испытание давлением

Все теплообменники перед отправкой с завода проходят испытание давлением (опрессовка).

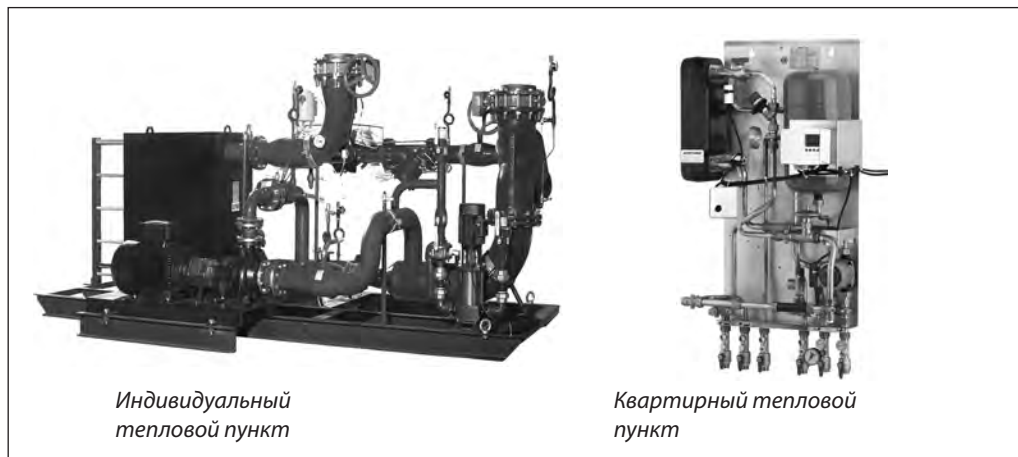
Тип теплообменников	Условное давление PN, бар	Испытательное давление P _и , бар
Паяные	25	35,8

Область применения паяных пластинчатых теплообменников

Одним из ведущих направлений в работе компании «Данфосс» является направление по производству и продаже тепловых пунктов заводской готовности для индивидуальных тепловых пунктов (ИТП), в том числе квартирных и коттеджных, в состав которых могут входить паяные пластинчатые теплообменники. Пластинчатый теплообменник — одно из основных устройств теплового пункта. От правильного подбора теплообменника

зависит четкое функционирование инженерных систем здания.

Паяные пластинчатые теплообменники Danfoss разработаны специально для систем теплоснабжения. Широкая номенклатура теплообменников позволяет оснащать ими не только теплоиспользующие системы, например отопление и горячее водоснабжение, но и системы холодоснабжения установок для вентиляции и кондиционирования воздуха.



Сертификация

Производство пластинчатых теплообменников имеет Сертификат международного менеджмента качества ISO 9001 и Сертификат международного экоманеджмента ISO 14001. Паяные пластинчатые теплообменники

серии XB сертифицированы по техническому регламенту Таможенного союза и имеют сертификат соответствия, а также санитарно-эпидемиологическое заключение ЦГСЭН (128–134).

Выбор и заказ теплообменника

Для выбора стандартного паяного пластинчатого теплообменника можно использовать специализированную программу, размещенную на сайте ridan.ru, или воспользоваться услугами инженеров технической поддержки, заполнив электронный опросный лист на том же сайте.

Заказчику будет выслан теплогидравлический расчет с указанием типа теплообменника, его габаритных и присоединительных размеров, кодового номера и стоимости.

Заказ паяных пластинчатых теплообменников осуществляется через дистрибьюторов компании «Данфосс».

**Паяные пластинчатые теплообменники
серии XВ одноходовые**

Техническое описание

Паяные пластинчатые теплообменники XB06

Описание и область применения



Паяные теплообменники серии XB06 применяются в системах отопления, горячего водоснабжения, холодоснабжения для вентиляционных установок и кондиционеров.

Паяные пластинчатые теплообменники изготавливаются из пластин разного типа-размера. В теплообменнике за счет разной конфигурации высокой турбулентности потока обеспечивается принцип самоочистки. Количество пластин зависит от требуемой теплопроизводительности, диапазона температур и допустимого перепада давлений и определяется в соответствии с теплогидравлическим расчетом на теплообменник.

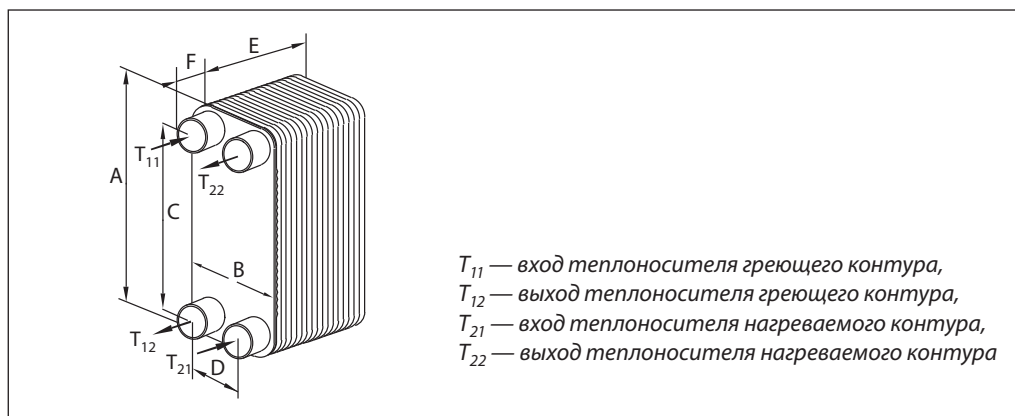
Теплообменник сертифицирован:

- по техническому регламенту Таможенного союза;
- (PED) 97/23 (Европейский союз);
- сертификаты ISO 9001 и ISO 14001;
- SVGW (Швейцария);
- VA (Дания).

Технические характеристики

Характеристики	Тип	
	XB06H	XB06L
Условное давление PN, бар	25	
Максимальная рабочая температура, °C	180	
Минимальная рабочая температура, °C ¹⁾	-10	
Среда	Вода/гликолевый раствор с концентрацией до 50 %	
Объем одного канала, л	0,017	0,025
Площадь поверхности теплообмена одной пластины, м ²	0,027	
Тип присоединения	Наружная трубная резьба по DIN ISO 228/1	
Размер присоединения/длина патрубков	G ¾ A/20 мм	
Материал пластин	Нержавеющая сталь EN1.4404(AISI 316L)	
Материал припоя	Медь	

¹⁾ При температуре теплоносителя ниже 2 °C должна быть использована гликолево-водная смесь.

**Номенклатура и кодовые
номера для заказа
теплообменников серии
XB06**


Паяный теплообменник XB06H

Кодовый номер	Кол-во пластин, шт.	Габаритные размеры, мм						Площадь теплообмена, м ²	Масса нетто, кг
		A	B	C	D	E	F		
004B2036	8	320	95	270	45	17	20	0,16	1,31
004B2037	10	320	95	270	45	19,5	20	0,22	1,47
004B2038	16	320	95	270	45	27	20	0,38	1,95
004B2039	20	320	95	270	45	32	20	0,49	2,27
004B2041	26	320	95	270	45	39,5	20	0,65	2,75
004B2042	30	320	95	270	45	44,5	20	0,76	3,07
004B2043	36	320	95	270	45	52	20	0,92	3,55
004B2044	40	320	95	270	45	57	20	1,03	3,87
004B2046	50	320	95	270	45	69,5	20	1,30	4,67
004B2047	60	320	95	270	45	82	20	1,57	5,47
004B2048	70	320	95	270	45	94,5	20	1,84	6,27

Паяный теплообменник XB06L

Кодовый номер	Кол-во пластин, шт.	Габаритные размеры, мм						Площадь теплообмена, м ²	Масса нетто, кг
		A	B	C	D	E	F		
004B2024	8	320	95	270	45	19,8	20	0,16	1,31
004B2025	10	320	95	270	45	23	20	0,22	1,47
004B2026	16	320	95	270	45	32,6	20	0,38	1,95
004B2027	20	320	95	270	45	39	20	0,49	2,27
004B2028	26	320	95	270	45	48,6	20	0,65	2,75
004B2029	30	320	95	270	45	55	20	0,76	3,07
004B2030	36	320	95	270	45	64,6	20	0,92	3,55
004B2031	40	320	95	270	45	71	20	1,03	3,87
004B2032	50	320	95	270	45	87	20	1,30	4,67
004B2033	60	320	95	270	45	103	20	1,57	5,47
004B2034	70	320	95	270	45	119	20	1,84	6,27

Дополнительные принадлежности для теплообменника серии XB06
Присоединительные фитинги для теплообменников серии XB06

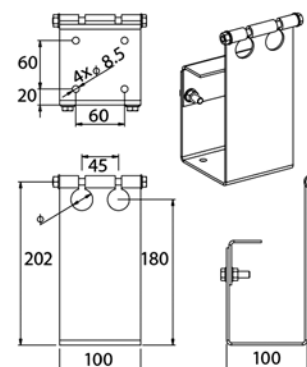
Эскиз	Описание ¹⁾	Размер присоединений ²⁾	Кодовый номер	Размеры, мм		
				a	b	под сантехнический ключ
	Присоединительные фитинги под пайку	G ¾ A/15 мм	004B2945	15	35	32
		G ¾ A/18 мм	004B2946	18	35	32
	Присоединительные фитинги под сварку	G ¾ A/ DN 20 мм	004B2944	21,2	35	32
	Присоединительные фитинги под резьбу	G ¾ A/G ¾ A	004B2947	¾"	40	32
		G ¾ A/G1 A	004B2953	1"	22	32

¹⁾ В комплект поставки входят два присоединительных фитинга с прокладками.

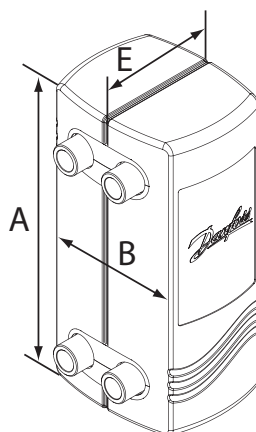
²⁾ Размер присоединений определяется следующим образом, например: G 1/DN 20 мм (G 1 — накидная гайка для присоединения к патрубку теплообменника; DN 20 мм — условный диаметр присоединяемого трубопровода).

Монтажный кронштейн для теплообменника серии XB06 (также подходит для устаревшего XB04)

Эскиз	Кодовый номер
	004B2948


Теплоизоляция для одноходового теплообменника серии XB06

Габаритные размеры теплообменника с теплоизоляцией



Кол-во пластин, шт.	A	B	E	Кодовый номер
	мм			
8–26	368	140	98	004B1191
30–40		145	138	004B1192
50–70		150	168	004B1193

Характеристика теплоизоляции

Тип	PU (полиуретан)
Теплопроводность λ, Вт/м·К	0,035
Максимальная температура, °С:	
• постоянная	130
• кратковременная	160
Толщина стенок, мм	20



Центральный офис • ООО «Данфосс»

Россия, 143581 Московская обл., Истринский р-н, д. Лешково, 217.

Телефон +7(495) 792-57-57. Факс +7(495) 792-57-59. E-mail: he@danfoss.ru www.heating.danfoss.ru

Компания «Данфосс» не несет ответственности за опечатки в каталогах, брошюрах и других изданиях, а также оставляет за собой право на модернизацию своей продукции без предварительного оповещения. Это относится также к уже заказанным изделиям при условии, что такие изменения не повлекут за собой последующих корректировок уже согласованных спецификаций. Все торговые марки в этом материале являются собственностью соответствующих компаний. «Данфосс», логотип «Danfoss» являются торговыми марками компании ООО «Данфосс». Все права защищены.

Техническое описание

Паяный пластинчатый теплообменник XB12

Описание и область применения



Паяный теплообменник серии XB12 применяется в системах отопления, горячего водоснабжения, холодоснабжения для вентиляционных установок и кондиционеров.

Паяные пластинчатые теплообменники изготавливаются из пластин разного типа-размера. В теплообменнике за счет разной конфигурации высокой турбулентности потока обеспечивается принцип самоочистки. Количество пластин зависит от требуемой теплопроизводительности, диапазона температур и допустимого перепада давлений и определяется в соответствии с теплогидравлическим расчетом на теплообменник.

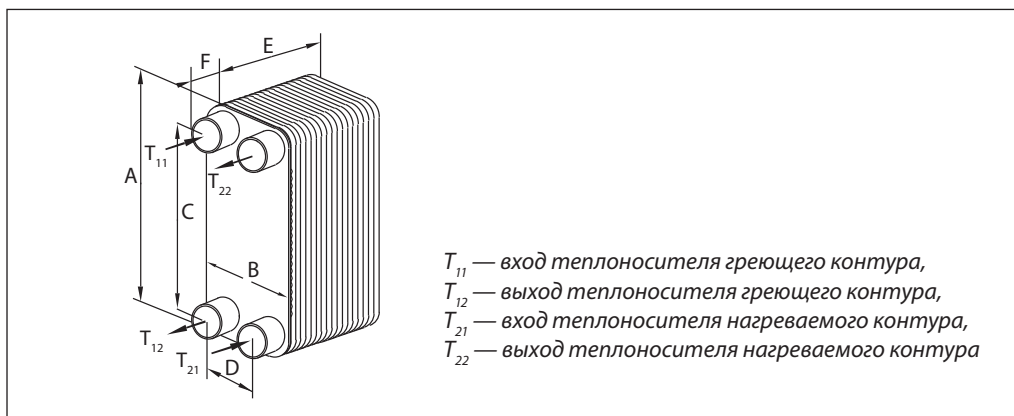
Теплообменник сертифицирован:

- по техническому регламенту Таможенного союза;
- (PED) 97/23 (Европейский союз);
- сертификаты ISO 9001 и ISO 14001;
- SVGW (Швейцария);
- VA (Дания).

Технические характеристики

Условное давление PN, бар	25		
Максимальная рабочая температура, °C	180		
Минимальная рабочая температура, °C ¹⁾	-10		
Среда	Вода/гликолевый раствор с концентрацией до 50 %		
Тип пластин	H	M	L
Объем одного канала, л	0,0267	0,032	0,042
Площадь поверхности теплообмена одной пластины, м ²	0,028		
Тип присоединения	Наружная трубная резьба по ISO 228/1		
Размер присоединения — длина патрубков	G 5/4 A — 25 мм		
	G 1 A — 20 мм		
Материал пластин	Нержавеющая сталь EN 1.4404 (AISI316L)		
Материал припоя	Медь		

¹⁾ При температуре теплоносителя ниже 2 °C должна быть использована гликолево-водная смесь.

**Номенклатура и кодовые
номера для заказа
теплообменника XB12**


Паяный теплообменник XB12H

Кодовый номер	Кол-во пластин, шт.	Тип присоединения	Габаритные размеры, мм						Площадь теплообмена, м ²	Масса нетто, кг
			A	B	C	D	E	F		
004H7555	10	G ¼ A	289	118	234	63	22	25	0,22	2,29
004H7556	16	G ¼ A	289	118	234	63	29,2	25	0,39	2,75
004H7557	20	G ¼ A	289	118	234	63	34	25	0,50	3,05
004H7558	26	G ¼ A	289	118	234	63	41,2	25	0,67	3,51
004H7559	30	G ¼ A	289	118	234	63	46	25	0,78	3,81
004H7560	36	G ¼ A	289	118	234	63	53,2	25	0,95	4,27
004H7561	40	G ¼ A	289	118	234	63	58	25	1,06	4,57
004H7562	50	G ¼ A	289	118	234	63	70	25	1,34	5,33
004H7563	60	G ¼ A	289	118	234	63	82	25	1,62	6,09
004H7564	70	G ¼ A	289	118	234	63	94	25	1,90	6,85
004H7565	80	G ¼ A	289	118	234	63	106	25	2,18	7,61
004H7566	90	G ¼ A	289	118	234	63	118	25	2,46	8,37
004H7567	100	G ¼ A	289	118	234	63	130	25	2,74	9,13
004H7568	110	G ¼ A	289	118	234	63	142	25	3,02	9,89
004H7569	120	G ¼ A	289	118	234	63	154	25	3,30	10,65
004H7570	140	G ¼ A	289	118	234	63	178	25	3,86	12,17
004H7686	10	G 1 A	289	118	235	65	22	20	0,22	2,29
004H7687	16	G 1 A	289	118	235	65	29,2	20	0,39	2,75
004H7688	20	G 1 A	289	118	235	65	34	20	0,50	3,05
004H7689	26	G 1 A	289	118	235	65	41,2	20	0,67	3,51
004H7690	30	G 1 A	289	118	235	65	46	20	0,78	3,81
004H7691	36	G 1 A	289	118	235	65	53,2	20	0,95	4,27
004H7692	40	G 1 A	289	118	235	65	58	20	1,06	4,57
004H7693	50	G 1 A	289	118	235	65	70	20	1,34	5,33
004H7694	60	G 1 A	289	118	235	65	82	20	1,62	6,09
004H7695	70	G 1 A	289	118	235	65	94	20	1,90	6,85
004H7696	80	G 1 A	289	118	235	65	106	20	2,18	7,61
004H7697	90	G 1 A	289	118	235	65	118	20	2,46	8,37
004H7698	100	G 1 A	289	118	235	65	130	20	2,74	9,13

**Номенклатура и кодовые
номера для заказа
теплообменника XB12
(продолжение)**

Паяный теплообменник XB12M

Кодовый номер	Кол-во пластин, шт.	Тип присоединения	Габаритные размеры, мм						Площадь теплообмена, м ²	Масса нетто, кг
			A	B	C	D	E	F		
004H7540	10	G ¼ A	289	118	234	63	24	25	0,22	2,29
004H7541	16	G ¼ A	289	118	234	63	32,4	25	0,39	2,75
004H7542	20	G ¼ A	289	118	234	63	38	25	0,50	3,05
004H7543	26	G ¼ A	289	118	234	63	46,4	25	0,67	3,51
004H7544	30	G ¼ A	289	118	234	63	52	25	0,78	3,81
004H7545	36	G ¼ A	289	118	234	63	60,4	25	0,95	4,27
004H7546	40	G ¼ A	289	118	234	63	66	25	1,06	4,57
004H7547	50	G ¼ A	289	118	234	63	80	25	1,34	5,33
004H7548	60	G ¼ A	289	118	234	63	94	25	1,62	6,09
004H7549	70	G ¼ A	289	118	234	63	108	25	1,90	6,85
004H7550	80	G ¼ A	289	118	234	63	122	25	2,18	7,61
004H7551	90	G ¼ A	289	118	234	63	136	25	2,46	8,37
004H7552	100	G ¼ A	289	118	234	63	150	25	2,74	9,13
004H7553	110	G ¼ A	289	118	234	63	164	25	3,02	9,89
004H7674	16	G 1 A	289	118	235	65	32,4	20	0,39	2,75
004H7675	20	G 1 A	289	118	235	65	38	20	0,50	3,05
004H7676	26	G 1 A	289	118	235	65	46,4	20	0,67	3,51
004H7677	30	G 1 A	289	118	235	65	52	20	0,78	3,81
004H7678	36	G 1 A	289	118	235	65	60,4	20	0,95	4,27
004H7679	40	G 1 A	289	118	235	65	66	20	1,06	4,57
004H7680	50	G 1 A	289	118	235	65	80	20	1,34	5,33
004H7681	60	G 1 A	289	118	235	65	94	20	1,62	6,09
004H7682	70	G 1 A	289	118	235	65	108	20	1,90	6,85
004H7683	80	G 1 A	289	118	235	65	122	20	2,18	7,61

Паяный теплообменник XB12L

Кодовый номер	Кол-во пластин, шт.	Тип присоединения	Габаритные размеры, мм						Площадь теплообмена, м ²	Масса нетто, кг
			A	B	C	D	E	F		
004H7525	10	G ¼ A	289	118	234	63	24	25	0,22	2,29
004H7526	16	G ¼ A	289	118	234	63	32,4	25	0,39	2,75
004H7527	20	G ¼ A	289	118	234	63	38	25	0,50	3,05
004H7528	26	G ¼ A	289	118	234	63	46,4	25	0,67	3,51
004H7529	30	G ¼ A	289	118	234	63	52	25	0,78	3,81
004H7530	36	G ¼ A	289	118	234	63	60,4	25	0,95	4,27
004H7531	40	G ¼ A	289	118	234	63	66	25	1,06	4,57
004H7532	50	G ¼ A	289	118	234	63	80	25	1,34	5,33
004H7533	60	G ¼ A	289	118	234	63	94	25	1,62	6,09
004H7534	70	G ¼ A	289	118	234	63	108	25	1,90	6,85
004H7535	80	G ¼ A	289	118	234	63	122	25	2,18	7,61
004H7536	90	G ¼ A	289	118	234	63	136	25	2,46	8,37
004H7537	100	G ¼ A	289	118	234	63	150	25	2,74	9,13
004H7538	110	G ¼ A	289	118	234	63	164	25	3,02	9,89
004H7660	10	G 1 A	289	118	235	65	27,5	20	0,39	2,75
004H7661	16	G 1 A	289	118	235	65	38	20	0,39	2,75
004H7662	20	G 1 A	289	118	235	65	45	20	0,50	3,05
004H7663	26	G 1 A	289	118	235	65	55,5	20	0,67	3,51
004H7664	30	G 1 A	289	118	235	65	62,5	20	0,78	3,81
004H7665	36	G 1 A	289	118	235	65	73	20	0,95	4,27
004H7666	40	G 1 A	289	118	235	65	80	20	1,06	4,57
004H7667	50	G 1 A	289	118	235	65	97,5	20	1,34	5,33
004H7668	60	G 1 A	289	118	235	65	115	20	1,62	6,09
004H7669	70	G 1 A	289	118	235	65	132,5	20	1,90	6,85
004H7670	80	G 1 A	289	118	235	65	150	20	2,18	7,61

Дополнительные принадлежности для теплообменника XB12

Присоединительные фитинги для паяных пластинчатых теплообменников серии XB12

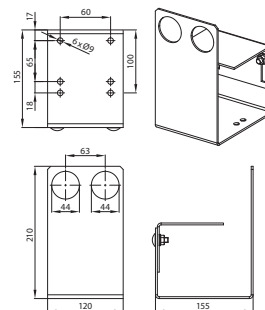
Эскиз	Описание ¹⁾	Размер присоединений ²⁾	Кодовый номер	Размеры, мм		
				a	b	под сантехнический ключ
	Присоединительные фитинги под пайку	G 1¼" A/28 мм	004B1358	25,4/28	33	46
		G 1" A/22 мм	004B2906	25,6	35	37
		G 1" A/18 мм	004B2905	20	35	37
		G 1" A/15 мм	004B2904	20	35	37
	Присоединительные фитинги под сварку	G 1" A/DN20	003H6909	26	49,5	41
		G 1" A/DN25	004B2903	33,5	40	37
		G 1¼"/DN25	003H6910	33	49,5	50
		G 1¼"/DN32	004B1343	39,5	45	46
	Присоединительные фитинги под резьбу	G 1¼"/G 1"	004H4205	1"	40	46
		G 1¼"/G 1½"	004H4206	1 ½"	60	46
		G 1"/G ¾"	004B2913	¾"	35	37

¹⁾ В комплект поставки входят два присоединительных фитинга с прокладками.

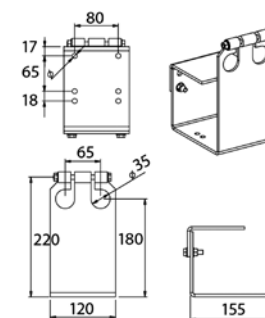
²⁾ Размер присоединений определяется следующим образом, например: G 1/DN 15 мм (G 1 — накидная гайка для присоединения к патрубку теплообменника; DN 15 мм — условный диаметр присоединяемого трубопровода).

Кронштейн монтажный

Эскиз	Кодовый номер
	004H4200

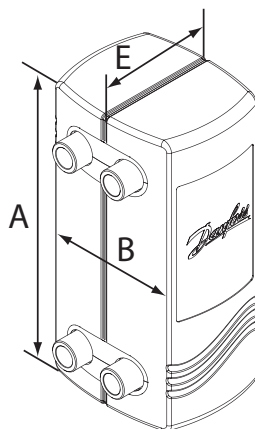

Кронштейн монтажный для теплообменника XB12 с присоединением G 1" A

Эскиз	Кодовый номер
	004B2919



Дополнительные принадлежности для теплообменника XB12
(продолжение)

Кодовые номера теплоизоляции одноходового теплообменника XB12



Кол-во пластин, шт.	Тип пластин		
	H	M	L
10	004H4210	004H4210	004H4210
16			
20			
26			
30			
36			
40	004H4211	004H4211	004H4211
50			
60			
70			
80			
90			
100	004H4212	004H4212	004H4212
110			
120			
130			
140	004H4213	004H4214	

Габаритные размеры

A	B	E	Кодовый номер
мм			
336	176	135	004H4210
	184	197	004H4211
	185	257	004H4212
	188	282	004H4213
	200	337	004H4214

Характеристика теплоизоляции

Тип	PU (полиуретан)
Теплопроводность λ , Вт/м·К	0,038
Максимальная температура, °С:	
• постоянная	130
• кратковременная	160
Толщина стенок, мм	20



Центральный офис • ООО «Данфосс»

Россия, 143581 Московская обл., Истринский р-н, д. Лешково, 217.

Телефон +7(495) 792-57-57. Факс +7(495) 792-57-59. E-mail: he@danfoss.ru www.heating.danfoss.ru

Компания «Данфосс» не несет ответственности за опечатки в каталогах, брошюрах и других изданиях, а также оставляет за собой право на модернизацию своей продукции без предварительного оповещения. Это относится также к уже заказанным изделиям при условии, что такие изменения не повлекут за собой последующих корректировок уже согласованных спецификаций. Все торговые марки в этом материале являются собственностью соответствующих компаний. «Данфосс», логотип «Danfoss» являются торговыми марками компании ООО «Данфосс». Все права защищены.

Техническое описание

Паяные пластинчатые теплообменники XB37

Описание и область применения



Паяные теплообменники серии XB37 применяются в системах отопления, горячего водоснабжения, холодоснабжения для вентиляционных установок и кондиционеров.

Паяные пластинчатые теплообменники изготавливаются из пластин разного типоразмера. В теплообменнике за счет разной конфигурации высокой турбулентности потока обеспечивается принцип самоочистки. Количество пластин зависит от требуемой теплопроизводительности, диапазона температур и допустимого перепада давлений и определяется в соответствии с теплогидравлическим расчетом на теплообменник.

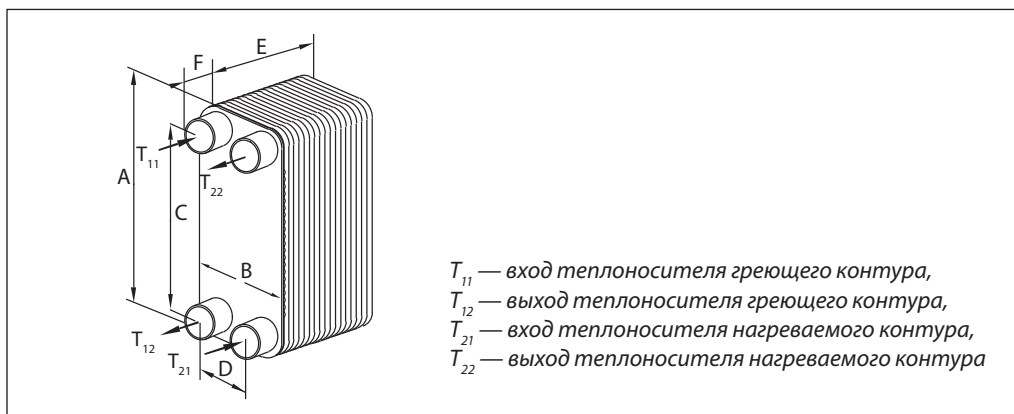
Теплообменник сертифицирован:

- по техническому регламенту Таможенного союза;
- (PED) 97/23 (Европейский союз);
- сертификаты ISO 9001 и ISO 14001;
- SVGW (Швейцария);
- VA (Дания).

Технические характеристики

Условное давление PN, бар	25		
Максимальная рабочая температура, °C	180		
Минимальная рабочая температура, °C ¹⁾	-10		
Среда	Вода/гликолевый раствор с концентрацией до 50 %		
Тип пластин	H	M	L
Объем одного канала, л	0,057	0,07	0,102
Площадь поверхности теплообмена одной пластины, м ²	0,056		
Тип присоединения	Наружная трубная резьба по DIN ISO 228/1		
Размер присоединения — длина патрубков	G 1 A — 20/50 мм		
Материал пластин	Нержавеющая сталь EN1.4404(AISI316L)		
Материал припоя	Медь		

¹⁾ При температуре теплоносителя ниже 2 °C должна быть использована гликолево-водная смесь.

**Номенклатура и кодовые
номера для заказа
теплообменников ХВ37**


Паяный теплообменник ХВ37Н

Кодовый номер	Кол-во пластин, шт.	Тип присоединения	Габаритные размеры, мм						Площадь теплообмена, м ²	Масса нетто, кг
			A	B	C	D	E	F		
004Н7300	10	G 1 A	525	119	479	72	24,5	20	0,45	4,20
004Н7301	16	G 1 A	525	119	479	72	33,2	20	0,78	5,16
004Н7302	20	G 1 A	525	119	479	72	39	20	1,01	5,80
004Н7303	26	G 1 A	525	119	479	72	47,7	20	1,34	6,76
004Н7304	30	G 1 A	525	119	479	72	53,5	20	1,57	7,40
004Н7305	36	G 1 A	525	119	479	72	62,2	20	1,90	8,36
004Н7306	40	G 1 A	525	119	479	72	68	20	2,13	9,00
004Н7307	50	G 1 A	525	119	479	72	82,5	20	2,69	10,60
004Н7308	60	G 1 A	525	119	479	72	97	20	3,25	12,20
004Н7309	70	G 1 A	525	119	479	72	111,5	20	3,81	13,80
004Н7310	80	G 1 A	525	119	479	72	126	20	4,37	15,40
004Н7311	90	G 1 A	525	119	479	72	140,5	20	4,93	17,00
004Н7312	100	G 1 A	525	119	479	72	155	20	5,49	18,60
004Н7313	110	G 1 A	525	119	479	72	169,5	20	6,05	20,20
004Н7314	120	G 1 A	525	119	479	72	184	20	6,61	21,80
004В1705	10	G 1 A	525	119	479	72	24,5	50	0,45	4,20
004В1706	16	G 1 A	525	119	479	72	33,2	50	0,78	5,16
004В1707	20	G 1 A	525	119	479	72	39	50	1,01	5,80
004В1708	26	G 1 A	525	119	479	72	47,7	50	1,34	6,76
004В1709	30	G 1 A	525	119	479	72	53,5	50	1,57	7,40
004В1710	36	G 1 A	525	119	479	72	62,2	50	1,90	8,36
004В1711	40	G 1 A	525	119	479	72	68	50	2,13	9,00
004В1712	50	G 1 A	525	119	479	72	82,5	50	2,69	10,60
004В1714	60	G 1 A	525	119	479	72	97	50	3,25	12,20
004В1715	70	G 1 A	525	119	479	72	111,5	50	3,81	13,80
004В1716	80	G 1 A	525	119	479	72	126	50	4,37	15,40
004В1717	90	G 1 A	525	119	479	72	140,5	50	4,93	17,00
004В1718	100	G 1 A	525	119	479	72	155	50	5,49	18,60
004В1719	110	G 1 A	525	119	479	72	169,5	50	6,05	20,20
004В1720	120	G 1 A	525	119	479	72	184	50	6,61	21,80

**Номенклатура и кодовые
номера для заказа
теплообменников XB37
(продолжение)**
Паяный теплообменник XB37M

Кодовый номер	Кол-во пластин, шт.	Тип присоединения	Габаритные размеры, мм						Площадь теплообмена, м ²	Масса нетто, кг
			A	B	C	D	E	F		
004H7285	10	G 1 A	525	119	479	72	27,3	20	0,45	4,20
004H7286	16	G 1 A	525	119	479	72	37,68	20	0,78	5,16
004H7287	20	G 1 A	525	119	479	72	44,6	20	1,01	5,80
004H7288	26	G 1 A	525	119	479	72	54,98	20	1,34	6,76
004H7289	30	G 1 A	525	119	479	72	61,9	20	1,57	7,40
004H7290	36	G 1 A	525	119	479	72	72,28	20	1,90	8,36
004H7291	40	G 1 A	525	119	479	72	79,2	20	2,13	9,00
004H7292	50	G 1 A	525	119	479	72	96,5	20	2,69	10,60
004H7293	60	G 1 A	525	119	479	72	113,8	20	3,25	12,20
004H7294	70	G 1 A	525	119	479	72	131,1	20	3,81	13,80
004H7295	80	G 1 A	525	119	479	72	148,4	20	4,37	15,40
004H7296	90	G 1 A	525	119	479	72	165,7	20	4,93	17,00
004H7297	100	G 1 A	525	119	479	72	183	20	5,49	18,60
004H7298	110	G 1 A	525	119	479	72	200,3	20	6,05	20,20
004H7299	120	G 1 A	525	119	479	72	217,6	20	6,61	21,80
004B1690	10	G 1 A	525	119	479	72	27,3	50	0,45	4,20
004B1691	16	G 1 A	525	119	479	72	37,68	50	0,78	5,16
004B1692	20	G 1 A	525	119	479	72	44,6	50	1,01	5,80
004B1693	26	G 1 A	525	119	479	72	54,98	50	1,34	6,76
004B1694	30	G 1 A	525	119	479	72	61,9	50	1,57	7,40
004B1695	36	G 1 A	525	119	479	72	72,28	50	1,90	8,36
004B1696	40	G 1 A	525	119	479	72	79,2	50	2,13	9,00
004B1697	50	G 1 A	525	119	479	72	96,5	50	2,69	10,60
004B1698	60	G 1 A	525	119	479	72	113,8	50	3,25	12,20
004B1699	70	G 1 A	525	119	479	72	131,1	50	3,81	13,80
004B1700	80	G 1 A	525	119	479	72	148,4	50	4,37	15,40
004B1701	90	G 1 A	525	119	479	72	165,7	50	4,93	17,00
004B1702	100	G 1 A	525	119	479	72	183	50	5,49	18,60
004B1703	110	G 1 A	525	119	479	72	200,3	50	6,05	20,20
004B1704	120	G 1 A	525	119	479	72	217,6	50	6,61	21,80

Паяный теплообменник XB37L

Кодовый номер	Кол-во пластин, шт.	Тип присоединения	Габаритные размеры, мм						Площадь теплообмена, м ²	Масса нетто, кг
			A	B	C	D	E	F		
004H7270	10	G 1 A	525	119	479	72	32,5	20	0,45	4,20
004H7271	16	G 1 A	525	119	479	72	46	20	0,78	5,16
004H7272	20	G 1 A	525	119	479	72	55	20	1,01	5,80
004H7273	26	G 1 A	525	119	479	72	68,5	20	1,34	6,76
004H7274	30	G 1 A	525	119	479	72	77,5	20	1,57	7,40
004H7275	36	G 1 A	525	119	479	72	91	20	1,90	8,36
004H7276	40	G 1 A	525	119	479	72	100	20	2,13	9,00
004H7277	50	G 1 A	525	119	479	72	122,5	20	2,69	10,60
004H7278	60	G 1 A	525	119	479	72	145	20	3,25	12,20
004H7279	70	G 1 A	525	119	479	72	167,5	20	3,81	13,80
004H7280	80	G 1 A	525	119	479	72	190	20	4,37	15,40
004H7281	90	G 1 A	525	119	479	72	212,5	20	4,93	17,00
004H7282	100	G 1 A	525	119	479	72	235	20	5,49	18,60
004H7283	110	G 1 A	525	119	479	72	257,5	20	6,05	20,20
004H7284	120	G 1 A	525	119	479	72	280	20	6,61	21,80
004B1675	10	G 1 A	525	119	479	72	32,5	50	0,45	4,20

Номенклатура и кодовые номера для заказа теплообменников XB37
 (продолжение)

Кодовый номер	Кол-во пластин, шт.	Тип присоединения	Габаритные размеры, мм						Площадь теплообмена, м ²	Масса нетто, кг
			A	B	C	D	E	F		
004B1676	16	G 1 A	525	119	479	72	46	50	0,78	5,16
004B1677	20	G 1 A	525	119	479	72	55	50	1,01	5,80
004B1678	26	G 1 A	525	119	479	72	68,5	50	1,34	6,76
004B1679	30	G 1 A	525	119	479	72	77,5	50	1,57	7,40
004B1680	36	G 1 A	525	119	479	72	91	50	1,90	8,36
004B1681	40	G 1 A	525	119	479	72	100	50	2,13	9,00
004B1682	50	G 1 A	525	119	479	72	122,5	50	2,69	10,60
004B1683	60	G 1 A	525	119	479	72	145	50	3,25	12,20
004B1684	70	G 1 A	525	119	479	72	167,5	50	3,81	13,80
004B1685	80	G 1 A	525	119	479	72	190	50	4,37	15,40
004B1686	90	G 1 A	525	119	479	72	212,5	50	4,93	17,00
004B1687	100	G 1 A	525	119	479	72	235	50	5,49	18,60
004B1688	110	G 1 A	525	119	479	72	257,5	50	6,05	20,20
004B1689	120	G 1 A	525	119	479	72	280	50	6,61	21,80

Дополнительные принадлежности для теплообменников серии XB37

Присоединительные фитинги для теплообменников серии XB37

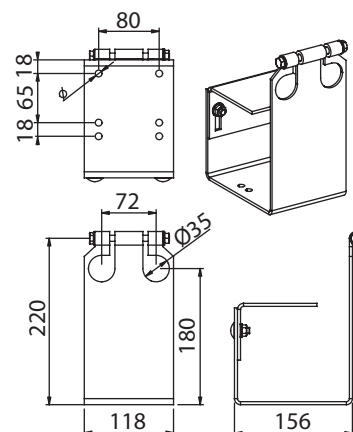
Эскиз	Описание ¹⁾	Размер присоединений ²⁾	Кодовый номер	Размеры, мм		
				a	b	под сантехнический ключ
	Присоединительные фитинги под пайку	G 1 A/15 мм	004B2904	20	35	37
		G 1 A/18 мм	004B2905	20	35	37
		G 1 A/22 мм	004B2906	25,6	35	37
	Присоединительные фитинги под сварку	G 1 A/DN 15 мм	004B2901	21,3	40	37
		G 1 A/DN 20 мм	003H6909	26	49,5	41
		G 1 A/DN 25 мм	004B2903	33,5	40	37
	Присоединительные фитинги под резьбу	G 1 A/ G ¾A	004B2913	¾"	35	37

¹⁾ В комплект поставки входят два присоединительных фитинга с прокладками.

²⁾ Размер присоединений определяется следующим образом, например: G 1/DN 15 мм (G 1 — накидная гайка для присоединения к патрубку теплообменника; DN 15 мм — условный диаметр присоединяемого трубопровода).

Кронштейн монтажный

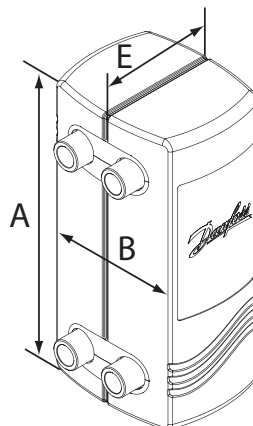
Эскиз	Кодовый номер
	004B1728



Дополнительные принадлежности для теплообменников серии XB37 (продолжение)

Теплоизоляция и кодовые номера для одноходовых теплообменников серии XB37

Габаритные размеры теплообменника с теплоизоляцией



Тип/кол-во пластин, шт.			A	B	E	Кодовый номер
H	M	L	мм			
10-30	10-26	10-20	572	168	117	004B1721
36-50	30-40	26-36		170	155	004B1722
60-90	50-70	40-50		180	200	004B1723
100-120	80-100	60-80		250	004B1725	
—	110-120	90-100		190	305	004B1726
—	—	110-120		200	350	004B1727

Характеристика теплоизоляции

Тип теплоизоляции	PU (полиуретан)
Теплопроводность λ , Вт/м·К	0,035
Максимальная температура, °С:	
• постоянная	130
• кратковременная	150
Толщина стенок, мм	20



Центральный офис • ООО «Данфосс»

Россия, 143581 Московская обл., Истринский р-н, д. Лешково, 217.

Телефон +7(495) 792-57-57. Факс +7(495) 792-57-59. E-mail: he@danfoss.ru www.heating.danfoss.ru

Компания «Данфосс» не несет ответственности за опечатки в каталогах, брошюрах и других изданиях, а также оставляет за собой право на модернизацию своей продукции без предварительного оповещения. Это относится также к уже заказанным изделиям при условии, что такие изменения не повлекут за собой последующих корректировок уже согласованных спецификаций. Все торговые марки в этом материале являются собственностью соответствующих компаний. «Данфосс», логотип «Danfoss» являются торговыми марками компании ООО «Данфосс». Все права защищены.

Техническое описание

Паяные пластинчатые теплообменники XB51L

Описание и область применения



Паяные теплообменники серии XB51 применяются в системах отопления, горячего водоснабжения, холодоснабжения для вентиляционных установок и кондиционеров.

Паяные пластинчатые теплообменники изготавливаются из пластин разного типа-размера. В теплообменнике за счет разной конфигурации высокой турбулентности потока обеспечивается принцип самоочистки. Количество пластин зависит от требуемой теплопроизводительности, диапазона температур и допустимого перепада давлений и определяется в соответствии с теплогидравлическим расчетом на теплообменник.

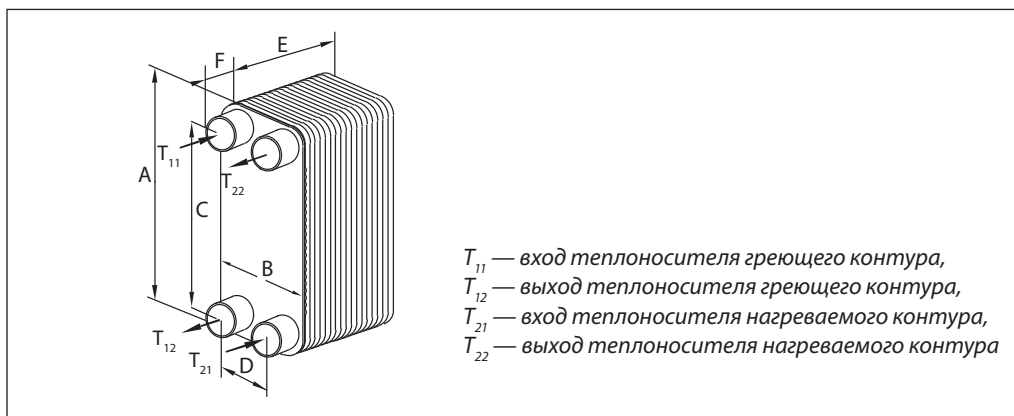
Теплообменник сертифицирован:

- по техническому регламенту Таможенного союза;
- (PED) 97/23 (Европейский союз);
- сертификаты ISO 9001 и ISO 14001;
- SVGW (Швейцария);
- VA (Дания).

Технические характеристики

Условное давление PN, бар	25
Максимальная рабочая температура, °C	180
Минимальная рабочая температура, °C ¹⁾	-10
Среда	Вода/гликолевый раствор с концентрацией до 50 %
Объем одного канала, л	0,210
Площадь поверхности теплообмена одной пластины, м ²	0,105
Тип присоединения	Наружная трубная резьба по DIN ISO 228/1
Размер присоединения	G 2 A
Материал пластин	Нержавеющая сталь EN 1.4301 (AISI 316L)
Материал припоя	Медь

¹⁾ При температуре теплоносителя ниже 2 °C должна быть использована гликолево-водная смесь.

Номенклатура и кодовые номера для заказа теплообменников XB51L


Паяный теплообменник XB51L

Кодовый номер	Кол-во пластин, шт.	Габаритные размеры, мм						Площадь теплообмена, м ²	Масса нетто, кг
		A	B	C	D	E	F		
004B1194	30	466	256	380	170	90	50	2,94	19,4
004B1195	36	466	256	380	170	105,6	50	3,57	21,68
004B1196	40	466	256	380	170	116	50	3,99	23,2
004B1197	50	466	256	380	170	142	50	5,04	27
004B1198	60	466	256	380	170	168	50	6,09	30,8
004B1199	70	466	256	380	170	194	50	9,24	34,6
004B1200	80	466	256	380	170	220	50	8,19	38,4
004B1201	90	466	256	380	170	246	50	9,24	42,2
004B1202	100	466	256	380	170	272	50	10,29	46
004B1203	110	466	256	380	170	298	50	11,34	49,8
004B1204	120	466	256	380	170	324	50	12,39	53,6
004B1534	130	466	256	380	170	350	50	13,44	57,4
004B1536	140	466	256	380	170	376	50	14,49	61,2

Дополнительные принадлежности для теплообменников XB51L

Присоединительные фитинги для теплообменника XB51L

Эскиз	Описание ¹⁾	Размер присоединений ²⁾	Кодовый номер	Размеры, мм		
				a	b	под сантехнический ключ
	Присоединительные фитинги под пайку	G2 A /28 мм	004B2910	32	45	65
		G2 A /35 мм	004B2911	39	45	65
		G2 A /42 мм	004B2912	51	45	65
	Присоединительные фитинги под сварку	G2 A /DN 32 мм	004B2907	42,4	45	65
		G2 A /DN 40 мм	004B2908	48,5	45	65
		G2 A /DN 50 мм	004B2909	58	43	65

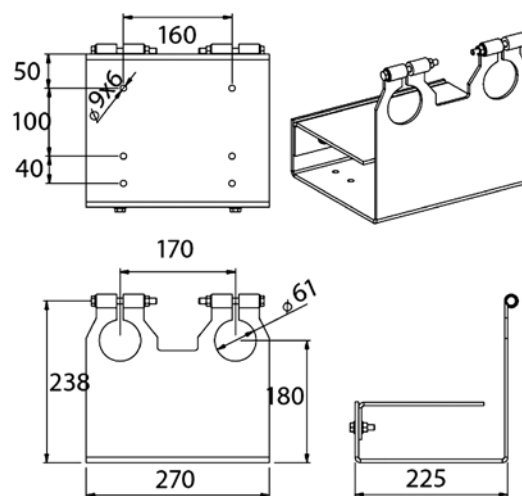
¹⁾ В комплект поставки входят два присоединительных фитинга с прокладками.

²⁾ Размер присоединений определяется следующим образом, например: G 1/DN 15 мм (G 1 — накидная гайка для присоединения к патрубку теплообменника; DN 15 мм — условный диаметр присоединяемого трубопровода).

Дополнительные принадлежности для теплообменников XB51L
(продолжение)

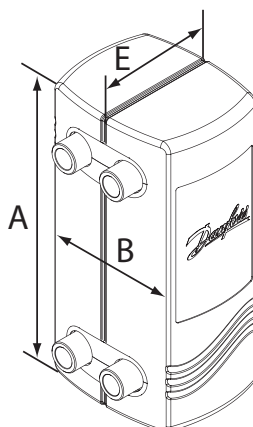
Монтажный кронштейн для теплообменника XB51L

Эскиз	Кодовый номер
	004H4518



Теплоизоляция для теплообменника серии XB51L

Габаритные размеры теплообменника с теплоизоляцией



Кол-во пластин, шт.	A	B	E	Кодовый номер
	мм			
10–40	512		197	004B1924
50–70		320	257	004B1935
80–100		330	337	004B1950
110–120		340	392	004B1960

Характеристика теплоизоляции

Тип теплоизоляции	ПУ (полиуретан)
Теплопроводность λ , Вт/м·К	0,035
Максимальная температура, °С:	
• постоянная	130
• кратковременная	160
Толщина стенок, мм	20



Центральный офис • ООО «Данфосс»

Россия, 143581 Московская обл., Истринский р-н, д. Лешково, 217.

Телефон +7(495) 792-57-57. Факс +7(495) 792-57-59. E-mail: he@danfoss.ru www.heating.danfoss.ru

Компания «Данфосс» не несет ответственности за опечатки в каталогах, брошюрах и других изданиях, а также оставляет за собой право на модернизацию своей продукции без предварительного оповещения. Это относится также к уже заказанным изделиям при условии, что такие изменения не повлекут за собой последующих корректировок уже согласованных спецификаций. Все торговые марки в этом материале являются собственностью соответствующих компаний. «Данфосс», логотип «Danfoss» являются торговыми марками компании ООО «Данфосс». Все права защищены.

Техническое описание

Паяные пластинчатые теплообменники XB52M

Описание и область применения



Паяные теплообменники серии XB52 применяются в системах отопления, горячего водоснабжения, холодоснабжения для вентиляционных установок и кондиционеров.

Паяные пластинчатые теплообменники изготавливаются из пластин разного типа-размера. В теплообменнике за счет разной конфигурации высокой турбулентности потока обеспечивается принцип самоочистки. Количество пластин зависит от требуемой теплопроизводительности, диапазона температур и допустимого перепада давлений и определяется в соответствии с теплогидравлическим расчетом на теплообменник.

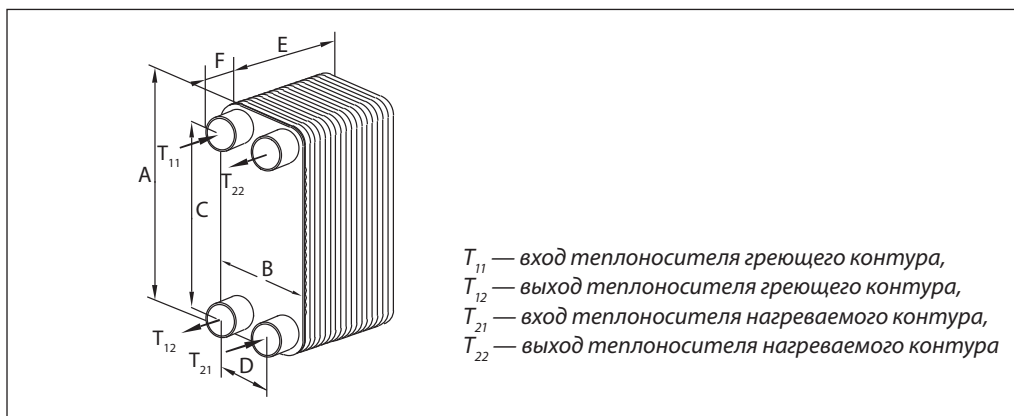
Теплообменник сертифицирован:

- по техническому регламенту Таможенного союза;
- (PED) 97/23 (Европейский союз);
- сертификаты ISO 9001 и ISO 14001;
- SVGW (Швейцария);
- VA (Дания).

Технические характеристики

Условное давление PN, бар	25
Максимальная рабочая температура, °C	180
Минимальная рабочая температура, °C ¹⁾	-10
Среда	Вода/гликолевый раствор с концентрацией до 50 %
Объем одного канала, л	0,158
Площадь поверхности теплообмена одной пластины, м ²	0,105
Тип присоединения	Наружная трубная резьба по DIN ISO 228/1
Размер присоединения — длина патрубков	G 2 A — 50 мм
Материал пластин	Нержавеющая сталь EN 1.4301 (AISI 316L)
Конфигурация пластин	M
Материал припоя	Медь

¹⁾ При температуре теплоносителя ниже 2 °C должна быть использована гликолево-водная смесь.

Номенклатура и кодовые номера для заказа теплообменников XB52M


Паяный теплообменник XB52M

Кодовый номер	Кол-во пластин, шт.	Габаритные размеры, мм						Площадь теплообмена, м ²	Масса нетто, кг
		A	B	C	D	E	F		
004H4522	30	466	256	379	170	70,1	50	2,94	15,49
004H4523	36	466	256	379	170	80,6	50	3,57	17,11
004H4524	40	466	256	379	170	87,6	50	3,99	18,19
004H4525	50	466	256	379	170	105,1	50	5,04	20,89
004H4526	60	466	256	379	170	122,6	50	6,09	23,59
004H4527	70	466	256	379	170	140,1	50	7,14	26,29
004H4528	80	466	256	379	170	157,6	50	8,19	28,99
004H4529	90	466	256	379	170	175,1	50	9,24	31,69
004H4530	100	466	256	379	170	192,6	50	10,29	34,39
004H4531	110	466	256	379	170	210,1	50	11,34	37,09
004H4532	120	466	256	379	170	227,6	50	12,39	39,79
004H4533	130	466	256	379	170	245,1	50	13,44	42,49
004H4534	140	466	256	379	170	262,6	50	14,49	45,19

Дополнительные принадлежности для теплообменников XB52M

Присоединительные фитинги для теплообменника XB52M

Эскиз	Описание ¹⁾	Размер присоединений ²⁾	Кодовый номер	Размеры, мм		
				a	b	под сантехнический ключ
	Присоединительные фитинги под пайку	G 2 A/28 мм	004B2910	32	45	65
		G 2 A/35 мм	004B2911	39	45	65
		G 2 A/42 мм	004B2912	51	45	65
	Присоединительные фитинги под сварку	G 2 A/DN 32 мм	004B2907	42,4	45	65
		G 2 A/DN 40 мм	004B2908	48,5	45	65
		G 2 A/DN 50 мм	004B2909	58	43	65

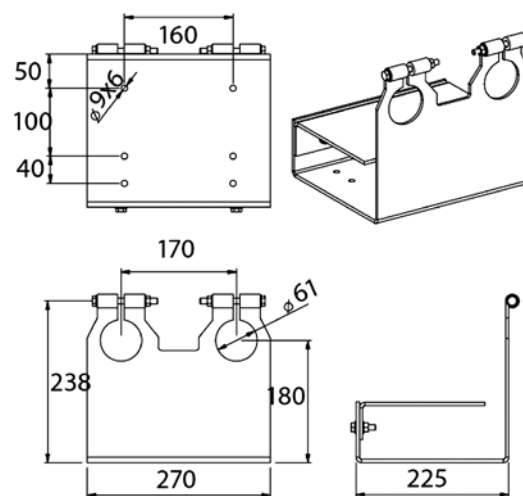
¹⁾ В комплект поставки входят два присоединительных фитинга с прокладками.

²⁾ Размер присоединений определяется следующим образом, например: G 1/DN 15 мм (G 1 — накидная гайка для присоединения к патрубку теплообменника; DN 15 мм — условный диаметр присоединяемого трубопровода).

Дополнительные принадлежности для теплообменников XB52M
(продолжение)

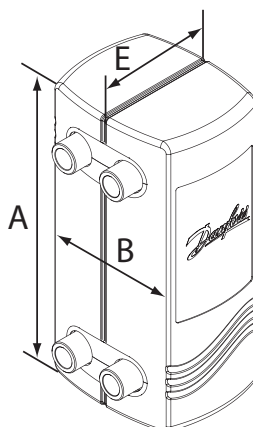
Монтажный кронштейн для теплообменника XB52M

Эскиз	Кодовый номер
	004H4518



Теплоизоляция для теплообменника серии XB52M

Габаритные размеры теплообменника с теплоизоляцией



Кол-во пластин, шт.	A	B	E	Кодовый номер
	мм			
10–70	512	320	197	004B1924
80–100		257	004B1935	
110–120		330	337	004B1950

Характеристика теплоизоляции

Тип теплоизоляции	ПУ (полиуретан)
Теплопроводность λ , Вт/м·К	0,035
Максимальная температура, °С:	
• постоянная	130
• кратковременная	150
Толщина стенок, мм	20



Центральный офис • ООО «Данфосс»

Россия, 143581 Московская обл., Истринский р-н, д. Лешково, 217.

Телефон +7(495) 792-57-57. Факс +7(495) 792-57-59. E-mail: he@danfoss.ru www.heating.danfoss.ru

Компания «Данфосс» не несет ответственности за опечатки в каталогах, брошюрах и других изданиях, а также оставляет за собой право на модернизацию своей продукции без предварительного оповещения. Это относится также к уже заказанным изделиям при условии, что такие изменения не повлекут за собой последующих корректировок уже согласованных спецификаций. Все торговые марки в этом материале являются собственностью соответствующих компаний. «Данфосс», логотип «Danfoss» являются торговыми марками компании ООО «Данфосс». Все права защищены.

Техническое описание

Паяный пластинчатый теплообменник XB59M

Описание и область применения



XB 59M — паяный пластинчатый теплообменник, разработанный с использованием революционной технологии, основанной на микроканальной структуре поверхности пластины. Применяется в системах тепло- и холодоснабжения. Модель характеризуется высоким коэффициентом теплопередачи, основанным на уникальной технологии. Количество пластин зависит от требуемой теплопроизводительности, перепада температур (dT), допустимого перепада давлений и определяется в соответствии с теплогидравлическим расчетом на теплообменник.

Преимущества применения по сравнению с традиционными теплообменниками:

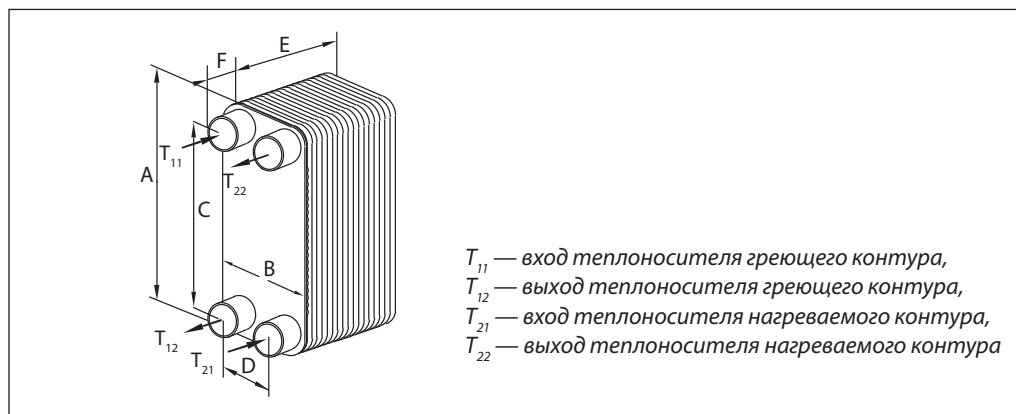
- повышенная энергоэффективность при меньших денежных затратах,
- более высокий коэффициент теплопередачи,
- низкие потери давления,
- большой срок службы.

Теплообменник сертифицирован:

- по техническому регламенту Таможенного союза;
- (PED) 97/23 (Европейский союз);
- сертификаты ISO 9001 и ISO 14001;
- санитарно-эпидемиологическое заключение.

Технические характеристики

Условное давление PN, бар	25
Максимальная рабочая температура, °C	180
Минимальная рабочая температура, °C	-10
Среда	Вода/гликолевый раствор с концентрацией до 50 %
Объем одного канала, л	0,16
Площадь поверхности теплообмена одной пластины, м ²	0,1
Тип присоединения	Наружная трубная резьба по DIN ISO 228/1
Размер присоединения — длина патрубков	G 2 A — 52 мм
Материал пластин	Нержавеющая сталь EN 1.4404 (AISI 316L)
Конфигурация пластин	M
Материал уплотнений	Медь

Габаритные и монтажные размеры, кодовые номера для заказа теплообменников XB59M


Паяный теплообменник XB59M

Кодовый номер	Кол-во пластин, шт.	Габаритные размеры, мм						Площадь теплообмена, м ²	Масса нетто, кг
		A	B	C	D	E	F		
004B1920	30	613	186	519	92	63,5	52	2,8	13,4
004B1921	36	613	186	519	92	74	52	3,4	15,14
004B1922	40	613	186	519	92	81	52	3,8	16,3
004B1923	50	613	186	519	92	98,5	52	4,8	19,2
004B1932	60	613	186	519	92	116	52	5,8	22,1
004B1933	70	613	186	519	92	133,5	52	6,8	25
004B1934	80	613	186	519	92	151	52	7,8	27,9
004B1936	90	613	186	519	92	168,5	52	8,8	30,8
004B1937	100	613	186	519	92	186	52	9,8	33,7
004B1938	110	613	186	519	92	203,5	52	10,8	36,6
004B1939	120	613	186	519	92	221	52	11,8	39,5
004B1940	140	613	186	519	92	256	52	13,8	45,3
004B1941	160	613	186	519	92	291	52	15,8	51,1
004B1942	180	613	186	519	92	326	52	17,8	56,9
004B1943	200	613	186	519	92	361	52	19,8	62,7

Дополнительные принадлежности для теплообменника XB59M

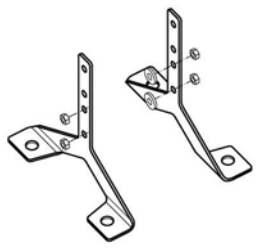
Присоединительные фитинги для теплообменника серии XB59M

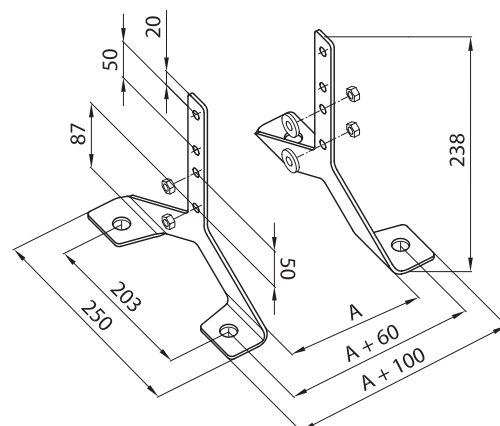
Эскиз	Описание ¹⁾	Размер присоединений ²⁾	Кодовый номер	Размеры, мм		
				a	b	под сантехнический ключ
	Присоединительные фитинги под пайку	G 2 A/28 мм	004B2910	32	45	65
		G 2 A/35 мм	004B2911	39	45	65
		G 2 A/42 мм	004B2912	51	45	65
	Присоединительные фитинги под сварку	G 2 A/DN 32 мм	004B2907	42,4	45	65
		G 2 A/DN 40 мм	004B2908	48,5	45	65
		G 2 A/DN 50 мм	004B2909	58	43	65

¹⁾ В комплект поставки входят два присоединительных фитинга с прокладками.

²⁾ Размер присоединений определяется следующим образом, например: G 1/DN 15 мм (G 1 — накидная гайка для присоединения к патрубку теплообменника; DN 15 мм — условный диаметр присоединяемого трубопровода).


Дополнительные принадлежности для теплообменника XB59M (продолжение)
Монтажный кронштейн для теплообменника XB59M

Эскиз	Кодовый номер
	004B1245



A, мм	11,5 + 1,74 × n
-------	-----------------

Теплоизоляция для теплообменника XB59M

Эскиз	Кодовый номер	Количество пластин, шт.	Внутренний размер, мм			Внешние размеры, мм		
			ширина	высота	глубина	ширина	высота	глубина
	079G1671	30–50	200	650	120	255	710	175
	079G1672	51–100			210			265
	079G1673	101–140			300			355
	079G1674	141–200			460			515

Характеристика теплоизоляции

Тип теплоизоляции	PU (полиуретан)
Теплопроводность λ, Вт/м·К	0,029
Максимальная температура, °С:	
• постоянная	130
• кратковременная	150
Толщина стенок, мм	27–30



Центральный офис • ООО «Данфосс»

Россия, 143581 Московская обл., Истринский р-н, д. Лешково, 217.

Телефон +7(495) 792-57-57. Факс +7(495) 792-57-59. E-mail: he@danfoss.ru www.heating.danfoss.ru

Компания «Данфосс» не несет ответственности за опечатки в каталогах, брошюрах и других изданиях, а также оставляет за собой право на модернизацию своей продукции без предварительного оповещения. Это относится также к уже заказанным изделиям при условии, что такие изменения не повлекут за собой последующих корректировок уже согласованных спецификаций. Все торговые марки в этом материале являются собственностью соответствующих компаний. «Данфосс», логотип «Danfoss» являются торговыми марками компании ООО «Данфосс». Все права защищены.

Техническое описание

Паяный пластинчатый теплообменник XB61

Описание и область применения



Паяный теплообменник XB61 применяется в системах отопления, горячего водоснабжения, холодоснабжения для вентиляционных установок и кондиционеров.

Паяные пластинчатые теплообменники изготавливаются из пластин разного типа-размера. В теплообменнике за счет разной конфигурации высокой турбулентности потока обеспечивается принцип самоочистки. Количество пластин зависит от требуемой теплопроизводительности, диапазона температур и допустимого перепада давлений и определяется в соответствии с теплогидравлическим расчетом на теплообменник.

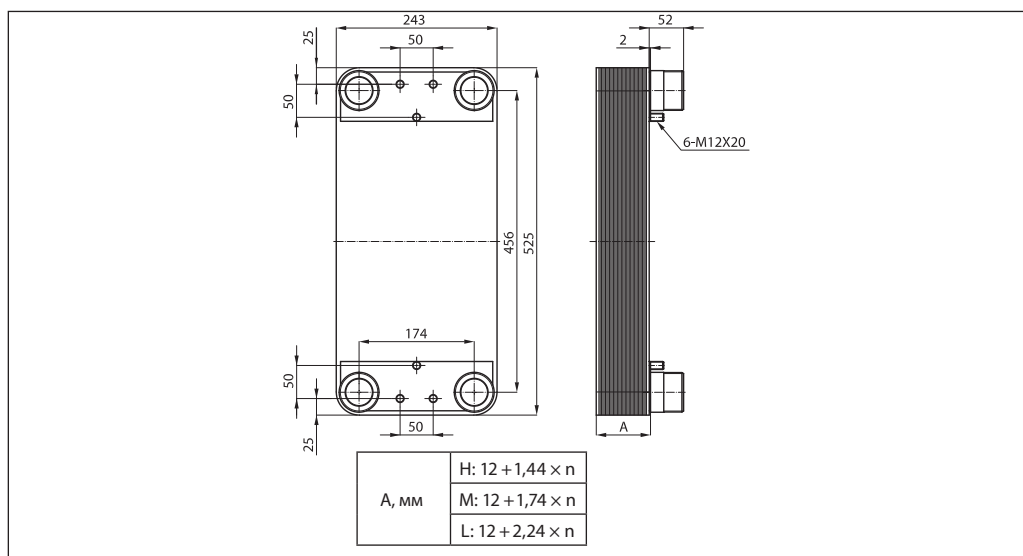
Теплообменник сертифицирован:

- по техническому регламенту Таможенного союза;
- (PED) 97/23 (Европейский союз);
- сертификаты ISO 9001 и ISO 14001;
- SVGW (Швейцария);
- VA (Дания).

Технические характеристики

Условное давление PN, бар	25		
Максимальная рабочая температура, °C	180		
Минимальная рабочая температура, °C ¹⁾	-10		
Среда	Вода/гликолевый раствор с концентрацией до 50 %		
Тип пластин	H	M	L
Объем одного канала, л	0,14	0,175	0,234
Площадь поверхности теплообмена одной пластины, м ²	0,117		
Тип присоединения	Наружная трубная резьба по DIN ISO 228/1		
Размер присоединения — длина патрубков	G 2 A — 52 мм		
Материал пластин	Нержавеющая сталь EN1.4404 (AISI316L)		
Материал припоя	Медь		

¹⁾ При температуре теплоносителя ниже 2 °C должна быть использована гликолево-водная смесь.

**Номенклатура и кодовые
номера для заказа
теплообменника ХВ61**

Паяный теплообменник ХВ61Н

Кодовый номер	Кол-во пластин, шт.	A, мм	Площадь теплообмена, м ²	Масса нетто, кг
004В1925	30	55,2	3,28	18,14
004В1926	36	63,84	3,98	19,89
004В1927	40	69,6	4,45	21,05
004В1928	50	84	5,62	23,87
004В1929	60	98,4	6,79	33,20
004В1930	70	112,8	7,96	29,69
004В1931	80	127,2	9,13	39,20
004В3452	90	141,6	10,30	36,00
004В3453	100	156	11,47	39,00
004В3454	110	170,4	12,64	42,00
004В3455	120	184,8	13,81	45,00
004В3456	140	213,6	16,15	51,00
004В3457	160	242,4	18,49	57,00
004В3458	180	271,2	20,83	63,00
004В3459	200	300	23,17	69,00

Паяный теплообменник ХВ61М

Кодовый номер	Кол-во пластин, шт.	A, мм	Площадь теплообмена, м ²	Масса нетто, кг
004В1913	30	64,2	3,28	17,98
004В1914	36	74,64	3,98	16,00
004В1915	40	81,6	4,45	20,92
004В1916	50	99	5,62	23,93
004В1917	60	116,4	6,79	33,40
004В1918	70	133,8	7,96	29,84
004В1919	80	151,2	9,13	38,80
004В3444	90	168,6	10,30	36,00
004В3445	100	186	11,47	39,00
004В3446	110	203,4	12,64	42,00
004В3447	120	220,8	13,81	45,00
004В3448	140	255,6	16,15	51,00
004В3449	160	290,4	18,49	57,00
004В3450	180	325,2	20,83	63,00
004В3451	200	360	23,17	69,00

Номенклатура и кодовые номера для заказа теплообменника XB61
 (продолжение)

Паяный теплообменник XB61L

Кодовый номер	Кол-во пластин, шт.	A, мм	Площадь теплообмена, м ²	Масса нетто, кг
004B1906	30	79,2	3,28	18,04
004B1907	36	92,64	3,98	32,80
004B1908	40	101,6	4,45	21,07
004B1909	50	124	5,62	24,14
004B1910	60	146,4	6,79	33,00
004B1911	70	168,8	7,96	29,91
004B1912	80	191,2	9,13	38,88
004B3436	90	213,6	10,30	36,00
004B3437	100	236	11,47	39,00
004B3438	110	258,4	12,64	42,00
004B3439	120	280,8	13,81	45,00
004B3440	140	325,6	16,15	51,00
004B3441	160	370,4	18,49	57,00
004B3442	180	415,2	20,83	63,00
004B3443	200	460	23,17	69,00

Дополнительные принадлежности для теплообменника серии XB61

Присоединительные фитинги для теплообменника серии XB61

Эскиз	Описание ¹⁾	Размер присоединений ²⁾	Кодовый номер	Размеры, мм		
				a	b	под сантехнический ключ
	Присоединительные фитинги под пайку	G 2 A/28 мм	004B2910	32	45	65
		G 2 A/35 мм	004B2911	39	45	65
		G 2 A/42 мм	004B2912	51	45	65
	Присоединительные фитинги под сварку	G 2 A/DN 32 мм	004B2907	42,4	45	65
		G 2 A/DN 40 мм	004B2908	48,5	45	65
		G 2 A/DN 50 мм	004B2909	58	43	65

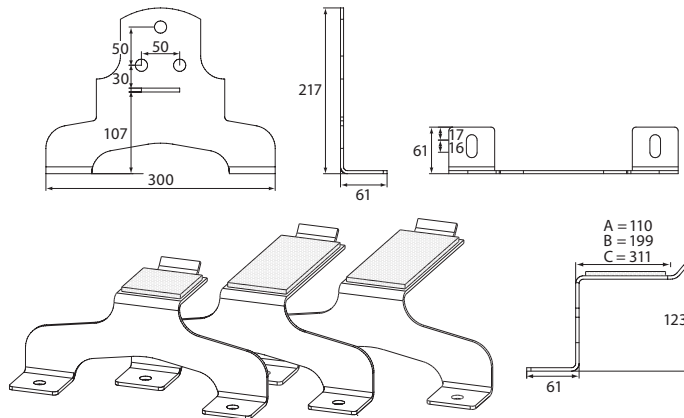
¹⁾ В комплект поставки входят два присоединительных фитинга с прокладками.

²⁾ Размер присоединений определяется следующим образом, например: G 1/DN 15 мм (G 1 — накидная гайка для присоединения к патрубку теплообменника; DN 15 мм — условный диаметр присоединяемого трубопровода).

Дополнительные принадлежности для теплообменника серии XB61 (продолжение)

Монтажный кронштейн для теплообменника серии XB61

Эскиз	Размер, мм	Кодовый номер
	A = 110	004B1788
	B = 199	004B1789
	C = 311	004B1790



Теплоизоляция для теплообменника XB61

Эскиз	Кодовый номер	Кол-во пластин, шт.			Внутренний размер, мм			Внешний размер, мм		
		Н	М	L	ширина	высота	глубина	ширина	высота	глубина
	004B1655	30-90	30-70	30-50	280	545	150	340	615	225
	004B1656	11-160	71-120	51-100			245			320
	004B1657	161-200	121-180	101-140			350			405
	004B1658	—	181-200	141-200			550			615

Характеристика теплоизоляции

Тип теплоизоляции	PU (полиуретан)
Теплопроводность λ, Вт/м·К	0,029
Максимальная температура, °С:	
• постоянная	130
• кратковременная	150
Толщина стенок, мм	27-30

Центральный офис • ООО «Данфосс»

Россия, 143581 Московская обл., Истринский р-н, д. Лешково, 217.

Телефон +7(495) 792-57-57. Факс +7(495) 792-57-59. E-mail: he@danfoss.ru www.heating.danfoss.ru

Компания «Данфосс» не несет ответственности за опечатки в каталогах, брошюрах и других изданиях, а также оставляет за собой право на модернизацию своей продукции без предварительного оповещения. Это относится также к уже заказанным изделиям при условии, что такие изменения не повлекут за собой последующих корректировок уже согласованных спецификаций. Все торговые марки в этом материале являются собственностью соответствующих компаний. «Данфосс», логотип «Danfoss» являются торговыми марками компании ООО «Данфосс». Все права защищены.

Техническое описание

Паяный пластинчатый теплообменник XB66

Описание и область применения



Паяный теплообменник XB66 применяется в системах отопления, горячего водоснабжения, холодоснабжения для вентиляционных установок и кондиционеров.

Паяные пластинчатые теплообменники изготавливаются из пластин разного типа-размера. В теплообменнике за счет разной конфигурации высокой турбулентности потока обеспечивается принцип самоочистки. Количество пластин зависит от требуемой теплопроизводительности, диапазона температур и допустимого перепада давлений и определяется в соответствии с теплогидравлическим расчетом на теплообменник.

Теплообменник сертифицирован:

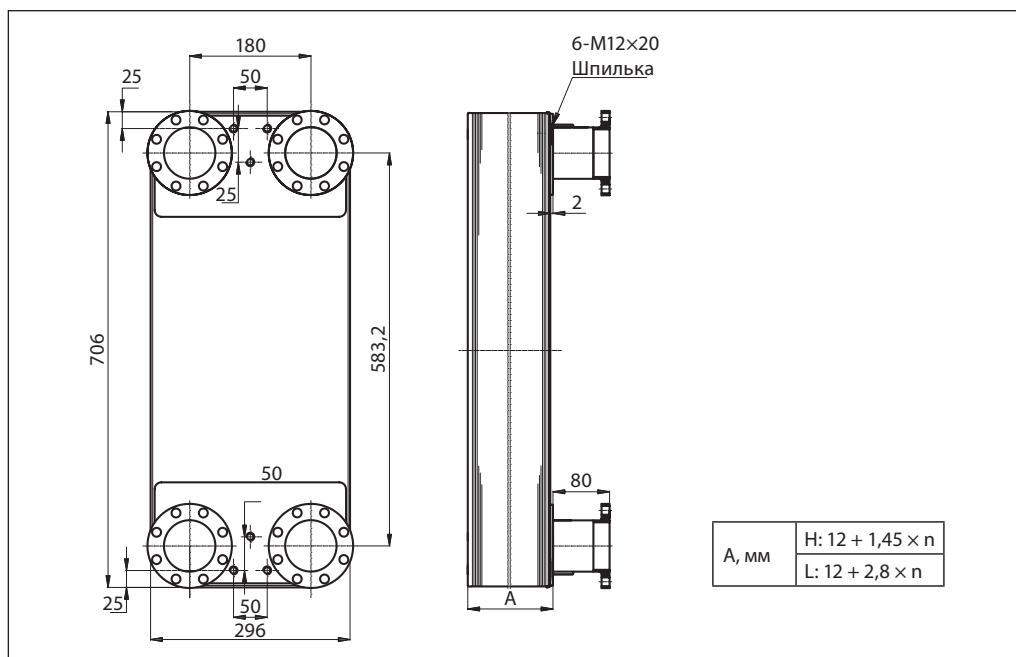
- по техническому регламенту Таможенного союза;
- (PED) 97/23 (Европейский союз);
- сертификаты ISO 9001 и ISO 14001;
- SVGW (Швейцария);
- VA (Дания).

Технические характеристики

Условное давление PN, бар	25	16
Максимальная рабочая температура, °C	180	
Минимальная рабочая температура, °C ¹⁾	-10	
Среда	Вода/гликолевый раствор с концентрацией до 50 %	
Тип пластин	H	L
Объем одного канала, л	0,219	0,458
Площадь поверхности теплообмена одной пластины, м ²	0,189	
Тип присоединения	Фланцевое ²⁾	
Размер присоединения	DN 65 мм	
Материал пластин	Нержавеющая сталь EN1.4404 (AISI316L)	
Материал припоя	Медь	

¹⁾ При температуре теплоносителя ниже 2 °C должна быть использована гликолево-водная смесь.

²⁾ Компактные ответные фланцы необходимы для монтажа и рекомендованы к приобретению.

**Номенклатура и кодовые
номера для заказа
теплообменника ХВ66**

Паяный теплообменник ХВ66Н

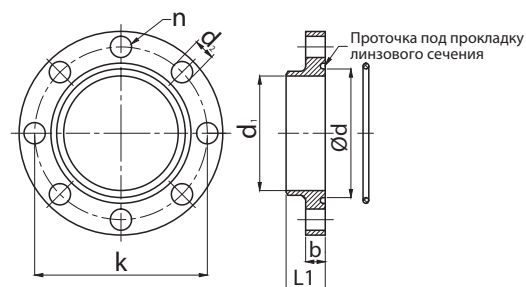
Кодовый номер	Кол-во пластин, шт.	А, мм	Площадь теплообмена, м ²	Масса нетто, кг
004В1987	40	70	7,18	32,68
004В1988	50	84,5	9,07	37,10
004В1989	60	99	10,96	41,52
004В1990	70	113,5	12,85	45,94
004В1991	80	128	14,74	50,36
004В1992	90	142,5	16,63	54,78
004В1993	100	157	18,52	59,20
004В1994	110	171,5	20,41	63,62
004В1995	120	186	22,30	68,04
004В1996	140	215	26,08	76,88
004В1997	160	244	29,86	85,72
004В1998	180	273	33,64	94,56
004В1999	200	302	37,42	103,40

Паяный теплообменник ХВ66L

Кодовый номер	Кол-во пластин, шт.	А, мм	Площадь теплообмена, м ²	Масса нетто, кг
004В1961	40	124	7,18	35,88
004В1962	50	152	9,07	41,10
004В1963	60	180	10,96	46,32
004В1964	70	208	12,85	51,54
004В1965	80	236	14,74	56,76
004В1966	90	264	16,63	61,98
004В1967	100	292	18,52	67,20
004В1968	110	320	20,41	72,42
004В1969	120	348	22,30	77,64
004В1970	140	404	26,08	88,08
004В1971	160	460	29,86	98,52

Дополнительные принадлежности для теплообменника серии XB66
Присоединительные фланцы для теплообменника серии XB66

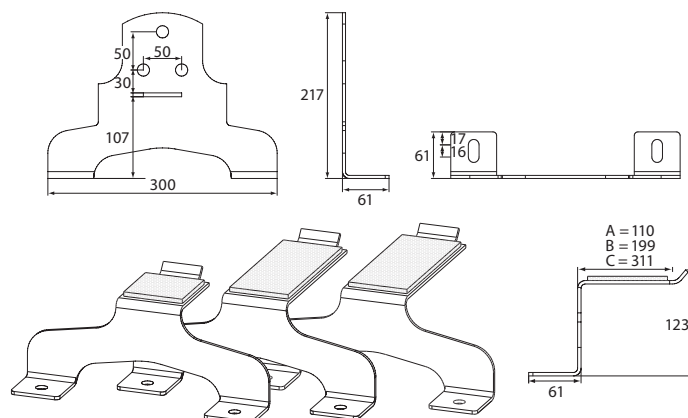
Кодовый номер	Описание
004B3545	DN 65, для ГВС (комплект из 4 фланцев и уплотнений)
004B3546	DN 65, для отопления (комплект из 4 фланцев и уплотнений)



DN	L1	k	n	d	d ₁	d ₂	b
65	24	106	8	79	70,3	13	12

Монтажный кронштейн для теплообменника серии XB66

Эскиз	Размер, мм	Кодовый номер
	A = 110	004B1788
	B = 199	004B1789
	C = 311	004B1790


Теплоизоляция и кодовые номера для заказа теплообменника XB66

Эскиз	Кодовый номер	Кол-во пластин, шт.		Внутренний размер, мм			Внешний размер, мм		
		H	L	ширина	высота	глубина	ширина	высота	глубина
	004B3542	40-90	40-60	328	823	180	396	900	270
	004B3543	91-200	61-110			328			407
	004B3544	—	111-160			563			634

Характеристика теплоизоляции

Тип теплоизоляции	PU (полиуретан)
Теплопроводность λ , Вт/м·К	0,029
Максимальная температура, °С:	
• постоянная	130
• кратковременная	150
Толщина стенок, мм	20-33



Центральный офис • ООО «Данфосс»

Россия, 143581 Московская обл., Истринский р-н, д. Лешково, 217.

Телефон +7(495) 792-57-57. Факс +7(495) 792-57-59. E-mail: he@danfoss.ru www.heating.danfoss.ru

Компания «Данфосс» не несет ответственности за опечатки в каталогах, брошюрах и других изданиях, а также оставляет за собой право на модернизацию своей продукции без предварительного оповещения. Это относится также к уже заказанным изделиям при условии, что такие изменения не повлекут за собой последующих корректировок уже согласованных спецификаций. Все торговые марки в этом материале являются собственностью соответствующих компаний. «Данфосс», логотип «Danfoss» являются торговыми марками компании ООО «Данфосс». Все права защищены.

Техническое описание

Паяные пластинчатые теплообменники XB70

Описание и область применения



Паяные теплообменники серии XB70 применяются в системах отопления, горячего водоснабжения, холодоснабжения для вентиляционных установок и кондиционеров.

Паяные пластинчатые теплообменники изготавливаются из пластин разного типа-размера. В теплообменнике за счет разной конфигурации высокой турбулентности потока обеспечивается принцип самоочистки. Количество пластин зависит от требуемой теплопроизводительности, диапазона температур и допустимого перепада давлений и определяется в соответствии с теплогидравлическим расчетом на теплообменник.

Теплообменник сертифицирован:

- по техническому регламенту Таможенного союза;
- (PED) 97/23 (Европейский союз);
- сертификаты ISO 9001 и ISO 14001;
- SVGW (Швейцария);
- VA (Дания).

Технические характеристики

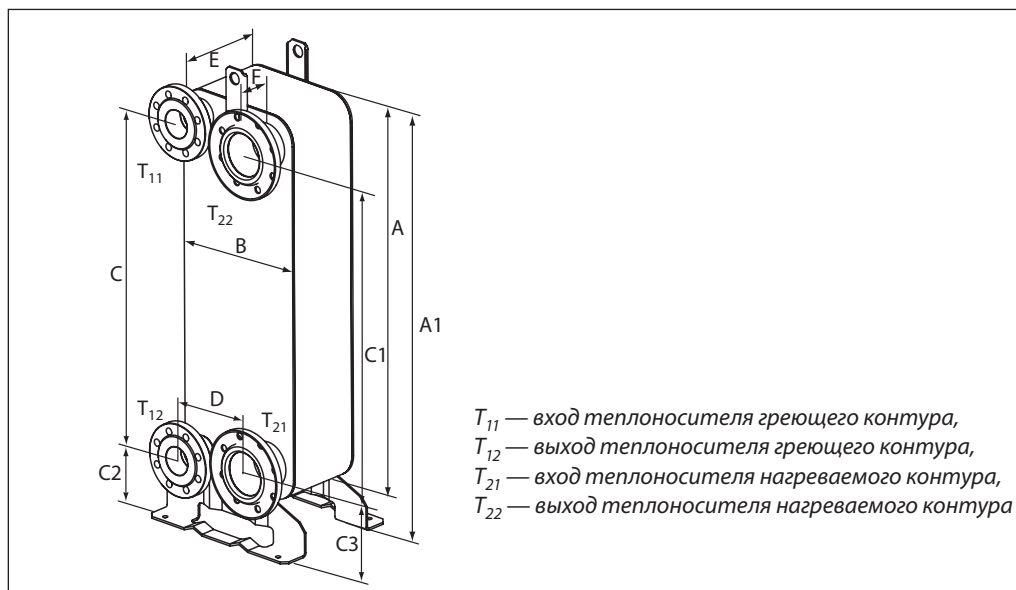
Условное давление PN, бар	25/16 ¹⁾
Максимальная рабочая температура, °C	180
Минимальная рабочая температура, °C ²⁾	-10
Среда	Вода/гликолевый раствор с концентрацией до 50 %
Объем одного канала, л	0,55/0,70 ³⁾
Площадь поверхности теплообмена одной пластины, м ²	0,256
Тип присоединения	Фланцевое
Размер присоединения	DN 65 мм ⁴⁾ /DN 100 мм ^{1), 3)}
Материал пластин	Нержавеющая сталь EN 1.4404 (AISI316L)
Материал припоя	Медь

¹⁾ Фланцы для PN 16 бар в соответствии со стандартом EN 1092.

²⁾ При температуре теплоносителя ниже 2 °C должна быть использована гликолево-водная смесь.

³⁾ Греющий контур/нагреваемый контур.

⁴⁾ Фланцы для PN 25 бар в соответствии со стандартом EN 1092.

**Номенклатура и кодовые
номера для заказа
теплообменника серии
XB70**


Паяный теплообменник XB70H

Кодовый номер	Кол-во пластин, шт.	Габаритные размеры, мм						Площадь теплообмена, м ²	Масса нетто, кг
		A	B	C/C1/C2/C3	D	E	F		
004B2012	50	990	365	861/816/180/203	214	145	90	11,47	11,5
004B2013	60	990	365	861/816/180/203	214	172	90	13,86	130
004B2014	70	990	365	861/816/180/203	214	199	90	16,25	145
004B2015	80	990	365	861/816/180/203	214	226	90	18,64	160
004B2016	90	990	365	861/816/180/203	214	253	90	21,03	175
004B2017	100	990	365	861/816/180/203	214	280	90	23,42	190
004B2018	110	990	365	861/816/180/203	214	307	90	25,81	205
004B2019	120	990	365	861/816/180/203	214	334	90	28,2	220
004B2020	140	990	365	861/816/180/203	214	388	90	32,98	250

Паяный теплообменник XB70M

Кодовый номер	Кол-во пластин, шт.	Габаритные размеры, мм						Площадь теплообмена, м ²	Масса нетто, кг
		A	B	C/C1/C2/C3	D	E	F		
004B2000	50	990	365	861/816/180/203	214	145	90	11,47	115
004B2001	60	990	365	861/816/180/203	214	172	90	13,86	130
004B2002	70	990	365	861/816/180/203	214	199	90	16,25	145
004B2003	80	990	365	861/816/180/203	214	226	90	18,64	160
004B2004	90	990	365	861/816/180/203	214	253	90	21,03	175
004B2005	100	990	365	861/816/180/203	214	280	90	23,42	190
004B2006	110	990	365	861/816/180/203	214	307	90	25,81	205
004B2007	120	990	365	861/816/180/203	214	334	90	28,2	220
004B2008	140	990	365	861/816/180/203	214	388	90	32,98	250
004B2009	160	990	365	861/816/180/203	214	442	90	37,76	280
004B2010	180	990	365	861/816/180/203	214	496	90	42,54	310
004B2011	200	990	365	861/816/180/203	214	550	90	47,32	340

Номенклатура и кодовые номера для заказа теплообменников серии XB70 (продолжение)

Паяный теплообменник XB70L

Кодовый номер	Кол-во пластин, шт.	Габаритные размеры, мм						Площадь теплообмена, м ²	Масса нетто, кг
		A	B	C/C1/C2/C3	D	E	F		
004B2425	50	990	365	861/816/180/203	214	145	90	11,47	115
004B2430	60	990	365	861/816/180/203	214	172	90	13,86	130
004B2435	70	990	365	861/816/180/203	214	199	90	16,25	145
004B2440	80	990	365	861/816/180/203	214	226	90	18,64	160
004B2445	90	990	365	861/816/180/203	214	253	90	21,03	175
004B2450	100	990	365	861/816/180/203	214	280	90	23,42	190
004B2455	110	990	365	861/816/180/203	214	307	90	25,81	205
004B2460	120	990	365	861/816/180/203	214	334	90	28,2	220
004B2470	140	990	365	861/816/180/203	214	388	90	32,98	250
004B2480	160	990	365	861/816/180/203	214	442	90	37,76	280
004B2490	180	990	365	861/816/180/203	214	496	90	42,54	310
004B2499	200	990	365	861/816/180/203	214	550	90	47,32	340

Дополнительные принадлежности для теплообменника серии XB70
Присоединительные фланцы для паяных пластинчатых теплообменников серии XB70

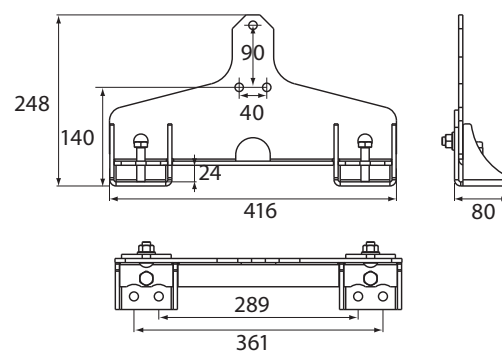
Тип теплообменника	DN, мм	L1, мм	k, мм	n, шт.	d ₂ , мм	PN, бар
XB 70	65/100 ¹⁾	90	145/180 ¹⁾	8	18	25/16 ¹⁾

¹⁾ Греющий контур/нагреваемый контур.

Монтажный кронштейн для теплообменника серии XB70

Эскиз	Кодовый номер
	004B2925 ¹⁾

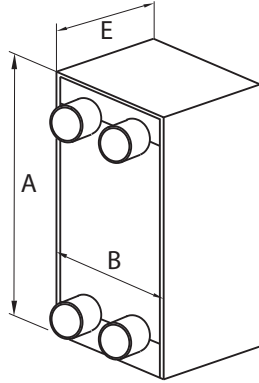
¹⁾ Монтажный кронштейн поставляется в комплекте с теплообменником.



Дополнительные принадлежности для теплообменника серии XB70 (продолжение)

Теплоизоляция для теплообменника серии XB70

Габаритные размеры теплообменника с теплоизоляцией



Кол-во пластин, шт.	A	B	E	Кодовый номер
	мм			
50–70	1202	445	259	004B2535
80–100			340	004B2550
110–140			448	004B2570
160–200			610	004B2599

Характеристика теплоизоляции:

Тип теплоизоляции	PU (полиуретан)
Теплопроводность λ , Вт/м·К	0,042
Максимальная температура, °С:	
• постоянная	150
• кратковременная	180
Толщина стенок, мм	30

Центральный офис • ООО «Данфосс»

Россия, 143581 Московская обл., Истринский р-н, д. Лешково, 217.

Телефон +7(495) 792-57-57. Факс +7(495) 792-57-59. E-mail: he@danfoss.ru www.heating.danfoss.ru

Компания «Данфосс» не несет ответственности за опечатки в каталогах, брошюрах и других изданиях, а также оставляет за собой право на модернизацию своей продукции без предварительного оповещения. Это относится также к уже заказанным изделиям при условии, что такие изменения не повлекут за собой последующих корректировок уже согласованных спецификаций. Все торговые марки в этом материале являются собственностью соответствующих компаний. «Данфосс», логотип «Danfoss» являются торговыми марками компании ООО «Данфосс». Все права защищены.

Паяные пластинчатые теплообменники серии ХВ двухходовые

Техническое описание

Паяный пластинчатый теплообменник XB12

Описание и область применения



Паяный теплообменник XB12 применяется в системах отопления, горячего водоснабжения, холодоснабжения для вентиляционных установок и кондиционеров.

Паяные пластинчатые теплообменники изготавливаются из пластин разного типа-размера. В теплообменнике за счет разной конфигурации высокой турбулентности потока обеспечивается принцип самоочистки. Количество пластин зависит от требуемой теплопроизводительности, диапазона температур и допустимого перепада давлений и определяется в соответствии с теплогидравлическим расчетом на теплообменник.

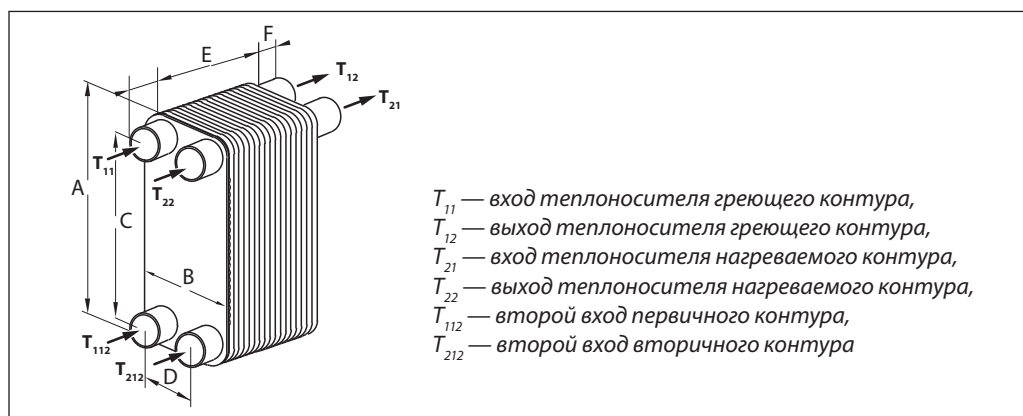
Теплообменник сертифицирован:

- по техническому регламенту Таможенного союза;
- (PED) 97/23 (Европейский союз);
- сертификаты ISO 9001 и ISO 14001;
- SVGW (Швейцария);
- VA (Дания).

Технические характеристики

Условное давление PN, бар	25		
Максимальная рабочая температура, °C	180		
Минимальная рабочая температура, °C ¹⁾	-10		
Среда	Вода/гликолевый раствор с концентрацией до 50 %		
Тип пластин	H	M	L
Объем одного канала, л	0,0267	0,032	0,042
Площадь поверхности теплообмена одной пластины, м ²	0,028		
Тип присоединения	Наружная трубная резьба по DIN ISO 228/1		
Размер присоединения — длина патрубков	G ½ A — 25 мм		
	G 1 A — 20 мм		
Материал пластин	Нержавеющая сталь EN1.4404 (AISI 316L)		
Материал припоя	Медь		

¹⁾ При температуре теплоносителя ниже 2 °C должна быть использована гликолево-водная смесь.

Номенклатура и кодовые номера для заказа теплообменника XB12


Паяный теплообменник XB12H-2

Кодовый номер	Кол-во пластин, шт.	Тип присоединения	Габаритные размеры, мм						Площадь теплообмена, м ²	Масса нетто, кг
			A	B	C	D	E	F		
004H7596	20/20	G ¼ A	289	118	234	63	58	25	1,06	4,81
004H7597	26/26	G ¼ A	289	118	234	63	72,4	25	1,40	5,72
004H7598	30/30	G ¼ A	289	118	234	63	82	25	1,62	6,33
004H7599	36/36	G ¼ A	289	118	234	63	96,4	25	1,96	7,24
004H7600	40/40	G ¼ A	289	118	234	63	106	25	2,18	7,85
004H7601	46/46	G ¼ A	289	118	234	63	120,4	25	2,52	8,76
004H7602	50/50	G ¼ A	289	118	234	63	130	25	2,74	9,37
004H7603	56/56	G ¼ A	289	118	234	63	144,4	25	3,08	10,28
004H7604	60/60	G ¼ A	289	118	234	63	154	25	3,30	10,89
004H7605	66/66	G ¼ A	289	118	234	63	168,4	25	3,64	11,80
004H7606	70/70	G ¼ A	289	118	234	63	178	25	3,86	12,41
004H7630	20/20	G 1 A	289	118	235	65	58	20	1,06	4,81
004H7631	26/26	G 1 A	289	118	235	65	72,4	20	1,40	5,72
004H7632	30/30	G 1 A	289	118	235	65	82	20	1,62	6,33
004H7633	36/36	G 1 A	289	118	235	65	96,4	20	1,96	7,24
004H7634	40/40	G 1 A	289	118	235	65	106	20	2,18	7,85
004H7635	46/46	G 1 A	289	118	235	65	120,4	20	2,52	8,76
004H7636	50/50	G 1 A	289	118	235	65	130	20	2,74	9,37
004H7637	56/56	G 1 A	289	118	235	65	144,4	20	3,08	10,28
004H7638	60/60	G 1 A	289	118	235	65	154	20	3,30	10,89

Паяный теплообменник XB12M-2

Кодовый номер	Кол-во пластин, шт.	Тип присоединения	Габаритные размеры, мм						Площадь теплообмена, м ²	Масса нетто, кг
			A	B	C	D	E	F		
004H7584	20/20	G ¼ A	289	118	234	63	66	25	1,06	4,81
004H7585	26/26	G ¼ A	289	118	234	63	82,8	25	1,40	5,72
004H7586	30/30	G ¼ A	289	118	234	63	94	25	1,62	6,33
004H7587	36/36	G ¼ A	289	118	234	63	110,8	25	1,96	7,24
004H7588	40/40	G ¼ A	289	118	234	63	122	25	2,18	7,85
004H7589	46/46	G ¼ A	289	118	234	63	138,8	25	2,52	8,76
004H7590	50/50	G ¼ A	289	118	234	63	150	25	2,74	9,37
004H7591	56/56	G ¼ A	289	118	234	63	166,8	25	3,08	10,28
004H7592	60/60	G ¼ A	289	118	234	63	178	25	3,30	10,89
004H7593	66/66	G ¼ A	289	118	234	63	194,8	25	3,64	11,80
004H7594	70/70	G ¼ A	289	118	234	63	206	25	3,86	12,41
004H7620	20/20	G 1 A	289	118	235	65	66	20	1,06	4,81
004H7621	26/26	G 1 A	289	118	235	65	82,8	20	1,40	5,72
004H7622	30/30	G 1 A	289	118	235	65	94	20	1,62	6,33
004H7623	36/36	G 1 A	289	118	235	65	110,8	20	1,96	7,24
004H7624	40/40	G 1 A	289	118	235	65	122	20	2,18	7,85

Номенклатура и кодовые номера для заказа теплообменника XB12
 (продолжение)

Кодовый номер	Кол-во пластин, шт.	Тип присоединения	Габаритные размеры, мм						Площадь теплообмена, м ²	Масса нетто, кг
			A	B	C	D	E	F		
004H7625	46/46	G 1 A	289	118	235	65	138,8	20	2,52	8,76
004H7626	50/50	G 1 A	289	118	235	65	150	20	2,74	9,37
004H7627	56/56	G 1 A	289	118	235	65	166,8	20	3,08	10,28
004H7628	60/60	G 1 A	289	118	235	65	178	20	3,30	10,89

Паяный теплообменник XB12L-2

Кодовый номер	Кол-во пластин, шт.	Тип присоединения	Габаритные размеры, мм						Площадь теплообмена, м ²	Масса нетто, кг
			A	B	C	D	E	F		
004H7572	20/20	G ¾ A	289	118	234	63	80	25	1,06	4,81
004H7573	26/26	G ¾ A	289	118	234	63	101	25	1,40	5,72
004H7574	30/30	G ¾ A	289	118	234	63	115	25	1,62	6,33
004H7575	36/36	G ¾ A	289	118	234	63	136	25	1,96	7,24
004H7576	40/40	G ¾ A	289	118	234	63	150	25	2,18	7,85
004H7577	46/46	G ¾ A	289	118	234	63	171	25	2,52	8,76
004H7578	50/50	G ¾ A	289	118	234	63	185	25	2,74	9,37
004H7579	56/56	G ¾ A	289	118	234	63	206	25	3,08	10,28
004H7580	60/60	G ¾ A	289	118	234	63	220	25	3,30	10,89
004H7581	66/66	G ¾ A	289	118	234	63	241	25	3,64	11,80
004H7582	70/70	G ¾ A	289	118	234	63	255	25	3,86	12,41
004H7610	20/20	G 1 A	289	118	235	65	80	20	1,06	4,81
004H7611	26/26	G 1 A	289	118	235	65	101	20	1,40	5,72
004H7612	30/30	G 1 A	289	118	235	65	115	20	1,62	6,33
004H7613	36/36	G 1 A	289	118	235	65	136	20	1,96	7,24
004H7614	40/40	G 1 A	289	118	235	65	150	20	2,18	7,85
004H7615	46/46	G 1 A	289	118	235	65	171	20	2,52	8,76
004H7616	50/50	G 1 A	289	118	235	65	185	20	2,74	9,37
004H7617	56/56	G 1 A	289	118	235	65	206	20	3,08	10,28
004H7618	60/60	G 1 A	289	118	235	65	220	20	3,30	10,89

Дополнительные принадлежности для теплообменника XB12
Присоединительные фитинги для паяных пластинчатых теплообменников серии XB12

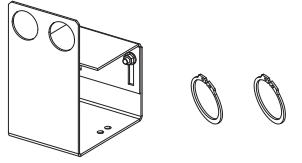
Эскиз	Описание ¹⁾	Размер присоединений ²⁾	Кодовый номер	Размеры, мм		
				a	b	под сантехнический ключ
	Присоединительные фитинги под пайку	G 1¼" A/28 мм	004B1358	25,4/28	33	46
		G 1" A/22 мм	004B2906	25,6	35	37
		G 1" A/18 мм	004B2905	20	35	37
		G 1" A/15 мм	004B2904	20	35	37
	Присоединительные фитинги под сварку	G 1" A/DN20	003H6909	26	49,5	41
		G 1" A/DN25	004B2903	33,5	40	37
		G 1¼"/DN25	003H6910	33	49,5	50
		G 1¼"/DN32	004B1343	39,5	45	46
	Присоединительные фитинги под резьбу	G 1¼"/G 1"	004H4205	1"	40	46
		G 1¼"/G 1½"	004H4206	1½"	60	46
		G 1"/G ¾"	004B2913	¾"	35	37

¹⁾ В комплект поставки входят два присоединительных фитинга с прокладками.

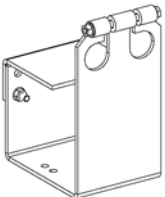
²⁾ Размер присоединений определяется следующим образом, например: G 1/D N15 мм (G 1 — накидная гайка для присоединения к патрубку теплообменника; DN 15 мм — условный диаметр присоединяемого трубопровода).

Дополнительные принадлежности для теплообменника XB12
(продолжение)

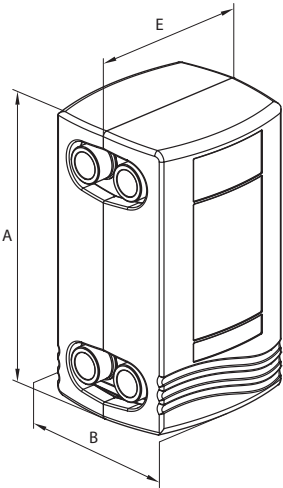
Кронштейн монтажный

Эскиз	Кодовый номер
	004H4200

Кронштейн монтажный для теплообменника XB12 с присоединением G 1" A

Эскиз	Кодовый номер
	004B2919

Теплоизоляция для двухходового теплообменника XB12



Кол-во пластин, шт.	Тип пластин		
	H	M	L
20/20	004H4210	004H4210	004H4211
26/26		004H4211	
30/30			
36/36			
40/40	004H4212		004H4212
46/46			
50/50			
56/56	004H4212	004H4212	004H4213
60/60		004H4213	004H4214
66/66			
70/70			

A	B	E	Кодовый номер
мм			
336	176	135	004H4210
	184	197	004H4211
	185	257	004H4212
	188	282	004H4213
	200	337	004H4214

Характеристика теплоизоляции

Тип теплоизоляции	PU (полиуретан)
Теплопроводность λ, Вт/м·К	0,035
Максимальная температура, °С:	• постоянная
	• кратковременная
Толщина стенок, мм	20

Центральный офис • ООО «Данфосс»

Россия, 143581 Московская обл., Истринский р-н, д. Лешково, 217.

Телефон +7(495) 792-57-57. Факс +7(495) 792-57-59. E-mail: he@danfoss.ru www.heating.danfoss.ru

Компания «Данфосс» не несет ответственности за опечатки в каталогах, брошюрах и других изданиях, а также оставляет за собой право на модернизацию своей продукции без предварительного оповещения. Это относится также к уже заказанным изделиям при условии, что такие изменения не повлекут за собой последующих корректировок уже согласованных спецификаций. Все торговые марки в этом материале являются собственностью соответствующих компаний. «Данфосс», логотип «Danfoss» являются торговыми марками компании ООО «Данфосс». Все права защищены.

Техническое описание

Паяные пластинчатые теплообменники XB51L и XB52M

Описание и область применения



Паяные теплообменники серии XB51 применяются в системах отопления, горячего водоснабжения, холодоснабжения для вентиляционных установок и кондиционеров.

Паяные пластинчатые теплообменники изготавливаются из пластин разного типоразмера. В теплообменнике за счет разной конфигурации высокой турбулентности потока обеспечивается принцип самоочистки. Количество пластин зависит от требуемой теплопроизводительности, диапазона температур и допустимого перепада давлений и определяется в соответствии с теплогидравлическим расчетом на теплообменник.

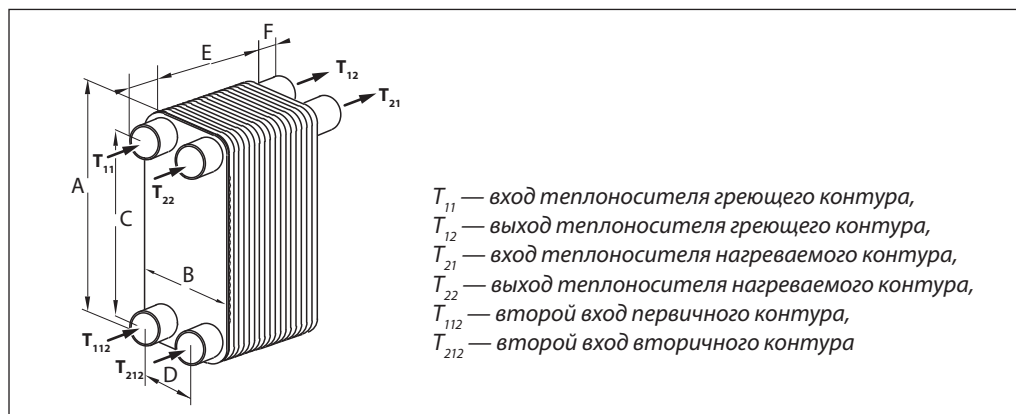
Теплообменник сертифицирован:

- по техническому регламенту Таможенного союза;
- (PED) 97/23 (Европейский союз);
- сертификаты ISO 9001 и ISO 14001;
- SVGW (Швейцария);
- VA (Дания).

Технические характеристики

Условное давление PN, бар	25	
Максимальная рабочая температура, °C	180	
Минимальная рабочая температура, °C ¹⁾	-10	
Среда	Вода/гликолевый раствор с концентрацией до 50 %	
Тип теплообменника	XB51	XB52M
Объем одного канала, л	0,210	0,158
Площадь поверхности теплообмена одной пластины, м ²	0,081	0,105
Размер присоединения — длина патрубков	Наружная трубная резьба по DIN ISO 228/1	
Размер присоединения	G 2 A — 50 мм	
Материал пластин	Нержавеющая сталь EN 1.4301 (AISI 316L)	
Материал припоя	Медь	

¹⁾ При температуре теплоносителя ниже 2 °C должна быть использована гликолево-водная смесь.

Номенклатура и кодовые номера для заказа теплообменника XB51L и XB52M


Паяный теплообменник XB51L-2

Кодовый номер	Кол-во пластин, шт.	Габаритные размеры, мм						Площадь теплообмена, м ²	Масса нетто, кг
		A	B	C	D	E	F		
004B1147	10/10	466	256	380	170	62	50	1,89	15,6
004B1148	16/16	466	256	380	170	93,2	50	3,15	20,16
004B1149	20/20	466	256	380	170	114	50	3,99	23,2
004B1150	26/26	466	256	380	170	145,2	50	5,25	27,76
004B1292	30/30	466	256	380	170	166	50	6,09	30,8
004B1293	36/36	466	256	380	170	197,2	50	7,35	35,36
004B1294	40/40	466	256	380	170	218	50	8,19	38,4
004B1295	46/46	466	256	380	170	249,2	50	9,45	42,96
004B1296	50/50	466	256	380	170	270	50	10,29	46
004B1297	56/56	466	256	380	170	301,2	50	11,55	50,56
004B1298	60/60	466	256	380	170	322	50	12,39	53,6
004B1299	66/66	466	256	380	170	353,2	50	13,65	58,16
004B1300	70/70	466	256	380	170	374	50	14,49	61,2
004B1552	80/80	466	256	380	170	426	50	16,59	68,8
004B1553	90/90	466	256	380	170	478	50	18,69	76,4
004B1554	100/100	466	256	380	170	530	50	20,79	84
004B1555	110/110	466	256	380	170	582	50	22,89	91,6
004B1556	120/120	466	256	380	170	634	50	24,99	99,2

Паяный теплообменник XB52M-2

Кодовый номер	Кол-во пластин, шт.	Габаритные размеры, мм						Площадь теплообмена, м ²	Масса нетто, кг
		A	B	C	D	E	F		
004H4540	20/20	466	256	380	170	87,6	50	3,99	18,91
004H4541	26/26	466	256	380	170	108,6	50	5,25	22,15
004H4542	30/30	466	256	380	170	122,6	50	6,09	24,31
004H4543	36/36	466	256	380	170	143,6	50	7,35	27,55
004H4544	40/40	466	256	380	170	157,6	50	8,19	29,71
004H4545	46/46	466	256	380	170	178,6	50	9,45	32,95
004H4546	50/50	466	256	380	170	192,6	50	10,29	35,11
004H4547	56/56	466	256	380	170	213,6	50	11,55	38,35
004H4548	60/60	466	256	380	170	227,6	50	12,39	40,51
004H4549	66/66	466	256	380	170	248,6	50	13,65	43,75
004H4550	70/70	466	256	380	170	262,6	50	14,49	45,91

Дополнительные принадлежности для теплообменников XB51L и XB52M

Присоединительные фитинги для теплообменника XB51 и XB52M

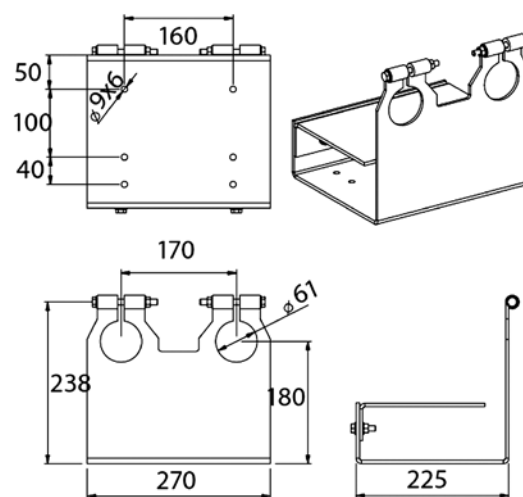
Эскиз	Описание ¹⁾	Размер присоединений ²⁾	Кодовый номер	Размеры, мм		
				a	b	под сантехнический ключ
	Присоединительные фитинги под пайку	G 2 A/28 мм	004B2910	32	45	65
		G 2 A/35 мм	004B2911	39	45	65
		G 2 A/42 мм	004B2912	51	45	65
	Присоединительные фитинги под сварку	G 2 A/DN 32 мм	004B2907	42,4	45	65
		G 2 A/DN 40 мм	004B2908	48,5	45	65
		G 2 A/DN 50 мм	004B2909	58	43	65

¹⁾ В комплект поставки входят два присоединительных фитинга с прокладками.

²⁾ Размер присоединений определяется следующим образом, например: G 1/DN 15 мм (G 1 — накидная гайка для присоединения к патрубку теплообменника; DN 15 мм — условный диаметр присоединяемого трубопровода).

Монтажный кронштейн для теплообменника XB51L и XB52M

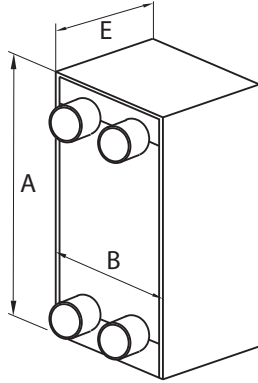
Эскиз	Кодовый номер
	004H4518



Дополнительные принадлежности для теплообменников XB51L и XB52M (продолжение)

Теплоизоляция для теплообменника XB51L и XB52M

Габаритные размеры теплообменника с теплоизоляцией



Кол-во пластин, шт.	A	B	E	Кодовый номер
	мм			
20/20 — 36/36	512	320	197	004B1924
40/40 — 50/50			257	004B1935
56/56 — 70/70		330	337	004B1950

Характеристика теплоизоляции:

Тип теплоизоляции	ПУ (полиуретан)
Теплопроводность λ , Вт/м·К	0,035
Максимальная температура, °С:	
• постоянная	130
• кратковременная	150
Толщина стенок, мм	20

Центральный офис • ООО «Данфосс»

Россия, 143581 Московская обл., Истринский р-н, д. Лешково, 217.

Телефон +7(495) 792-57-57. Факс +7(495) 792-57-59. E-mail: he@danfoss.ru www.heating.danfoss.ru

Компания «Данфосс» не несет ответственности за опечатки в каталогах, брошюрах и других изданиях, а также оставляет за собой право на модернизацию своей продукции без предварительного оповещения. Это относится также к уже заказанным изделиям при условии, что такие изменения не повлекут за собой последующих корректировок уже согласованных спецификаций. Все торговые марки в этом материале являются собственностью соответствующих компаний. «Данфосс», логотип «Danfoss» являются торговыми марками компании ООО «Данфосс». Все права защищены.

Методика выбора ПТО

Паяный или разборный

Паяные теплообменные аппараты легче, дешевле и проще в монтаже, чем их разборные аналоги. Это происходит за счет отсутствия в паяном ПТО следующих компонентов:

- рамы ПТО (стяжные шпильки, направляющие, прижимные плиты);
- уплотнительных прокладок между пластинами.

Каналы для теплоносителя паяного теплообменного аппарата формируются путем спайки пластин медью в вакуумной печи, что позволяет скрепить теплообменные пластины в пакет и организовать проточные каналы без дорогостоящих уплотнений (их стоимость доходит до 30 % общей стоимости разборного ПТО). Особенно разница в стоимости и габаритах заметна на небольших мощностях, например: для одноступенчатой ГВС на 150 кВт (графики температур 70/40 °С, 5/65 °С при потерях давления 30 кПа на каждую сторону) габаритные характеристики разборного и паяного аппаратов следующие:

	Паяный	Разборный
Габариты, мм	525×119×150	774×180×200
Вес, кг	12	62



Паяный теплообменный аппарат невозможно разобрать для промывки, что традиционно воспринимается как недостаток. Однако это не так. Для того чтобы понять, почему — необходимо вспомнить классификацию примесей в теплоносителе, которые способствуют загрязнению теплообменного аппарата.

Для теплообменника особенно опасны примеси типов I и IV. Взвеси (I) могут заблокировать канал для протока теплоносителя,

а вещества, диссоциирующие на ионы (IV), находятся в теплоносителе в растворенном состоянии, но откладываются на поверхности теплообменника при определенной температуре стенки (накипь). Остальные типы загрязнений проходят теплообменный аппарат транзитом.

Исходя из многолетней практики обслуживания ПТО, разборная промывка необходима лишь для возможности механической очистки теплообменника от шлама, попавшего в него, так как смыть механическим воздействием, например, пленку накипи невозможно. Ни щетка, ни высоконапорная мойка с этой задачей не справляются.

Поэтому даже разборные аппараты необходимо промывать химическими растворами. С этой точки зрения между разборным и паяным аппаратом наблюдается паритет.

Шламовые же загрязнения и ГДП, закупоривающие каналы для теплоносителя, можно уловить фильтрами и грязевиками, установленными перед ПТО.

Таким образом, если паяный ПТО защищен от блокировки каналов фильтрами и грязевиками, необходимость разборки аппарата отпадет, а загрязнения типа IV можно очистить путем безразборной промывки химическим раствором.

Другими словами, при использовании паяного аппарата, защищенного фильтром и грязевиком, в условиях промывки безразборным методом паяные аппараты коммерчески более привлекательны, чем разборные.

Однако при применении паяных аппаратов надо обращать особое внимание на наличие в воде примесей, агрессивных к меди, таких как соединения серы (сульфаты), хлора (хлориды), содержание в воде которых может привести к коррозии медного припоя.

Тип	Наименование	Размер, мкм	Состав
I	Взвеси	$>10^{-1}$	Суспензии и эмульсии, обуславливающие мутность воды; микроорганизмы и планктон; ГДП
II	Коллоидно-растворенные вещества	$10^{-1} - 10^{-2}$	Коллоиды и высокомолекулярные соединения, обуславливающие окисляемость и цветность воды
III	Молекулярно-растворенные вещества	$10^{-2} - 10^{-3}$	Газы, растворимые в воде; органические вещества, придающие воде запах и привкус
IV	Вещества, диссоц. на ионы	$<10^{-3}$	Соли, кислоты, основания, придающие воде жесткость, щелочность и минерализованность

Новые технологии в теплообменниках «Данфосс»



Компания «Данфосс» предлагает новую технологию рифления пластины – Danfoss Microplate. Данная технология примечательна тем, что использует совершенно новый тип рифления пластины, представляющий собой дискретно нанесенные на поверхность углубления различной формы.

Такой тип рифления дает значительный уровень свободы в разработке пластин, так как переменными величинами являются глубина штамповки, относительный шаг расположения, тип расположения – шахматный, коридорный или комбинированный, форма углубления – сферическая, овальная и т.д.

Кроме этого, подобный рельеф относится к вихревым средствам интенсификации теплообмена, которые в отличие от прочих средств интенсификации обеспечивают практически

равноценный рост коэффициента теплоотдачи и гидравлического сопротивления.

За счет использования новой технологии рифления теплообменные аппараты предоставляют следующие преимущества:

- высокий коэффициент теплоотдачи в сочетании с высоким эффектом самоочистки за счет применения средств вихревой интенсификации теплообмена;
- повышенная устойчивость к гидроударам за счет улучшенного дизайна канавки для уплотнений и увеличенного количества точек касания пластин между собой;
- снижение массогабаритных характеристик теплообменных аппаратов за счет увеличения эквивалентной термической длины пластины.

