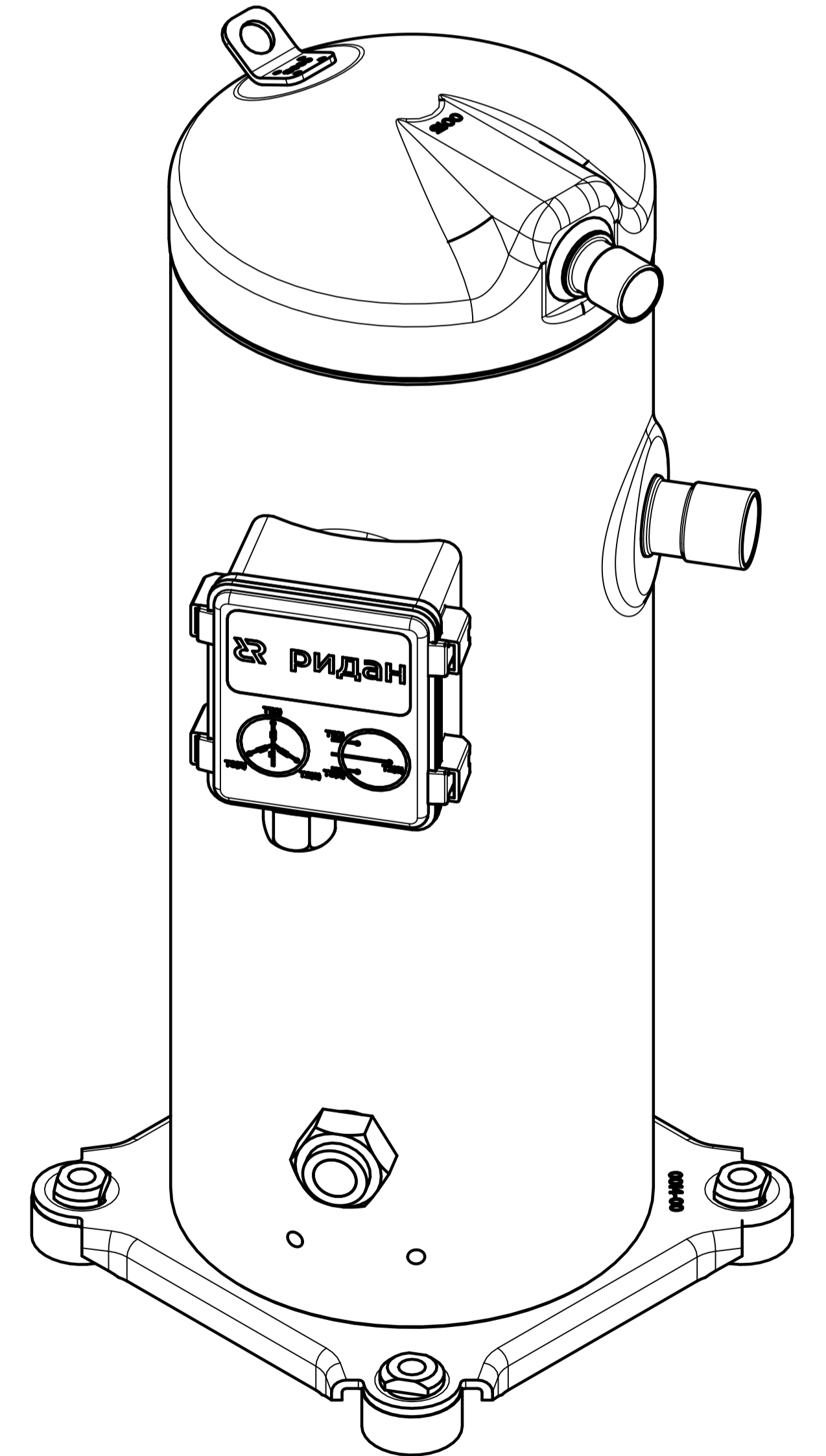
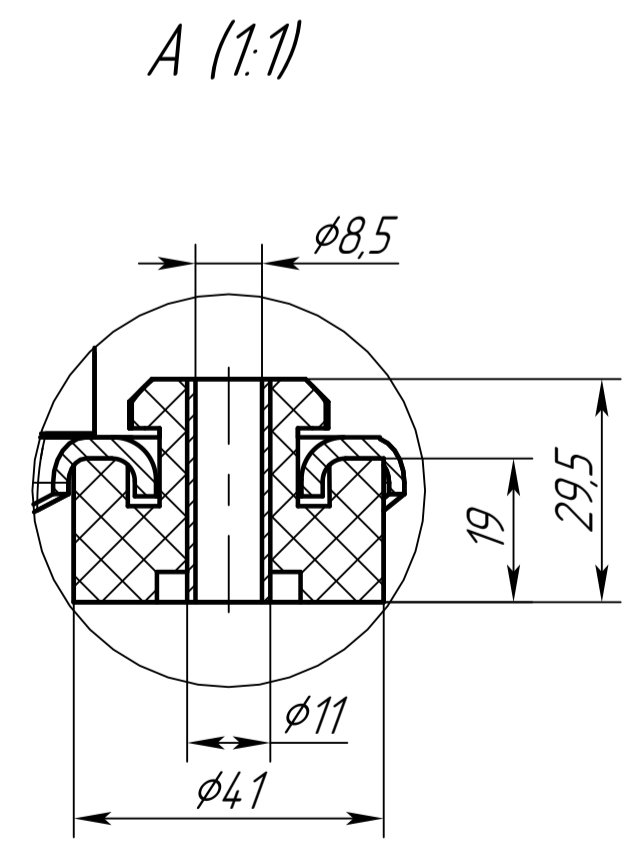
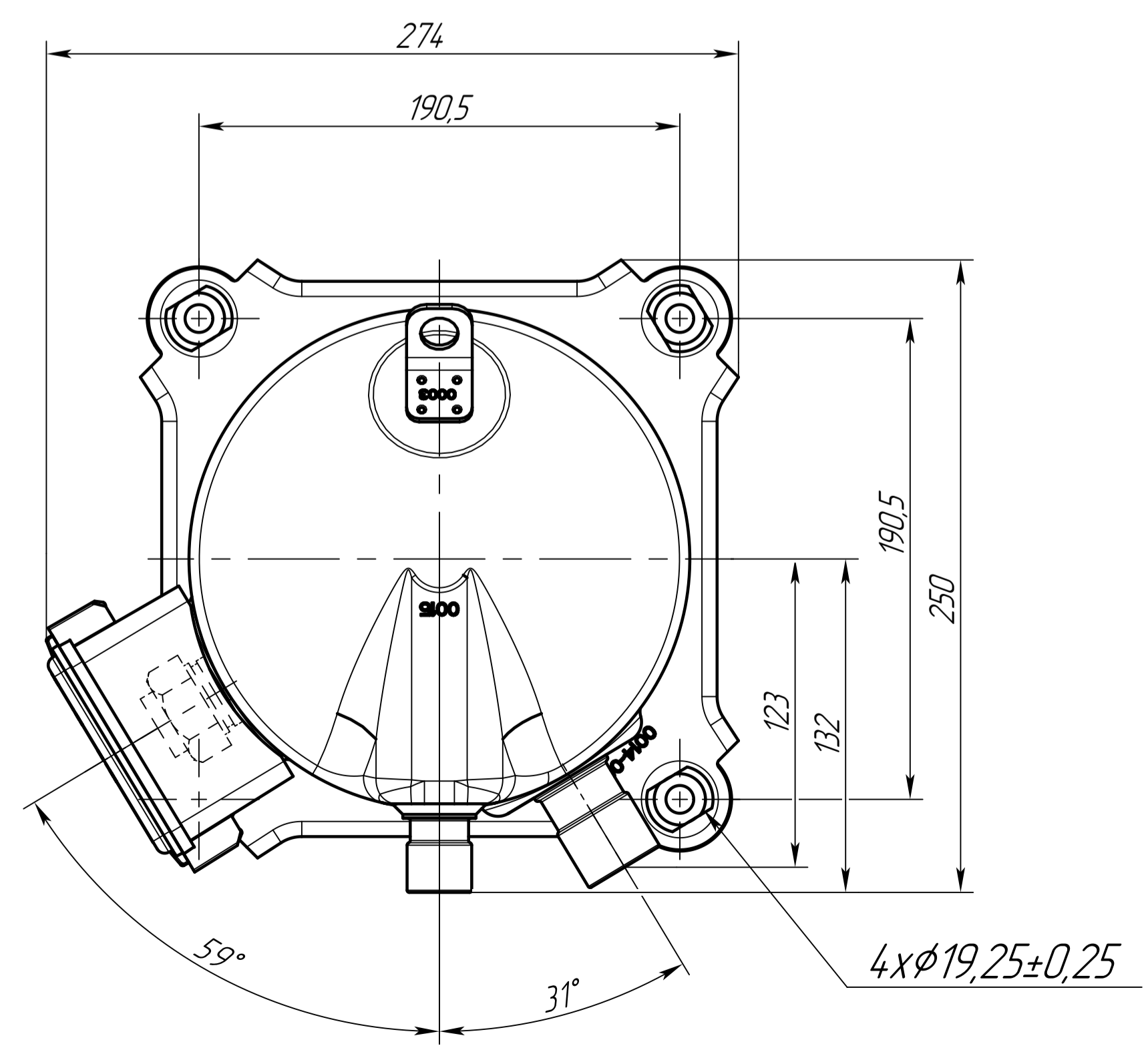


4 отв. Винт M5x10
 Момент затяжки 2-3 Н*м



				70 02 312		
Изм.	Лист	№ докум.	Подп.	Лист	Лит.	Масса
Разраб.						1,2
Проб.						
Т. контр.						
Н. контр.						
Утв.						
				RCM66-114_T7		
				Лист	Листов	1
				РИДАН		
				Копиробан		
				Формат А1		