

003R9121

003R9121

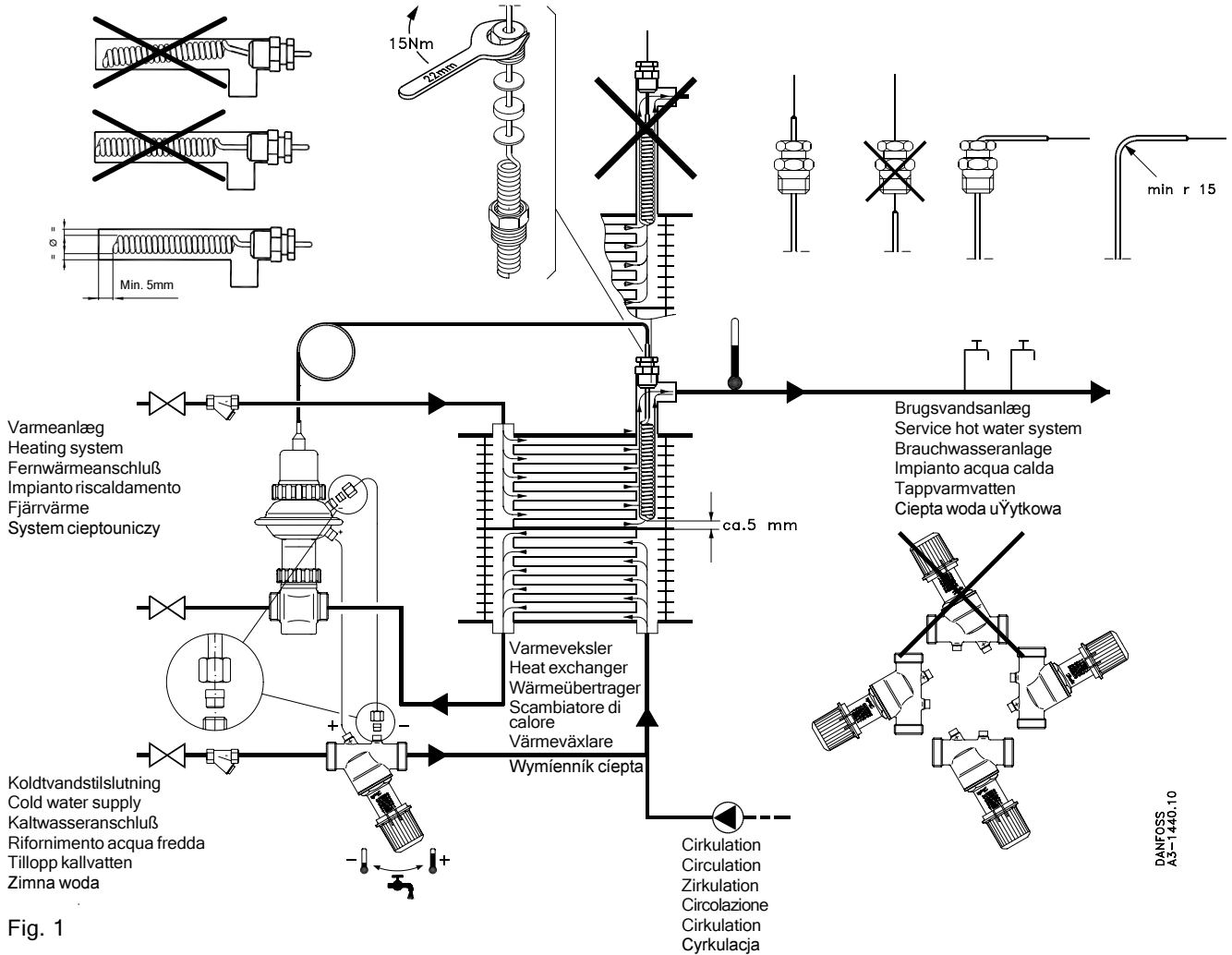


Fig. 1

DANFOSS
AS-1440.10

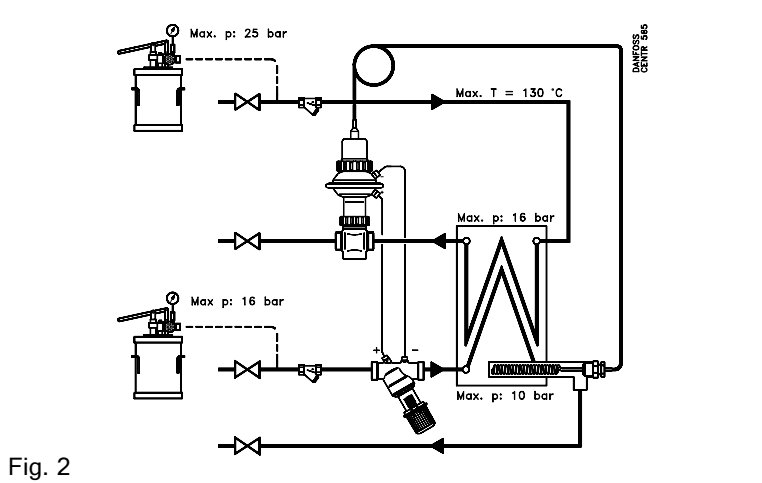


Fig. 2

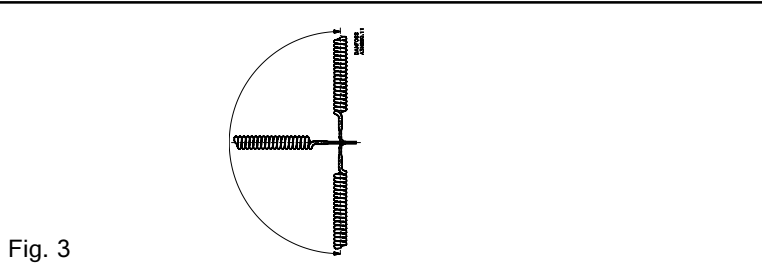


Fig. 3

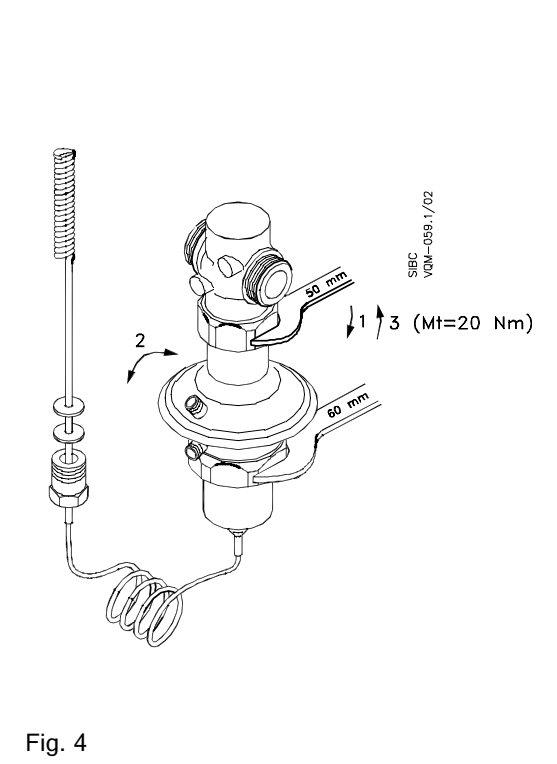
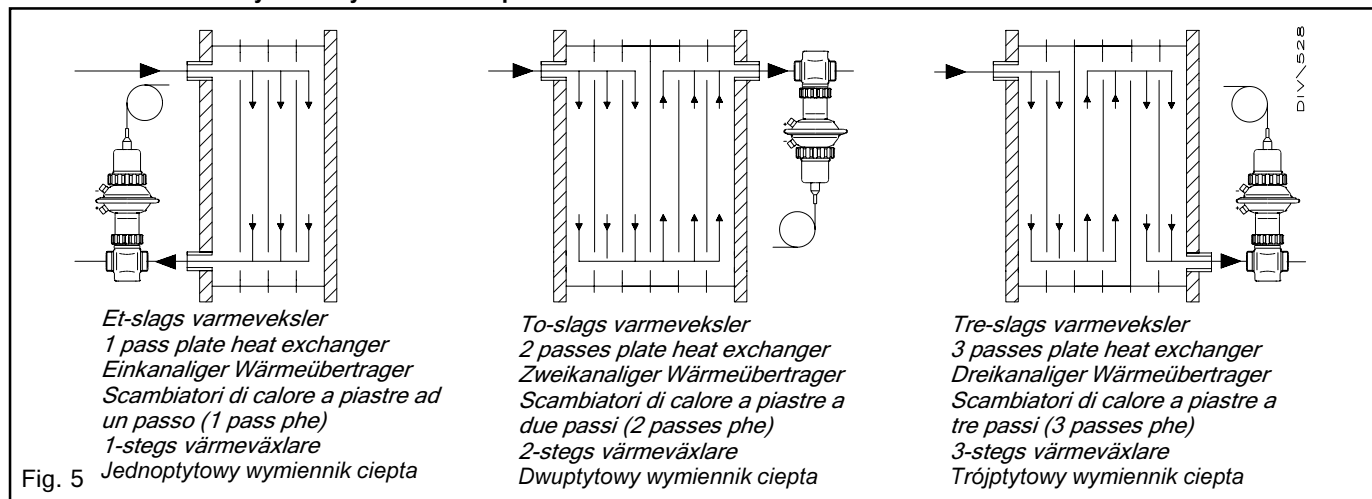


Fig. 4



DANSK

Anvendelse

AVTQ er en flowstyret temperaturregulator primært til pladevarmevekslere for brugsvand i fjernvarmeanlæg. Ventilen lukker ved stigende følertemperatur.

Anlæg

AVTQ kan anvendes sammen med de fleste typer pladevarmevekslere (fig. 5). Varmvekslerfabrikanten skal kontaktes for at sikre:

- at AVTQ er godkendt i forbindelse med den valgte veksler
- korrekt materialevalg ved tilslutning af varmevekslere
- korrekt tilslutning af 1-slags veksler, idet der kan forekomme lagdeling dvs. forringet komfort

Systemerne fungerer bedst når føleren monteres helt inde i varmeveksleren (se fig 1.). For korrekt tomgangsfunktion bør termisk afstrømning undgås, da varmt vand stiger til vejrs, hvilket vil bevirke et forøget tomgangsforbrug. Ønskes at dreje tilslutningerne for impulsrørene, løsne da omløberen (1), drej membran huset til den ønskede stilling (2) og spænd omløberen igen (20 Nm) - se fig. 4.

Vær opmærksom på, at vandhastigheden omkring føleren skal overholde kravene i DS 439 for kobberør.

Montering

Temperaturregulatoren monteres i returledningen på varmevekslerens primærside (fjernvarmesiden). Vandet skal strømme i pilens retning. Styreventilen med temperaturindstillingen monteres på koldvandstilslutningen med vandstrøm i pilens retning. Niplerne til kapillarrørstilslutning må ikke vende nedad. Føleren skal monteres inde i varmeveksleren og kan orienteres vilkårligt (se fig. 3).

Vi anbefaler at montere en snavssamler, med max. maskestørrelse på 0,6 mm, både foran temperaturregulatoren og foran styreventilen, se afsnittet "Funktionssvigt".

Indregulering

Følgende minimumsparametre skal overholdes for at opnå en problemfri drift:

$Q_{\text{sek min.}}$ AVTQ DN 15 = 120 l/h

AVTQ DN 20 = 200 l/h

$\Delta P_{\text{AVTQ min.}}$ AVTQ DN 15 = 0,5 bar

AVTQ DN 20 = 0,2 bar

Før indregulering skal anlægget gennemskylles og udluftes både på vekslerens primær og sekundær side. Kapillarrørene fra styreventilen til membranen på AVTQ'en udluftes ligeledes på (+) og (-) siden. BEM/ÆRK: Ventilerne i fremløbet åbnes altid før ventilerne i returen.

Regulatoren opererer med en fast tomgangstemperatur på ca. 35 °C (T_{tomgang}) samt en justerbar tappetemperatur.

Åbn for det ønskede tappeflow, og indstil derefter den ønskede tappetemperatur ved at dreje på styreventilens håndtag.

Bemærk, at systemet har en stabiliseringstid (ca. 20 sek.) ved efterjusteringer og at tappetemperaturen altid vil være lavere end fremløbstemperaturen.

$T_{\text{max. sek.}} = \text{ca. } 5 \text{ } ^\circ\text{C}$ under $T_{\text{primær fremløb}}$

Type	T_{tomgang}
AVTQ 15	40 °C
AVTQ 20	35 °C

Funktionssvigt

Ved funktionssvigt på styreventilen vil brugsvandets tappetemperatur være den samme som tomgangstemperaturen. Dette kan skyldes, at styreventilens funktion hindres af partikler fra brugsvandet (fx små sten). Fejlen bør rettes hurtigst muligt, derfor anbefaler vi at montere en snavssamler før styreventilen. Der kan være monteret afstandsskiver mellem temperaturdel og membran. Vær opmærksom på at det samme antal afstandsskiver monteres igen efter afmontage, da tomgangs-temperaturen ellers ikke stemmer overens med de angivne 35°C (40°C).

ENGLISH

Application

AVTQ is a flow-controlled temperature control primarily for use with plate heat exchangers for hot service water in district heating systems. The valve closes on rising sensor temperature.

System

AVTQ can be used with most types of plate heat exchangers (fig. 5). The heat exchanger manufacturer should be contacted to ensure:

- that the AVTQ is approved for use with the chosen exchanger
- the correct material selection when connecting the heat exchangers,
- the correct connection of one pass plate heat exchangers; layer distribution might occur, i.e. reduced comfort.

Systems function best when the sensor is installed right inside the heat exchanger (see fig. 1). For correct no-load function, thermal flow should be avoided as the hot water will rise and thus increase the no-load consumption. For optimum orientation of pressure connections loosen the nut (1), turn the diaphragm part into desired position (2) and tighten the nut (20 Nm) - see fig. 4. Note that the water velocity around the sensor must be in accordance with the requirements for copper tube.

Installation

Install the temperature control in the return line on the primary side of the heat exchanger (district heating side). The water must flow in the direction of the arrow. Install the control valve with temperature setting on the cold water connection, with water flow in the direction of the arrow. The nipples for the capillary tube connection must not point downwards. Fit the sensor inside the heat exchanger; its orientation is of no importance (fig. 3).

We recommend that a filter with a max. mesh size of 0.6 mm be installed both ahead of the temperature control and ahead of the control valve. See section "Function failure".

Setting

The following minimum requirements must be met in order to obtain unproblematic operation:

$Q_{\text{secondary min.}}$	AVTQ DN 15 = 120 l/h AVTQ DN 20 = 200 l/h
$\Delta P_{\text{AVTQ min.}}$	AVTQ DN 15 = 0.5 bar AVTQ DN 20 = 0.2 bar

Before setting, the system should be flushed and vented, both on the primary side and secondary side of the heat exchanger. The capillary tubes from the pilot valve to the diaphragm should also be vented on the (+) as well as the (-) side. NOTE: The valves mounted in the flow should always be opened before the valves mounted in the return. The control operates with a fixed no-load temperature (t_{idle}) and an adjustable tapping temperature. Open the control until the required tapping flow is obtained and set the required tapping temperature by turning the control handle. Note that the system requires a stabilizing time (about 20 s) when setting and that the tapping temperature will always be lower than the flow temperature.

$T_{\text{max. sec.}} = \text{about } 5\text{ }^{\circ}\text{C below } T_{\text{primary flow}}$

Type	T_{idle}
AVTQ 15	40 °C
AVTQ 20	35 °C

Function failure

If the control valve fails, the hot water tapping temperature will become the same as the no-load temperature. The cause of the failure might be particles (e.g. gravel) from the service water. The cause of the problem should be remedied as soon as possible, we therefore recommend that a filter be installed ahead of the control valve. There might be extension parts between temperature unit and diaphragm. Be aware that the same quantity of extension parts are remounted, if not the no-load temperature will not be 35°C (40°C) as stated.

DEUTSCH

Anwendung

AVTQ ist ein durchflußgesteuerter Temperaturregler, speziell zur Warmwasserbereitung in Verbindung mit Plattenwärmeübertragern (Durchflußprinzip). Das Ventil schließt bei steigender Fühler-temperatur.

Anlage

AVTQ kann bei den meisten gängigen Plattenwärmeübertragern (Fig. 5) eingesetzt werden.

Folgende Punkte sind beim Einbau des Gerätes zu beachten:

- Der AVTQ darf nur in Verbindung mit gelöteten Plattenwärmeübertragern eingesetzt werden.
- Auswahl des richtigen Werkstoffes bei der Kombination von Regler, Temperaturfühler, Wärmeübertrager und angeschlossener Rohrleitung.

- Korrekter Anschluß des Reglers an einkanalige Wärmetauscher, da es zur Schichtenbildung und damit zu Komforteinbußen kommen kann.

Der Regler arbeitet optimal, wenn der Fühler ganz in den Wärmetauscher eingebaut ist (siehe Fig. 1). Im Leerlaufbetrieb sollte thermische Abströmung möglichst vermieden werden, da es sonst zu erhöhtem Leerlaufverbrauch kommen kann.

Zu beachten ist, daß die Strömungsgeschwindigkeit um den Fühler max. 1,5 m/sek. betragen darf.

Einbau

Der Temperaturregler wird in die Rücklaufleitung der Primärseite (Fernwärmeseite) des Wärmeübertragers montiert. Der Wasserdurchfluß muß in Pfeilrichtung erfolgen. Das Steuerventil mit der Temperatureinstellung wird in den Kaltwasseranschluß mit Durchfluß in Pfeilrichtung montiert. Die Anschlüsse für die Impulsleitungen dürfen nicht nach unten zeigen. Der Fühler ist in den Wärmeübertrager einzubauen. Der Einbau eines Schmutzfängers, mit einer max. Siebgröße von 0,6 mm, vor dem Steuerventil ist erforderlich. Es wird empfohlen, die Vorlaufleitung der Primärseite ebenfalls mit einem Schmutzfänger (Siebgröße 0,6 mm) auszurüsten.

Einregelung

Folgende Mindestanforderungen müssen zum einwandfreien Arbeiten des Reglers gegeben sein:

$Q_{\text{sek min}}$	AVTQ DN 15 = 120 L/Std. AVTQ DN 20 = 200 L/Std.
$\Delta P_{\text{AVTQ min}}$	AVTQ DN 15 = 0,5 bar AVTQ DN 20 = 0,2 bar

Zur Einregelung muß die Anlage sowohl auf der Primär- wie auf der Sekundärseite gespült und entlüftet werden. Die Steuerleitungen vom Steuerventil zum Membrantrieb werden am Anschluß zum Antrieb entlüftet. ACHTUNG! Zuerst die Absperrarmaturen im Vorlauf, dann in Rücklauf öffnen. Der Regler arbeitet mit einer festen Leerlauf-temperatur von ca. 35 °C, sowie einer einstellbaren Warmwassertemperatur (Sollwert).

Die gewünschte

Warmwassertemperatur wird durch Öffnen der Zapfstelle und anschließendes Drehen des Handgriffs am Steuerventil (einstellbereich von 1 bis 5) eingeregelt. Die maximale Warmwassertemperatur liegt etwa 5 °C unter der primären Vorlauftemperatur (Einstellung 5). Die minimale Warmwassertemperatur entspricht der Leerlauf-temperatur von ca. 35 °C (Einstellung 1). Beim Nachjustieren ist zu beachten, daß das System eine Abgleichzeit von ca. 20 Sek. hat.

Einstellung 3 entspricht etwa 50 °C in der Sekundäranlage, kann sich aber bei extremen Bedingungen etwas ändern

(vgl. die folgende Tabelle).

$T_{\text{max. Sek}} = \text{etwa } 5\text{ }^{\circ}\text{C}$
unter $T_{\text{primär Vorlauf}}$

Type	T_{idle}
AVTQ 15	40 °C
AVTQ 20	35 °C

Funktionsstörung

Beim Ausfall des Steuerventils ist die Warmwassertemperatur gleich der Leerlauf-temperatur. Ursache dafür können Verschmutzungen im Kaltwasser sein, die das Steuerventil nicht einwandfrei arbeiten lassen. Es ist daher erforderlich, einen Schmutzfänger von dem Steuerventil einzubauen. Zwischen den Temperaturteil und die Membrane können Abstandstücke montiert werden. Bitte beachte daß dieselbe Anzahl Abstandsstücken nach Abmontage wieder montiert werden, wenn nicht wird die Leerlauf-temperatur nicht die angegebenen 35°C (40°C) erreichen.

ITALIANO

Uso

AVTQ - valvola termostatica di compensazione portata, sviluppata per sistemi che includono scambiatori di calore a piastre, viene usata per la fornitura di acqua calda in impianti di teleriscaldamento. La valvola si chiude quando il sensore di temperatura aumenta.

Impianto

AVTQ può essere utilizzato con la maggior parte dei tipi di scambiatori di calore a piastre (fig. 4). Rivolgersi al produttore dello scambiatore per assicurarsi:

- che AVTQ sia approvato per quel tipo di scambiatore
- che il materiale scelto per la connessione degli scambiatori sia quello giusto
- che la connessione degli scambiatori a piastre ad un passo sia corretta, dato che può avvenire una stratificazione e quindi una riduzione del comfort.

I sistemi funzionano in maniera ottimale quando il sensore è montato proprio all'interno dello scambiatore di calore (vedi fig. 1). Per un corretto funzionamento a vuoto, cercare di evitare il flusso termico; in questo caso infatti l'acqua calda aumenterà facendo crescere il consumo a vuoto.

Fare attenzione che la velocità dell'acqua intorno al sensore rispetti i requisiti per i tubi di rame.

Installazione

Montare il regolatore di temperatura nell'impianto di ritorno sul lato primario dello scambiatore di calore (lato teleriscaldamento). L'acqua deve scorrere nella direzione della freccia. Montare la valvola di controllo con la temperatura selezionata sul collegamento acqua fredda con il flusso

d'acqua in direzione della freccia. I rubinetti di regolazione per il tubo capillare non devono essere girati verso il basso. Il sensore deve essere montato nello scambiatore e può essere orientato come si vuole (vedi fig. 3).

Raccomandiamo di montare un filtro, con un'ampiezza max. delle maglie di 0,6 mm. sia davanti al regolatore di temperatura che davanti alla valvola di controllo; vedi il paragrafo "mancato funzionamento".

Regolazione

Per ottenere un funzionamento senza problemi, rispettare i seguenti parametri minimi:

$Q_{\text{sec min.}}$	AVTQ DN 15 = 120 l/h AVTQ DN 20 = 200 l/h
$\Delta P_{\text{AVTQ min.}}$	AVTQ DN 15 = 0,5 bar AVTQ DN 20 = 0,2 bar

Prima della regolazione lavare e svuotare l'impianto sia dal lato primario che secondario dello scambiatore. I tubi capillari dalla valvola di controllo alla membrana dovrebbero essere svuotati sia sul lato (+) che sul lato (-). **NOTA BENE:** Le valvole montate nel lato flusso devono sempre aprirsi prima di quelle montate nel lato ritorno. Il regolatore opera con una temperatura a vuoto fissa di circa 35° C e con una temperatura di utilizzo dell'acqua regolabile. Aprire per il flusso di utilizzo dell'acqua desiderato e regolare poi la temperatura di utilizzo dell'acqua desiderata girando la maniglia della valvola di controllo. Notare che il sistema ha un tempo di stabilizzazione (circa 20 sec.) durante la regolazione e che la temperatura di utilizzo dell'acqua sarà sempre più bassa della temperatura di flusso.

$T_{\text{max. sec.}}$ = circa 5° C sotto T_{primario} flusso

Tipo	T_{min}
AVTQ 15	40 °C
AVTQ 20	35 °C

Mancato funzionamento

In caso di mancato funzionamento della valvola di controllo, la temperatura di utilizzo dell'acqua calda sarà la stessa della temperatura a vuoto. Il mancato funzionamento della valvola può essere causato da particelle di sporco (per es. piccole pietre) portate dall'acqua. L'inconveniente deve essere risolto al più presto possibile e perciò raccomandiamo di montare un filtro davanti alla valvola. Possono essere montate rondelle distanziali tra l'unità termica e la membrana. Fare attenzione di montare di nuovo lo stesso numero di rondelle dopo ogni smontaggio, altrimenti la temperatura a vuoto non raggiungerà i 35°C (40°C).

Användning

AVTQ är en flödesstörd temperaturregulator avsedd för tappvarmvattenproduktion med plattvärmväxlare i fjärrvärmeanläggningar. Ventilen stänger vid stigande temperatur på givaren.

Anläggning

AVTQ passar de flesta typer av plattvärmväxlare (fig 4).

Växlarfabrikanten bör kontaktas ang.:

- att AVTQ är godkänd tillsammans med den valda växlaren
- korrekt materialval vid anslutning till värmväxlaren.
- korrekt anslutning av 1-stegs värmväxlare, då de kan förorsaka skiktning, vilket i sin tur kan ge felaktig temperatur på tappvarmvattnet.

Systemen fungerar bäst om givaren monteras helt och hållet inne i värmväxlaren (se fig. 1). För korrekt tomgångsfunktion bör termiskt flöde undvikas, eftersom varmvatten stiger, vilket medför ökad energiförbrukning.

OBS ! Vattenhastigheten vid givaren får ej överstiga de gränsvärden som gäller för kopparrör.

Montering

Temperaturregulatorn monteras i returen på värmväxlarens primärsida (fjärrvärmesidan). Flödesriktningen anges med en pil på ventilluset. Styrventilen med temperaturinställning monteras i kallvattentillobbet på värmväxlarens sekundärsida, med flödet i pilens riktning. Niplarna för kapillärroren får ej sitta nedåt. Givaren monteras inne i växlaren, lågesoberoende (se fig. 3). Det måste sitta ett filter i såväl kallvattentillobbet före styrventilen som i fjärrvärmetillobbet före temperaturregulatorn. Filtret får ha en maskstorlek på max 0,6 mm, se "Funktionsstörningar."

Inreglering

Följande parametrar krävs för att uppnå problemfri drift:

$Q_{\text{sec min}}$	AVTQ DN 15 = 120 ltr/h AVTQ DN 20 = 200 ltr/h
$\Delta P_{\text{AVTQ min}}$	AVTQ DN 15 = 0,5 bar AVTQ DN 20 = 0,2 bar

Före inreglering ska anläggningen genomsköljas och luftas både på växlarens primär- och sekundärsida. Kapillärroren från styrventilen till membranen luftas på samma sätt på (+) och (-) sidan. **OBS!** öppna alltid ventilerna i tillobbet före ventilerna i returen!

Regulatorn arbetar med en fast tomgångstemperatur på 35 °C ($T_{\text{tomgång}}$) och en inställbar tappvarmvatten-temperatur. Öppna tappvarmvatten-ventilen och ställ in önskat flöde. Därefter kan önskad temperatur ställas på styrventilen. Observera att systemet har en stabiliseringstid på ca 20 sek vid efterjusteringar och att tappvarmvatten-

temperaturen aldrig kan bli högre fjärrvärmens tilloppstemperatur.

$T_{\text{max sek.}}$ = ca. 5 °C under $T_{\text{primär}}$ fram

Typ	$T_{\text{tomgång}}$
AVTQ 15	40 °C
AVTQ 20	35 °C

Funktionsstörningar

Vid funktionsstörningar på styrventilen blir tappvarmvattentemperaturen samma som tomgångstemperaturen. Detta fel kan uppstå om funktionen i styrventilen störs av smuts i kallvattentillobbet. Om det redan finns ett filter i tillobbet, kan fel förebyggas genom att minska maskstorleken i filtret. Eventuella distansbrickor räknas vid demontering av bälgelementet från membranet. Vid återmontering ska det alltid vara samma antal brickor som före demonteringen, annars motsvarar inte tomgångstemperaturen 35°C (40°C).

Przeznaczenie

AVTQ jest regulatorem temperatury sterowanym natężeniem przepływu i służy do przygotowania ciepłej wody w instalacjach z płynnym wymiennikiem ciepła. Zawór zamyka się, gdy temperatura czujnika zwiększa się.

Urządzenie

AVTQ stosuje się do większości odmian płynnych wymienników ciepła (rys.4). Trzeba skontaktować się z producentem, aby upewnić się:

- AVTQ jest dopuszczony do współpracy z wybranym płynnym wymiennikiem ciepła ;
- właściwy wybór materiału, gdy użytych się wymienniki ciepła w układowie z innymi elementami;
- prawidłowe połączenie do jednopłynnych wymienników ciepła, ponieważ może powstać warstwowy odbiór ciepła a w efekcie zmniejszony komfort cieplny.

AVTQ działa najlepiej, gdy czujnik czujnikowy umieszczony jest wewnątrz wymiennika ciepła (patrz: rys.1). Aby zapewnić dobre działanie w warunkach pracy bez obciążenia należy uniknąć termicznego przepływu ciepła, bo nastąpi wówczas zawyżenie temperatury ciepłej wody i zwiększone zużycie ciepła.

Trzeba zwracać uwagę na to, aby prędkość przepływu wody wokół czujnika była odpowiednia do wymagań ustalonych dla rurek miedzianych.

Montaż

Zainstalować regulator temperatury w przewodzie powrotnym po pierwotnej stronie wymiennika ciepła (strona wysoka ciśnieniowej sieci zdalacynnej). Woda powinna płynąć w kierunku strzałki. Zainstalować zawór

regulacyjny z nastaw¹ temperatury na po³czeniu wody zimnej, woda za³ ma p³yn¹æ w kierunku strza³ki. Z³czki gwintowane po³czenia kapilary nie powinny byæ kierowane w d³.

Umocowaæ czujnik wewn¹trz wymiennika ciep³a; ukierunkowanie nie jest tutaj istotne (rys.3). Zaleca siê instalowanie osadnika zanieczyszcze³ z oczkiem sita maksymalnie 0,6mm przed regulatorem temperatury i zaworem regulacyjnym. Patrz - Rozdzia³: „Wadliwe dzia³anie”.

Nastawa

Przed nastawieniem, naleŹy przep³ukaæ i odpowietrzyæ uk³ad po stronie pierwotnej i wtórnej wymiennika ciep³a. Kapilary zaworu steruj¹cego do przep³ony teŹ trzeba odpowietrzyæ zarówno po stronie (-) i (+). UWAGA: Zawór iglicowy na przep³ywie zasilaj¹cym powinien mieæ zawsze wczeœniej zapewniony stan otwarcia, niŹ zawór na powrocie. Regulator utrzymuje sta³1 temperaturê ciep³ej wody bez poboru (ok. 35°C) i nastawion¹ temperaturê wody ciep³ej podczas rozbioru.

Nastawiaæ wymagane natêŹenie przep³ywu (ok 75% maks. przep³ywu). Nastawiaæ zadan¹ wymagan¹ wartoœæ temperatury przep³ywu ciep³ej wody przez obracanie pokrê³a regulacyjnego. NaleŹy pamiêtaæ, iŹ uk³ad ma czas stabilizacji (ok. 20 sekund) przy nastawianiu kiedy temperatura ciep³ej wody zawsze bêdzie mniejsza od temperatury zasilania.

Q_{sec min.} AVTQ DN 15 = 120 l/h
AVTQ DN 20 = 200 l/h
ΔP_{AVTQ min} AVTQ DN 15 = 0,5 bara
AVTQ DN 20 = 0,2 bara
T_{maks} ≈ 5 °C mniej niŹ T_{pierwotna}
na zasilaniu

Nastawa 3 odpowiada 50 °C w obiegu wtórnym, lecz temperatura moŹe nieco zmieniaæ siê i byæ mniejsza lub wiêksza w warunkach krañcowych (patrz - tablica niŹej).

Typ	Temp. _{min}
AVTQ 15	40 °C
AVTQ 20	35 °C

Wadliwe dzia³anie

Gdy zawór regulacyjny ulega uszkodzeniu, regulowana temperatura wody ciep³ej staje siê taka sama, jak temperatura przy braku poboru. Przyczyn¹ uszkodzenia mog¹ byæ cz¹stki sta³e (np. Źwir), pochodz¹ce od wody uŹytkowej. NaleŹy szybko usuwaæ przyczynê problemu. Z tego powodu zaleca siê instalowanie filtra przed zaworem regulacyjnym. Mog¹ byæ instalowane pierœciecie dystansuj¹ce miêdzy czêœci¹ temperaturow¹, a przep³on¹. Prosimy zwróciæ uwagê na to, aby zamontowaæ tê sam¹ liczbê elementów odleg³occiowych przy ponownym

montaŹu. JeŹeli ten warunek nie bêdzie zachowany to temperatura ciep³ej wody w stanie spoczynku - bez poboru 35 °C (40 °C) - nie bêdzie osi¹gana.