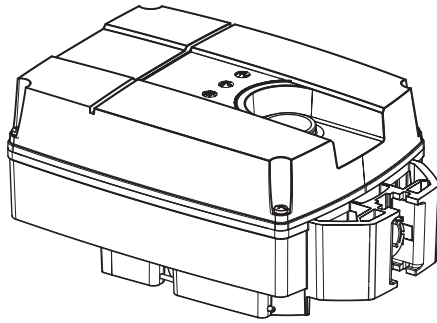
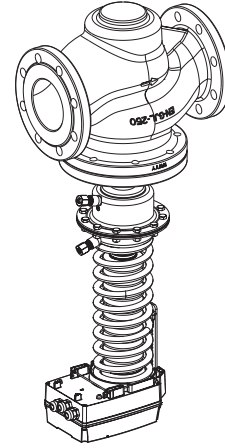


Intelligent electrical actuator AMEi 6 iNET



AMEi 6 intelligent actuator with iNET

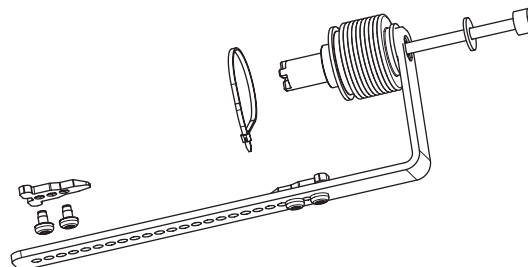
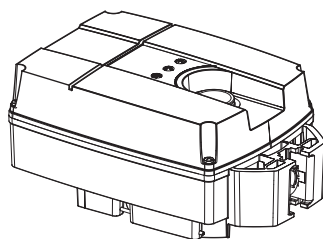
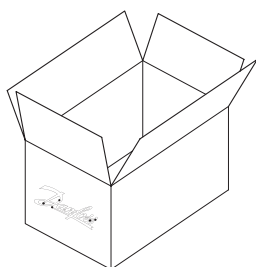
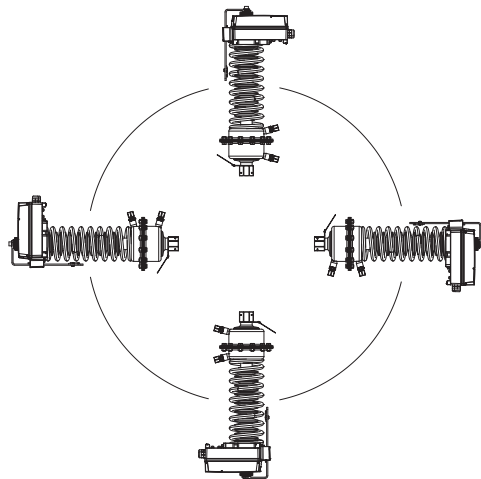
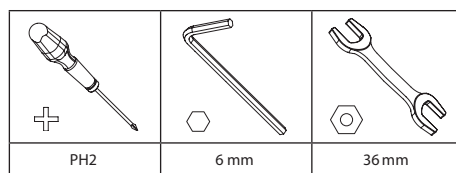


AMEi 6 iNET + AFP2 + VFG 22(1)

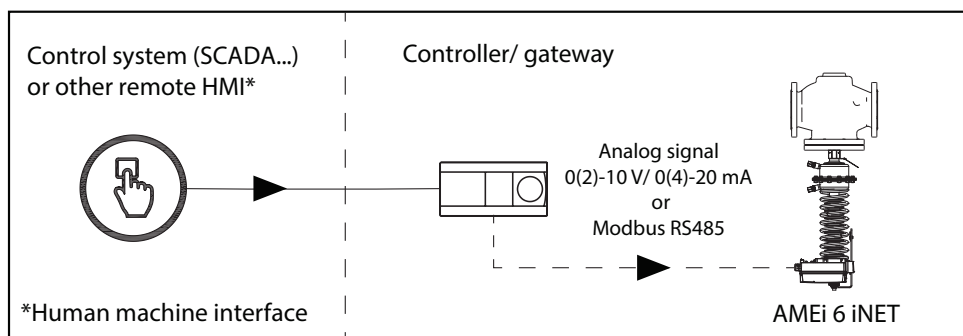
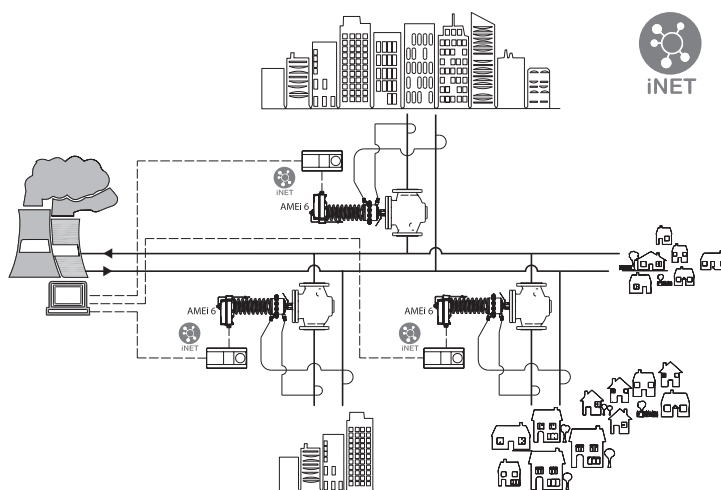
ENGLISH	Intelligent electrical actuator AMEi 6 iNET	www.danfoss.com	Page 2
DEUTSCH	Intelligenter elektrischer Stellantrieb AMEi 6 iNET	www.heating.danfoss.de	Seite 11
FRENCH	Actionneur électrique intelligent AMEi 6 iNET	www.danfoss.fr	Page 12
ITALIANO	Attuatore elettrico intelligente AMEi 6 iNET	www.heating.danfoss.it	Pagina 13
中文	智能电动驱动器 AMEi 6 iNET	www.heating.danfoss.cn	第 14 页
POLSKI	Inteligentny siłownik elektryczny AMEi 6 iNET	www.heating.danfoss.pl	Strona 15
РУССКИЙ	Интеллектуальный редукторный электропривод AMEi 6 iNET	www.heating.danfoss.ru	Страница 16


virtus.danfoss.com

AMEi 6 iNET



Application principle



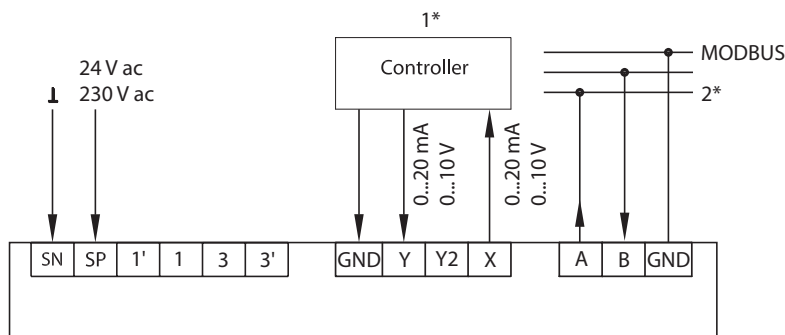
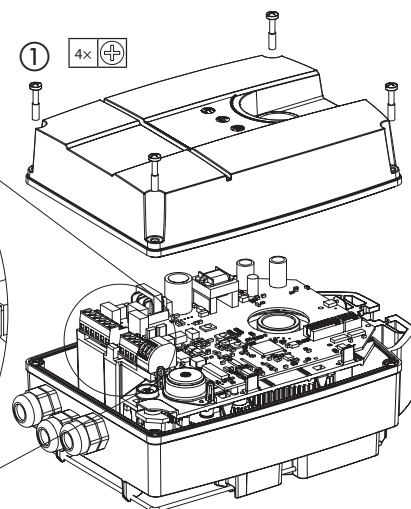
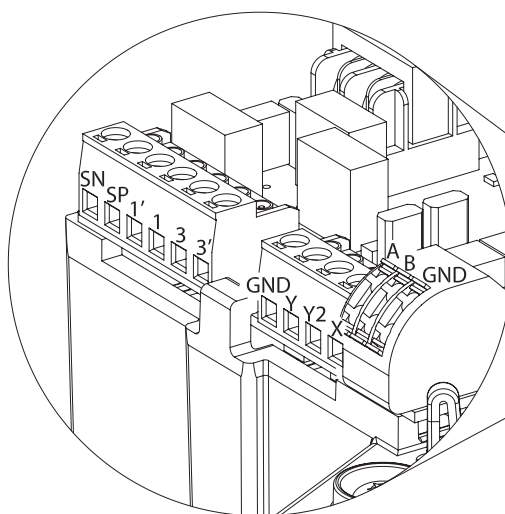
AMEi 6 iNET

1



24V ac/dc,
230V ac

SN	0V	Neutral / Neutraleiter / Neutre/Neutro/零线 / Neutralny / Нейтраль
SP	24 V ac/dc, 230 V ac	Power supply / Spannungs- versorgung / Alimentation / Alimentazione elettrica / 电源 / Zasilanie / Напряжение питания
Y	0(2)-10 V 0(4)-20 mA	Input / Eingang / Entrée / Ingresso / 输入 / Wejście/Вход
X	0(2)-10 V 0(4)-20 mA	Output / Ausgang / Sortie / Uscita / 输出 / Wyjście / Выход
A	D-	Modbus
B	D+	
GND	Ground / Masse / Masse / Terra / 接地 / Masa / Заземление	



1* - only analog signal / nur analoges Signal / signal analogique uniquement / solo segnale analogico /
仅模拟信号 / tylko sygnał analogowy / только аналоговый сигнал

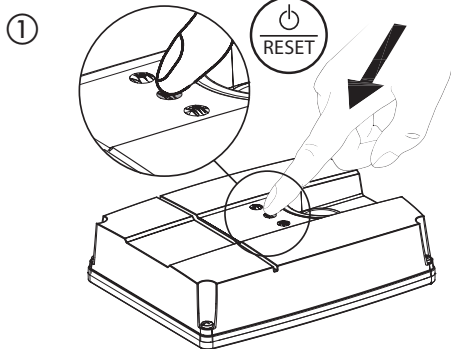
2* - only Modbus signal / nur Modbus-Signal / signal Modbus uniquement / solo segnale Modbus /
仅 Modbus 信号 / tylko sygnał Modbus / только сигнал Modbus

1* + 2* - analog signal + Modbus setting and monitoring / analoges Signal + Modbus-Einstellung und -Überwachung /
signal analogique + réglage et surveillance Modbus / segnale analogico + impostazione e monitoraggio Modbus /
模拟信号 + Modbus 设定和监控 / sygnał analogowy + ustawienie i monitorowanie Modbus /
аналоговый сигнал + настройка и мониторинг Modbus

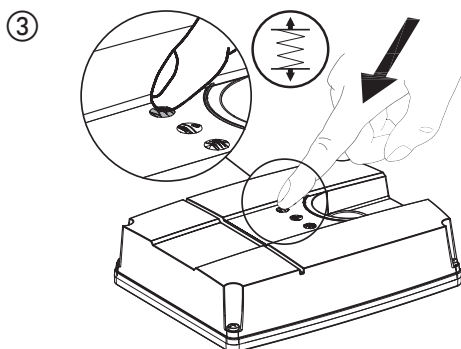
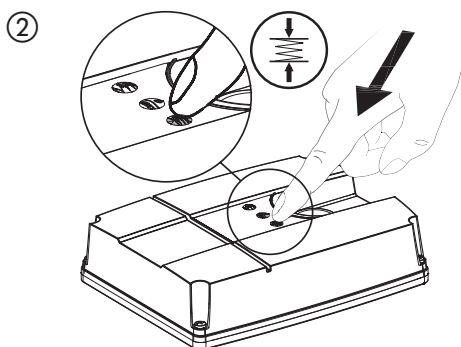
* see DIP switch setting / siehe DIP-Schaltereinstellung / voir Reglage du selecteur de fonction DIP /
Vedere impostazione dei dip-switch / 请参见 DIP 开关设定 / zobacz ustawienie przelacznika DIP /
см. настройку переключателя DIP

AMEi 6 iNET

3



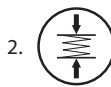
1s RESET = STAND BY - ON / OFF



A



1. = pressed for 1s / 1 s lang gedruckt / pression maintenue pendant 1 s / premuto per 1s / 按压 1秒 / przyciskaj 1s / нажимать 1 с



2. = AUTO move- pressed for 10s*/AUTO-Bewegung - 10 Sekunden lang gedruckt*/Deplacement AUTO - pression maintenue pendant 10 s*/movimento AUTOMATICO- premuto per 10s*/自动控制 - 按压 10秒*/AUTO ruch - przyciskaj 10s*/ АВТОМАТИЧЕСКОЕ перемещение- нажимать 10 с*

B

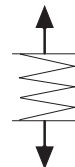
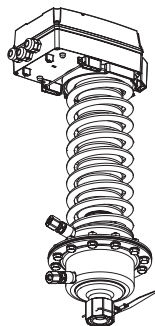
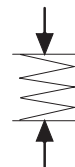
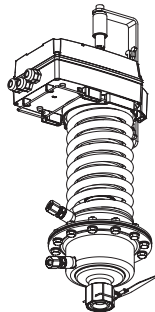


1. = pressed for 1s/1 s lang gedruckt/pression maintenue pendant 1 s/premuto per 1s/按压 1秒/przyciskaj 1s/нажимать 1 с

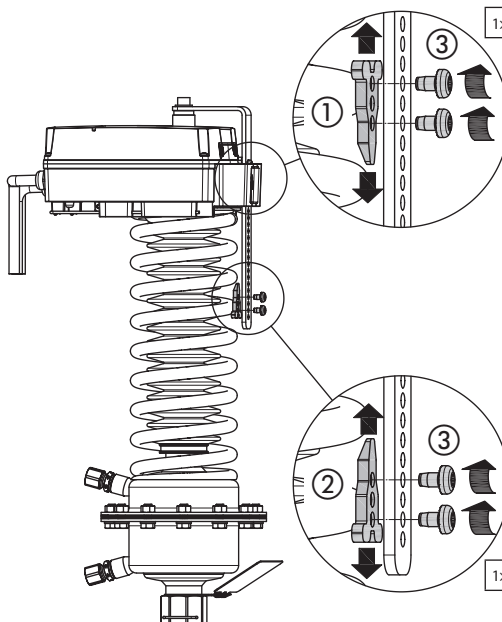
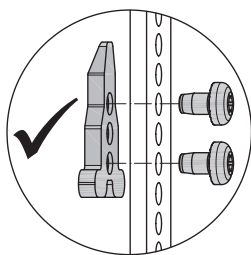
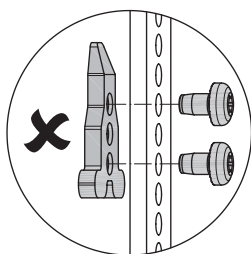


2. = AUTO move- pressed for 10s*/AUTO-Bewegung - 10 Sekunden lang gedruckt*/Deplacement AUTO - pression maintenue pendant 10 s*/movimento AUTOMATICO- premuto per 10s*/自动控制 - 按压 10秒*/AUTO ruch - przyciskaj 10s*/ АВТОМАТИЧЕСКОЕ перемещение- нажимать 10 с*

*Press any key to stop AUTO move / Drücken Sie eine beliebige Taste, um die AUTO-Bewegung zu stoppen / Appuyez sur une touche pour arreter le déplacement AUTO / Premere un tasto qualsiasi per interrompere il movimento AUTOMATICO / 按任意键停止自动控制 / Naciśnij dowolny przycisk, aby zatrzymać ruch AUTO / бы остановить АВТОМАТИЧЕСКОЕ перемещение, нажмите любую кнопку



4



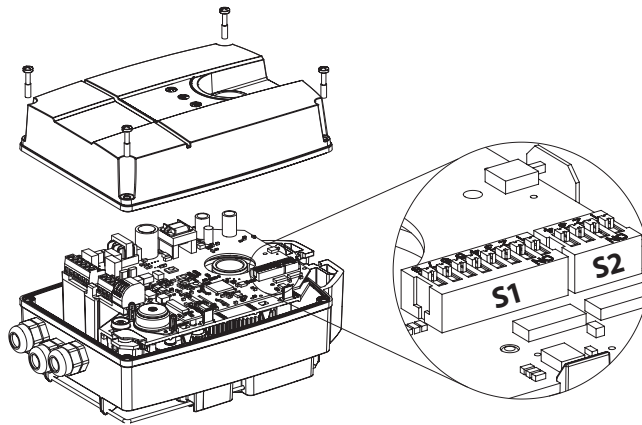
1x PH2

Min. Δp Set.

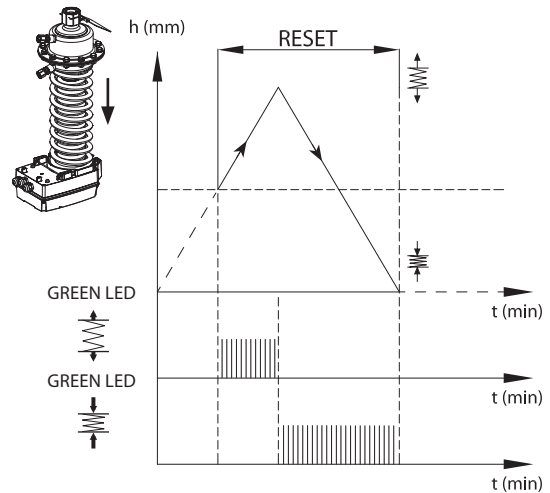
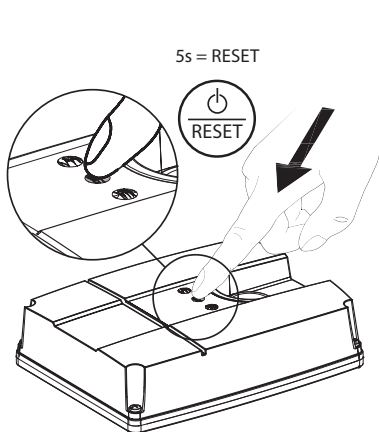
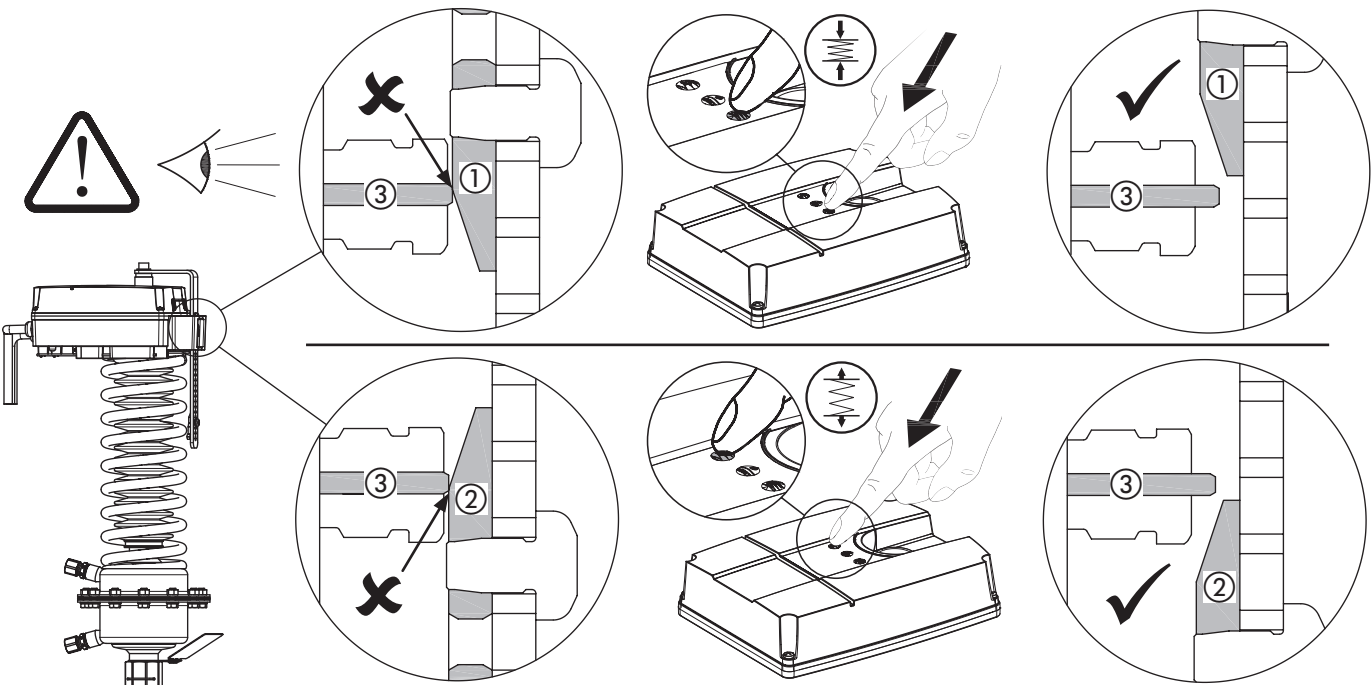
Max. Δp Set.

1x PH2

5



6



7

Indication type / Anzeigetyp / Type d'indication / Tipo indicazione / 指示类型 / Typ wskazania/Вид индикации			Operating mode / Betriebsart / Mode de fonctionnement / Modalità operativa / 模式操作 / Tryb pracy / Режим работы	
<p>Actuator is squeezing the spring; Stellantrieb drückt die Feder zusammen; L'actionneur comprime le ressort; L'attuatore sta comprimendo la molla; 驱动器正在压缩弹簧; Siłownik ścisną sprężynę; Редукторный электропривод сжимает пружину;</p>			<p>Constantly lit; Leuchtet dauerhaft; Allumée en permanence; Costantemente acceso; 常亮; Świeci światłem stałym; Постоянно горит;</p>	<p>Normal mode - Actuator is squeezing the spring; Normalbetrieb - Stellantrieb drückt die Feder zusammen; Mode normal - L'actionneur comprime le ressort; Modalità normale - L'attuatore sta comprimendo la molla; 标准模式 - 驱动器正在压缩弹簧; Tryb normalny - Siłownik ścisną sprężynę; Нормальный режим - Редукторный электропривод сжимает пружину;</p>
<p>Actuator is stretching the spring; Stellantrieb fährt die Feder auseinander; L'actionneur allonge le ressort; L'attuatore sta allungando la molla; 驱动器正在拉伸弹簧; Siłownik rozciąga sprężynę; Редукторный электропривод растягивает пружину;</p>			<p>Constantly lit; Leuchtet dauerhaft; Allumée en permanence; Costantemente acceso; 常亮; Świeci światłem stałym; Постоянно горит;</p>	<p>Normal mode - Actuator is stretching the spring; Normalbetrieb - Stellantrieb fährt die Feder auseinander; Mode normal - L'actionneur allonge le ressort; Modalità normale - L'attuatore sta allungando la molla; 标准模式 - 驱动器正在拉伸弹簧; Tryb normalny - Siłownik rozciąga sprężynę; Нормальный режим - Редукторный электропривод растягивает пружину;</p>
<p>Actuator is squeezing the spring; Stellantrieb drückt die Feder zusammen; L'actionneur comprime le ressort; L'attuatore sta comprimendo la molla; 驱动器正在压缩弹簧; Siłownik ścisną sprężynę; Редукторный электропривод сжимает пружину;</p>			<p>Flashing (1s cycle); Blinkt (1-s-Takt); Clignote (cycle d'1 s); Lampeggiante (ciclo 1s); 闪烁(1秒周期); Miga (cykl 1 s); Мигает (цикл 1 с);</p>	<p>Calibration mode - Actuator is squeezing the spring; Kalibriermodus - Stellantrieb drückt die Feder zusammen; Mode etalonnage - L'actionneur comprime le ressort; Modalità di calibrazione - L'attuatore sta comprimendo la molla; 校准模式 - 驱动器正在压缩弹簧; Tryb kalibracji - Siłownik ścisną sprężynę; Режим калировки - Редукторный электропривод сжимает пружину;</p>
<p>Actuator is stretching the spring; Stellantrieb fährt die Feder auseinander; L'actionneur allonge le ressort; L'attuatore sta allungando la molla; 驱动器正在拉伸弹簧; Siłownik rozciąga sprężynę; Редукторный электропривод растягивает пружину;</p>			<p>Flashing (1s cycle); Blinkt (1-s-Takt); Clignote (cycle d'1 s); Lampeggiante (ciclo 1s); 闪烁(1秒周期); Miga (cykl 1 s); Мигает (цикл 1 с);</p>	<p>Calibration mode - Actuator is stretching the spring; Kalibriermodus - Stellantrieb fährt die Feder auseinander; Mode etalonnage - L'actionneur allonge le ressort; Modalità di calibrazione - L'attuatore sta allungando la molla; 校准模式 - 驱动器正在拉伸弹簧; Tryb kalibracji - Siłownik rozciąga sprężynę; Режим калировки - Редукторный электропривод растягивает пружину;</p>
<p>Actuator has reached the upper end position (squeezed spring); Stellantrieb hat die obere Endlage erreicht (Feder zusammengedrückt); L'actionneur a atteint la position de fin de course supérieure (ressort comprimé); L'attuatore ha raggiunto la posizione finale superiore (molla compressa); 驱动器已达到上端(弹簧压缩); Siłownik osiągnął dolne położenie graniczne (ściśnięta sprężyna); Редукторный электропривод достиг крайнего верхнего положения (пружина сжата);</p>			<p>Constantly lit; Leuchtet dauerhaft; Allumée en permanence; Costantemente acceso; 常亮; Świeci światłem stałym; Постоянно горит;</p>	<p>Normal mode - Actuator stops at the upper end position; Normalbetrieb - Stellantrieb stoppt in oberer Endlage; Mode normal - L'actionneur s'arrête en position de fin de course supérieure; Modalità normale - L'attuatore si ferma nella posizione finale superiore; 标准模式 - 驱动器在上端停止; Tryb normalny - Siłownik zatrzymuje się w górnym położeniu granicznym; Нормальный режим - Редукторный электропривод останавливается в крайнем верхнем положении;</p>
<p>Actuator has reached the bottom end position (stretched spring); Stellantrieb hat die untere Endlage erreicht (Feder ausgefahren); L'actionneur a atteint la position de fin de course inférieure (ressort allongé); L'attuatore ha raggiunto la posizione finale inferiore (molla allungata); 驱动器已达到下端(弹簧拉伸); Siłownik osiągnął dolne położenie graniczne (rozciągnięta sprężyna); Редукторный электропривод достиг крайнего нижнего положения (пружина растянута);</p>			<p>Constantly lit; Leuchtet dauerhaft; Allumée en permanence; Costantemente acceso; 常亮; Świeci światłem stałym; Постоянно горит;</p>	<p>Normal mode - Actuator stops at the bottom end position; Normalbetrieb - Stellantrieb stoppt in unterer Endlage; Mode normal - L'actionneur s'arrête en position de fin de course inférieure; Modalità normale - L'attuatore si ferma nella posizione finale inferiore; 标准模式 - 驱动器在下端停止; Tryb normalny - Siłownik zatrzymuje się w dolnym położeniu granicznym; Нормальный режим - Редукторный электропривод останавливается в крайнем нижнем положении;</p>
<p>Y signal is present, actuator reached Set-Point; Y-Signal liegt an, Stellantrieb hat Sollwert erreicht; Présence du signal Y, l'actionneur a atteint le point de consigne; Il segnale Y è presente, l'attuatore ha raggiunto il valore; Y信号出现, 驱动器已达到设定点; Sygnal Y jest obecny, siłownik osiągnął punkt nastawy; Отсутствует сигнал Y — (обрыв провода);</p>			<p>Flashing; Blinkt; Clignote; Lampeggiante; 闪烁; Miga; Мигает;</p>	<p>Normal mode - Actuator stopped at the position which match Y set-point; Normalbetrieb - Stellantrieb stoppte an Position, die Y-Sollwert entspricht; Mode normal - L'actionneur arrêté dans la position correspondant au point de consigne Y; Modalità normale - L'attuatore si ferma nella posizione che corrisponde al valore Y; 标准模式 - 驱动器在控制信号 设定点对应的位置停止; Tryb normalny - Siłownik zatrzymał się w pozycji, która odpowiada nastawie Y; Нормальный режим - Редукторный электропривод остановлен в положении, совпадающем с значением уставки Y;</p>
<p>Y signal is not connected - (broken wire); Y-Signal nicht angeschlossen - (Drahtbruch); Le signal Y n'est pas connecté - (fil rompu); Il segnale Y non è collegato - (filo rotto); 控制信号未连接 - (线缆破损); Подается сигнал Y, редукторный электропривод достиг значения уставки;</p>			<p>2-fast Flash after 1 s period; 2 x schnelles Blinken nach 1-s-Takt; 2 clignotements après une période d'1 s; Due flash veloci dopo un periodo di 1 s; 每隔 1秒后快速闪烁 2 次; 2 szybkie mignięcia w ciągu 1 s; Дважды мигает с периодом 1 с;</p>	<p>Normal mode - Y signal is not connected - (broken wire) motor stopped at position when Y was last present; Normalbetrieb - Y-Signal nicht angeschlossen - (Drahtbruch) Motor stoppte in Position, als Y zuletzt da war; Mode normal - Le signal Y n'est pas connecté - (fil rompu) Moteur arrêté à la position où Y était présent pour la dernière fois; Modalità normale - Il segnale Y non è collegato - (filo rotto) motore fermo in posizione quando Y era presente l'ultima volta; 标准模式 - 控制信号未连接 - (线缆破损) 电机在上次出现的控制信号位置停止; Tryb normalny - Sygnal Y nie jest podłączony - (przerwany przewod) silnik zatrzymał się w ostatniej pozycji Y; Нормальный режим - Отсутствует сигнал Y — (обрыв провода) двигатель остановлен в положении, в котором сигнал Y подавался последний раз;</p>
<p>Stand-by-mode; Stand-by-Betrieb; Mode veille; Modalità stand-by; 待机模式; Tryb gotowości; Режим ожидания;</p>			<p>Constantly lit; Leuchtet dauerhaft; Allumée en permanence; Costantemente acceso; 常亮; Świeci światłem stałym; Постоянно горит;</p>	<p>Stand-By-mode; Stand-by-Betrieb; Mode veille; Modalità stand-by; 待机模式; Tryb gotowości; Режим ожидания;</p>

7

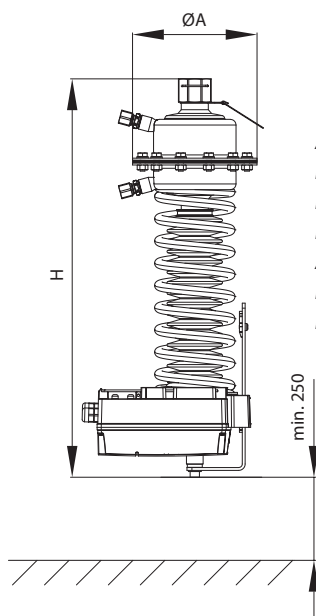
<p>Error mode; Fehler-Betrieb; Mode erreur; Modalità errore; 故障模式; Tryb błędu; Режим обнаружения ошибки;</p>			<p>Flashing; Blinkt; Clignote; Lampeggiante; 闪烁; Miga; Мигает;</p>	<p>Error mode; Fehler-Betrieb; Mode erreur; Modalità errore; 故障模式; Tryb błędu; Режим обнаружения ошибки;</p>
<p>Actuator is squeezing the spring; Stellantrieb drückt die Feder zusammen; L'actionneur comprime le ressort; L'attuatore sta comprimendo la molla; 驱动器正在压缩弹簧; Siłownik ściska sprężynę; Редукторный электропривод сжимает пружину;</p>			<p>Flashing (1s cycle); Blinkt (1-s-Takt); Clignote (cycle d'1 s); Lampeggiante (ciclo 1s); 闪烁(1秒周期); Miga (cykl 1 s); Мигает (цикл 1 с);</p> <p>Constantly lit; Leuchtet dauerhaft; Allumé en permanence; Costantemente acceso; Świeci światłem stałym; Постоянно горит;</p>	<p>Manual mode - Button „SQUEEZE SPRING” >10 sec Actuator is squeezing the spring; Handbetrieb - Taste „FEDER ZUSAMMENDRUCKEN” >10 Sek. Stellantrieb drückt die Feder zusammen; Mode manuel - Touche «COMPRIMER RESSORT» > 10 s L'actionneur comprime le ressort; Modalità manuale - Pulsante "COMPRIMI MOLLA" >10 sec L'attuatore sta comprimendo la molla; 手动模式 - 按下 “拉伸弹簧” 按钮 >10 秒 驱动器正在拉伸弹簧; Tryb pracy ręcznej - Przycisk „ŚCIŚNIĘCIE SPRĘŻYNY” >10 s Siłownik ściska sprężynę; Ручной режим - Кнопка «SQUEEZE SPRING» (Сжатие пружины) >10 с Редукторный электропривод сжимает пружину;</p>
<p>Actuator is stretching the spring; Stellantrieb fährt die Feder auseinander; L'actionneur allonge le ressort; L'attuatore sta allungando la molla; 驱动器正在拉伸弹簧; Siłownik rozciąga sprężynę; Редукторный электропривод растягивает пружину;</p>			<p>Constantly lit; Leuchtet dauerhaft; Allumé en permanence; Costantemente acceso; Świeci światłem stałym; Постоянно горит;</p> <p>Flashing (1s cycle); Blinkt (1-s-Takt); Clignote (cycle d'1 s); Lampeggiante (ciclo 1s); 闪烁(1秒周期); Miga (cykl 1 s); Мигает (цикл 1 с);</p>	<p>Manual mode - Button „STRETCH SPRING” >10 sec Actuator is stretching the spring; Handbetrieb - Taste „FEDER AUSFAHREN” >10 Sek. Stellantrieb fährt die Feder auseinander; Mode manuel - TOUCHE «ALLONGER RESSORT» > 10 s L'actionneur allonge le ressort; Modalità manuale - Pulsante "ALLUNGA MOLLA" >10 sec L'attuatore sta allungando la molla; 手动模式 - 按下 “拉伸弹簧” 按钮 >10 秒 闪烁 1秒循环 驱动器正在拉伸弹簧; Tryb pracy ręcznej - Przycisk „ROZCIĄGNIĘCIE SPRĘŻYNY” >10 s Siłownik rozciąga sprężynę; Ручной режим - Кнопка «STRETCH SPRING» (Растяжение пружины) >10 с Редукторный электропривод растягивает пружину;</p>
<p>Actuator is squeezing the spring; Stellantrieb drückt die Feder zusammen; L'actionneur comprime le ressort; L'attuatore sta comprimendo la molla; 驱动器正在压缩弹簧; Siłownik ściska sprężynę; Редукторный электропривод сжимает пружину;</p>			<p>Constantly lit; Leuchtet dauerhaft; Allumé en permanence; Costantemente acceso; Świeci światłem stałym; Постоянно горит;</p>	<p>Manual mode - Button „SQUEEZE SPRING” <10 sec Actuator is squeezing the spring; Handbetrieb - Taste „FEDER ZUSAMMENDRUCKEN” <10 Sek. Stellantrieb drückt die Feder zusammen; Mode manuel - Touche «COMPRIMER RESSORT» < 10 s L'actionneur comprime le ressort; Modalità manuale - Pulsante "COMPRIMI MOLLA" <10 sec L'attuatore sta comprimendo la molla; 手动模式 - 按下 “拉伸弹簧” 按钮 <10 秒 驱动器正在拉伸弹簧; Tryb pracy ręcznej - Przycisk „ŚCIŚNIĘCIE SPRĘŻYNY” <10 s Siłownik ściska sprężynę; Ручной режим - Кнопка «SQUEEZE SPRING» (Сжатие пружины) <10 с Редукторный электропривод сжимает пружину;</p>
<p>Actuator is stretching the spring; Stellantrieb fährt die Feder auseinander; L'actionneur allonge le ressort; L'attuatore sta allungando la molla; 驱动器正在拉伸弹簧; Siłownik rozciąga sprężynę; Редукторный электропривод растягивает пружину;</p>			<p>Constantly lit; Leuchtet dauerhaft; Allumé en permanence; Costantemente acceso; Świeci światłem stałym; Постоянно горит;</p>	<p>Manual mode - Button „STRETCH SPRING” <10 sec Actuator is stretching the spring; Handbetrieb - Taste „FEDER AUSFAHREN” <10 Sek. Stellantrieb fährt die Feder auseinander; Mode manuel - TOUCHE «ALLONGER RESSORT» < 10 s L'actionneur allonge le ressort; Modalità manuale - Pulsante "ALLUNGA MOLLA" <10 sec L'attuatore sta allungando la molla; 手动模式 - 按下 “拉伸弹簧” 按钮 <10 秒 闪烁 1秒循环 驱动器正在拉伸弹簧; Tryb pracy ręcznej - Przycisk „ROZCIĄGNIĘCIE SPRĘŻYNY” <10 s Siłownik rozciąga sprężynę; Ручной режим - Кнопка «STRETCH SPRING» (Растяжение пружины) <10 с Редукторный электропривод растягивает пружину;</p>
<p>Motor stopped in the “SQUEEZE SPRING” positioning mode; Motor gestoppt im Positionierbetrieb „FEDER ZUSAMMENDRUCKEN”; Moteur arrêté en mode de positionnement «COMPRIMER RESSORT»; Motore fermo nella modalità di posizionamento “COMPRIMI MOLLA”; 在“压缩弹簧”定位模式下, 电机停止; Silnik zatrzymany w trybie pozycjonowania „ŚCIŚNIĘCIE SPRĘŻYNY”; Двигатель остановлен в режиме позиционирования «Сжатие пружины»;</p>			<p>Constantly lit; Leuchtet dauerhaft; Allumé en permanence; Costantemente acceso; Świeci światłem stałym; Постоянно горит;</p>	<p>Manual mode - Motor stopped in the “SQUEEZE SPRING” positioning mode; Handbetrieb - Motor gestoppt im Positionierbetrieb „FEDER ZUSAMMENDRUCKEN”; Mode manuel - Moteur arrêté en mode de positionnement «COMPRIMER RESSORT»; Modalità manuale - Motore fermo nella modalità di posizionamento “COMPRIMI MOLLA”; 手动模式 - 在“压缩弹簧”定位模式下, 电机停止; Tryb pracy ręcznej - Silnik zatrzymany w trybie pozycjonowania „ŚCIŚNIĘCIE SPRĘŻYNY”; Ручной режим - Двигатель остановлен в режиме позиционирования «Сжатие пружины»;</p>
<p>Motor stopped in the “STRETCH SPRING” positioning mode; Motor gestoppt im Positionierbetrieb „FEDER AUSFAHREN”; Moteur arrêté en mode de positionnement «ALLONGER RESSORT»; Motore fermo nella modalità di posizionamento “ALLUNGA MOLLA”; 在“拉伸弹簧”定位模式下, 电机停止; Silnik zatrzymany w trybie pozycjonowania „ROZCIĄGNIĘCIE SPRĘŻYNY”; Двигатель остановлен в режиме позиционирования «Растяжение пружины»;</p>			<p>Constantly lit; Leuchtet dauerhaft; Allumé en permanence; Costantemente acceso; Świeci światłem stałym; Постоянно горит;</p>	<p>Manual mode - Motor stopped in the “STRETCH SPRING” positioning mode; Handbetrieb - Motor gestoppt im Positionierbetrieb „FEDER AUSFAHREN”; Mode manuel - Moteur arrêté en mode de positionnement «ALLONGER RESSORT»; Modalità manuale - Motore fermo nella modalità di posizionamento “ALLUNGA MOLLA”; 手动模式 - 在“拉伸弹簧”定位模式下, 电机停止; Tryb pracy ręcznej - Silnik zatrzymany w trybie pozycjonowania „ROZCIĄGNIĘCIE SPRĘŻYNY”; Ручной режим - Двигатель остановлен в режиме позиционирования «Сжатие пружины»;</p>

AMEi 6 iNET

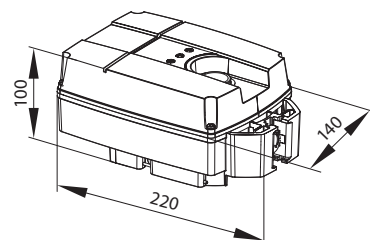
7

Indication type / Anzeigtyp / Type d'indication / Tipo indicazione / 指示类型 / Тип wskazanя/Вид индикации			Modbus communication status / Modbus-Kommunikationsstatus / Statut de la communication Modbus / Stato della comunicazione Modbus / Modbus 通信状态 / Stan komunikacji / Состояние связи Modbus
<p>No power supply; Keine Spannungsversorgung; Absence d'alimentation; Alimentazione elettrica assente; 无电源; Brak zasilania elektrycznego; Отсутствие питания;</p>		<p>Dark; Aus; Éteinte; Scuro; 不亮; Ciemna; Не горит;</p>	<p>No communication; Keine Kommunikation; Absence de communication; Comunicazione assente; 无通信; Brak komunikacji; Нет связи;</p>
		<p>Flashing; Blinkt; Clignote; Lampeggiante; 闪烁; Miga; мигает;</p>	<p>RX telegram is for me; RX-Telegramm ist für mich; Télégramme RX pour moi; Il telegramma RX è per me; 我本人的 RX 电报; Telegram RX jest dla mnie; Принята телеграмма RX;</p>
			<p>RX activity on BUS; RX-Aktivität im BUS; Activité RX sur BUS; Attività RX su BUS; 总线上的 RX 活动; Aktywność RX w MAGISTRALI; Активность RX на шине;</p>
			<p>Error in message interpretation; Fehler bei Interpretation von Nachricht; Erreur dans l'interprétation du message; Errore nell'interpretazione dei messaggi; 消息解释故障; Błąd w interpretacji komunikatu; Ошибка интерпретации сообщения;</p>

8



AMEi 6 iNET intelligent actuator should be ordered separately.
Der intelligente Stellantrieb AMEi 6 iNET muss separat bestellt werden.
L'actionneur intelligent AMEi 6 iNET doit être commandé séparément.
L'attuatore intelligente AMEi 6 iNET va ordinato eparatamente.
AMEi 6 智能驱动器 应单独订购。
Inteligentny siłownik AMEi 6 iNET należy zamawiać oddzielnie.
Интеллектуальный редукторный электропривод AMEi 6 iNET заказывается отдельно.



Pressure actuators / Druckantriebe / Actionneurs pressostatiques / Attuatori di pressione / 压力驱动器 / Siłownik membranowy / Регуляторы давления

Size / Größe / Taille / Dimensioni / 尺寸 / Pow. rob. / Размер (cm ²)	ØA	AFP 2, AFD 2	AFA 2
		H	
		mm	
80	175	602	558
160	228	622	578
320	295	622	578
630	300	747	703

ENGLISH
Safety Notes


To avoid personal injury and damage to devices, it is absolutely essential for these instructions and safety notes to be read carefully and reviewed prior to assembly and use.

Do not dismantle actuator with the safety spring function! There is risk of injury and death in the event of improper handling!

The actuator is heavy. Handle with care to avoid injury or product damage.



Wiring


*Do not touch anything on the PCB!
Do not remove the service cover before the power supply is fully switched off.*

Wiring length	Recommended cross-sectional area of the wiring
0-50 m	0,75 mm ²
> 50 m	1,5 mm ²

Electrical connection ①
iNET actuator mounting to pressure actuator ②
Stand-By mode for manual operation and differential pressure setting ③

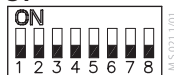
Set-point range see rating plate on the pressure actuator*

- Start-up of system *
- Set flow rate on a motorized valve over which the differential pressure is controlled, to about 50 % *
- Adjustment
 - Observe pressure indicators *
Enter the Stand-By mode for manual operation
 - Pushing the button  on the actuator increases the set-point (squeezing the spring)
 - Pushing the button  reduces the set-point (stretching the spring)

End switch setting for MIN/MAX set Δp ④

Slider ① can be set to limit min. Δp
Slider ② can be set to limit max. Δp;
Fix the sliders ①, ② with 2 screws ③
Slider ② may be sealed ④

* see instruction for relevant combination pressure actuator/ valve

DIP switch setting ⑤
S1

S1/DIP 1
Input signal type selector:

OFF: Input signal Y is set to voltage (V)
ON: Input signal Y is set to current (mA)

S1/DIP 2
Output signal type selector:

OFF: Output signal X is set to voltage (V)
ON: Output signal X is set to current (mA)

S1/DIP 3
Direct or inverse acting selector (Fig. 2):

OFF: Actuator is direct acting to input signal
ON: Actuator is inverse (reverse) acting to control signal (only for AMEi 6 iNET in combination with AFA 2)

S1/DIP 4
Normal or sequential mode selector:

OFF: Actuator is working in range 0(2)-10 V or 0(4)-20 mA.
ON: Actuator is working in sequential range; 0-5 V or (0-10 mA) or (5-10 V) or (10-20 mA).
Signal range selector S1/DIP 6 sets the sequential range

S1/DIP 5
0-10 V/2-10 V – Input/output

OFF: 0-10 V; input signal is in the range from 0-10 V (voltage input) or from 0-20 mA (current input)
ON: 2 –10 V; input signal is in the range from 2-10 V (voltage input) or from 4-20 mA (current input)
Signal range selector S1/DIP 1 & DIP 2 sets Y and X signal.

S1/DIP 6
Sequential range selector:

OFF: 0-5 V or (0-10 mA)
ON: 5-10 V or (10-20 mA).
[S1/DIP 4 = ON]

S1/DIP 7

Not used

S1/DIP 8

Not used

S2

S2/DIP 1

Not used

S2/DIP 2

Not used

S2/DIP 3

Not used

S2/DIP 4*

OFF: Analog signal (V/mA)
Actuator operates in **analog mode**
ON: MOD BUS
Actuator operates in **digital mode**

*In **analog mode S2/DIP 4 = OFF**, DIP switches S1/DIP 1-7 work as active functions.
In **digital mode S2/DIP 4 = ON**, DIP switches S1/DIP 1-7 work as a digital addresses.
In digital mode Modbus RS485 could be used either for the monitoring purposes or for the AMEi 6 actuator positioning..

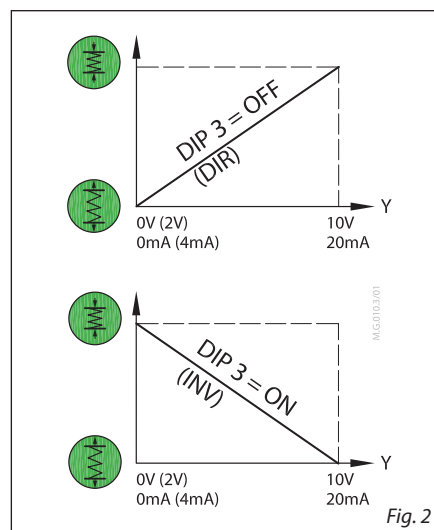


Fig. 2

Calibration ⑥

Calibration to the desired pressure actuator stroke (min-max spring setting).
Before calibration drive the actuator out of end positions (minimal gap between sliders ①, ② and pin on the end switch ③ has to be ensured).
To start calibration procedure, press and hold RESET button for 5 seconds until the green light starts flashing. End positions of the actuator are automatically adopted based on pre-set end switch positions sliders ①, ②. Actuator goes to the stationary mode and starts responding to the control signal. Depends on min-max Δp setting (position of sliders ① and ②), calibration may take up to ~1 h (in case of max available Δp range-stroke is set).

Calibration procedure need to be repeated every time when min/max spring setting is changed (position of sliders ① and ② is changed).

LED signalisation ⑦
Dimensions ⑧

DEUTSCH

Sicherheitshinweise



Um Sach- und Personenschäden zu vermeiden, ist es zwingend erforderlich, diese Anweisungen und Sicherheitshinweise vor dem Zusammenbau und der Inbetriebnahme aufmerksam zu lesen und zu beachten.

Stellantriebe mit Sicherheitsfunktion nicht demontieren! Bei unsachgemäßer Handhabung besteht Verletzungs- und Lebensgefahr!

Der Stellantrieb ist schwer. Gehen Sie vorsichtig damit um, um Verletzungen oder Produktschäden zu vermeiden.

Elektrischer Anschlussplan



Bitte die Platine nicht direkt berühren!
Gehäuse nicht öffnen, bevor die Spannungsversorgung komplett ausgeschaltet ist.

Kabellänge	Empfohlener Querschnitt der Verkabelung
0–50 m	0,75 mm ²
> 50 m	1,5 mm ²

Elektrische Verbindung ①

Montage des iNET-Stellantriebs auf den Druckstellantrieb ②

Stand-by-Betrieb für Handbetrieb und Differenzdruckeinstellung ③

Sollwertbereich siehe Typenschild am Druckstellantrieb*

- Inbetriebnahme des Systems *
- Volumenstrom an einem Motorstellventil, über das der Differenzdruck geregelt wird, auf ca. 50 % einstellen *
- Einstellung
 - Druckanzeigen beachten *
 - In den Stand-by-Betrieb für den Handbetrieb wechseln
 - Durch Drücken der Taste am Stellantrieb wird der Sollwert erhöht (Zusammendrücken der Feder)
 - Durch Drücken der Taste wird der Sollwert gesenkt (Ausfahren der Feder)

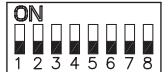
Endschalteeinstellung für MIN/MAX-Einst. Δp ④

Schieber ① kann so eingestellt werden, dass er min. Δp begrenzt.
Schieber ② kann so eingestellt werden, dass er max. Δp begrenzt.
Befestigen Sie die Schieber ①, ② mit 2 Schrauben ③
Schieber ② kann plombiert werden ④

* siehe Anleitung für die jeweilige Kombination Druckstellantrieb/Ventil

DIP-Schalteeinstellung ⑤

S1



S1/DIP 1

Wahlschalter für Art des Eingangssignals:

AUS: Y-Eingangssignal als Spannung (V)
EIN: Y-Eingangssignal als Strom (mA)

S1/DIP 2

Wahlschalter für Art des Ausgangssignals:

AUS: X-Ausgangssignal als Spannung (V)
EIN: X-Ausgangssignal als Strom (mA)

S1/DIP 3

Direkte oder entgegengesetzte (inverse) Wirkrichtung (Abb. 2):

AUS: Stellantrieb reagiert direkt

auf das Eingangssignal

EIN: Stellantrieb reagiert invers

(entgegengesetzt) auf das Eingangssignal (nur für AMEi 6 iNET in Kombination mit AFA 2)

S1/DIP 4

Normale oder sequentielle Einstellung:

AUS: Stellantrieb arbeitet im Bereich von 0(2)–10 V oder 0(4)–20 mA.

EIN: Stellantrieb arbeitet sequentiellen Bereich: 0–5 V oder (0–10 mA) oder (5–10 V) oder (10–20 mA).

Mit dem Signalbereichswahlschalter S1/DIP 6 wird der sequentielle Bereich eingestellt

S1/DIP 5

0–10 V/2–10 V – Ein-/Ausgang:

AUS: 0–10 V: Eingangssignal liegt im Bereich von 0–10 V (Eingangsspannung) bzw. von 0–20 mA (Eingangsstrom)

EIN: 2–10 V: Eingangssignal liegt im Bereich von 2–10 V (Eingangsspannung) bzw. von 4–20 mA (Eingangsstrom)

Mit den Signalbereichswahlschaltern S1/DIP 1 u. DIP 2 werden Y- bzw. X-Signal eingestellt.

S1/DIP 6

Sequentieller Bereichswahlschalter:

AUS: 0–5 V oder (0–10 mA)

EIN: 5–10 V oder (10–20 mA)

[S1/DIP 4 = EIN!]

S1/DIP 7

Nicht verwendet

S1/DIP 8

Nicht verwendet

S2



S2/DIP 1

Nicht verwendet

S2/DIP 2

Nicht verwendet

S2/DIP 3

Nicht verwendet

S2/DIP 4*

AUS: Analogsignal (V/mA)

Stellantrieb arbeitet im **Analogbetrieb**

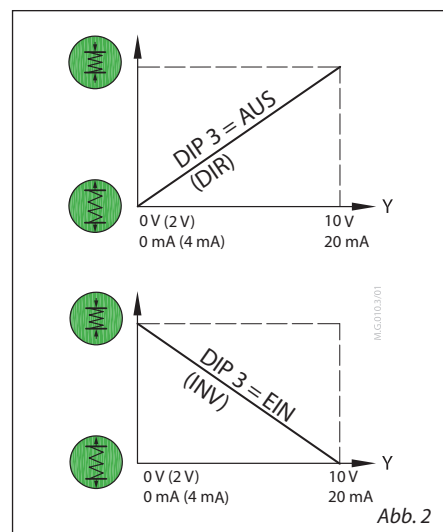
EIN: MODBUS

Stellantrieb arbeitet im **Digitalbetrieb**

*Im **Analogbetrieb S2/DIP 4 = AUS**, arbeiten DIP-Schalter S1/DIP 1–7 als aktive Funktionen.

Im **Digitalbetrieb S2/DIP 4 = EIN**, fungieren DIP-Schalter S1/DIP 1–7 als Digitaladressen.

Im Digitalbetrieb kann Modbus RS485 entweder für die Überwachung oder für die Positionierung des AMEi 6-Stellantriebs verwendet werden.



Kalibrierung ⑥

Kalibrierung auf den gewünschten Druckstellantriebshub (Min/Max-Federeinstellung).

Vor der Kalibrierung den Stellantrieb aus den Endlagen herausfahren (minimaler Abstand zwischen den Schiebern ①, ② und dem Stift am Endschalter ③ muss sichergestellt werden).

Um den Kalibriervorgang zu starten, RESET-Taste 5 Sekunden lang gedrückt halten, bis grünes Licht zu blinken beginnt. Endlagen des Stellantriebs werden automatisch basierend auf den voreingestellten Endschalter-Schiebern ①, ② übernommen. Stellantrieb wechselt in den stationären Betrieb und reagiert ab sofort auf Regelsignale. Abhängig von der Einstellung für Min/Max-Δp (Position der Schieber ① und ②), kann die Kalibrierung bis zu ~1 Std. dauern (bei max. verfügbarem Δp ist der Bereichshub eingestellt).

Kalibriervorgang muss bei jeder Änderung der Min/Max-Federeinstellung wiederholt werden (Position der Schieber ① und ② wird geändert).

LED-Signalisierung ⑦

Abmessungen ⑧

FRANÇAIS
Fiche de sécurité


Afin d'éviter des accidents corporels ou d'endommager les appareils, il est absolument essentiel de lire et d'étudier attentivement ces instructions et cette fiche de sécurité avant l'assemblage et l'utilisation.

Ne pas démonter un actionneur qui possède une fonction de ressort de sécurité ! Une manipulation incorrecte peut entraîner des blessures mortelles !

L'actionneur est lourd. Le manipuler avec précaution afin d'éviter des dommages physiques ou matériels.

Raccordement


Ne jamais toucher les éléments présents sur la carte de circuit imprimé ! Ne pas retirer le capot avant d'avoir totalement coupé l'alimentation.

Longueur du raccordement	Section recommandée du câblage
0-50 m	0,75 mm ²
> 50 m	1,5 mm ²

Raccordement électrique ①
Montage de l'actionneur iNET sur l'actionneur pressostatique ②
Mode veille pour le fonctionnement manuel et le réglage de la pression différentielle ③

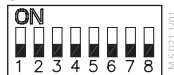
Plage de consigne, voir la plaque signalétique sur l'actionneur pressostatique*

- Démarrage du système *
- Régler le débit d'une vanne motorisée, où la pression différentielle est réglée, sur 50 % environ *
- Réglage
 - Observer les indicateurs de pression * Passer au mode veille pour le fonctionnement manuel
 - Une pression sur la touche de l'actionneur augmente la valeur de consigne (compression du ressort)
 - Une pression sur la touche réduit la valeur de consigne (allongement du ressort)

Réglage de commutateur de fin pour réglage Δp MIN/MAX ④

Le curseur ① peut être réglé sur Δp min. limite
Le curseur ② peut être réglé sur Δp max. limite
Fixer les curseurs ①, ② avec 2 vis ③
Le curseur ② peut être scellé ④

* voir les instructions pour la combinaison vanne/actionneur pressostatique concernée

Réglage du sélecteur de fonction DIP ⑤
S1

S1/DIP 1
Sélecteur de type de signal d'entrée :

ARRÊT : Le signal d'entrée Y est réglé sur tension (V)
MARCHÉ : Le signal d'entrée Y est réglé sur intensité (mA)

S1/DIP 2
Sélecteur de type de signal de sortie :

ARRÊT : Le signal de sortie X est réglé sur tension (V)
MARCHÉ : Le signal de sortie X est réglé sur intensité (mA)

S1/DIP 3
Sélecteur d'action directe ou inverse (Fig. 2) :

ARRÊT : L'actionneur agit directement sur le signal d'entrée
MARCHÉ : L'actionneur agit à l'inverse (marche arrière) lorsqu'il reçoit le signal de régulation (uniquement pour AMEi 6 iNET combiné avec AFA 2)

S1/DIP 4
Sélecteur de mode normal ou séquentiel :

ARRÊT : L'actionneur fonctionne sur la plage de 0(2) à 10 V ou de 0(4) à 20 mA.
MARCHÉ : L'actionneur fonctionne sur la plage séquentielle de 0 à 5 V ou (0 à 10 mA) ou (5 à 10 V) ou (10 à 20 mA).

Le sélecteur de plage de signal S1/DIP 6 détermine la plage séquentielle

S1/DIP 5
0 à 10 V/2 à 10 V – Entrée/sortie :

ARRÊT : 0 à 10 V : le signal d'entrée se situe dans une plage de 0 à 10 V (tension d'entrée) ou de 0 à 20 mA (courant d'entrée).

MARCHÉ : 2 à 10 V : le signal d'entrée se situe dans une plage de 2 à 10 V (tension d'entrée) ou de 4 à 20 mA (courant d'entrée).

Le sélecteur de plage de signaux S1/DIP 1 et DIP 2 détermine les signaux Y et X.

S1/DIP 6
Sélecteur de plage séquentielle :

ARRÊT : 0-5 V ou (0-10 mA)
MARCHÉ : 5-10 V ou (10-20 mA)
[S1/DIP 4 = MARCHÉ !]

S1/DIP 7

Non utilisé

S1/DIP 8

Non utilisé

S2

S2/DIP 1

Non utilisé

S2/DIP 2

Non utilisé

S2/DIP 3

Non utilisé

S2/DIP 4*

ARRÊT : Signal analogique (V/mA)

L'actionneur fonctionne en **mode analogique**

MARCHÉ : MODBUS

L'actionneur fonctionne en **mode numérique**

*En **mode analogique S2/DIP 4 = ARRÊT**, les sélecteurs de fonction DIP S1/DIP 1-7 ont des fonctions actives.

En **mode numérique S2/DIP 4 = MARCHÉ**, les sélecteurs de fonction DIP S1/DIP 1-7 servent d'adresses numériques.

En mode numérique, le Modbus RS485 peut servir soit pour la surveillance soit pour le positionnement de l'actionneur AMEi 6.

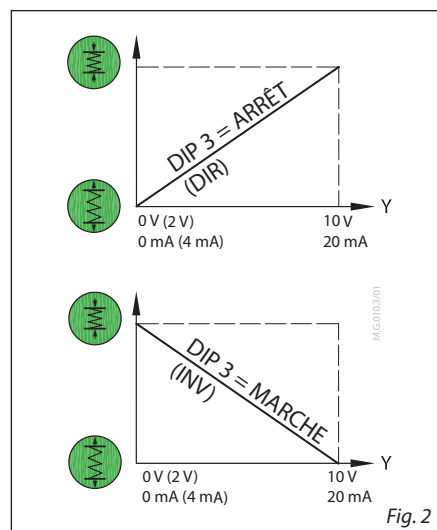


Fig. 2

Étalonnage ⑥

Étalonnage de la course d'actionneur pressostatique souhaitée (réglage min-max du ressort).

Avant l'étalonnage, actionnez l'actionneur hors des positions de fin de course (l'écart minimal entre les curseurs ①, ② et la goupille sur le contact de fin de course ③ doit être garanti). Pour lancer la procédure d'étalonnage, appuyez et maintenez la touche RESET enfoncée pendant 5 secondes jusqu'à ce que le témoin vert se mette à clignoter. Les fins de course de l'actionneur sont automatiquement adoptées selon les curseurs de position de commutateur de fin de course pré-réglés ①, ②. L'actionneur passe en mode stationnaire et commence à répondre au signal de commande. En fonction du réglage Δp min-max (position des curseurs ① et ②), l'étalonnage peut prendre jusqu'à ~1 h (si la course Δp maximale disponible est sélectionnée).

La procédure d'étalonnage doit être répétée à chaque modification du réglage de ressort min/max (la position des curseurs ① et ② est modifiée).

Signalisation LED ⑦
Dimensions ⑧

ITALIANO
Note per la sicurezza


Per evitare lesioni personali e danni ai dispositivi, è assolutamente necessario leggere con attenzione e rivedere le presenti istruzioni e note per la sicurezza prima dell'assemblaggio e dell'utilizzo.

Non smontare l'attuatore con la funzione di sicurezza a molla. In caso di uso improprio sussiste il pericolo di lesioni e morte.

L'attuatore è pesante. Maneggiare con cura per evitare lesioni o danni al prodotto.

Cablaggio


Non toccare i componenti del PCB. Prima di rimuovere il coperchio di servizio, disinserire completamente l'alimentazione elettrica.

Lunghezza cablaggio	Area sezione trasversale di cablaggio raccomandata
0-50 m	0,75 mm ²
> 50 m	1,5 mm ²

Connessione elettrica ①
Montaggio dell'attuatore iNET sull'attuatore di pressione ②
Modalità stand-by per il modo manuale e l'impostazione della pressione differenziale ③

Intervallo valore, vedere targhetta sull'attuatore di pressione*

- Avvio del sistema *
- Impostare la portata su una valvola motorizzata sulla quale la pressione differenziale viene regolata a circa il 50%*
- Regolazione
 - Osservare gli indicatori di pressione *
Accedere alla modalità stand-by per il modo manuale
 - Premendo il pulsante sull'attuatore di pressione, il valore aumenta (compressione della molla)
 - Premendo il pulsante , il valore diminuisce (allungamento della molla)

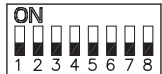
Impostazione del finecorsa per Imp. Δp MIN/MAX. ④

È possibile impostare il cursore ① per limitare Δp min.

È possibile impostare il cursore ② per limitare Δp max.

Fissare i cursori ①, ② con due viti ③
Il cursore ② può essere sigillato ④

* Vedere le istruzioni per la combinazione pertinente di attuatore di pressione/valvola

Impostazione dei dip-switch ⑤
S1

S1/DIP 1
Selettore tipo segnale in ingresso:

OFF: il segnale in ingresso Y è impostato sulla tensione (V)

ON: il segnale in ingresso Y è impostato sulla corrente (mA)

S1/DIP 2
Selettore tipo segnale di uscita:

OFF: il segnale di uscita X è impostato sulla tensione (V)

ON: il segnale di uscita X è impostato sulla corrente (mA)

S1/DIP 3
Selettore azionamento diretto o inverso (fig. 2):

OFF: l'attuatore agisce direttamente sul segnale in ingresso

ON: l'attuatore agisce in modo inverso sul segnale di comando (solo per AMEi 6 iNET in combinazione con AFA 2)

S1/DIP 4
Selettore di modalità normale o sequenziale:

OFF: l'attuatore opera nel range 0(2)-10 V o 0(4)-20 mA.

ON: l'attuatore opera nel range sequenziale; 0-5 V o (0-10 mA) o (5-10 V) o (10-20 mA).

Il selettore del range del segnale S1/DIP 6 imposta il range sequenziale

S1/DIP 5
0-10 V/2-10 V – Ingresso/uscita:

OFF: 0-10 V; il segnale in ingresso è nel range 0-10 V (ingresso tensione) o 0-20 mA (ingresso corrente)

ON: 2-10 V; il segnale in ingresso è nel range 2-10 V (ingresso tensione) o 4-20 mA (ingresso corrente)

Il selettore del range del segnale S1/DIP 1 e DIP 2 imposta il segnale Y e X.

S1/DIP 6
Selettore range sequenziale:

OFF: 0-5 V o (0-10 mA)

ON: 5-10 V o (10-20 mA)

[S1/DIP 4 = ON]

S1/DIP 7

Non utilizzato

S1/DIP 8

Non utilizzato

S2

S2/DIP 1

Non utilizzato

S2/DIP 2

Non utilizzato

S2/DIP 3

Non utilizzato

S2/DIP 4*

OFF: segnale analogico (V/mA)

L'attuatore opera in **modalità analogica**

ON: MODBUS

L'attuatore opera in **modalità digitale**

*Nella **modalità analogica S2/DIP 4 = OFF**, i dip-switch S1/DIP 1-7 operano come funzioni attive. Nella **modalità digitale S2/DIP 4 = ON**, i dip-switch S1/DIP 1-7 operano come indirizzi digitali. In modalità digitale, il Modbus RS485 può essere utilizzato per scopi di monitoraggio o per il posizionamento dell'attuatore AMEi 6.

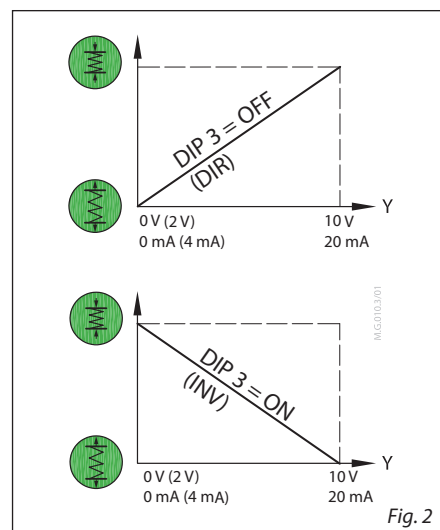


Fig. 2

Calibrazione ⑥

Calibrazione alla corsa desiderata dell'attuatore di pressione (regolazione min.-max. della molla). Prima della calibrazione, spostare l'attuatore al di fuori delle posizioni finali (deve essere garantita una distanza minima tra i cursori ①, ② e il perno sul finecorsa ③).

Per avviare la procedura di calibrazione, tenere premuto il pulsante RESET per 5 secondi fino a quando la luce verde non inizia a lampeggiare. Le posizioni finali dell'attuatore vengono adottate in automatico in base ai cursori per la posizione dei finecorsa ①, ②. L'attuatore passa alla modalità stazionaria e inizia a rispondere al segnale di comando. A seconda dell'imp. Δp min.-max. (posizione dei cursori ① e ②), la modalità di calibrazione può durare ~1 h (nel caso in cui sia impostata la corsa Δp max. disponibile).

La procedura di calibrazione deve essere ripetuta ogni volta che l'impostazione min./max. della molla viene modificata (la posizione dei cursori ① e ② viene modificata).

Segnalazione a LED ⑦
Dimensioni ⑧

中文
安全注意事项


为避免人员受伤和设备受损，在组装和使用之前，请务必认真阅读并严格遵守本说明和安全注意事项。

切勿拆卸不具备断电复位功能的驱动器！操作不当可能导致人员伤亡！

驱动器重量较大。请小心操作，以免人员受伤或产品受损。

接线


切勿触碰印刷电路板 (PCB) 上的任何元件！在完全切断电源之前，切勿打开保护盖。

接线长度	建议线径
0-50 m	0.75 mm ²
> 50 m	1.5 mm ²

电气连接 ①
将 iNET 驱动器安装到压力驱动器上 ②
待机模式，用于手动操作和压差设定 ③

有关设定点范围，请参见压力驱动器上的铭牌*

- 系统的启动*
- 进行需控制的电动阀前后压差值量设置，阀权度控制在约 50 %*
- 调节
 - 观察压力表*
 - 进入待机模式，进行手动操作
 - 按下驱动器上的 按钮，提高设定点（压缩弹簧）
 - 按下驱动器上的 按钮，降低设定点（拉伸弹簧）

最小/最大设定 Δp 的限位开关 ④

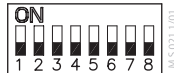
可设定滑块 ① 来限定最低 Δp

可设定滑块 ② 来限定最高 Δp ；

用 2 个螺丝 ③ 固定滑块 ①、②

滑块 ② 可以用 ④ 密封

* 请参见说明，了解相关组合压力驱动器/阀门

DIP 开关设定 ⑤
S1

S1/DIP 1

输入信号类型选择开关：

关：输入信号 Y 设定为电压 (V)

开：输入信号 Y 设定为电流 (mA)

S1/DIP 2

输出信号类型选择开关：

关：输出信号 X 设定为电压 (V)

开：输出信号 X 设定为电流 (mA)

S1/DIP 3

正向或反向作用选择开关 (图 2)：

关：驱动器正向输入信号

开：驱动器反向作用以控制信号（仅限与 AFA 2 组合的 AMEi 6 iNET）

S1/DIP 4

标准模式或分段模式选择开关：

关：驱动器在 0(2)-10 V 或 0(4)-20 mA 范围内工作。

开：驱动器在分段范围内工作；0-5 V 或

(0-10 mA) 或 (5-10 V) 或 (10-20 mA)。

信号范围选择开关 S1/DIP 6 设定分段范围

S1/DIP 5

0-10 V/2-10 V - 输入/输出

关：0-10V；输入信号范围为 0-10 V (电压输入)

或者 0-20 mA (电流输入)

开：2-10 V；输入信号范围为 2-10 V (电压输入)

或者 4-20 mA (电流输入)

信号范围选择开关 S1/DIP 1 和 DIP 2 设定

Y 和 X 信号。

S1/DIP 6

分段范围选择开关：

关：0-5 V 或 (0-10 mA)

开：5-10 V 或 (10-20 mA)。

[S1/DIP 4 = 开]

S1/DIP 7

未使用

S1/DIP 8

未使用

S2

S2/DIP 1

未使用

S2/DIP 2

未使用

S2/DIP 3

未使用

S2/DIP 4*

关：模拟信号 (V/mA)

驱动器在模拟模式下工作

开：MOD BUS

驱动器在数字模式下工作

*在模拟模式 S2/DIP 4 = 关时，DIP 开关

S1/DIP 1-7 的功能激活。

在数字模式 S2/DIP 4 = 开时，DIP 开关

S1/DIP 1-7 用作数字地址。

在数字模式下，Modbus RS485 可用于

监控或 AMEi 6 驱动器定位。

校准 ⑥

校准所需的压力驱动器行程（最小 - 最大弹簧设定值）。

校准之前，将驱动器驱动至末端位置（需确保滑块 ①、② 与限位开关 ③ 的锁销之间的最小间隙）。

要开始校准程序，请按住“复位”按钮 5 秒，直到绿灯开始闪烁。驱动器的末端位置会根据预设限位开关位置滑块 ①、② 自动调整。驱动器进入静止模式并开始响应控制信号。根据最小 - 最大 Δp 设定值（滑块 ① 和 ② 的位置），校准最多可能需要约 1 小时（在设定最大可用 Δp 范围的行程中）。

每次更改最小/最大弹簧设定值（滑块 ① 和 ② 改变）时，都需要重复校准程序。

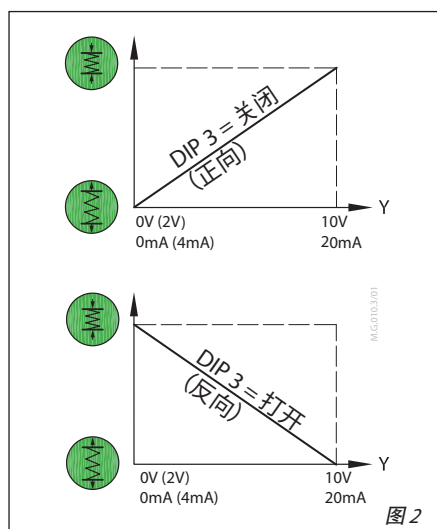
LED 显示 ⑦
尺寸 ⑧


图 2

POLSKI
Warunki bezpieczeństwa


Aby uniknąć obrażeń ciała i uszkodzeń sprzętu, przed przystąpieniem do montażu i eksploatacji absolutnie niezbędne jest uważne przeczytanie i przeanalizowanie niniejszych instrukcji oraz uwag dotyczących bezpieczeństwa.

Nie rozmontowywać siłownika wyposażonego w funkcję sprężyny bezpieczeństwa! W przypadku niewłaściwej obsługi istnieje ryzyko obrażeń ciała i śmierci!

Siłownik jest ciężki. Postępuj ostrożnie, aby zapobiec obrażeniom ciała lub uszkodzeniu produktu.



Połączenia elektryczne


Nie dotykać niczego na płycie drukowanej! Nie zdejmować pokrywy serwisowej przed całkowitym odłączeniem zasilania elektrycznego.

Długość kabla	Zalecany przekrój kabla
0–50 m	0,75 mm ²
> 50 m	1,5 mm ²

Podłączenie elektryczne ①
Montaż siłownika iNET do siłownika ciśnieniowego ②
Tryb gotowości do pracy ręcznej i ustawiania różnicy ciśnień ③

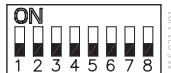
Zakres nastaw jest podany na tabliczce znamionowej*

- Przeprowadzić rozruch układu*
- Przy pomocy zaworu z siłownikiem, na którym jest regulowana różnica ciśnień, ustawić przepływ na ok. 50 %*
- Nastawianie
 - Obserwować wskazania manometrów*
Wejść w tryb gotowości do pracy ręcznej
 - Naciśnięcie przycisku  na siłowniku zwiększa nastawę (ściśnięcie sprężyny)
 - Naciśnięcie przycisku  zmniejsza wartość nastawy (rozciąganie sprężyny)

Ustawienie przełącznika końcowego dla ustawienia MIN./MAKS. Δp ④

Suwak ① może być ustawiony na limit min. Δp
Suwak ② może być ustawiony na limit maks. Δp
Zamocować suwaki ①, ② przy użyciu 2 śrub ③
Suwak ② może być zaplombowany ④

* patrz instrukcja dotycząca odpowiedniego połączenia siłownika/zaworu

Ustawienie przełącznika DIP ⑤
S1

S1/DIP 1
Wybór rodzaju sygnału wejściowego:

WYŁ.: Sygnał wejściowy Y jest ustawiony na napięcie (V)

WŁ.: Sygnał wejściowy Y jest ustawiony na prąd (mA)

S1/DIP 2
Wybór rodzaju sygnału wyjściowego:

WYŁ.: Sygnał wyjściowy X jest ustawiony na napięcie (V)

WŁ.: Sygnał wyjściowy X jest ustawiony na prąd (mA)

S1/DIP 3
Wybór zgodnego lub przeciwnego kierunku działania siłownika (rys. 2):

WYŁ.: Siłownik działa w kierunku zgodnym z sygnałem wejściowym

WŁ.: Siłownik działa odwrotnie (odwrotnie) w stosunku do sygnału sterującego (tylko dla AMEi 6 iNET w połączeniu z AFA 2)

S1/DIP 4
Wybór pracy w trybie normalnym lub sekwencyjnym:

WYŁ.: Siłownik pracuje w zakresie 0(2)–10 V lub 0(4)–20 mA.

WŁ.: Siłownik pracuje w zakresie sekwencyjnym 0–5 V lub (0–10 mA)

lub (5–10 V) lub (10–20 mA).

Wybór zakresu sygnału S1/DIP 6 ustawia zakres sekwencyjny

S1/DIP 5
0-10 V/2-10 V – wejście/wyjście:

WYŁ.: 0–10 V; sygnał wejściowy znajduje się w zakresie 0–10 V (wejście napięciowe) lub w zakresie 0–20 mA (wejście prądowe)

WŁ.: 2–10 V; sygnał wejściowy znajduje się w zakresie 2–10 V (wejście napięciowe) lub w zakresie 4–20 mA (wejście prądowe)

Wybór zakresu sygnału S1/DIP 1 i DIP 2 ustalenie sygnału Y i X.

S1/DIP 6
Wybór zakresu w trybie sekwencyjnym:

WYŁ.: 0–5 V lub (0–10 mA)

WŁ.: 5–10 V lub (10–20 mA)

[S1/DIP 4 = WŁ.!]

S1/DIP 7

nieużywany

S1/DIP 8

nieużywany

S2

S2/DIP 1

nieużywany

S2/DIP 2

nieużywany

S2/DIP 3

nieużywany

S2/DIP 4*

WYŁ.: Sygnał analogowy (V/mA)

Siłownik pracuje w **trybie analogowym**

WŁ.: MOD BUS

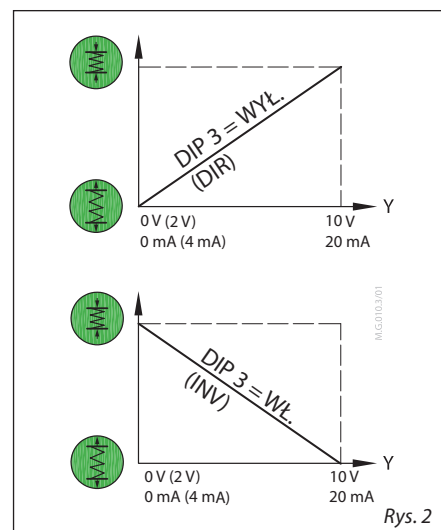
Siłownik pracuje w **trybie cyfrowym**

*W trybie analogowym S2/DIP 4 = WYŁ.,

przełączniki DIP S1/DIP 1-7 działają jako wejścia analogowe.

W trybie cyfrowym S2/DIP 4 = WŁ., przełączniki DIP S1/DIP 1-7 działają jako adresy cyfrowe.

W trybie cyfrowym Modbus RS485 może być stosowany do monitorowania lub do pozycjonowania siłownika AMEi 6.



Rys. 2

Kalibracja ⑥

Kalibracja do żądanego skoku siłownika ciśnieniowego (ustawienie min.-maks. sprężyny). Przed kalibracją wysunąć siłownik z pozycji granicznych (należy zapewnić minimalny odstęp pomiędzy suwakami ①, ② i trzpieniem na wyłączniku krańcowym ③).


Aby rozpocząć procedurę kalibracji, należy wcisnąć przycisk RESET i przytrzymać przez 5 sekund, aż zacznie migać zielone światło. Pozycje graniczne siłownika są automatycznie przyjmowane na podstawie wstępnie ustawionych suwaków położenia wyłączników krańcowych ①, ②. Siłownik przechodzi do trybu postojowego i zaczyna reagować na sygnał sterujący. W zależności od ustawienia min-max Δp (położenie suwaków ① i ②), kalibracja może trwać do ~1 godz. (gdą ustawiony jest maksymalny dostępny skok Δp).

Procedurę kalibracji należy powtarzać przy każdej zmianie ustawienia min./maks. sprężyny (zmiana położenia suwaków ① and ②).

Sygnalizacja LED ⑦
Wymiary ⑧

РУССКИЙ


Техника безопасности

 Во избежание несчастных случаев и повреждения оборудования следует в обязательном порядке внимательно ознакомиться с настоящими указаниями и заметками по безопасности до начала выполнения сборки и эксплуатации.

Запрещается разбирать редукторные электроприводы, в составе которых имеются предохранительные возвратные пружины! Существует опасность травмирования или гибели в случае неправильного обращения!

Редукторный электропривод имеет большой собственный вес. Обращайтесь с изделием осторожно во избежание несчастного случая или повреждения изделия.

Схема электрических соединений

 Не прикасайтесь руками к элементам печатной платы! Запрещается демонтировать крышку обслуживания оборудования, находящегося под напряжением.



Длина проводки	Рекомендуемая площадь поперечного сечения проводки
0–50 м	0,75 мм ²
> 50 м	1,5 мм ²

Электрическое соединение 1

Монтаж редукторного электропривода iNET на регулятор давления 2

Режим ожидания для ручного управления и настройки перепада давлений 3

Диапазон уставок см. на шильдике регулятора давления *

1. Ввод системы в эксплуатацию *
2. Установите значение расхода через моторный клапан, с помощью которого регулируется перепад давления, на уровне примерно 50 % *
3. Настройка
 - Снимите показания манометров *
 - Запустите режим ожидания для ручного управления
 - Нажмите кнопку  на редукторном электроприводе, чтобы увеличить уставку (пружина сжимается)
 - Нажмите кнопку  на редукторном электроприводе, чтобы уменьшить уставку (пружина растягивается)

Настройка концевого переключателя по МИН/МАКС Др 4

Регулятор 1 можно выставить в крайнее положение, соответствующее мин. Др. Регулятор 2 можно выставить в крайнее положение, соответствующее макс. Др. Зафиксируйте регуляторы 1 и 2 с помощью двух винтов 3. Регулятор 2 может быть заблокирован 4

* см. инструкцию для соответствующей комбинации регулятора давления и клапана

Настройка переключателя DIP 6



S1/DIP 1

Переключатель типа входных сигналов:

OFF (выкл.): входной сигнал Y настроен по напряжению (В)
ON (вкл.): входной сигнал Y настроен по току (мА)

S1/DIP 2

Переключатель типа выходных сигналов:

OFF (выкл.): выходной сигнал X настроен по напряжению (В)
ON (вкл.): выходной сигнал X настроен по току (мА)

S1/DIP 3

Переключатель режимов прямого/обратного действия (рис. 2):

OFF (выкл.): редукторный электропривод работает по принципу прямого действия
ON (вкл.): редукторный электропривод работает по принципу обратного действия (только для AMEi 6 iNET в комбинации с АFA 2)

S1/DIP 4

Переключатель нормального или последовательного режима работы:

OFF (выкл.): редукторный электропривод работает в диапазоне 0(2)–10 В или 0(4)–20 мА
ON (вкл.): редукторный электропривод работает в последовательном диапазоне; 0–5 В или (0–10 мА) или (5–10 В) или (10–20 мА)
Переключатель диапазонов сигналов S1/DIP 6 предназначен для настройки последовательного диапазона.

S1/DIP 5

0–10 В / 2–10 В — входной/выходной сигнал:

OFF (выкл.): 0–10 В; входной сигнал находится в диапазоне от 0 до 10 В (входной сигнал по напряжению) или от 0 до 20 мА (входной сигнал по току).
ON (вкл.): 2–10 В; входной сигнал находится в диапазоне от 2 до 10 В (входной сигнал по напряжению) или от 4 до 20 мА (входной сигнал по току).
Переключатель диапазонов сигналов S1/DIP 1 и DIP 2 предназначен для настройки сигналов Y и X.

S1/DIP 6

Переключатель последовательного диапазона:

OFF (выкл.): 0–5 В или (0–10 мА)
ON (вкл.): 5–10 В или (10–20 мА)
[S1/DIP 4 = ON (вкл.)]

S1/DIP 7

Не используется.

S1/DIP 8

Не используется.

S2



S2/DIP 1

Не используется.

S2/DIP 2

Не используется.

S2/DIP 3

Не используется.

S2/DIP 4*

OFF (выкл.): аналоговый сигнал (В/мА)

Редукторный электропривод работает

в аналоговом режиме

ON (вкл.): MODBUS

Редукторный электропривод работает

в цифровом режиме

* В аналоговом режиме S2/DIP 4 =

OFF (выкл.) DIP-переключатели S1/DIP 1–7

работают как включенные функции.

В цифровом режиме S2/DIP 4 = **ON (вкл.)**

DIP-переключатели S1/DIP 1–7 работают как

цифровые адреса.

В цифровом режиме Modbus RS485 можно

использовать либо для мониторинга, либо

для позиционирования редукторного

электропривода AMEi 6.

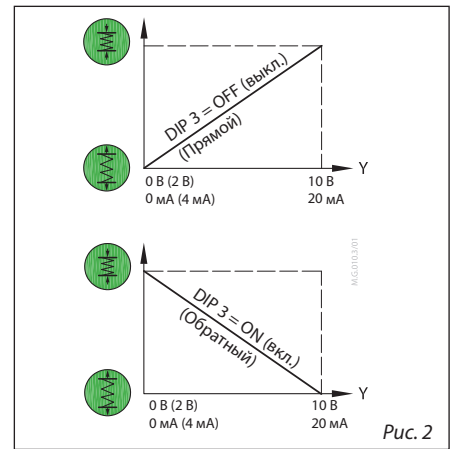


Рис. 2

Калибровка 6

Калибровка хода штока редукторного электропривода по заданному давлению (настройка мин./макс. пружины). Перед началом калибровки выведите редукторный электропривод из крайнего положения (должен быть обеспечен минимальный зазор между регуляторами 1, 2 и штифтом концевой переключателя 3). Для запуска процедуры калибровки нажмите кнопку RESET (СБРОС) и удерживайте ее в нажатом положении в течение 5 секунд, пока не начнет мигать зеленый светодиод.

Крайние положения хода штока редукторного электропривода устанавливаются автоматически по предварительно настроенным положениям регуляторов концевых переключателей 1, 2. Редукторный электропривод переключается в стационарный режим и начинает реагировать на управляющий сигнал. В зависимости от настройки мин./макс. Др (положения регуляторов 1 и 2) калибровка может длиться до ~1 ч (в случае установки максимально возможного для хода штока значения Др).

Процедура калибровки должна выполняться каждый раз при изменении настройки мин./макс. пружины (при изменении положения регуляторов 1 и 2).

Светодиодная сигнализация 7

Размеры 8

Danfoss A/S

Climate Solutions • danfoss.com • +45 7488 2222

Any information, including, but not limited to information on selection of product, its application or use, product design, weight, dimensions, capacity or any other technical data in product manuals, catalogues descriptions, advertisements, etc. and whether made available in writing, orally, electronically, online or via download, shall be considered informative, and is only binding if and to the extent, explicit reference is made in a quotation or order confirmation. Danfoss cannot accept any responsibility for possible errors in catalogues, brochures, videos and other material. Danfoss reserves the right to alter its products without notice. This also applies to products ordered but not delivered provided that such alterations can be made without changes to form, fit or function of the product.

All trademarks in this material are property of Danfoss A/S or Danfoss group companies. Danfoss and the Danfoss logo are trademarks of Danfoss A/S. All rights reserved.