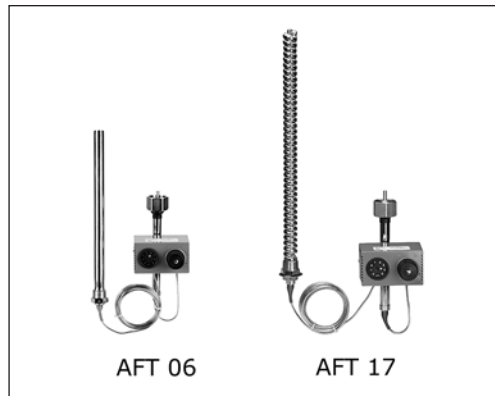


Техническое описание

Термостатические элементы AFT 06, AFT 17

Описание и область применения



Термостатические элементы серии AFT являются составной частью регуляторов температуры прямого действия и работают по принципу расширения жидкости. Конструкцией термоэлементов AFT 06, AFT 17 предусматривается встроенный настроечный узел в присоединительный элемент. Имеются две модификации датчика температуры с различными постоянными времени.

Термостатические элементы предназначены для работы с клапанами VFG 2, VFGS 2, VFU 2 и VFG 33 (см. стр. 83–88).

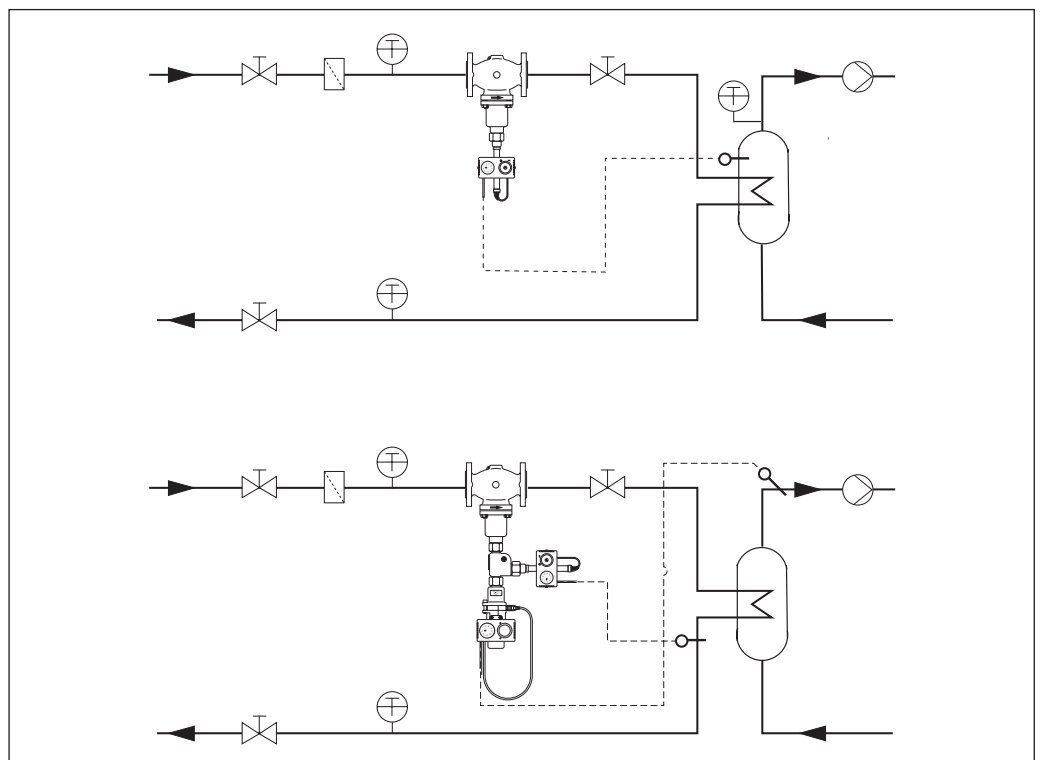
Регулирование температуры воды в системах ГВС и ограничение температуры теплоносителя в обратном трубопроводе систем централизованного теплоснабжения — основные области применения данных термоэлементов.

Возможны различные комбинации регуляторов температуры, например с термостатом ограничения температуры обратного теплоносителя. (Информация предоставляется по индивидуальному запросу.)

Основные характеристики (термоэлементы, клапаны)

- DN = 15–125 мм.
- PN = 16, 25, 40 бар.
- Соединение с трубопроводом: фланцевое.
- Перемещаемая среда: вода, 30 % водный раствор гликоля, пар.
- Диапазон температур: 2–350 °С.
- Монтаж на подающем и обратном трубопроводах.

Примеры применения



Номенклатура и кодовые номера для заказа
Термоэлемент AFT

Эскиз	Тип	Диапазон настройки, °C	Датчик/пост. времени	Модификация	Кодовый номер
	AFT 06	-20-50	Датчик с бронзовой погружной гильзой/120 с	Настроечный узел на присоединительном элементе	065-4390
		20-90			065-4391
		40-110			065-4392
		60-130			065-4393
		110-180			065-4394
	AFT 17	-20-50	Спиральный датчик без погружной гильзы/20 с	Настроечный узел на присоединительном элементе	065-4400
		20-90			065-4401
		40-110			065-4402
		60-130			065-4403

Дополнительные принадлежности

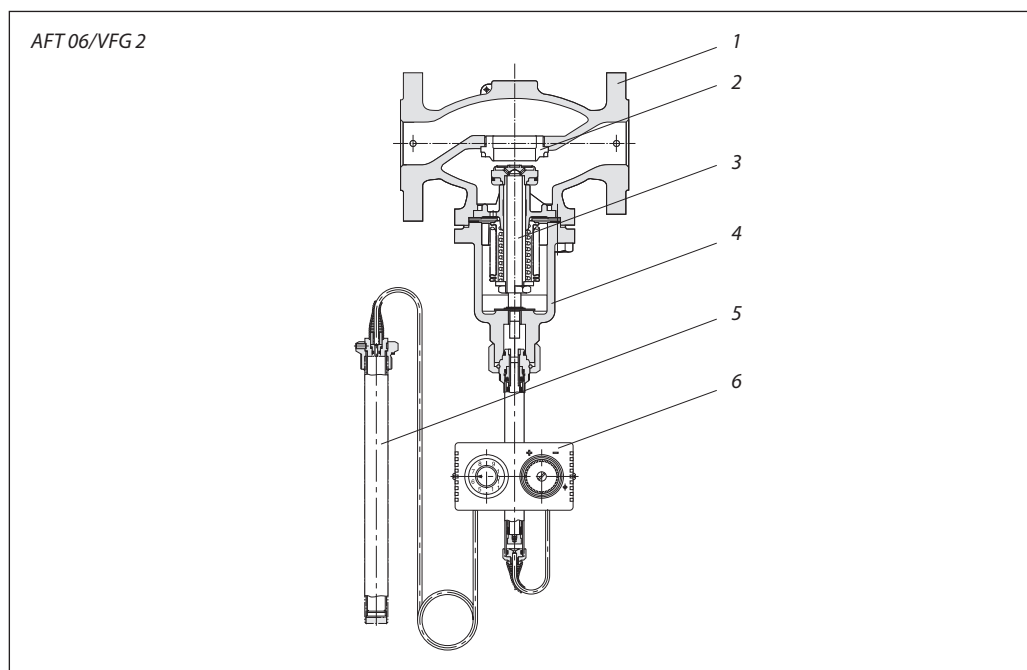
Эскиз	Наименование	Тип термоэлемента	Материал	Кодовый номер
	Погружная гильза	AFT 06	Нерж. сталь, мат. № 1.4571	003G1412
			Бронза	003G1399
	Соединительная деталь KF2			003G1440

Технические характеристики

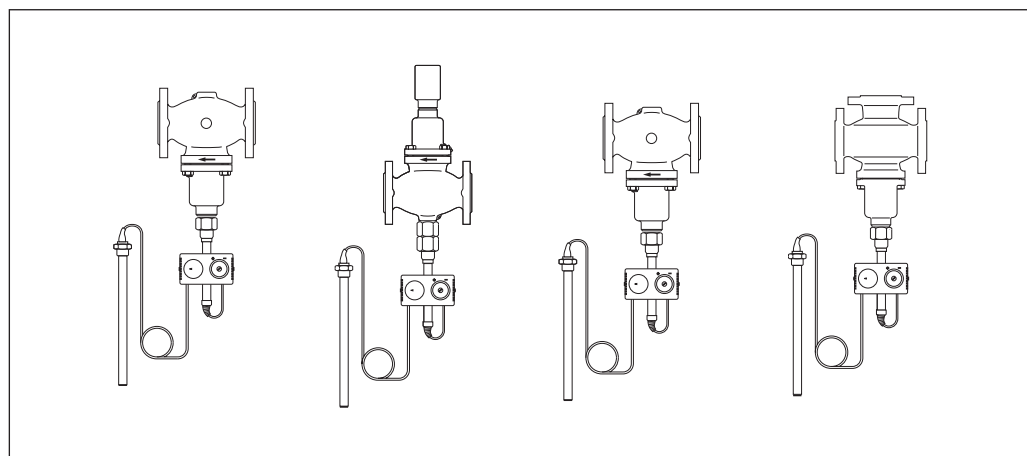
Тип термоэлемента	AFT 06	AFT 17
Диапазон настройки температуры, °C	-20-50, 20-90, 40-110, 60-130, 60-130	
Постоянная времени T, с	120 (с погружной гильзой)	20
Ход штока при изменении температуры, мм/°C	0,8	
Макс. допустимая температура на датчике, °C	На 100 °C выше значения настройки	
Допустимая температура окружающей среды для термоэлемента, °C	0-70	
Условное давление PN, бар, датчик, погружная гильза	40	
Датчик температуры	Гладкий датчик Ø22x380 мм	Спиральный датчик Ø30x500 мм
Заполнение датчика	Силиконовое масло	
Длина капилляра датчика, м	5	
Материал датчика	Латунь, бронза	Медная никелир. спираль
Материал погружной гильзы	Бронза, покрытая никелем Нерж. сталь, мат. № 1.4571	Без погружной гильзы
Масса, кг	3,0	3,5

Устройство

- 1 — корпус клапана;
- 2 — седло клапана;
- 3 — золотник;
- 4 — крышка;
- 5 — датчик;
- 6 — настроечный узел.

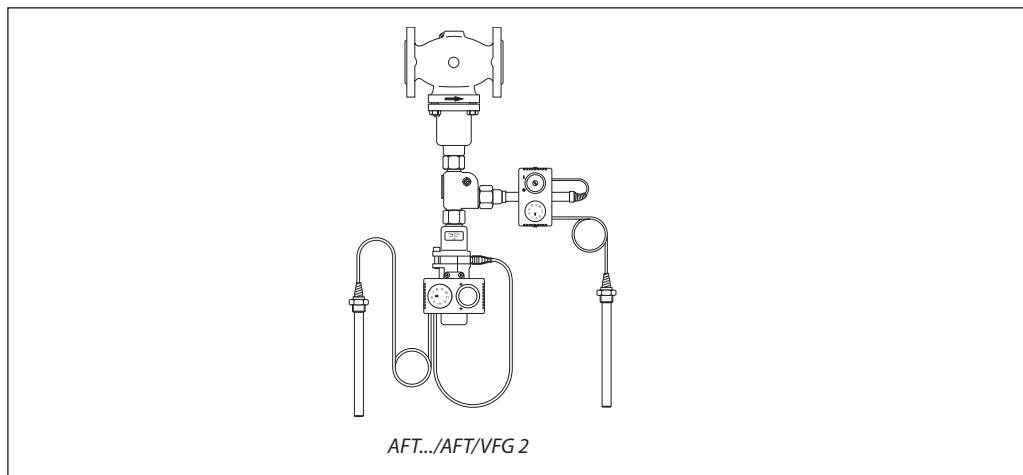


Комбинации клапанов и термозадающих элементов

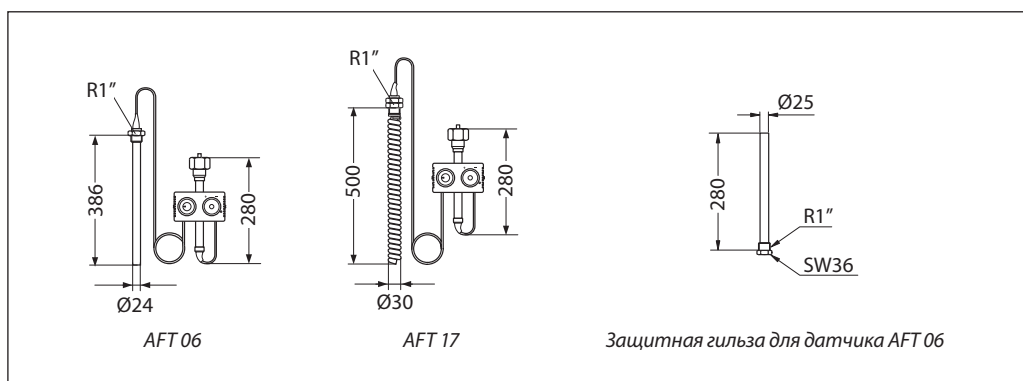


Тип клапана	VFG 2	VFU 2	VFGS 2	VFG 33
DN, мм	15–50	15–125	15–125	25–125
Перемещаемая среда	Вода		Пар	Вода
Макс. температура среды, °C	200	200	200 (350 с ZF4)	200 (350 с ZF4)
PN, бар	16, 25, 40			25
Примечание	Клапан нормально открытый	Клапан нормально закрытый	Паровой клапан	Трехходовые смешивательные и разделительные клапаны

**Комбинированные
регуляторы**



**Габаритные
и присоединительные
размеры**



Примечание. R 1" — коническая наружная резьба по DIN 2999.

Центральный офис • ООО «Данфосс»

Россия, 143581 Московская обл., г. Истра, д. Лешково, 217.

Телефон +7(495) 792-57-57, факс +7(495) 792-57-59. E-mail: he@danfoss.ru www.danfoss.ru

Компания «Данфосс» не несет ответственности за опечатки в каталогах, брошюрах и других изданиях, а также оставляет за собой право на модернизацию своей продукции без предварительного оповещения. Это относится также к уже заказанным изделиям при условии, что такие изменения не повлекут за собой последующих корректировок уже согласованных спецификаций. Все торговые марки в этом материале являются собственностью соответствующих компаний. «Данфосс», логотип «Danfoss» являются торговыми марками компании ООО «Данфосс». Все права защищены.