

Спиральные компрессоры Danfoss

## Высокая **эффективность** и **надежность** даже при низких температурах. **Холодно как никогда!**

Компрессоры MLZ и LLZ для холодильных систем позволяют воспользоваться преимуществом и эффективностью технологии спиральных компрессоров, сокращают эксплуатационные расходы и отвечают жестким требованиям пищевой отрасли. MLZ и LLZ – новые имена спиральных компрессоров!

**От -40 °С до 10 °С**

Полный ассортимент компрессоров от одного поставщика для многокомпрессорных установок и других систем охлаждения



# Спиральные компрессоры Danfoss для холодильных систем

Компрессоры серий MLZ и LLZ специально спроектированы для применения в средне- и низкотемпературных системах охлаждения. Они пригодны для всех соответствующих условий эксплуатации в различных системах охлаждения.



## Энергосбережение

Спиральные компрессоры обеспечивают оптимизацию работы систем охлаждения. Сочетание энергоэффективного двигателя и оптимизированной спирали обеспечивает в системах охлаждения высокую эффективность компрессоров с постоянной скоростью вращения. Дополнительный впрыск пара увеличивает холодопроизводительность и эффективность более чем на 20 %.



## Низкий уровень шума

Сделайте окружающую среду более комфортной за счет самого низкого уровня шума компрессора в данной отрасли. В спиральной технологии низкий уровень шума достигается за счет конструкции: спираль обеспечивает непрерывное плавное сжатие, отсутствие клапанов на стороне всасывания и нагнетания, уникальная конструкция дискового обратного клапана обеспечивают тихую работу без вибраций.



## Надежность

Обеспечьте повышение надежности системы и снижение затрат на техническое и гарантийное обслуживание. Надежность является неотъемлемой частью данных компрессоров — начиная с конструкции подвижной спирали и специально спроектированных подшипников и заканчивая упрощением технологии изготовления (на 30 % меньше деталей). Исключительная надежность также обеспечивается запатентованной защитой от отказов по причине нарушения температурного режима. Эффективный способ снижения затрат на техническое обслуживание в эксплуатации.



## Компактность

Площадь основания на 30 % меньше, чем у альтернативных вариантов, что снижает затраты на логистику и освобождает пространство в системе.

## Существенная

ежегодная экономия средств за счет впрыска пара.

## Другие преимущества

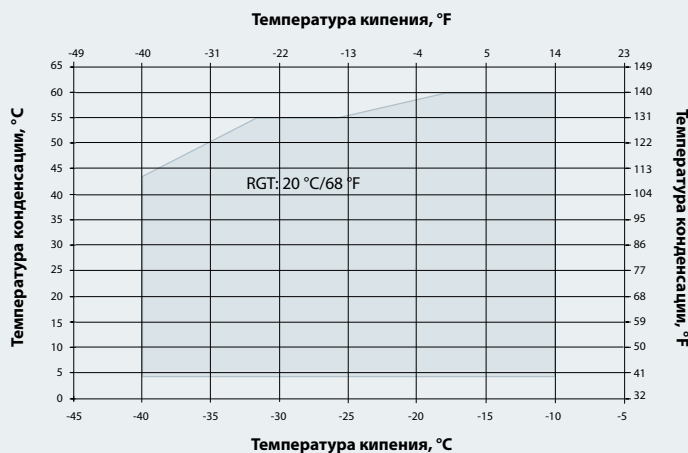
- Возможность эксплуатации с несколькими хладагентами позволяет снизить складские издержки
- Низкотемпературные компрессоры серии LLZ могут работать в трех режимах: без впрыска хладагента; с впрыском жидкого хладагента; с впрыском пара
- Повышение эффективности и холодопроизводительности компрессоров серии LLZ за счет дополнительного впрыска пара для систем с экономайзером
- Снижение уровня шума за счет дополнительного звукоизоляционного кожуха
- Пригодны для транспортных систем охлаждения продуктов питания



# Широкий рабочий диапазон

отвечает требованиям всех вариантов применения в системах охлаждения

**LLZ - R404A/R507 для низкотемпературного применения с впрыском пара**



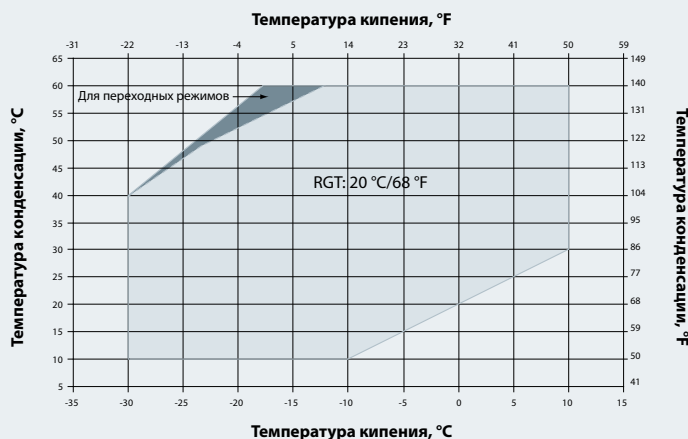
## Увеличение холодопроизводительности и эффективности низкотемпературных систем за счет впрыска пара

Компания Danfoss предлагает дополнительный комплект экономайзера впрыска пара для увеличения холодопроизводительности и эффективности компрессора.

В системе используется контур переохладителя жидкого хладагента. Во время переохлаждения часть хладагента испаряется в экономайзере при промежуточном давлении и впрыскиваются в рабочую полость спиралей. Благодаря переохлаждению в экономайзере обеспечивается дополнительная холодопроизводительность и повышается эффективность работы системы.

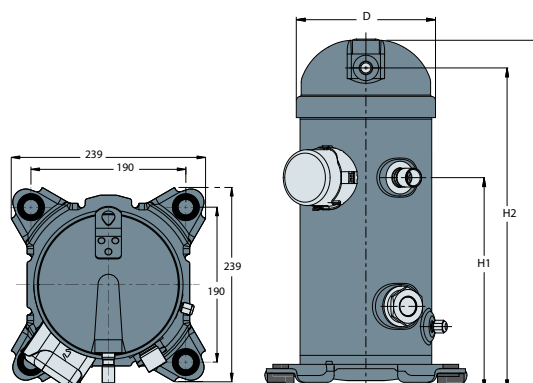
Эффект от впрыска пара возрастает с увеличением степени повышения давления.

**MLZ - R404A/R507 для среднетемпературного применения**



## Размеры

Размеры, мм	H	H1	H2	D	Вес, кг
LLZ 013-018	478	302	375	184	42
LLZ 024	533	342	415	184	46
LLZ 034	558	367	440	184	51
MLZ 015-026	393	231	360	165	31
MLZ 030-048	436	261	403	184	37
MLZ 058-076	528	350	499	232	45



# MLZ – среднетемпературное применение

50 Гц

## R134A

Серия MLZ	Холодопроизводительность в Вт при температуре конденсации 40 °C							EN12900			
	-15 °C	-10 °C	-5 °C	0 °C	5 °C	10 °C	15 °C	Холодопроизводительность, Вт	Потребляемая мощность, кВт	Холодильный коэффициент, Вт/Вт	Звуковая мощность, дБ (А)
MLZ015	1650	2100	2640	3280	4030	4900	5890	1980	1,02	1,94	67
MLZ019	2140	2710	3410	4230	5200	6320	7600	2550	1,28	1,98	67
MLZ021	2280	2880	3620	4490	5520	6710	8070	2700	1,33	2,04	67
MLZ026	2780	3550	4470	5560	6820	8290	9970	3330	1,62	2,05	67
MLZ030	3370	4280	5380	6690	8220	9990	12 020	4020	1,93	2,09	69
MLZ038	3930	5030	6340	7880	9670	11 740	14 110	4720	2,34	2,02	70
MLZ045	4900	6240	7880	9820	12 060	14 590	17 430	5840	2,69	2,17	71
MLZ048	5200	6630	8350	10 390	12 730	15 400	18 410	6200	2,91	2,13	71
MLZ058	6190	7920	9940	12 290	15 000	18 110	21 650	7400	3,61	2,05	74
MLZ066	7240	9210	11 540	14 270	17 430	21 050	25 150	8610	4,10	2,10	74
MLZ076	8040	10 250	12 870	15 940	19 470	23 520	28 100	9600	4,67	2,05	74

EN 12900 MBP: температура кипения: -10 °C; температура конденсации: 45 °C; переохлаждение 0 K; перегрев 10 K.

50 Гц

## R404A

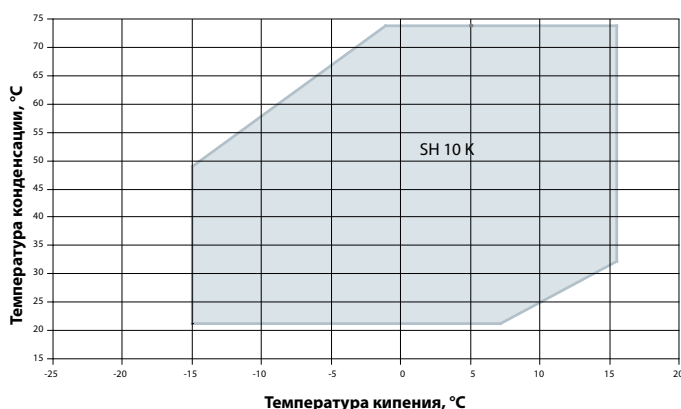
Серия MLZ	Холодопроизводительность в Вт при температуре конденсации 40 °C							EN12900				
	-25 °C	-20 °C	-15 °C	-10 °C	-5 °C	0 °C	5 °C	10 °C	Холодопроизводительность, Вт	Потребляемая мощность, кВт	Холодильный коэффициент, Вт/Вт	Звуковая мощность, дБ (А)
MLZ015	1660	2180	2770	3450	4240	5150	6210	7420	3080	1,75	1,76	65
MLZ019	2360	2990	3730	4580	5570	6730	8090	9670	4150	2,16	1,93	65
MLZ021*	2510	3180	3950	4850	5910	7150	8600	10 260	4410	2,27	1,94	65
MLZ026*	3060	3860	4810	5940	7280	8860	10 690	12 810	5410	2,90	1,86	67
MLZ030*	3700	4700	5870	7260	8890	10 790	12 980	15 490	6600	3,35	1,97	70
MLZ038*	4500	5680	7060	8690	10 600	12 810	15 370	18 280	7880	3,86	2,05	71
MLZ045*	5350	6810	8540	10 570	12 950	15 710	18 890	22 530	9560	4,89	1,95	71
MLZ048*	5810	7460	9380	11 610	14 190	17 160	20 560	24 420	10 490	5,38	1,95	72
MLZ058*	6450	8450	10 750	13 410	16 460	19 960	23 940	28 430	12 110	6,08	1,99	74
MLZ066*	7640	9850	12 450	15 530	19 130	23 320	28 150	33 680	14 060	7,01	2,01	74
MLZ076	9550	11 980	14 780	18 060	21 930	26 510	31 920	38 250	16 160	7,93	2,04	74

EN 12900 MBP: температура кипения: -10 °C; температура конденсации: 45 °C; переохлаждение 0 K; перегрев 10 K

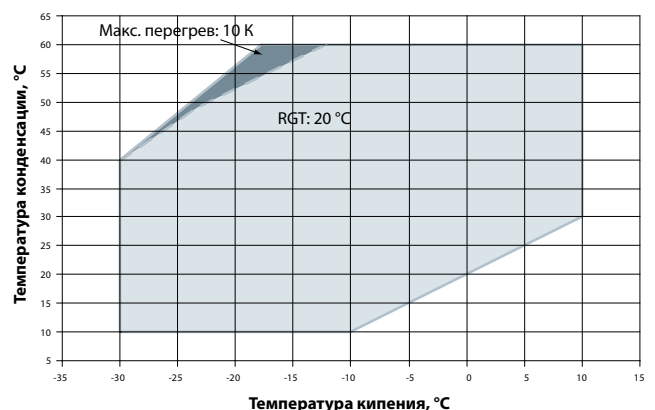
\* Модели сертифицированы Asercom

### Область эксплуатации

MLZ: область эксплуатации – R134A



MLZ: область эксплуатации – R404A/R507



## Оформление заказа и упаковка

### Версия под ротолок

Модель компрессора	Модификация	Тип соединения	Исполнение	Индивидуальная упаковка			Промышленная упаковка		
				2	4	5	2	4	5
MLZ015	T	T	9	121U8553	121U8529	121U8521	121U8552	121U8528	121U8520
MLZ019	T	T	9	121U8555	121U8531	121U8523	121U8554	121U8530	121U8522
MLZ021	T	T	9	121U8557	121U8533	121U8525	121U8556	121U8532	121U8524
MLZ026	T	T	9	121U8559	121U8535	121U8527	121U8558	121U8534	121U8526
MLZ030	T	Q	9	121U8597	121U8573	121U8567	121U8596	121U8572	121U8566
MLZ038	T	Q	9	121U8599	121U8575	121U8569	121U8598	121U8574	121U8568
MLZ032	T	Q	9	—	—	121U8571	—	—	121U8570
MLZ045	T	Q	9	121U8601	121U8577	—	121U8600	121U8576	—
MLZ048	T	Q	9	121U8603	121U8579	—	121U8602	121U8578	—
MLZ058	T	Q	9	121U8627	121U8609	—	121U8626	121U8608	—
MLZ066	T	Q	9	121U8623	121U8605	—	121U8622	121U8604	—
MLZ076	T	Q	9	121U8625	121U8607	—	121U8624	121U8606	—

### Версия под пайку

Модель компрессора	Модификация	Тип соединения	Исполнение	Индивидуальная упаковка			Промышленная упаковка		
				2	4	5	2	4	5
MLZ015	T	P	9	121U8036	121U8002	121U8024	121U8035	121U8001	121U8023
MLZ019	T	P	9	121U8038	121U8004	121U8026	121U8037	121U8003	121U8025
MLZ021	T	P	9	121U8040	121U8006	121U8028	121U8039	121U8005	121U8027
MLZ026	T	P	9	121U8042	121U8008	121U8030	121U8041	121U8007	121U8029
MLZ030	T	C	9	121U8044	121U8010	121U8032	121U8043	121U8009	121U8031
MLZ038	T	C	9	121U8046	121U8012	121U8034	121U8045	121U8011	121U8033
MLZ032	T	C	9	—	—	121U8419	—	—	121U8418
MLZ045	T	C	9	121U8048	121U8014	—	121U8047	121U8013	—
MLZ048	T	C	9	121U8050	121U8016	—	121U8049	121U8015	—
MLZ058	T	C	9	121U8052	121U8018	—	121U8051	121U8017	—
MLZ066	T	C	9	121U8054	121U8020	—	121U8053	121U8019	—
MLZ076	T	C	9	121U8056	121U8022	—	121U8055	121U8021	—

### Особенности упаковки

	Кодовый номер	121U...	
	Тип упаковки	Промышленная упаковка	Индивидуальная упаковка
	Количество компрессоров на паллете	12	6*
	Количество паллет в штабеле**	4	4
Дополнительные принадлежности, входящие в комплект поставки	Рабочий конденсатор (для однофазных компрессоров)	Отсутствует	Отсутствует
	Винт для заземления	Есть	Есть
	4 прокладки на компрессор	Есть	Есть
	4 комплекта, включающие в себя болт, шайбу и втулку каждый	Отсутствует	Есть
	4 дополнительных втулки на компрессор	Есть	Есть

\* Количество компрессоров на паллете. Компрессоры в индивидуальной упаковке могут быть заказаны по одному.

\*\* У станавливать друг на друга можно только полностью загруженные паллеты с одинаковыми моделями компрессоров.

## LLZ – низкотемпературное применение

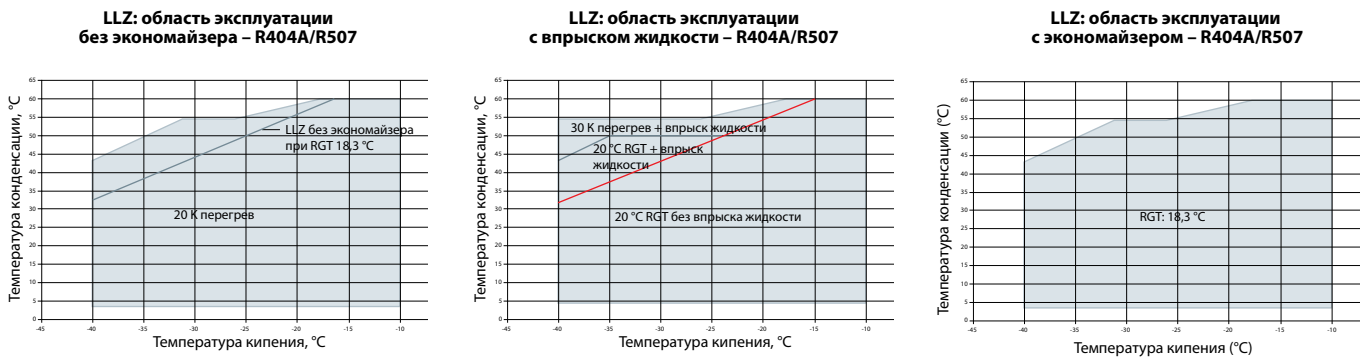
# R404A

50 Гц

	Холодопроизводительность в Вт при температуре конденсации 40 °C							EN12900					
	Серия LLZ	-40 °C	-35 °C	-30 °C	-25 °C	-20 °C	-15 °C	-10 °C	Холодопроизводительность, Вт	Потребляемая мощность, кВт	Холодильный коэффициент, Вт/Вт	Звуковая мощность, дБ (А)	
50 Гц • 380–400 В/3-фазный	LLZ013	1850	2420	3100	3900	4850	5960	7260	2420	2,37	1,02	78	
	LLZ015	2270	2940	3750	4750	5940	7350	9020	2940	2,78	1,06	80	
	LLZ018	2670	3450	4410	5580	6980	8650	10 610	3450	3,15	1,1	83	
	LLZ024	3400	4410	5640	7130	8920	11 040	13 560	4410	3,96	1,11	85	
	LLZ034	4700	6050	7680	9650	12 010	14 820	18 160	6050	5,46	1,11	85	
	<b>Впрыск пара – с экономайзером</b>												
	LLZ013 - Eco	3240	4040	4950	5960	7060	8250	9510	4040	3,01	1,34	78	
	LLZ015 - Eco	3930	4840	5880	7060	8410	9930	11 650	4840	3,51	1,38	80	
	LLZ018 - Eco	4 680	5770	7000	8410	10 020	11 830	13 880	5770	4,04	1,43	83	
	LLZ024 - Eco	5880	7240	8800	10 570	12 580	14 860	17 440	7240	4,99	1,45	85	
	LLZ034 - Eco	8190	9910	11 910	14 220	16 860	19 860	23 230	9910	6,60	1,50	85	
	<b>Впрыск жидкого хладагента</b>												
	LLZ013	1706	2255	2932	3755	4746	5925	7315	2255	2,29	0,99	78	
	LLZ015	2128	2814	3658	4685	5921	7393	9126	2814	2,81	1	80	
	LLZ018	2502	3307	4299	5506	6960	8689	10 730	3307	3,25	1,02	83	
	LLZ026	3117	4086	5261	6676	8365	10 360	12 710	4086	4,02	1,02	85	
	LLZ034	4430	5808	7478	9488	11 890	14 730	18 070	5808	5,62	1,03	85	

LLZ без экономайзера. EN12900 LBP: температура кипения –35 °C; температура конденсации 40 °C; переохлаждение 0 К; перегрев 10 К.  
LLZ с экономайзером. EN12900 LBP: температура кипения –35 °C; температура конденсации 40 °C; переохлаждение 5 К; перегрев 10 К.

### Область эксплуатации



### Оформление заказа и упаковка

Модель компрессора	Модификация	Тип соединения	Исполнение	Индивидуальная упаковка		Промышленная упаковка	
				2	4	2	4
LLZ013	T	Q	9	121L9519	121L9517	121L9518	121L9516
LLZ015	T	Q	9	121L9515	121L9513	121L9514	121L9512
LLZ018	T	Q	9	121L9511	121L9509	121L9510	121L9508
LLZ024	T	Q	9	121L9507	121L9505	121L9506	121L9504
LLZ034	T	Q	9	—	121L9521	—	121L9520

Для получения более подробной информации обращайтесь в отдел продаж местного отделения компании Danfoss или на интернет-сайт [www.danfoss.ru](http://www.danfoss.ru)

Компания Данфосс не несет ответственности за возможные ошибки в каталогах, брошюрах и других печатных материалах. Данфосс сохраняет за собой право вносить изменения в свою продукцию без предупреждения. Это также касается уже заказанной продукции при условии, что такие изменения могут быть сделаны без последующих изменений в уже согласованных спецификациях. Все торговые марки являются собственностью соответствующих компаний. Danfoss и логотип Danfoss является торговой маркой компании Данфосс. Все права защищены.