

Техническое описание

Регулятор — ограничитель расхода AFQ/VFQ 2

Описание и область применения



AFQ/VFQ 2 — автоматический регулятор постоянства расхода, предназначен для применения в системах централизованного теплоснабжения. При увеличении расхода сверх заданного регулятор закрывает клапан.

Регулятор состоит из регулирующего фланцевого клапана с дроссельным клапаном для задания расхода и регулирующего блока с диафрагмой.

Основные характеристики

- DN = 15–250 мм.
- PN = 16, 25, 40 бар.
- Перепад давлений на дросселе — ограничителе расхода: 0,2; 0,5 бар.
- Температура регулируемой среды (вода или 30 % водный раствор гликоля): 2–150/200 °С.
- Присоединение к трубопроводу: фланцевое.

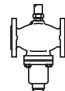
Номенклатура и кодовые номера для заказа

Пример заказа

Регулятор расхода AFQ/VFQ 2
DN = 65 мм, PN = 25 мм, перемещаемая среда — вода при $T_{\text{макс.}}$ = 150 °С, перепад давления на дроссельном клапане — 0,2 бар.
– клапан VFQ 2 DN = 65 мм — 1 шт., кодовый номер **065B2673**;
– регулирующий блок AFQ — 1 шт., кодовый номер **003G1024**;
– внутренние импульсные трубки AFQ — 1 компл., кодовый номер **003G1344**.

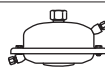
Составляющие регулятора поставляются отдельно.

Клапаны VFQ 2

Эскиз	DN, мм	K_{vs} , м ³ /ч	$T_{\text{макс.}}$ °С		Кодовый номер		
					PN = 16 бар	PN = 25 бар	PN = 40 бар
	15	4,0	150	200 ¹⁾	065B2654	065B2667	065B2677
	20	6,3			065B2655	065B2668	065B2678
	25	8,0			065B2656	065B2669	065B2679
	32	16			065B2657	065B2670	065B2680
	40	20			065B2658	065B2671	065B2681
	50	32			065B2659	065B2672	065B2682
	65	50			065B2660	065B2673	065B2683
	80	80			065B2661	065B2674	065B2684
	100	125			065B2662	065B2675	065B2685
	125	160			065B2663	065B2676	065B2686
	150	280			065B2664	–	065B2687
	200	320			065B2758	–	065B2688
250	400	065B2759	–	065B2689			

¹⁾ Свыше 150 °С следует использовать только клапаны PN 25, 40 с охладителями импульса давления на внутренних импульсных трубках.

Регулирующий блок AFQ

Эскиз	Перепад давлений на дроссельном клапане $\Delta P_{\text{др.}}$ бар	Кодовый номер
	0,2	003G1024
	0,5	003G1025

Номенклатура и кодовые номера для заказа (продолжение)
Пример заказа

Регулятор расхода, температуры AFQ/VFQ 2 DN = 65 мм, PN = 25 бар, перемещаемая среда – вода при $T_{\text{макс.}} = 200\text{ }^{\circ}\text{C}$, перепад давления на дроссельном клапане — 0,2 бар:
 – клапан VFQ 2 DN = 65 мм — 1 шт.,
 кодový номер **065B2673**;
 – регулирующий блок AFQ 2 — 1 шт.,
 кодový номер **003G1024**;
 – импульсная трубка AF — 2 компл., кодový номер **003G1391**;
 – охладитель V1 — 2 шт.,
 кодový номер **003G1392**.

Внутренние импульсные трубки AFQ Ø10×0,8 мм из нержавеющей стали при температуре до 150 °C

Эскиз	DN, мм	Кодовый номер
	15	003G1338
	20	
	25	
	32	003G1340
	40	
	50	
	65	003G1344
	80	
	100	
	125	003G1347
	150	003G1348
	200 (PN = 16 бар)	003G1414
	200 (PN = 40 бар)	003G1349
	250 (PN = 16 бар)	003G1415
250 (PN = 40 бар)	003G1404	

Составляющие регулятора поставляются отдельно.

Принадлежности для регулятора при температуре свыше 150 °C

Эскиз	Тип	Описание	Кол-во при заказе, шт.	Кодовый номер
	Охладитель V1 (емкость 1 л)	С компрессионными фитингами для трубки Ø10 мм	1	003G1392
	Охладитель V2 (емкость 3 л)	С компрессионными фитингами для трубки Ø 10 мм (для регулир. элемента 630 см ²)	1	003G1403
	Импульсная трубка AF	Медная трубка Ø10×1×1500 мм, резьб. ниппель G ¼ ISO 228; втулка (2 шт.)	DN15–125 — 2 компл. DN200, DN250 — 3 компл.	003G1391
	Компрессионный фитинг ¹⁾	Для подключения импульсной трубки Ø10 мм к регулируемому блоку, G ¼	При необходимости	003G1468
	Соединительная деталь KF3	Для комбинации клапана с регулирующими блоками и электроприводами		003G1441
	Соединительная деталь KF2	Для комбинации клапана и регуляторов температуры		003G1440
	Запорный клапан	Для импульсной трубки Ø10 мм		003G1401
	Дроссельный клапан			065B2909

Запасные детали для VFQ 2

Эскиз	Тип	DN, мм	k_{vs} , м ³ /ч	Кодовый номер
	Вставка клапана	15	4,0	065B2796
		20	6,3	065B2797
		25	8	065B2798
		32	16	
		40	20	065B2799
		50	32	
		65	50	065B2800
		80	80	
		100	125	065B2801
		125	160	
150	280	065B2964		
250	400	065B2965		
	Сальниковое уплотнение			003G1464

¹⁾ Фитинг состоит из ниппеля, уплотнительного кольца и втулки.

Технические характеристики
Клапан VFQ 2

Условный проход DN, мм		15	20	25	32	40	50	65	80	100	125	150	200	250
Пропускная способность K_{vs} , м ³ /ч		4	6,3	8	16	20	32	50	80	125	160	280	320	400
Диапазон расхода, м ³ /ч	$\Delta P_{др.} = 0,2$ бар ¹⁾	0,1–2	0,2–3	0,2–4	0,4–7	0,6–11	0,8–16	3–28	4–40	6–63	8–80	12–125	15–150	18–180
	$\Delta P_{др.} = 0,5$ бар ¹⁾	0,2–3	0,3–4,5	0,3–6	0,5–10	0,8–16	1,2–24	4–40	6–58	9–90	12–120	18–180	22–220	25–250
Коэффициент начала кавитации Z		0,6	0,6	0,6	0,55	0,55	0,5	0,5	0,45	0,4	0,35	0,3	0,2	0,2
Макс. перепад давления на клапане $\Delta P_{макс.}$, бар	PN = 16 бар ²⁾	16	16	16	16	16	16	16	16	15	15	12	10	10
	PN = 25, 40 бар ²⁾	20	20	20	20	20	20	20	20	20	15	15	12	10
Мин. перепад давлений на клапане $\Delta P_{мин.}$, бар		См. примечания ²⁾												
Условное давление PN, бар		16, 25 или 40 бар, фланцы по DIN 2501												
Температура перемещаемой среды		2–150 °C (200 °C) ³⁾										2–150 °C		
Перемещаемая среда		Вода или 30 % водный раствор гликоля												
Протечка через закрытый клапан, % от K_{vs}		0,03										0,05		
Устройство разгрузки давления		Сильфон из нерж. стали, мат. № 1.4571										Гофрир. мембрана		
Материал корпуса клапана	PN = 16 бар	Серый чугун EN-GJL-250 (GG-25)												
	PN = 25 бар	Высокопрочный чугун EN-GJS-400 (GGG-40.3)												
	PN = 40 бар	Сталь GP240GH (GS-C 25)												
Седло клапана		Нерж. сталь, мат. № 1.4021										Нерж. сталь, мат. № 1.4313		
Конус клапана		Нерж. сталь, мат. № 1.4404										Нерж. сталь, мат. № 1.4021		

¹⁾ $\Delta P_{др.}$ — перепад давлений на дросселе — ограничителе расхода.

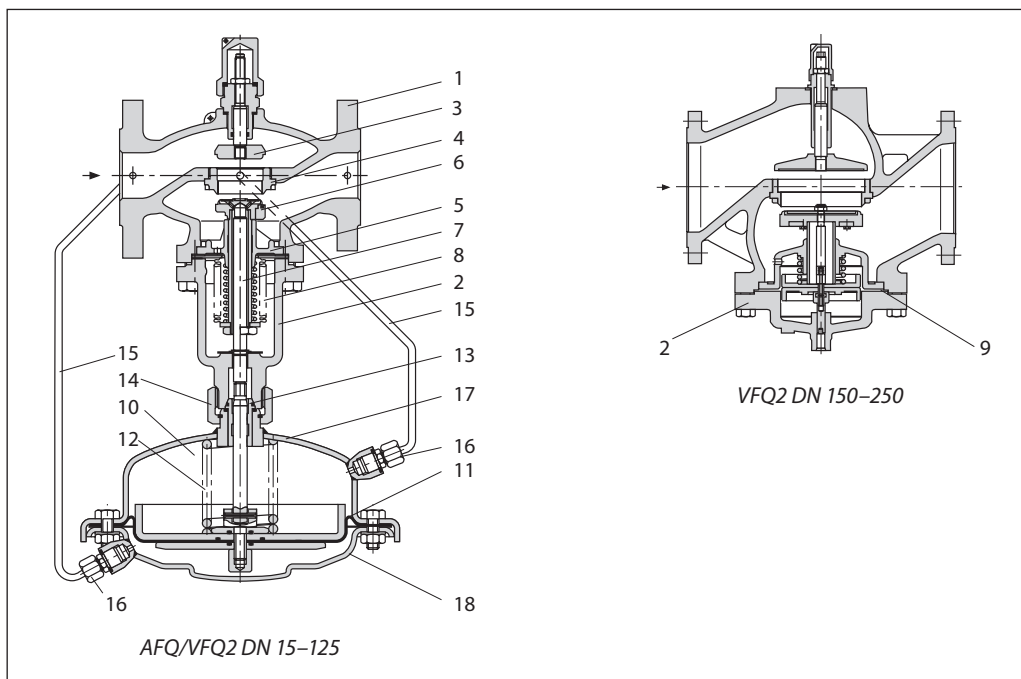
²⁾ Зависит от расхода и пропускной способности клапана. Если регулятор настроен на предельное значение расхода, то $\Delta P_{мин.} \geq 0,5$. Если же значение настройки меньше максимальной, то $\Delta P_{мин.} = (Q/K_{vs})^2 + \Delta P_{др.}$
³⁾ При температуре среды выше 150 °C необходимо использовать клапаны PN 25, 40 бар и охладители импульса давления на внутренних импульсных трубках.

Регулирующий блок AFQ

Площадь регулирующей диафрагмы, см ²	250
Перепад давлений на дроссельном клапане, бар	0,2/0,5
Макс. рабочее давление, бар	25
Корпус регулирующего блока	Оцинкованная сталь с покрытием (мат. № 1.0338)
Гофрированная мембрана	EPDM с волоконным армированием
Импульсная трубка	Трубка из нержавеющей стали Ø10×0,8 мм или медная трубка Ø10×1 мм, штуцер с резьбой G ¼, ISO 228
Охладитель импульса давления	Сталь с лаковым покрытием, емкость 1 л (V1). Устанавливается на импульсных трубках при температуре свыше 150 °C

Устройство и принцип действия

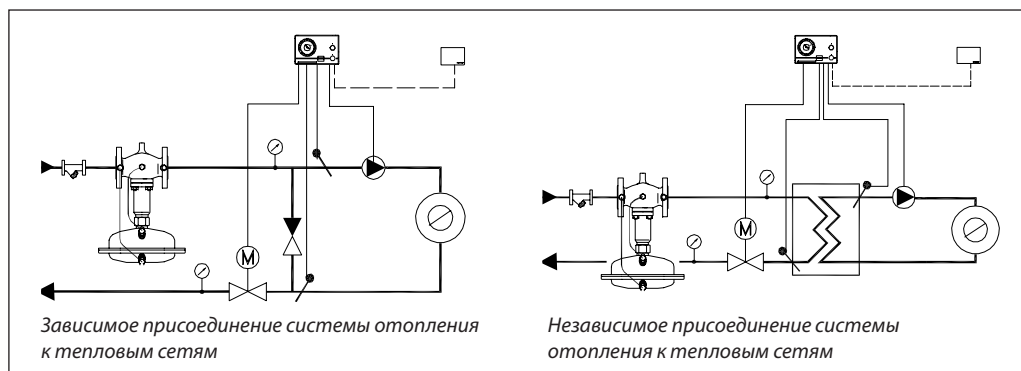
- 1 — корпус клапана;
- 2 — крышка клапана;
- 3 — дроссельный клапан-ограничитель расхода;
- 4 — седло клапана;
- 5 — клапанная вставка;
- 6 — конус клапана, разгруженный по давлению;
- 7 — шток клапана;
- 8 — сифон для разгрузки клапана по давлению;
- 9 — диафрагма для разгрузки клапана по давлению;
- 10 — регулирующий блок;
- 11 — регулирующая диафрагма регулятора расхода;
- 12 — встроенная регулирующая пружина;
- 13 — шейка регулирующего блока;
- 14 — соединительная гайка;
- 15 — импульсная трубка;
- 16 — компрессионный фитинг для импульсной трубки;
- 17 — верхняя часть регулирующего блока;
- 18 — нижняя часть регулирующего блока.



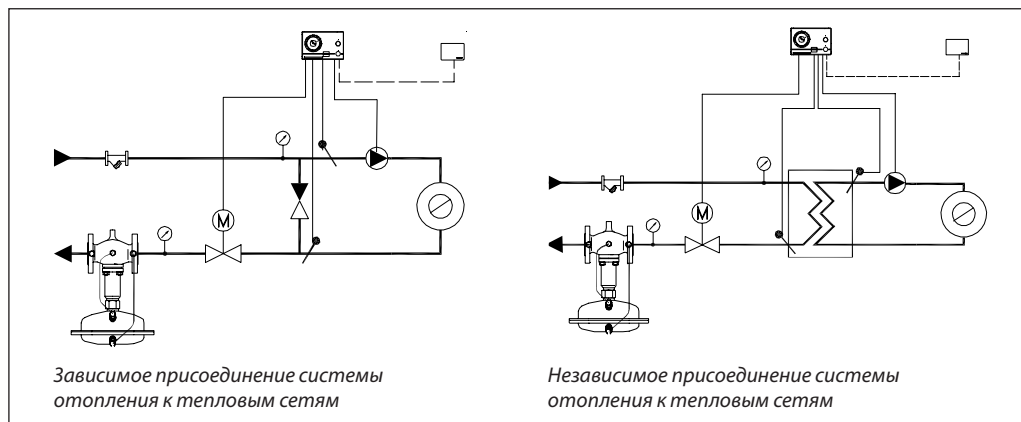
Перемещаемая среда создает перепад давлений на дроссельном клапане-ограничителе. Перепад давлений воздействует через импульсные трубки на регулирующую диафрагму.

Примеры применения

Монтаж на подающем трубопроводе



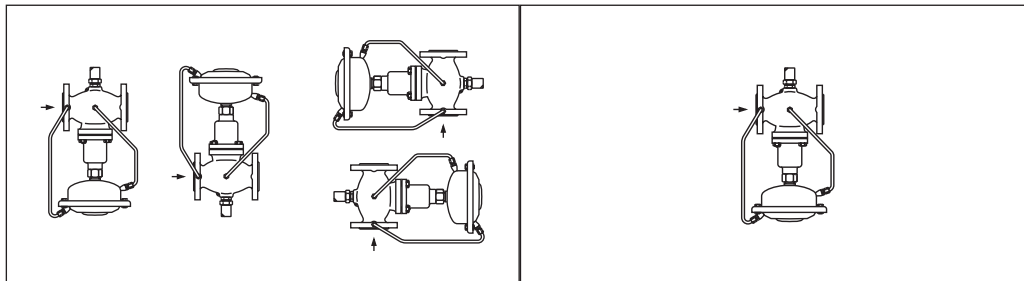
Монтаж на обратном трубопроводе



Монтажные положения

Регуляторы DN = 15–80 мм с температурой перемещаемой среды до 120 °С могут быть установлены в любом положении.

Регуляторы с клапанами DN = 100–125 мм или с клапанами любого диаметра при температуре перемещаемой среды выше 120 °С должны быть установлены на горизонтальных трубопроводах регулирующим блоком вниз.



Импульсные трубки должны устанавливаться между подающим трубопроводом и регулирующим блоком.

При использовании перемещаемой среды с температурой от 150 до 200 °С на импульсной трубке, идущей к подающему трубопроводу,

должен устанавливаться охладитель импульса давления.

В разделе «Принадлежности» представлены импульсные трубки AF, которые могут быть использованы для подключения охладителя.

Настройка регулятора

Ограничитель расхода настраивается путем вращения дроссельного клапана-ограничителя. Настройка может быть выполнена с

помощью диаграммы (см. Инструкции по монтажу AFQ/VFQ 2) и/или с помощью расходомера.

Комбинированные регуляторы

- 1 — клапан VFQ 2;
- 2 — регулятор температуры AFT06, 26, 17, 27*;
- 3 — соединительная деталь KF2;
- 4 — импульсная трубка AF;
- 5 — регулирующий блок AFQ.

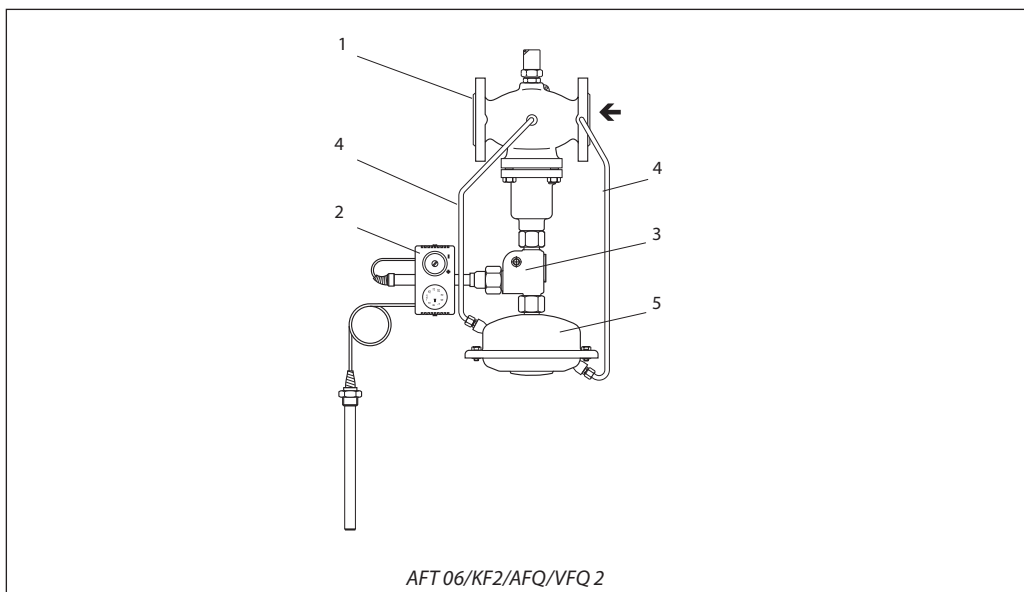
* См. техническое описание AFT.

Пример заказа

Регулятор температуры AFT 06/ AFQ/VFQ 2 с ограничением расхода, DN = 65 мм, PN = 25 бар, перемещаемая среда — вода при $T_{max} = 150$ °С, перепад давлений на дроссельном клапане — 0,2 бар, диапазон регулируемой температуры — 20–90 °С.

- клапан VFQ 2, DN = 65 мм — 1 шт., кодовый номер **065B2673**;
- регулирующий блок AFQ — 1 шт., кодовый номер **003G1024**;
- регулятор температуры AFT 06, 1 шт., кодовый номер 065-4391;
- соединительная деталь KF2 — 1 шт., кодовый номер **003G1397**;
- импульсная трубка AF — 2 компл., кодовый номер **003G1391**.

Составляющие регулятора поставляются отдельно.



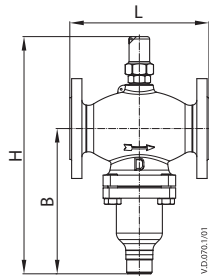
AFT 06/KF2/AFQ/VFQ 2

Соединительная деталь

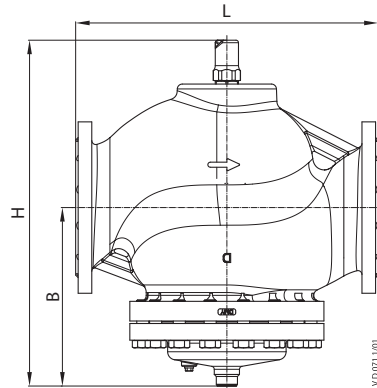
Эскиз	Тип	Кодовый номер
	Соединительная деталь KF2*	003G1440
	Соединительная деталь KF3	003G1441

* KF2 используется в комбинации с термостатами.

**Габаритные и
присоединительные
размеры**



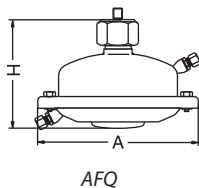
VFQ DN15-125



VFQ DN150-250

Клапан VFQ 2

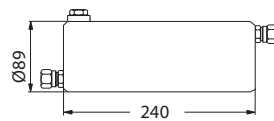
DN, мм	15	20	25	32	40	50	65	80	100	125	150	200	250	
L, мм	130	150	160	180	200	230	290	310	350	400	480	600	730	
B, мм	213	213	239	239	241	241	276	276	381	381	326	354	401	
H, мм	337	337	374	374	393	393	440	440	575	575	595	686	756	
Мас- са, кг	PN 16/25	8	9	10,5	12,5	15,5	18,5	28,5	31	61	71	120	193	337
	PN 40							31	34	63	72	147	264	347



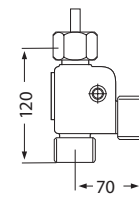
AFQ

Регулирующий блок AFQ

Площадь регулирующей диафрагмы, см ²	250
A, мм	263
H, мм	160
Масса, кг	9



Охладитель импульса
давления V1



Соединительная
деталь KF2, KF3

Центральный офис • ООО «Данфосс»

Россия, 143581 Московская обл., г. Истра, д. Лешково, 217.

Телефон +7(495) 792-57-57, факс +7(495) 792-57-59. E-mail: he@danfoss.ru www.danfoss.ru

Компания «Данфосс» не несет ответственности за опечатки в каталогах, брошюрах и других изданиях, а также оставляет за собой право на модернизацию своей продукции без предварительного оповещения. Это относится также к уже заказанным изделиям при условии, что такие изменения не повлекут за собой последующих корректировок уже согласованных спецификаций. Все торговые марки в этом материале являются собственностью соответствующих компаний. «Данфосс», логотип «Danfoss» являются торговыми марками компании ООО «Данфосс». Все права защищены.