

Технические характеристики

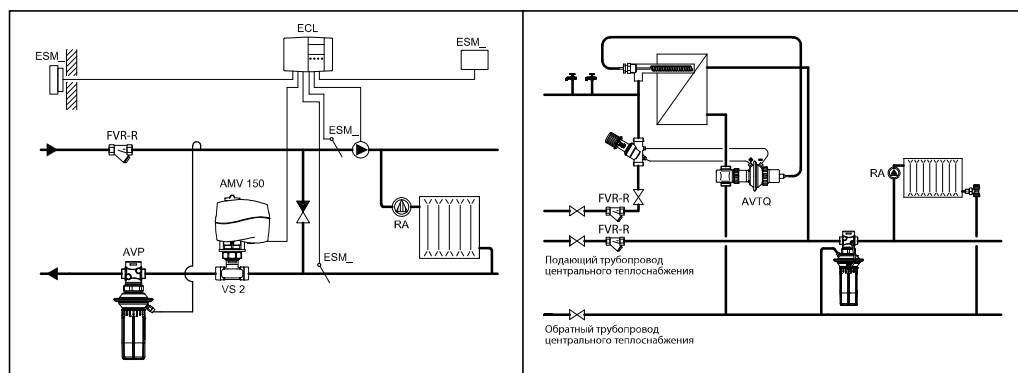
Условный проход DN, мм	10	15	20	25	32	40	50
Условная пропускная способность K_{vs} , м ³ /ч	3	4,5	7,9	11,2	17	24,5	36
Условное давление PN, бар	25						
Рабочая среда	Отопительная вода, вода, гликолевые растворы 50 %						
pH	Мин. 7, макс. 10						
Температура перемещаемой среды, °C	FVR-R: -20...130						
	FVR-DR: -15...130						
Размер ячейки сетки, мкм	500						
Количество ячеек, 1/см ²	50						
Присоединение	Внутренняя резьба						

Материалы

Корпус фильтра	Необесцинковывающаяся латунь
Крышка	Необесцинковывающаяся латунь
Фильтрующий элемент (сетка)	Нерж. сталь
Уплотнительное кольцо	EDPM
Корпус шарового крана	Латунь

Применение

(примеры использования)

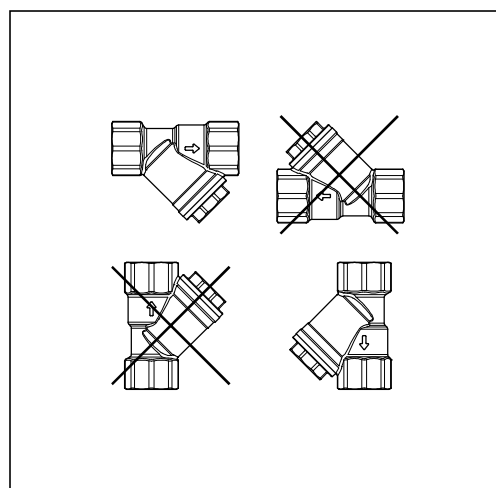

Монтаж и эксплуатация

Направление потока жидкости должно совпадать с направлением стрелки на корпусе фильтра.

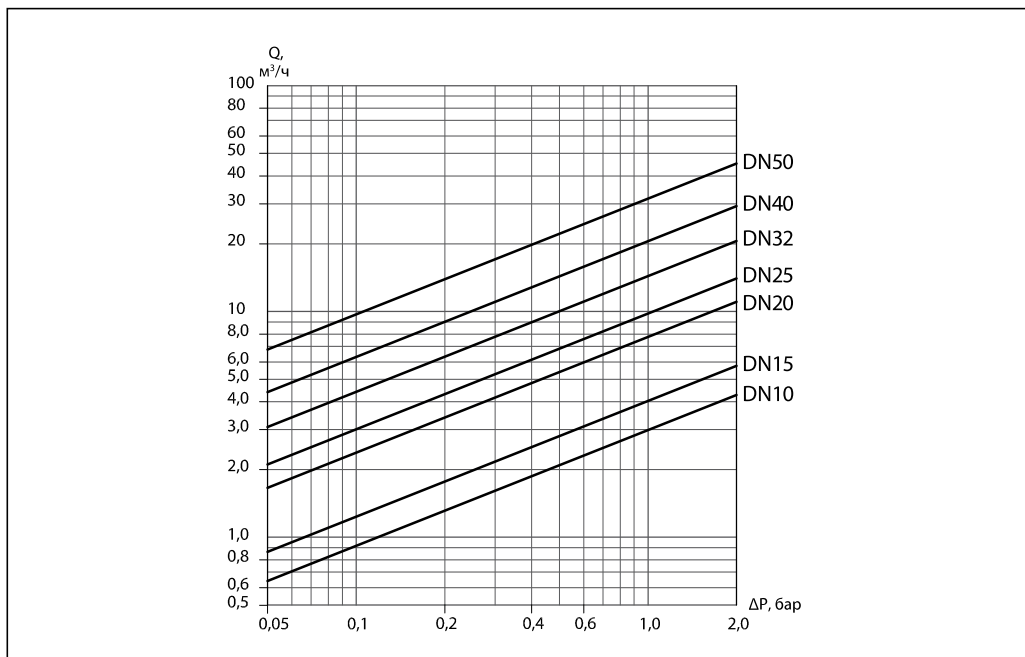
При установке фильтра на горизонтальный трубопровод пробка сливного отверстия (или кран) должна быть направлена вниз. При установке фильтра на вертикальный трубопровод пробка сливного отверстия (или кран) должна быть направлена вниз.

Примечание. При направлении потока снизу вверх фильтр будет задерживать инородные частицы, однако не способен их улавливать в накопительной части.

Необходимо предусмотреть свободное пространство при установке фильтра для снятия его сетки и обслуживания.

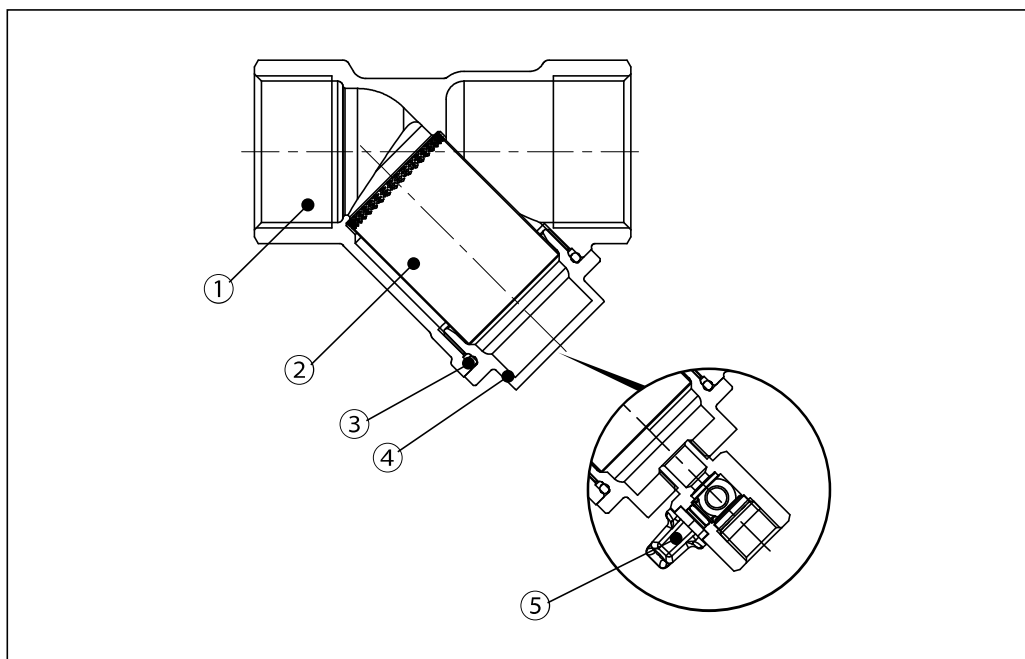


Номограмма потерь давления

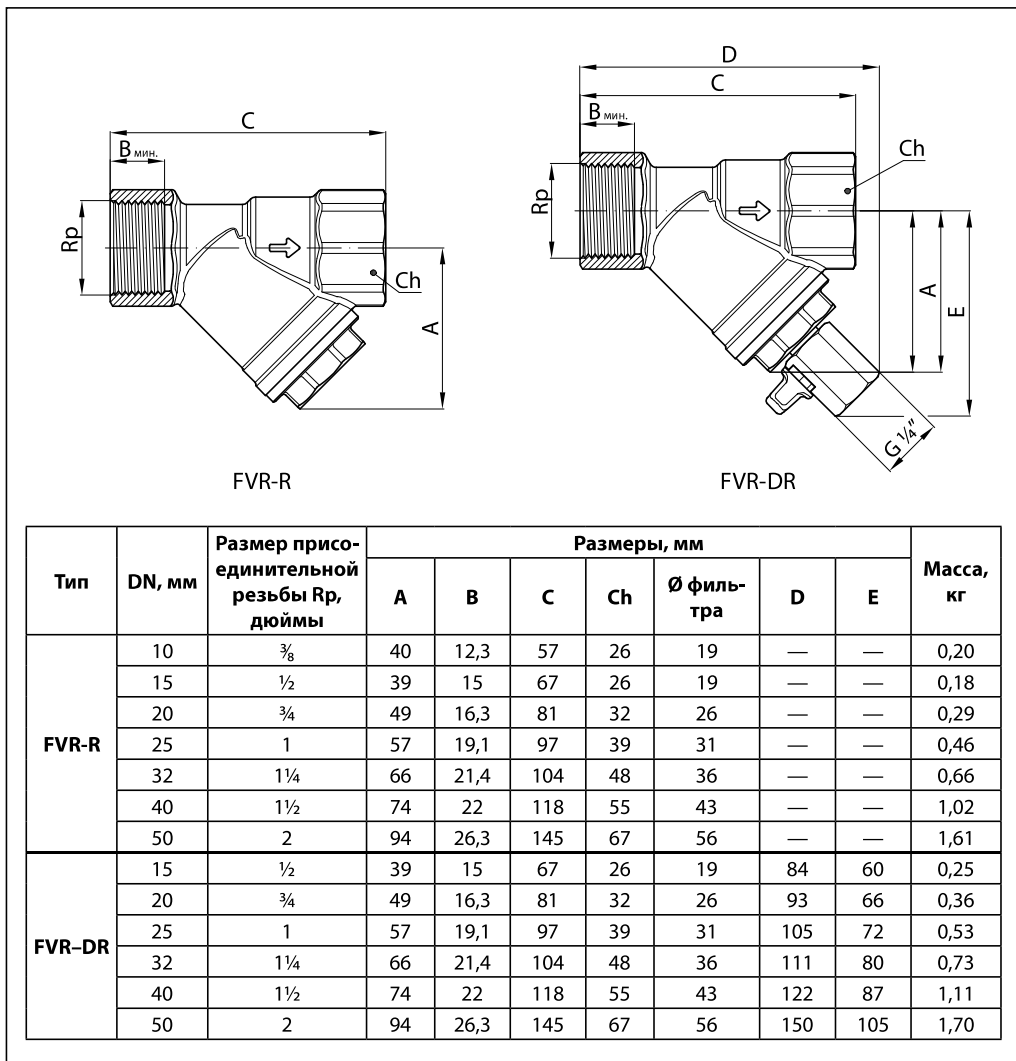


Устройство

1. Корпус.
2. Фильтрующий элемент (сетка).
3. Уплотнительное кольцо.
4. Пробка.
5. Спускной кран (для FVR-DR).



Габаритные и присоединительные размеры



Центральный офис • ООО «Ридан»

Россия, 143581 Московская обл., г. Истра, дер. Лешково, 217.

Телефоны: +7 (495) 792-57-57 (Москва), +8 (800) 700 888 5 (регионы) • E-mail he@ridan.ru • ridan.ru

Компания «Ридан» не несет ответственности за опечатки в каталогах, брошюрах и других изданиях, а также оставляет за собой право на модернизацию своей продукции без предварительного оповещения. Это относится также к уже заказанным изделиям при условии, что такие изменения не повлекут за собой последующих корректировок уже согласованных спецификаций. Все торговые марки упомянутые в этом издании являются собственностью соответствующих компаний. «Ридан», логотип «Ридан» являются торговыми марками компании «Ридан». Все права защищены.