

Клапан обратный NRV-R латунный пружинный муфтовый

Описание и область применения



Клапан обратный NRV-R предназначен для предотвращения обратного движения среды. Универсальный клапан применяется в системах водо- и теплоснабжения на трубопроводах DN до 50 мм.

Пружинная конструкция с мягким уплотнением затвора обеспечивает герметичность закрытия клапана, а также возможность монтажа в любом положении.

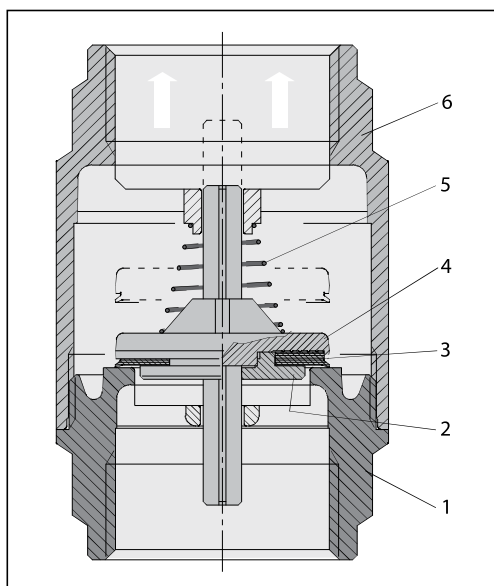
Клапаны NRV-R характеризуются умеренным гидравлическим сопротивлением, не создают условий для возникновения гидравлического удара.

Номенклатура и кодовые номера для оформления заказа

Обратный клапан NRV-R пружинный с внутренней резьбой, материал корпуса – латунь; $T_{\text{макс.}} = 110 \text{ } ^\circ\text{C}$

DN, мм	Присоединение, дюймы	PN, бар	K_v , м ³ /ч	Допустимая концентрация гликоля, %	Кодовый номер
15	G 1/2	25	4	50	065B8224R
20	G 3/4		8		065B8225R
25	G 1		10,3		065B8226R
32	G 1 1/4	18	18		065B8227R
40	G 1 1/2		24		065B8228R
50	G 2		40		065B8229R

Устройство и материалы



№	Деталь	Материал
1	Резьбовой патрубок	Латунь CW617N
2	Шайба	Пластмасса
3	Уплотнение затвора	EPDM
4	Затвор	Пластик POM
5	Прижимная пружина	Нержавеющая сталь AISI302
6	Корпус	Латунь CW617N

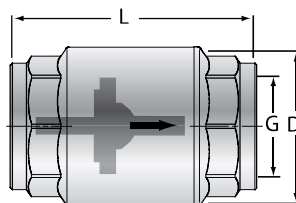
Выбор клапана

Как правило, диаметр клапана подбирается по конструктивному принципу, т. е. по диаметру трубопровода. Минимальное давление открытия клапана 0,02 бар.

Монтаж

Клапан устанавливается на трубопровод так, чтобы стрелка на его корпусе совпала с направлением движения среды. Клапаны этого типа закрываются под действием пружины. Монтажное положение произвольное.

Габаритные и присоединительные размеры



DN, мм	G, дюймы	L, мм	D, мм	Масса, кг
15	1/2	58	32	0,150
20	3/4	65	39	0,225
25	1	75	47	0,330
32	1 1/4	80	60	0,545
40	1 1/2	86	67	0,685
50	2	94	83	1,025

Центральный офис • ООО «Ридан»

Россия, 143581 Московская обл., г. Истра, дер. Лешково, 217.

Телефоны: +7 (495) 792-57-57 (Москва), +8 (800) 700 888 5 (регионы) • E-mail he@ridan.ru • ridan.ru

Компания «Ридан» не несет ответственности за опечатки в каталогах, брошюрах и других изданиях, а также оставляет за собой право на модернизацию своей продукции без предварительного оповещения. Это относится также к уже заказанным изделиям при условии, что такие изменения не повлекут за собой последующих корректировок уже согласованных спецификаций. Все торговые марки упомянутые в этом издании являются собственностью соответствующих компаний. «Ридан», логотип «Ридан» являются торговыми марками компании «Ридан». Все права защищены.