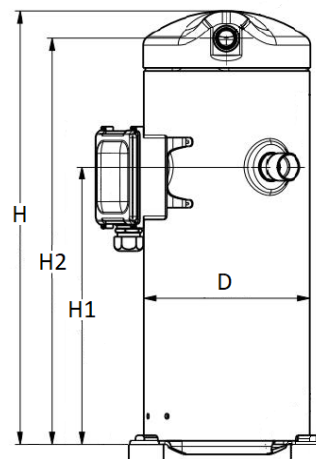


Общие характеристики

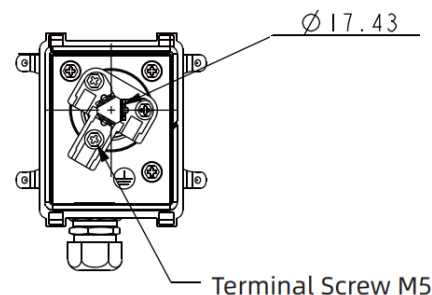
Модель	RCH184C4LB7HA
Кодовый номер промышленной упаковки	121R1526
Всасывающий и нагнетательный патрубки	Под пайку
Всасывающий патрубок	1"1/8 ODF
Нагнетательный патрубок	7/8" ODF
Смотровое стекло уровня масла	под резьбу
Штуцер для слива масла	Нет
Перепускной клапан	39,7 бар
Описываемый объём	167,2 см³/об
Объёмная производительность @ Номинальная скорость	29,1 м³/ч @ 2900 об/мин
Масса компрессора (с маслом)	90 кг
Тип масла	POE
Вязкость масла (40°C)	32 cSt
Заправка масла	3,7 литр
Максимальное испытательное давление на стороне низкого / высокого давления	20 бар / 43 бар
Максимальный испытательный перепад давления	39 бар
Максимальное количество пусков в час	12
Предельная заправка хладагента	9,25 кг
Применяемые хладагенты	R410A

Размеры


D=197 мм
 H=556,7 мм
 H1=374,2 мм
 H2=524,7 мм

Электрические характеристики

Номинальное напряжение	380-420В/3/50Гц-460В/3/60Гц
Диапазон напряжения	342-462В/50Гц-414-506В/60Гц
Сопротивление обмоток между фазами 1-2 +/-7% при 25°C	0,7 Ом
Сопротивление обмоток между фазами 1-3 +/-7% при 25°C	0,7 Ом
Сопротивление обмоток между фазами 2-3 +/-7% при 25°C	0,7 Ом
Номинальный ток (RLA)	24,1 А
Максимальный рабочий ток	36 А
Ток при заторможенном роторе (LRA)	148,5 А
Защита электродвигателя	Внутренняя защита от перегрузки

Клеммная коробка


IP 54

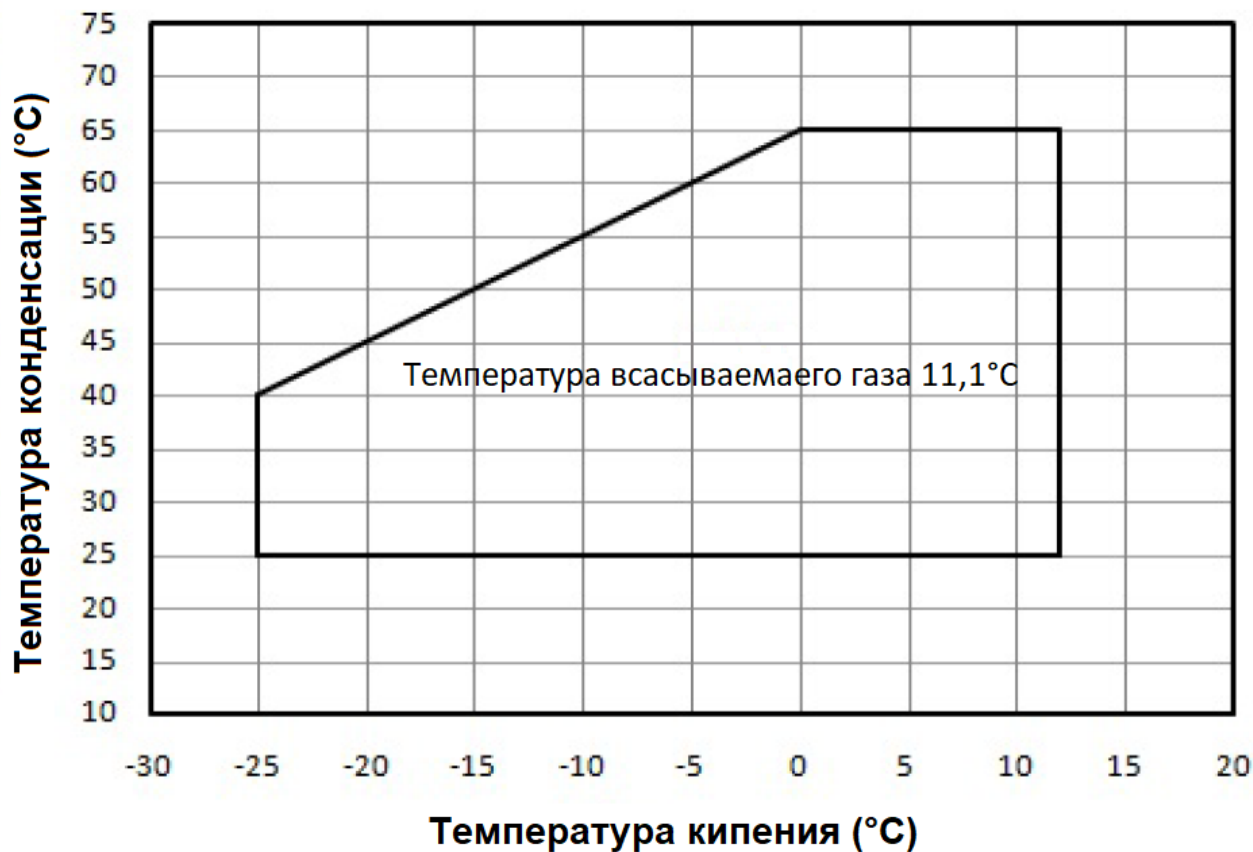
Рекомендуемый момент затягивания при монтаже

Накидная гайка или клапан Rotolock, всасывающий патрубок	0 Нм
Накидная гайка или клапан Rotolock, нагнетательный патрубок	0 Нм
Смотровое стекло уровня масла	40-50 Нм
Электрические соединения / Заземление	2-3 Нм

Детали, поставляемые с компрессором

Монтажный комплект с резиновыми прокладками и установочными втулками
Начальная заправка масла

R410A



Технические характеристики при 50 Гц, стандартные условия EN 12900
R410A

Холодопроизводительность, кВт

T _c \T _e	-25	-20	-15	-10	-5	0	5	10	12,5
25	17,85	21,49	26,02	31,52	38,06	45,73	54,6		
30	16,64	20,17	24,52	29,77	36	43,29	51,71		
35	15,62	19,04	23,21	28,22	34,13	41,04	49,02	58,15	63,17
40	14,66	17,97	21,96	26,73	32,33	38,87	46,4	55,02	59,76
45		16,84	20,66	25,18	30,48	36,64	43,73	51,84	56,3
50			19,18	23,46	28,46	34,24	40,89	48,49	52,67
55				21,44	26,13	31,54	37,76	44,85	48,75
60					23,39	28,43	34,21	40,8	44,42
65						24,78	30,12	36,21	39,55

Потребляемая мощность, кВт

T _c \T _e	-25	-20	-15	-10	-5	0	5	10	12,5
25	7,09	7,22	7,39	7,58	7,79	8,02	8,26		
30	7,89	7,97	8,08	8,2	8,35	8,5	8,65		
35	8,76	8,82	8,89	8,98	9,07	9,17	9,26	9,34	9,37
40	9,73	9,78	9,84	9,91	9,98	10,04	10,09	10,12	10,13
45		10,86	10,93	11	11,07	11,12	11,15	11,15	11,14
50			12,16	12,26	12,34	12,4	12,44	12,44	12,43
55				13,69	13,81	13,91	13,97	13,99	13,98
60					15,48	15,63	15,74	15,81	15,82
65						17,59	17,77	17,9	17,94

 T_e: температура кипения в точке росы

 T_c: температура конденсации в точке росы

Условия испытания: Перегрев = 10 К, Переохлаждение = 0 К

Технические характеристики при 50 Гц, стандартные условия EN 12900

R410A

Потребляемый ток, А

Tc\Te	-25	-20	-15	-10	-5	0	5	10	12,5
25	17,33	17,36	17,29	17,19	17,14	17,2	17,46		
30	18,41	18,34	18,13	17,87	17,62	17,46	17,45		
35	19,88	19,79	19,53	19,18	18,81	18,49	18,29	18,29	18,39
40	21,58	21,54	21,3	20,94	20,52	20,13	19,82	19,68	19,69
45		23,4	23,26	22,96	22,58	22,19	21,85	21,64	21,61
50			25,23	25,08	24,81	24,49	24,2	24	23,97
55				27,1	27,02	26,85	26,69	26,58	26,57
60					29,03	29,1	29,13	29,19	29,26
65						31,05	31,36	31,66	31,84

Массовый расход, кг/ч

Tc\Te	-25	-20	-15	-10	-5	0	5	10	12,5
25	318,97	411,49	504,23	603,87	717,09	850,56	1010,96		
30	300,13	393,94	486,36	584,08	693,75	822,06	975,69		
35	288,71	385,59	479,47	577,02	684,93	809,85	958,48	1137,48	1240,46
40	278,69	380,41	477,52	576,69	684,6	807,91	953,32	1127,48	1227,43
45		372,38	474,5	577,06	686,75	810,23	954,18	1125,28	1223,09
50			464,39	572,12	685,35	810,77	955,05	1124,86	1221,42
55				555,83	674,4	803,53	949,91	1120,2	1216,4
60					647,86	782,49	932,74	1105,29	1202,02
65						741,61	897,51	1074,1	1172,24

Te: температура кипения в точке росы

Tc: температура конденсации в точке росы

Условия испытания: Перегрев = 10 К, Переохлаждение = 0 К