

Адаптер для контроллера Р-КП/УЩ Р-АКП 301

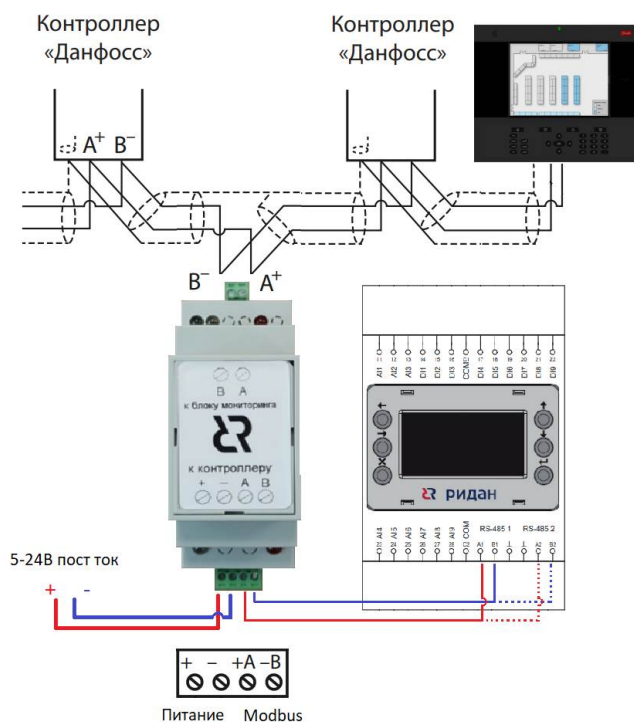
Описание Адаптер предназначен для подключения контроллера Ридан Р-КП и Р-УЩ к системе мониторинга «Данфосс» на базе блоков АК-SM 8xx.

Подключение К контроллерам Ридан Р-КП и Р-УЩ адаптер подключается по сети передачи данных Modbus при помощи Витой пары.

К сети передачи данных адаптер подключается согласно схеме, аналогично другим контроллерам. Подключения необходимо выполнять при отключенном питании контроллеров в цепи.

Адаптер необходимо к источнику постоянного тока с напряжением 5-24В.

Примечание: после подключения необходимо провести процедуру добавления нового контроллера в блоке мониторинга. <https://ridan.ru/catalog/refrigeration/elektronnye-sistemy-upravleniya>



Технические характеристики

Напряжение питания	5-24В постоянного тока
Размеры, мм	110x35x60
Температура эксплуатации, °С	0...50
Температура хранения, °С	-40...60
Влажность воздуха, %	20...80 без конденсации
Сечение электрических кабелей, мм ²	до 0,75
Степень защиты	IP 20
Монтаж	На DIN рейку

Код заказа

Модель	Вид	Описание	Код
Р-АКП 301		Адаптер для контроллера Р-КП/УЩ	191U0311R