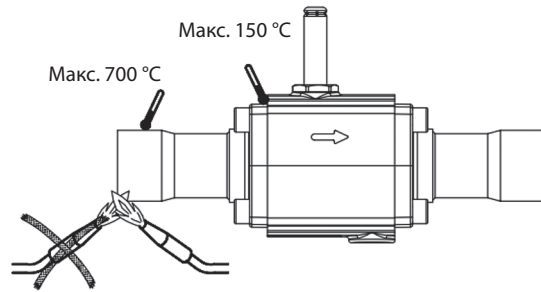
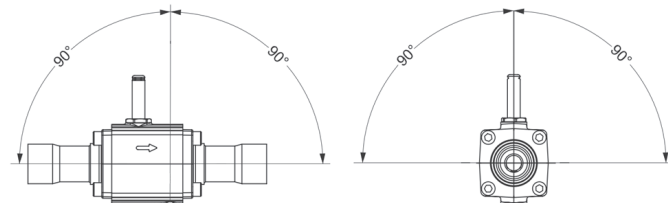


Руководство по монтажу

Электромагнитный клапан

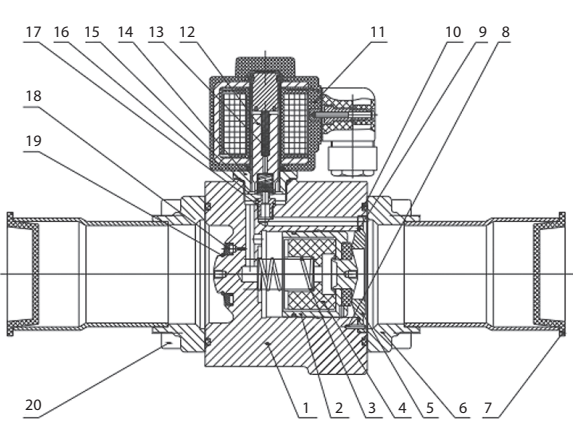
Тип EVR 54 [, 15]

Хладагенты: R134a, R22/R407C, R404A/R507, R410A	Температура рабочей среды: -40 – 105 °C	Максимальное рабочее давление: 45 бар
---	---	---

<p>Монтаж</p> 	<p>Угол монтажа</p> 
--	---

<p>⚠</p> <p>При снятие катушки с клапана обязательно отключайте ее от питания. В противном случае существует риск повреждения катушки и возникновения травм и ожогов.</p> 	<p>Монтаж катушки электрической</p> 
---	--

 <p>Момент затяжки 30 Нм</p>	<p>ВНИМАНИЕ! Выполняйте затяжку только крест-накрест!</p>
---	--

	<table border="1"> <thead> <tr> <th>№</th> <th>Деталь</th> <th>Материал</th> </tr> </thead> <tbody> <tr><td>1</td><td>Корпус клапана</td><td>Чугун</td></tr> <tr><td>2</td><td>Поршень</td><td>Нержавеющая сталь</td></tr> <tr><td>3</td><td>Пружина поршня</td><td>Нержавеющая сталь</td></tr> <tr><td>4</td><td>Вкладыш</td><td>PTFE</td></tr> <tr><td>5</td><td>Уплотнительное седло</td><td>Нержавеющая сталь</td></tr> <tr><td>6</td><td>Фланец в сборе</td><td>Нержавеющая сталь</td></tr> <tr><td>7</td><td>Пылезащитный колпачок</td><td>PE</td></tr> <tr><td>8</td><td>Штифт</td><td>Нержавеющая сталь</td></tr> <tr><td>9</td><td>Уплотнительное кольцо</td><td>PTFE</td></tr> <tr><td>10</td><td>Прокладка</td><td>PTFE</td></tr> <tr><td>11</td><td>Катушка</td><td>—</td></tr> <tr><td>12</td><td>Сердечник в сборе</td><td>Нержавеющая сталь / тефлон</td></tr> <tr><td>13</td><td>Пружина сердечника</td><td>Нержавеющая сталь</td></tr> <tr><td>14</td><td>Гайка управляющего пилота</td><td>Нержавеющая сталь</td></tr> <tr><td>15</td><td>Уплотнительное кольцо</td><td>Нержавеющая сталь</td></tr> <tr><td>16</td><td>Мембрана в сборе</td><td>PTFE</td></tr> <tr><td>17</td><td>Опорная шайба</td><td>Нержавеющая сталь</td></tr> <tr><td>18</td><td>Фильтр в сборе</td><td>Нержавеющая сталь</td></tr> <tr><td>19</td><td>Стопорное кольцо</td><td>Нержавеющая сталь</td></tr> <tr><td>20</td><td>Винт</td><td>Нержавеющая сталь</td></tr> </tbody> </table>	№	Деталь	Материал	1	Корпус клапана	Чугун	2	Поршень	Нержавеющая сталь	3	Пружина поршня	Нержавеющая сталь	4	Вкладыш	PTFE	5	Уплотнительное седло	Нержавеющая сталь	6	Фланец в сборе	Нержавеющая сталь	7	Пылезащитный колпачок	PE	8	Штифт	Нержавеющая сталь	9	Уплотнительное кольцо	PTFE	10	Прокладка	PTFE	11	Катушка	—	12	Сердечник в сборе	Нержавеющая сталь / тефлон	13	Пружина сердечника	Нержавеющая сталь	14	Гайка управляющего пилота	Нержавеющая сталь	15	Уплотнительное кольцо	Нержавеющая сталь	16	Мембрана в сборе	PTFE	17	Опорная шайба	Нержавеющая сталь	18	Фильтр в сборе	Нержавеющая сталь	19	Стопорное кольцо	Нержавеющая сталь	20	Винт	Нержавеющая сталь
№	Деталь	Материал																																																														
1	Корпус клапана	Чугун																																																														
2	Поршень	Нержавеющая сталь																																																														
3	Пружина поршня	Нержавеющая сталь																																																														
4	Вкладыш	PTFE																																																														
5	Уплотнительное седло	Нержавеющая сталь																																																														
6	Фланец в сборе	Нержавеющая сталь																																																														
7	Пылезащитный колпачок	PE																																																														
8	Штифт	Нержавеющая сталь																																																														
9	Уплотнительное кольцо	PTFE																																																														
10	Прокладка	PTFE																																																														
11	Катушка	—																																																														
12	Сердечник в сборе	Нержавеющая сталь / тефлон																																																														
13	Пружина сердечника	Нержавеющая сталь																																																														
14	Гайка управляющего пилота	Нержавеющая сталь																																																														
15	Уплотнительное кольцо	Нержавеющая сталь																																																														
16	Мембрана в сборе	PTFE																																																														
17	Опорная шайба	Нержавеющая сталь																																																														
18	Фильтр в сборе	Нержавеющая сталь																																																														
19	Стопорное кольцо	Нержавеющая сталь																																																														
20	Винт	Нержавеющая сталь																																																														