

Ручной балансировочный клапан MNF-R DN15–400

Описание и область применения

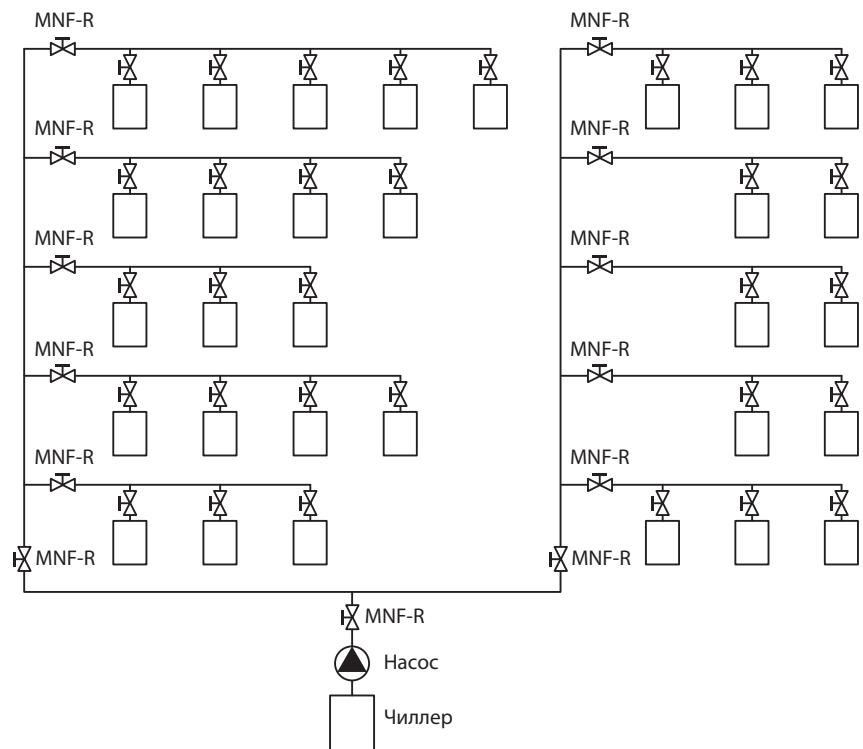


Ручной балансировочный клапан MNF-R предназначен для монтажной наладки трубопроводных систем тепло- и холодоснабжения для обеспечения в них расчетного расхода. Клапан позволяет менять и фиксировать пропускную способность, имеет удобный индикатор настройки.

Клапан оснащен герметичным затвором и игольчатыми измерительными ниппелями и может одновременно использоваться в качестве запорной арматуры.


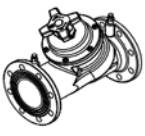
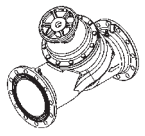

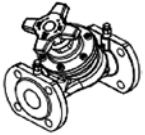
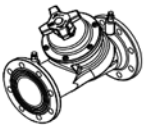
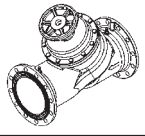

Пример применения

Система холодоснабжения с постоянным расходом



Примечание. Чтобы сбалансировать систему холодоснабжения с постоянным расходом ручные балансировочные клапаны должны быть установлены на каждом фанкойле, на каждой ветке, на каждом стоке и на общем магистральном трубопроводе.

Номенклатура и кодовые номера для заказа

Эскиз	DN, мм	Пропускная способность Kvs, м ³ /ч	Макс. температура среды, °C	Класс давления	Кодовый номер
	15	4,47	120	PN16/PN25	003Z1185R
	20	9,06			003Z1186R
	25	17,16			003Z1187R
	32	28,15			003Z1188R
	40	41,24			003Z1189R
	50	70,5		PN16	003Z1161R
	65	84,9			003Z1162R
	80	118			003Z1163R
	100	187,4			003Z1164R
	125	263,9			003Z1165R
	150	400,8			003Z1166R
	200	726,9			003Z1167R
	250	1087,8			003Z1168R
	300	1276,2			003Z1169R
	350	2250			003Z1190R
	400	3050	003Z1191R		
	15	4,47	150	PN16/PN25	003Z1192R
	20	9,06			003Z1193R
	25	17,16			003Z1194R
	32	28,15			003Z1195R
	40	41,24			003Z1196R
	50	70,5		PN25	003Z1170R
	65	84,9			003Z1171R
	80	118			003Z1172R
	100	187,4			003Z1173R
	125	263,9			003Z1174R
	150	400,8			003Z1175R
	200	726,9			003Z1176R
	250	1087,8			003Z1177R
	300	1276,2			003Z1178R
	350	2250			003Z1197R
	400	3050	003Z1198R		

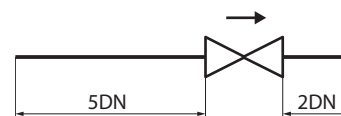
Технические характеристики

Условный проход DN, мм	15	20	25	32	40	50	65	80	100	125	150	200	250	300	350	400
Пропускная способность Kvs , $m^3/ч$	4,47	9,06	17,16	28,15	41,24	70,5	84,9	118	187,4	263,9	400,8	726,9	1087,8	1276,2	2250	3050
Класс давления	PN16/PN25								PN 16							
Максимальный перепад давления на клапане $\Delta P_{кл}$, бар	1,5															
Максимальный перепад давления при перекрытии, бар	16														9	
Протечка	Класс D согласно ISO 5208								Класс A согласно ISO 5208							
Среда	Теплотехническая вода, пропилен- и этиленгликоль с концентрацией до 50 %															
Температура среды, °C	От -20 до 120															
Материал корпуса	Чугун GGG40															
Материал уплотнений	EPDM															
Материал штока	Латунь															
Материал направляющей	Латунь												Чугун GGG40			

Условный проход DN, мм	15	20	25	32	40	50	65	80	100	125	150	200	250	300	350	400
Пропускная способность Kvs , $m^3/ч$	4,47	9,06	17,16	28,15	41,24	70,5	84,9	118	187,4	263,9	400,8	726,9	1087,8	1276,2	2250	3050
Класс давления	PN16/PN25								PN 25							
Максимальный перепад давления на клапане $\Delta P_{кл}$, бар	1,5															
Максимальный перепад давления при перекрытии, бар	25												16		9	
Протечка	Класс D согласно ISO 5208								Класс A согласно ISO 5208							
Среда	Теплотехническая вода, пропилен- и этиленгликоль с концентрацией до 50 %															
Температура среды, °C	От 0 до 150															
Материал корпуса	Чугун GGG40															
Материал уплотнений	FKM															
Материал штока	Латунь															
Материал направляющей	-								Латунь				Чугун GGG40			

Монтаж

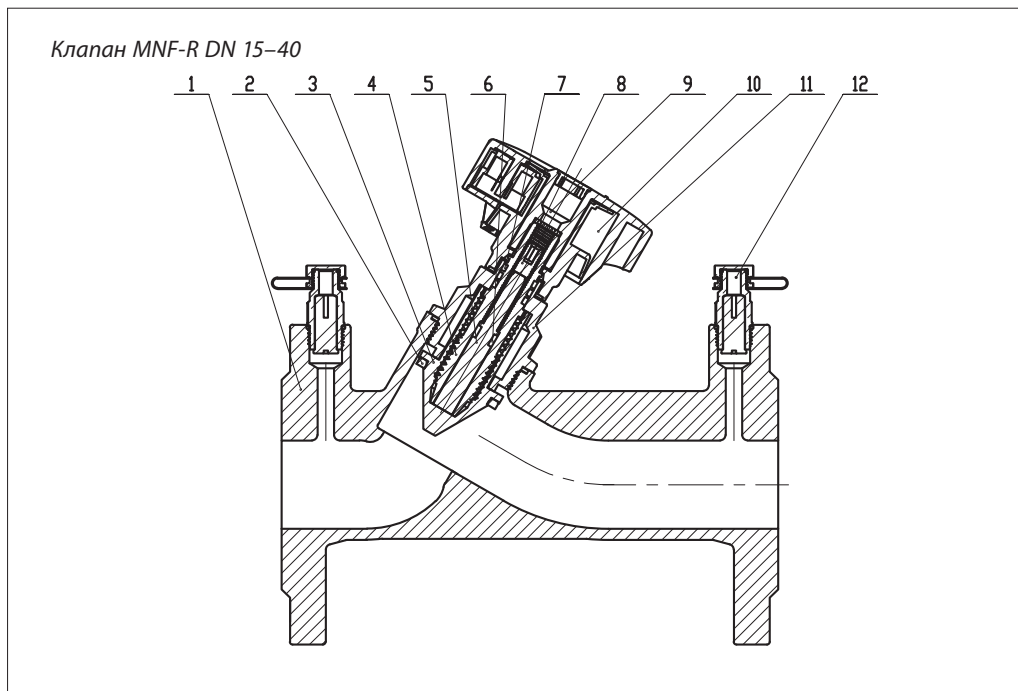
Клапан следует устанавливать так, чтобы стрелка на его корпусе совпадала с направлением движения перемещаемой среды. Для предотвращения возникновения турбулентности потока, которая влияет на точность настройки клапана, рекомендуется обеспечивать указанные на рисунке размеры прямых участков трубопровода до и после клапана (DN — диаметр клапана).



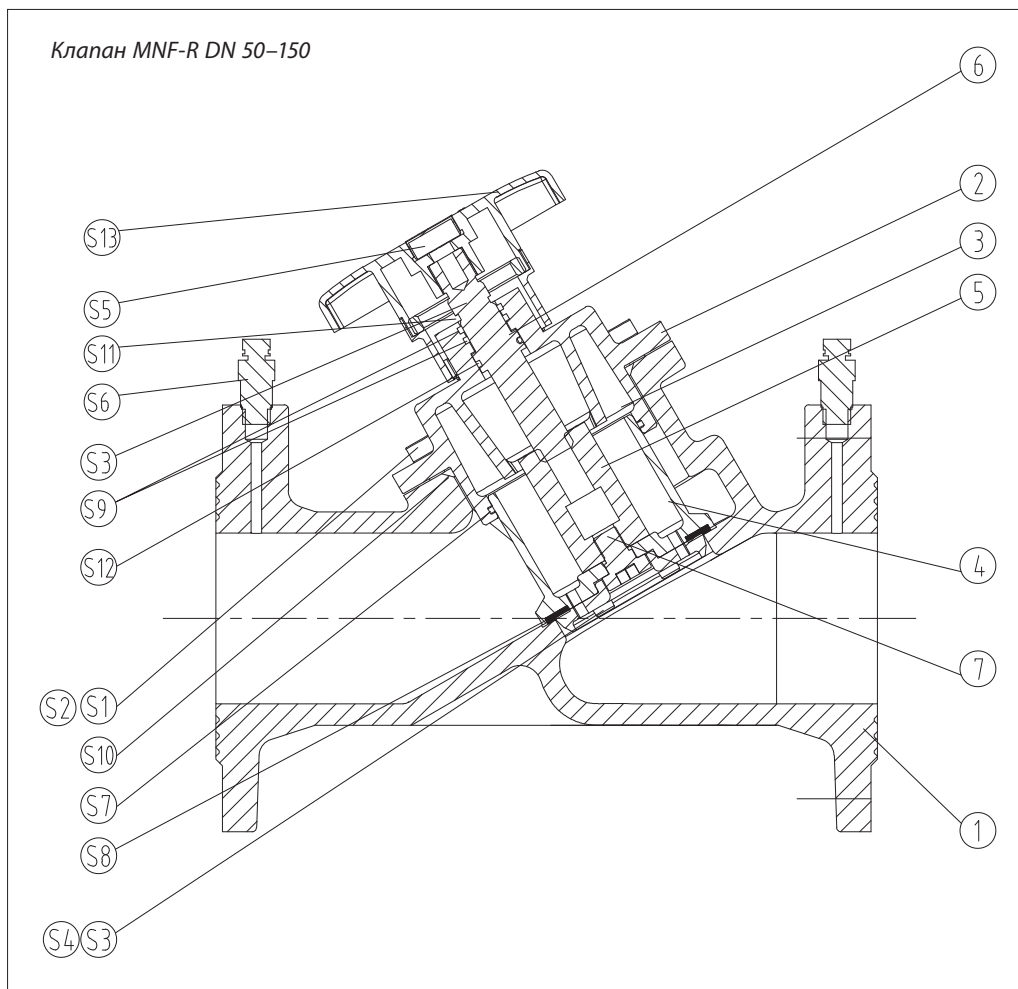
При невыполнении этих требований погрешность настройки клапана на необходимый расход может достигнуть 20 %.

Устройство

1. Корпус.
2. Уплотнение конуса.
3. Конус.
4. Шток.
5. Штифт.
6. Кольцевое уплотнение.
7. Кольцевое уплотнение.
8. Винт.
9. Болт.
10. Рукоятка.
11. Крышка корпуса.
12. Измерительный ниппель.

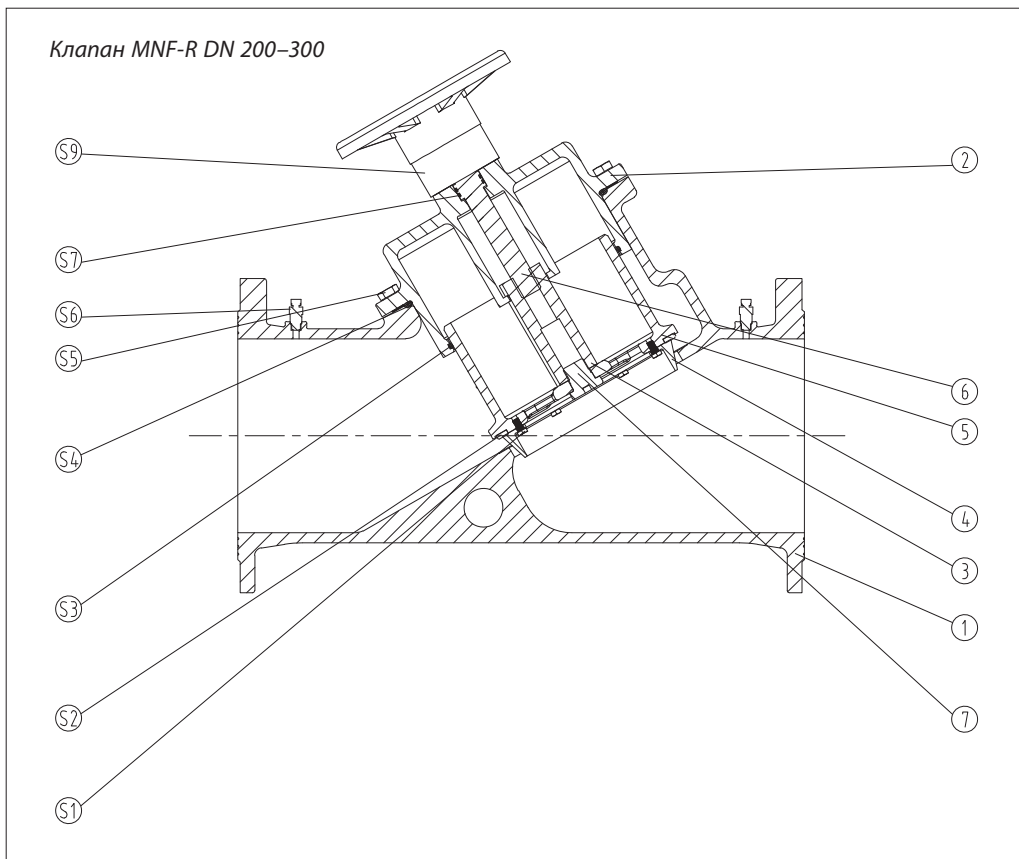


1. Корпус.
2. Крышка корпуса.
3. Втулка.
4. Конус.
5. Направляющая штока.
6. Шток.
- S1. Болт.
- S2. Уплотнение.
- S3. Болт.
- S4. Уплотнение.
- S5. Болт.
- S6. Измерительный ниппель.
- S7. Кольцевое уплотнение.
- S8. Уплотнение конуса.
- S9. Кольцевое уплотнение.
- S10. Кольцевое уплотнение.
- S11. Стопорное кольцо.
- S12. Кольцевое уплотнение.
- S13. Рукоятка.

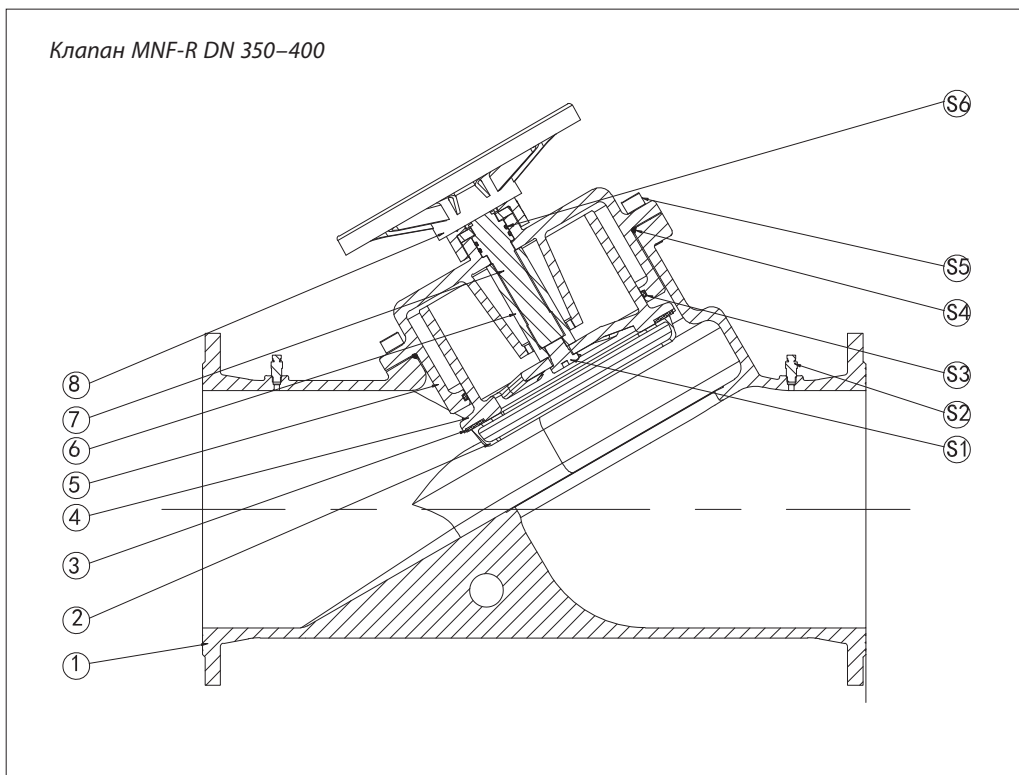


Устройство (продолжение)

1. Корпус.
2. Крышка корпуса.
3. Втулка.
4. Конус.
5. Направляющая штока.
6. Шток.
7. Винт.
- S1. Болт.
- S2. Уплотнение.
- S3. Кольцевое уплотнение.
- S4. Кольцевое уплотнение.
- S5. Болт.
- S6. Измерительный ниппель.
- S7. Кольцевое уплотнение.
- S9. Рукоятка.



1. Корпус.
2. Конус.
3. Уплотнение.
4. Втулка.
5. Крышка.
6. Направляющая штока.
7. Шток.
8. Рукоятка.
- S1. Болт.
- S2. Измерительный ниппель.
- S3. Кольцевое уплотнение.
- S4. Кольцевое уплотнение.
- S5. Болт.
- S6. Кольцевое уплотнение.



Настройка

 Значения K_v для различных настроек клапанов MNF-R

N	Диаметр клапана, DN															
	15	20	25	32	40	50	65	80	100	125	150	200	250	300	350	400
	Значения K_v при различных настройках, м ³ /ч															
1	1,32	3,04	4,80	6,13	8,09	5,7	7,3	7,2	11,2	11,1	17,6	47,7	70,4	60,3	170	238
2	3,30	5,44	7,89	10,64	14,44	11,3	11,7	13,1	23,4	27,5	45,3	103,4	156,3	159,6	261	393
3	3,75	7,19	10,83	16,04	20,56	23,9	19	20,1	41,3	54,5	92	164,9	241,9	249,5	405	587
4	4,14	8,42	13,66	21,33	27,80	35,8	34	37,4	59,4	85,6	134	253,8	311,3	305,4	597	808
5	4,47	9,06	15,34	25,93	34,61	45,7	47	61,4	90	125,5	183,9	385,9	409	377,5	795	1100
6	–	–	17,16	28,15	41,24	53,7	55,8	81,4	116,3	158,1	221,4	474	554,2	555,9	1030	1440
7	–	–	–	–	–	62	67,2	100,6	142,5	194,1	298,5	558	683,1	691,2	1246	1678
8	–	–	–	–	–	70,5	76,8	110,1	164	230,7	359,5	637,1	758	790,4	1527	1946
9	–	–	–	–	–	–	84,9	118	187,4	263,9	400,8	699,2	826	933,3	1707	2238
10	–	–	–	–	–	–	–	–	–	–	–	726,9	920	1037	1884	2522
11	–	–	–	–	–	–	–	–	–	–	–	–	1011	1169	2048	2689
12	–	–	–	–	–	–	–	–	–	–	–	–	1088	1232	2162	2894
13	–	–	–	–	–	–	–	–	–	–	–	–	–	1276	2250	3050

Пример выбора настройки

Для клапана MNF-R DN 65 выбрать настройку при расходе воды 13,5 м³/ч и перепаде на нем 5 кПа.

Вычисление требуемого K_v клапана

Определим требуемое значение K_v клапана:

$$K_v = G/\sqrt{\Delta P} = 13,5/\sqrt{0,05} = 60 \text{ м}^3/\text{ч, где}$$

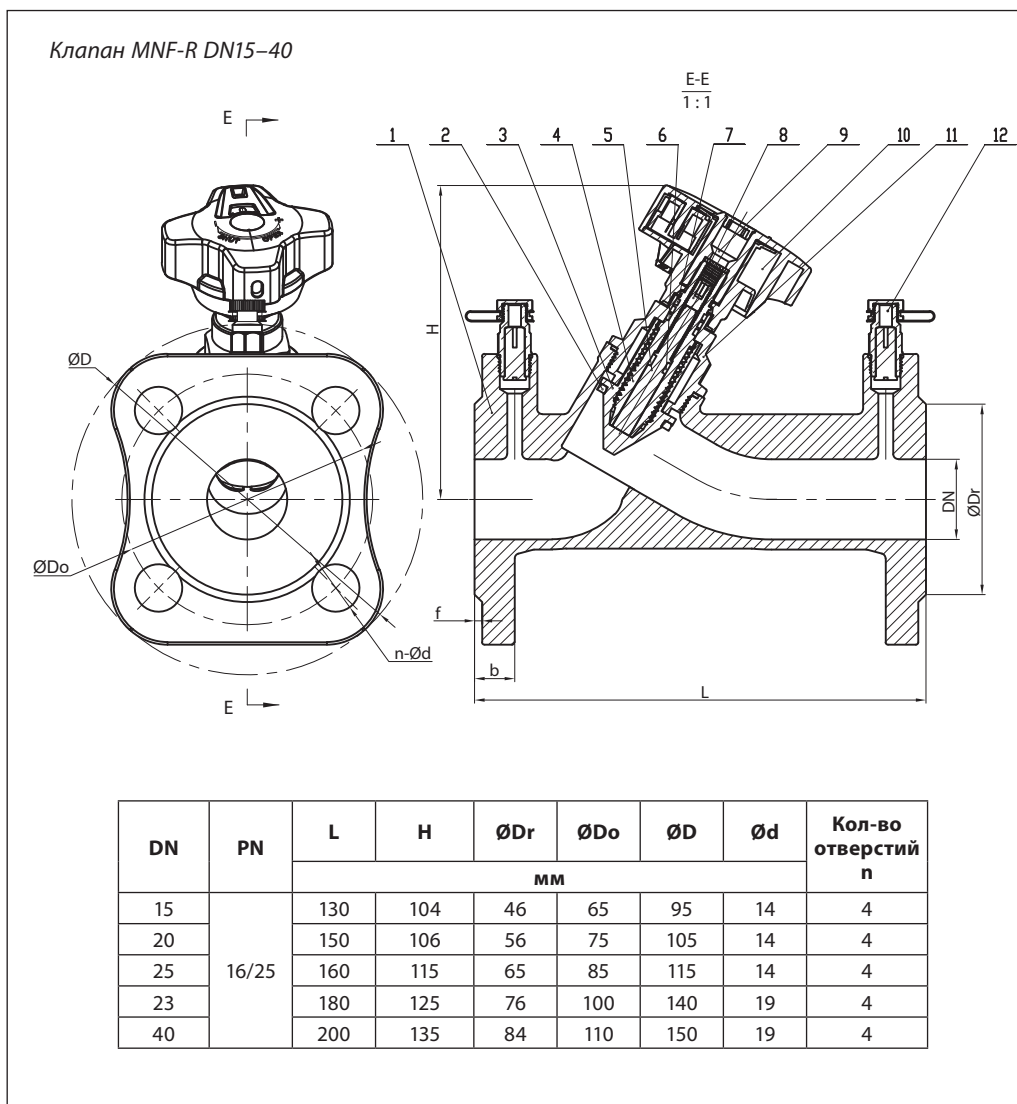
G – объемный расход через клапан, м³/ч,
 ΔP – перепад давления на клапане, бар.

Выбор настройки клапана

Выбираем настройку клапана с ближайшим большим значение. Для этого находим в таблице диаметр клапана 50 и спускаемся вниз до тех пор, пока K_v клапана не начнет превышать рассчитанное значение. Выбираем значение настройки, соответствующее этому K_v .

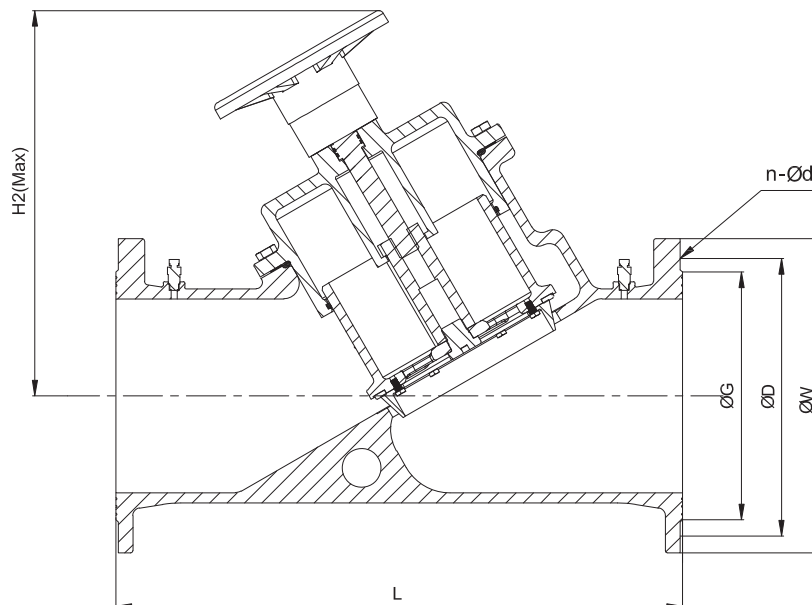
Выбираем значение настройки $N = 7$, при котором $K_v = 62 \text{ м}^3/\text{ч}$

Габаритные и присоединительные размеры



Габаритные и присоединительные размеры
(продолжение)

Клапан MNF-R DN50–400



DN	PN	L	H2(Max)	MM				Кол-во отверстий n
				ØG	ØD	ØW	Ød	
50	16	230	204	95	125	165	19	4
65		290	210	118	145	185	19	4
80		310	220	132	160	200	19	8
100		350	245	145	180	220	19	8
125		400	260	184	210	250	19	8
150		480	280	217	240	285	23	8
200		600	468	265	295	340	23	12
250		730	503	320	255	405	28	12
300		850	545	370	410	460	28	12
350		980	605	416	470	520	28	16
400		1100	645	480	525	580	31	16
50	25	230	204	99	125	165	19	4
65		290	210	118	145	185	19	8
80		310	220	132	160	200	19	8
100		350	245	156	190	235	23	8
125		400	260	184	220	270	28	8
150		480	280	211	250	300	28	8
200		600	468	274	310	360	28	12
250		730	503	330	370	425	31	12
300		850	545	389	430	485	31	16
350		980	605	448	490	555	34	16
400		1100	645	503	550	620	37	16

Центральный офис • Компания «Ридан»

Россия, 143581 Московская обл., г. Истра, дер. Лешково, 217.

Телефоны: +7 (495) 792-57-57 (Москва), +8 (800) 700 888 5 (регионы) • E-mail he@ridan.ru • ridan.ru

Компания «Ридан» не несет ответственности за опечатки в каталогах, брошюрах и других изданиях, а также оставляет за собой право на модернизацию своей продукции без предварительного оповещения. Это относится также к уже заказанным изделиям при условии, что такие изменения не повлекут за собой последующих корректировок уже согласованных спецификаций. Все торговые марки упомянутые в этом издании являются собственностью соответствующих компаний. «Ридан», логотип «Ридан» являются торговыми марками компании «Ридан». Все права защищены.