

Привод электрический AMB для шаровых кранов RJIP Premium

Описание и область применения



Приводы Ридан тип AMB – это промышленные многофункциональные электроприводы с крутящим моментом от 50 до 20000 Нм, предназначенные для управления четверть-оборотной арматурой, такой как стальные шаровые краны RJIP и подобной им. Электропривод состоит из корпуса, внутри которого смонтированы электродвигатель, механический редуктор, плата управления. Корпус выполнен из алюминиевого сплава, окрашен порошковой окраской.

Основные характеристики

- Напряжение питания:
 - 380 В, 50 Гц, 3-х фазный,
 - 220 В, 50 Гц, 1х фазный
- Диапазон крутящих моментов от 50 до 20000 Нм;
- Изоляция двигателя класс F;
- Класс пыле-влагозащиты: IP67;
- Температура окружающей среды от -25°C до +70°C.
- Режим работы: кратковременный S4-25% с защитой от перегрева $t=120\pm 5$ C.
- Предусмотрен встроенный подогреватель контактов для защиты электрической части от конденсата (включение в цепь питания обязательно).
- Возможно исполнение с классом пыле-влагозащиты IP68
- Возможно исполнение для температур окружающей среды: от -40°C до +70°C.

Модификация **AMB-H** это четверть-оборотный электропривод, она предназначена для работы привода и арматуры в режиме «открыто-закрыто».

Модификация **AMB-M** состоит из многооборотного привода и отдельно устанавливаемого понижающего механического редуктора, предназначен для работы привода и арматуры в режиме «открыто-закрыто».

При установке на привод интеллектуального блока управления реализуются функции коммутации, защиты, обратной связи, местного управления приводом.

Номенклатура и кодовые номера для оформления заказа

Электрический привод AMB-H и AMB-M 380 В для шаровых кранов RJIP со стандартным проходом (регулярные поставки на склад)

Эскиз	DN шарового крана, мм	Кодовый номер	*Кодовый номер адаптера	Тип	Мощность, Вт	Время поворота на 90°	Ток, А		Вес, кг
							Ном.	Пуск	
	65	065L8210R	065L8210AR	AMB-H-006	20	27	0,18	0,35	6,9
	80, 100	065L8211R	065L8211AR	AMB-H-010	20	27	0,18	0,35	6,9
	125, 150	065L8212R	065L8212AR	AMB-H-030	60	32	0,38	1,1	20,5
	200	065L8213R	Не требуется	AMB-H-080	120	38	0,41	1,16	33,4
	250	065L8214R	Не требуется	AMB-H-170	200	34	0,8	2,3	44
	300	065L8215R	Не требуется	AMB-H-350	200	78	0,8	2,3	80
	350	065L8216R	Не требуется	AMB-H-500	200	108	0,8	2,3	80
	400	065L8217R	Не требуется	AMB-H-500	200	108	0,8	2,3	80
	500	065L8218R	Не требуется	AMB-M-20 + MY-4-1SD	550	165	2,5	10,2	99
	600	065L8219R	Не требуется	AMB-M-45 + MY-6-1SD	1100	135	2,6	10,4	167

* - для сборки электропривода с шаровым краном установка адаптера обязательна.

Электрический привод AMB-H и AMB-M 380 В с блоком местного управления для шаровых кранов RJIP со стандартным проходом (под заказ)

Эскиз	DN шарового крана, мм	Кодовый номер	*Кодовый номер адаптера	Тип	Мощность, Вт	Время поворота на 90°	Ток, А		Вес, кг
							Ном.	Пуск	
	65	065L8250R	065L8210AR	AMB-H-006	20	27	0,18	0,35	7,2
	80, 100	065L8251R	065L8211AR	AMB-H-010	20	27	0,18	0,35	7,2
	125, 150	065L8252R	065L8212AR	AMB-H-030	60	32	0,38	1,1	21
	200	065L8253R	Не требуется	AMB-H-080	120	38	0,41	1,16	34
	250	065L8254R	Не требуется	AMB-H-170	200	34	0,8	2,3	45
	300	065L8255R	Не требуется	AMB-H-350	200	78	0,8	2,3	81
	350	065L8256R	Не требуется	AMB-H-500	200	108	0,8	2,3	81
	400	065L8257R	Не требуется	AMB-H-500	200	108	0,8	2,3	81
	500	065L8258R	Не требуется	AMB-M-20 + MY-4-1SD	550	165	2,5	10,2	101
	600	065L8259R	Не требуется	AMB-M-45 + MY-6-1SD	1100	135	2,6	10,4	169

* - для сборки электропривода с шаровым краном установка адаптера обязательна.

Электрический привод AMB-H и AMB-M 220 В для шаровых кранов RJIP со стандартным проходом (под заказ)

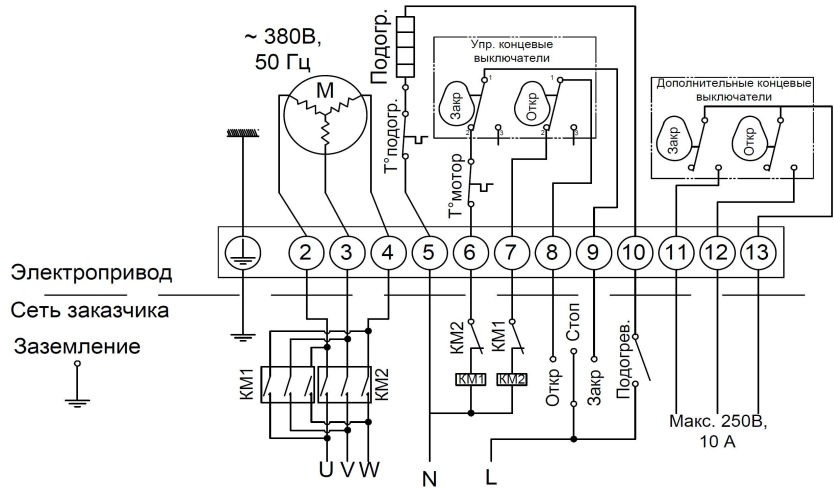
Эскиз	DN шарового крана, мм	Кодовый номер привода	*Кодовый номер адаптера	Тип	Мощность, Вт	Время поворота на 90°	Ток, А		Вес, кг
							Ном.	Пуск	
	65	065L8180R	065L8210AR	AMB-H-006	20	27	0,52	0,73	6,9
	80, 100	065L8181R	065L8211AR	AMB-H-010	20	27	0,52	0,73	6,9
	125, 150	065L8182R	065L8212AR	AMB-H-030	60	32	1,42	2,5	20,5
	200	065L8183R	Не требуется	AMB-H-080	120	38	1,75	3,3	33,4
	250	065L8184R	Не требуется	AMB-H-170	200	34	1,52	3,54	44
	300	065L8185R	Не требуется	AMB-H-350	200	78	1,52	3,54	80
	350	065L8186R	Не требуется	AMB-H-500	200	108	1,52	3,54	80
	400	065L8187R	Не требуется	AMB-H-500	200	108	1,52	6,54	80
	500	065L8188R	Не требуется	AMB-M-20 + MY-4-1SD	550	165	4,1	16,2	99
	600	065L8189R	Не требуется	AMB-M-45 + MY-6-1SD	1100	135	4,4	16,4	167

* - для сборки электропривода с шаровым краном установка адаптера обязательна.

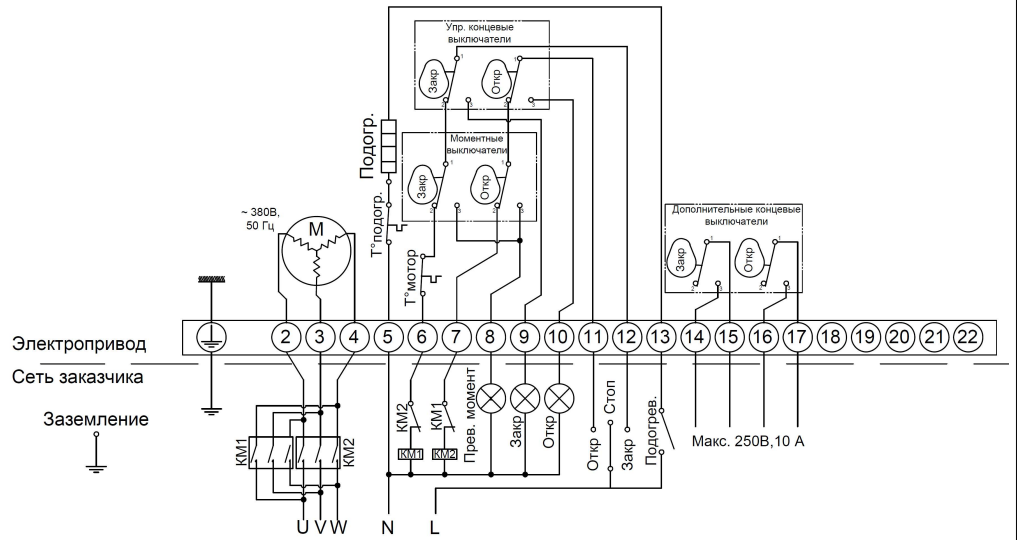
Схемы электрических подключений приводов

Электропривод - 380 В, 50 Гц, режим ОТКР-ЗАКР без блока местного управления

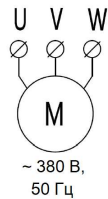
АМВ-Н-006...010



АМВ-Н-030...500



АМВ-М-20, АМВ-М-45

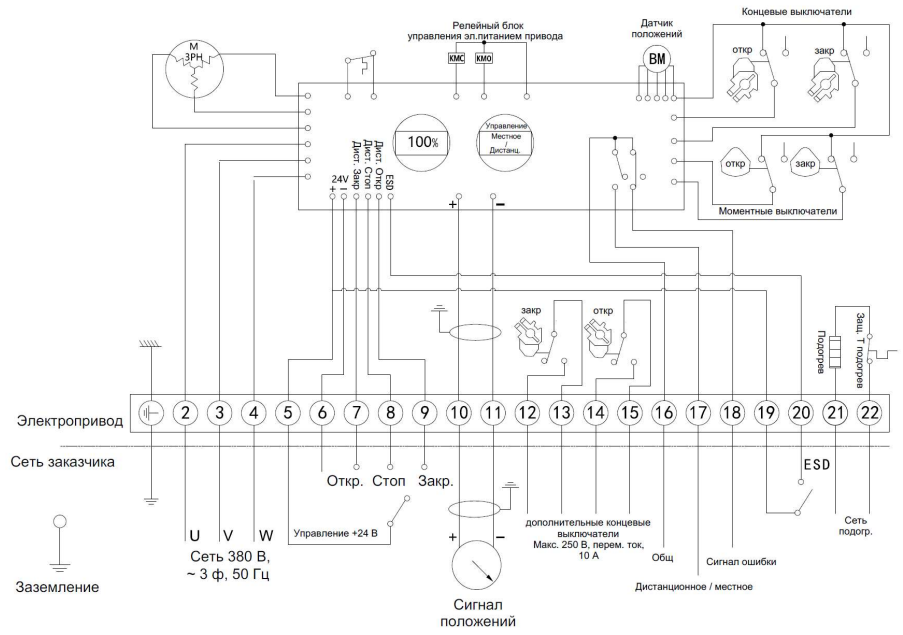


- | | | |
|----|----------|---------------------------|
| 1 | RH | Подогрев |
| 2 | | |
| 3 | ТН | Термовыключатель |
| 4 | | |
| 5 | QHKG | Общ. |
| 6 | LS01 TSO | Контроль управл. по ОТКР |
| 7 | LSC1 TSC | Контроль управл. по ЗАКР |
| 8 | LS01 | Сигн. ОТКРЫТ |
| 9 | LSC1 | Сигн. ЗАКРЫТ |
| 10 | TSO | Сигн. ПРЕВЫШЕНИЕ МОМЕНТА |
| 11 | TSC | Сигн. ОТКРЫТ (НО контакт) |
| 12 | LS02 | Общ. |
| 13 | LS02 | Сигн. ОТКРЫТ (НЗ контакт) |
| 14 | LSC2 | Сигн. ЗАКРЫТ (НО контакт) |
| 15 | LSC2 | Общ. |
| 16 | LSC2 | Сигн. ЗАКРЫТ (НЗ контакт) |

Схемы электрических подключений приводов

Электропривод - 380 В, 50 Гц, режим ОТКР-ЗАКР с блоком местного управления

АМВ-Н-006...500



АМВ-М-20, АМВ-М-45

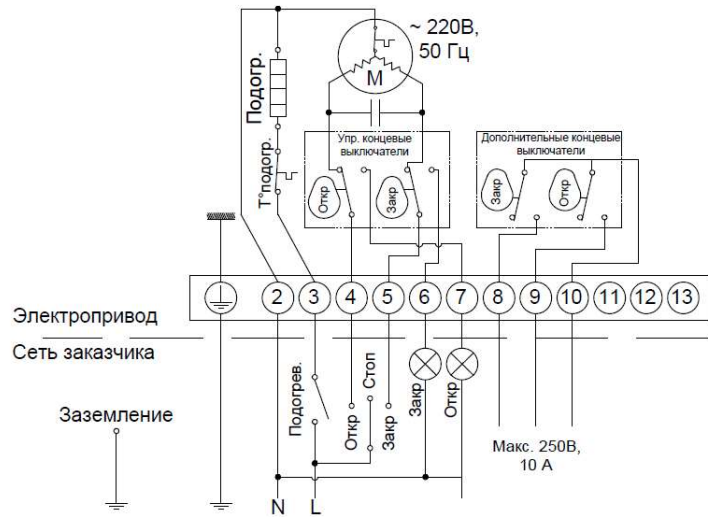
№	Обозн.
1	Сигн. ЗАКРЫТ (общ)
2	Сигн. ЗАКРЫТ (НО)
3	Сигн. ЗАКРЫТ (НЗ)
4	Сигн. ОТКРЫТ (общ)
5	Сигн. ОТКРЫТ (НО)
6	Сигн. ОТКРЫТ (НЗ)
7	Сигн. момент ЗАКР.
8	Сигн. момент ЗАКР.
9	Сигн. момент ОТКР.
10	Сигн. момент ОТКР.
11	Дист. управление
12	Дист. управление
13	Сигн. ошибк.
14	Сигн. ошибк.
15	Вых. сигн. 4-20 мА +
16	Вых. сигн. 4-20 мА -
17	Дист. упр. (общ)
18	Дист. упр. (ОТКР)
19	Дист. упр. (ЗАКР)
20	Дист. упр. (СТОП)
21	ESD

U	L1
V	L2
W	L3

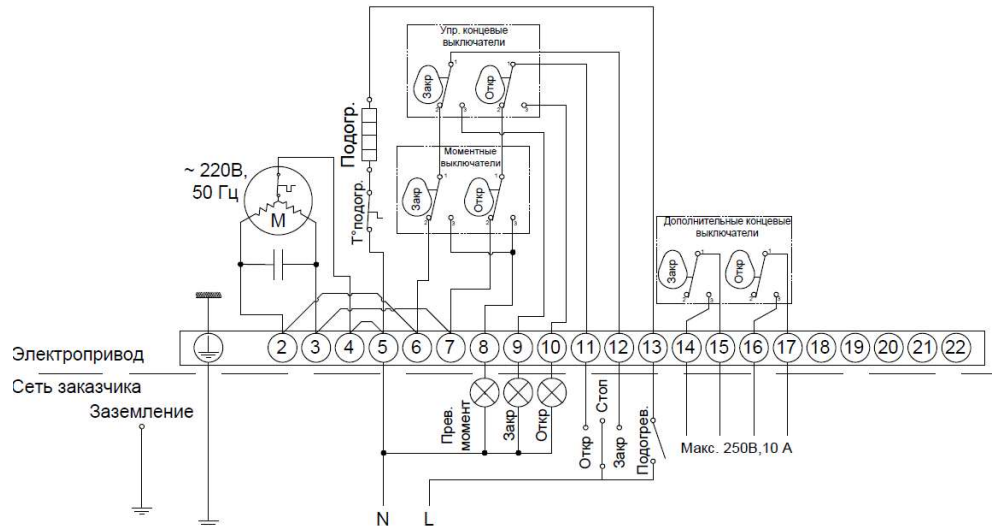
Схемы электрических подключений приводов

Электропривод - 220В, 50 Гц, режим ОТКР-ЗАКР без блока местного управления

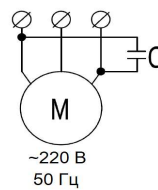
АМВ-Н-006...010



АМВ-Н-030...500



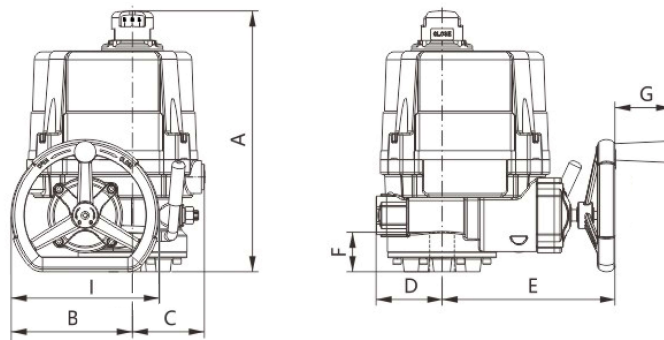
АМВ-М-20, АМВ-М-45



- | | | | |
|----|---|----------|---------------------------|
| 1 | ⊗ | RH | Подогрев |
| 2 | ⊗ | | |
| 3 | ⊗ | ТН | Термовыключатель |
| 4 | ⊗ | | |
| 5 | ⊗ | ОБЩ. | Общ. |
| 6 | ⊗ | LS01 TSO | Контроль управл. по ОТКР |
| 7 | ⊗ | LSC1 TSC | Контроль управл. по ЗАКР |
| 8 | ⊗ | LS01 | Сигн. ОТКРЫТ |
| 9 | ⊗ | LSC1 | Сигн. ЗАКРЫТ |
| 10 | ⊗ | TSO TSC | Сигн. ПРЕВЫШЕНИЕ МОМЕНТА |
| 11 | ⊗ | LS02 | Сигн. ОТКРЫТ (НО контакт) |
| 12 | ⊗ | LS02 | Общ. |
| 13 | ⊗ | LS02 | Сигн. ОТКРЫТ (НЗ контакт) |
| 14 | ⊗ | LSC2 | Сигн. ЗАКРЫТ (НО контакт) |
| 15 | ⊗ | LSC2 | Общ. |
| 16 | ⊗ | LSC2 | Сигн. ЗАКРЫТ (НЗ контакт) |

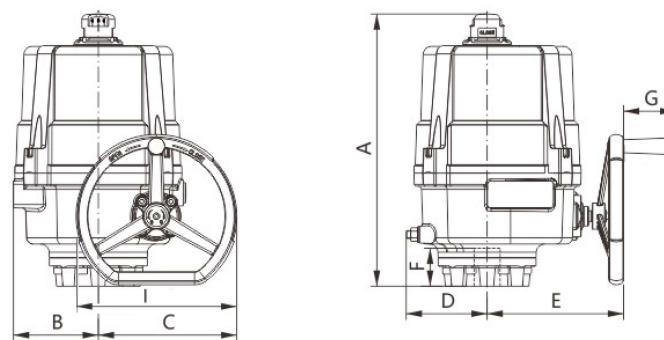
Габаритные и присоединительные размеры

Электроприводы АМВ-Н (без блока местного управления)



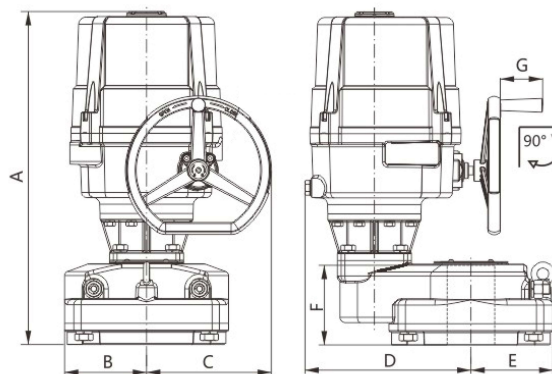
Для DN	Тип	A, мм	B, мм	C, мм	D, мм	E, мм	F, мм	G, мм	I, мм	Вес, кг
65	АМВ-Н-006	280	92	77	47	171	40	50	100	6,9
80, 100	АМВ-Н-010	280	92	77	47	171	40	50	100	6,9
125, 150	АМВ-Н-030	341	152	98	81	218	52	63	180	20,5

Электроприводы АМВ-Н (без блока местного управления)



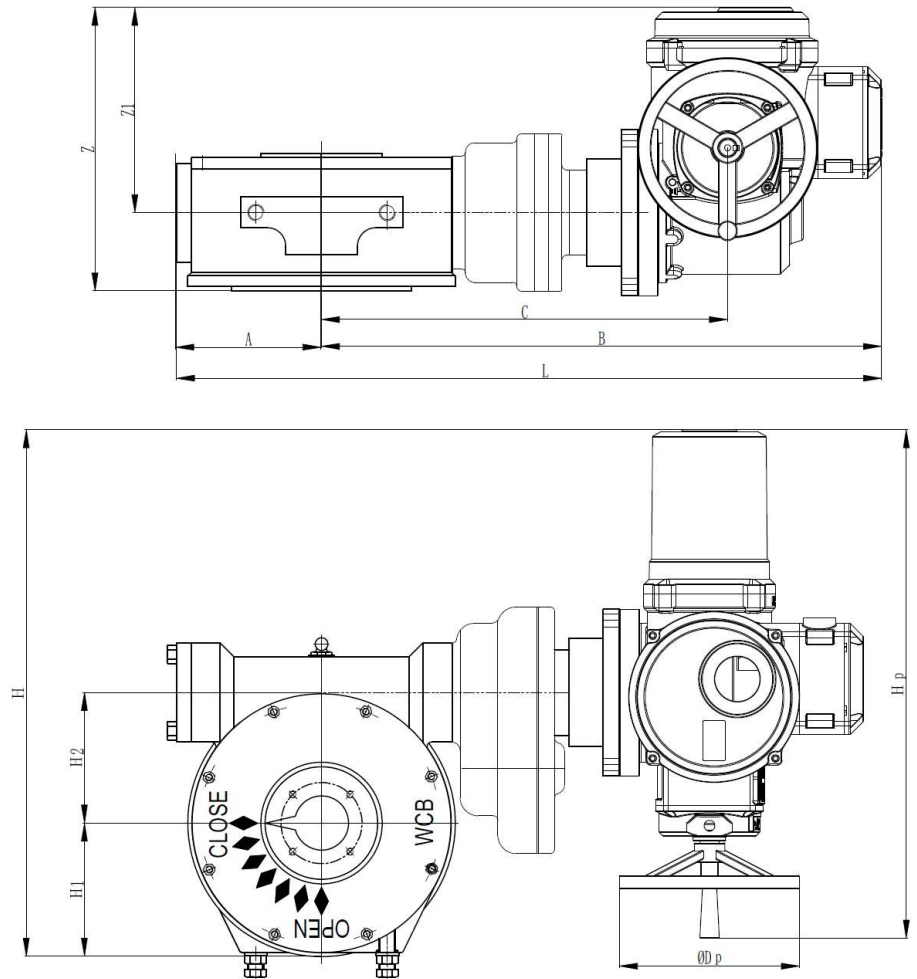
Для DN	Тип	A, мм	B, мм	C, мм	D, мм	E, мм	F, мм	G, мм	I, мм	Вес, кг
200	АМВ-Н-080	415	130	212	128	208	58	80	250	33,4
250	АМВ-Н-170	458	145	236	146	236	66	80	280	44

Электроприводы АМВ-Н (без блока местного управления)



Для DN	Тип	A, мм	B, мм	C, мм	D, мм	E, мм	F, мм	G, мм	Диаметр маховика, мм	Вес, кг
300	АМВ-Н-350	620	145	236	267	110	145	80	280	80
350	АМВ-Н-500	620	145	236	267	110	145	80	280	80
400	АМВ-Н-500	620	145	236	267	110	145	80	280	80

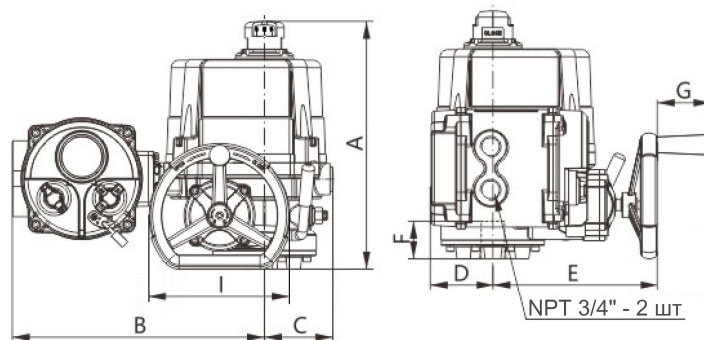
Электроприводы АМВ-М (без блока местного управления)



Для DN	Тип	A, мм	B, мм	C, мм	L, мм	Z, мм	Z1, мм	H, мм	H1, мм	H2, мм	Hp, мм	ØDp, мм	Вес, кг
500	АМВ-М-20 + МУ-4-1SD	161	622	451	783	315	228	585	148	145	565	200	99
600	АМВ-М-45 + МУ-6-1SD	237	732	561	969	361	265	744	203	200	627	250	167

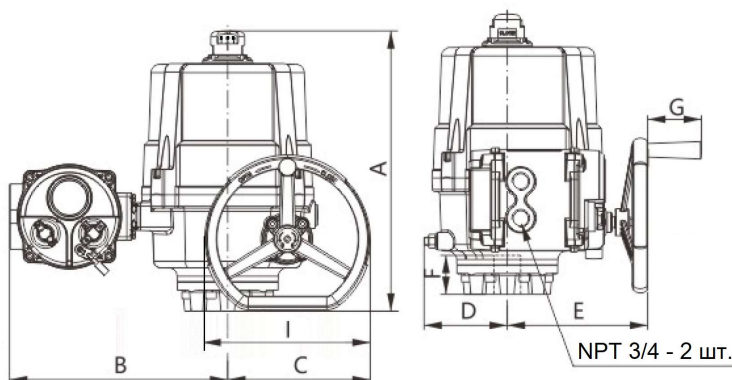
Габаритные и присоединительные размеры

Электроприводы АМВ-Н (с блоком местного управления)



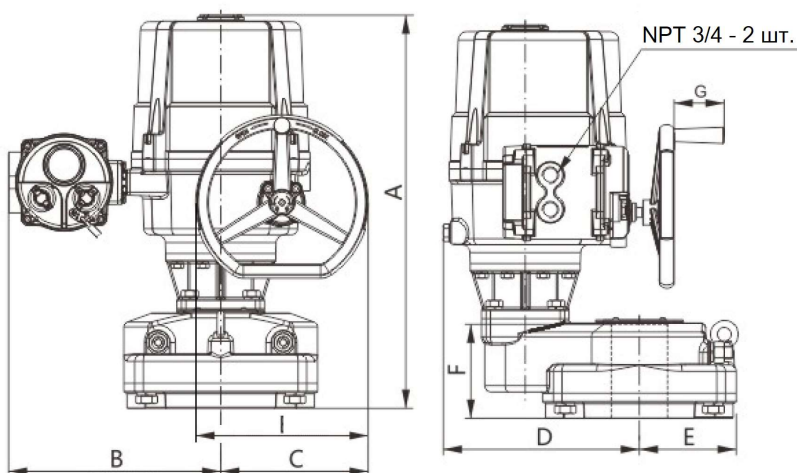
Для DN	Тип	A, мм	B, мм	C, мм	D, мм	E, мм	F, мм	G, мм	I, мм	Вес, кг
65	АМВ-Н-006	280	279	77	73	171	40	50	100	7,2
80, 100	АМВ-Н-010	280	279	77	73	171	40	50	100	7,2
125, 150	АМВ-Н-030	341	325	98	81	218	52	63	180	21

Электроприводы АМВ-Н (с блоком местного управления)

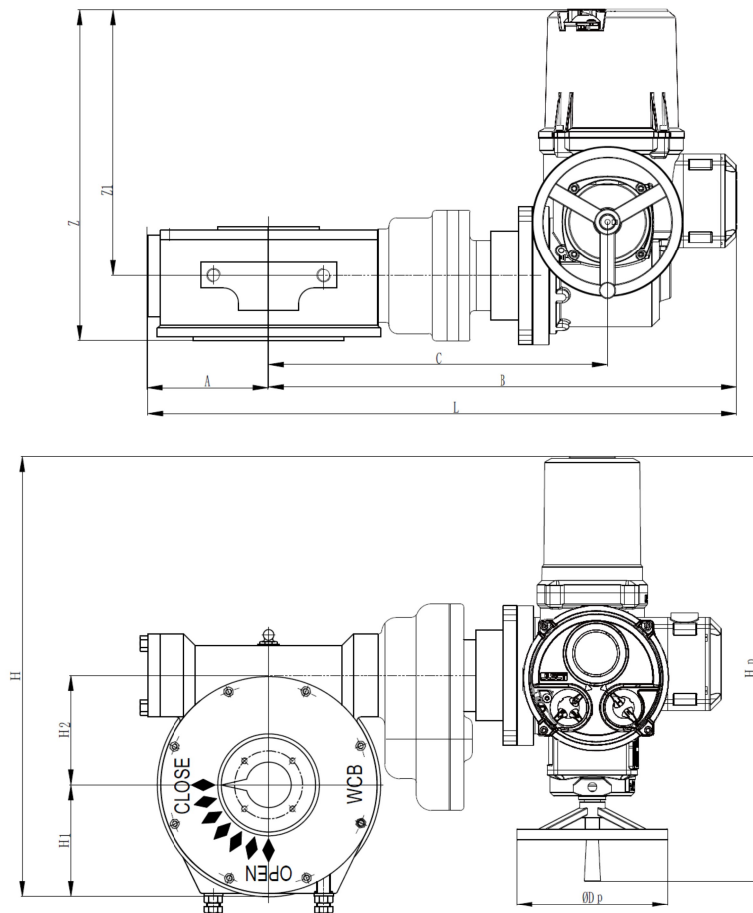


Для DN	Тип	A, мм	B, мм	C, мм	D, мм	E, мм	F, мм	G, мм	I, мм	Вес, кг
200	АМВ-Н-080	415	317	212	128	208	58	80	250	34
250	АМВ-Н-170	458	332	236	146	236	66	80	280	45

Электроприводы АМВ-Н (с блоком местного управления)



Для DN	Тип	A, мм	B, мм	C, мм	D, мм	E, мм	F, мм	G, мм	Диаметр маховика, мм	Вес, кг
300	АМВ-Н-350	620	332	236	267	110	145	80	280	81
350	АМВ-Н-500	620	332	236	267	110	145	80	280	81
400	АМВ-Н-500	620	332	236	267	110	145	80	280	81

Электроприводы АМВ-М (с блоком местного управления)


Для DN	Тип	A, мм	B, мм	C, мм	L, мм	Z, мм	Z1, мм	H, мм	H1, мм	H2, мм	Hр, мм	ØDp, мм	Вес, кг
500	АМВ-М-20 + МУ-4-1SD	161	656	451	817	438	351	585	148	145	565	200	101
600	АМВ-М-45 + МУ-6-1SD	237	766	561	1003	484	388	744	203	200	627	250	169

Указания по монтажу и наладке

Перед присоединением электропривода к арматуре следует:

- перевести привод в положение, соответствующее положению крана (кран поставляется в полностью открытом положении, привод в полностью закрытом)
- убедиться в соответствии присоединительного фланца арматуры крепежной площадке привода (для кранов DN65-150 необходимо применить адаптирующую вставку - коды указаны в номенклатуре);
- проверить, правильность присоединения выходного шпинделя привода с валом арматуры.

Электропривод (а также в сочетании с понижающим редуктором) устанавливается непосредственно на арматуру. Монтажное положение – либо горизонтальное, либо вертикальное сверху. Следует предусмотреть свободное пространство вокруг арматуры с приводом для обеспечения их технического обслуживания.

Перед подключением электропривода следует убедиться, что показания на табличке привода полностью соответствуют показателям электрической сети. Электрическое подсоединение должно выполняться согласно схемам подключений привода и управляющей им автоматики авторизованным персоналом.

Электрический привод оснащен устройством ручного управления (ручным дублером). Электрический режим работы этого привода является приоритетным. Ручное управление приводом применяется для настройки привода или в случае неполадок. Прежде чем использовать ручной режим, следует отключить привод от сети.

Рекомендуемый крепежный комплект*

DN шарового крана	Болт	Шайба пружинная	Шайба	Кол-во
65	Болт М6-20	Шайба 6	Шайба 6	4
80	Болт М8-25	Шайба 8	Шайба 8	4
100	Болт М8-25	Шайба 8	Шайба 8	4
125	Болт М10-30	Шайба 10	Шайба 10	4
150	Болт М10-30	Шайба 10	Шайба 10	4
200	Болт М12-40	Шайба 12	Шайба 12	4
250	Болт М20-45	Шайба 20	Шайба 20	4
300	Болт М20-55	Шайба 20	Шайба 20	4
350	Болт М20-55	Шайба 20	Шайба 20	4
400	Болт М20-55	Шайба 20	Шайба 20	4
500	Болт М16-55	Шайба 16	Шайба 16	8
600	Болт М20-65	Шайба 20	Шайба 20	8

*Крепежный комплект в поставку не входит. Обеспечивается заказчиком.