

1. Сведения об изделии
2. Назначение изделия
3. Описание и работа
4. Указания по монтажу и наладке
5. Использование по назначению
6. Техническое обслуживание
7. Текущий ремонт
8. Транспортирование и хранение
9. Утилизация
10. Комплектность
11. Список комплектующих и запасных частей



**Дата редакции: 02.07.2024**

## 1. Сведения об изделии

### 1.1. Наименование и тип

Регулирующий клапан типа CPCE

### 1.2. Изготовитель

ООО “Ридан Трейд“, 143581, Российская Федерация, Московская область, г.о. Истра, деревня Лешково, д. 217, тел. +7 (495) 792-57-57.

Адрес места осуществления деятельности по изготовлению продукции:

Китай, 161, Ксинфэй Роуд, Сонгджианг Дистрикт, Шанхай, Чайнэ 201611

### 1.2. Продавец

ООО “Ридан Трейд“, 143581, Российская Федерация, Московская область, г.о.Истра, д.Лешково, д.217, тел. +7 (495) 792-57-57.

### 1.4. Дата изготовления

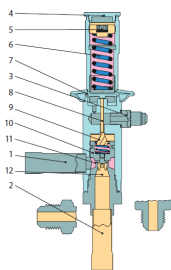
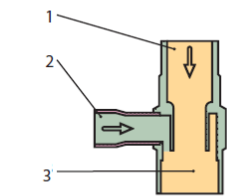
дата изготовления (в формате ММ.УУ, где ММ – порядковый номер месяца изготовления; УУ – последние две цифры года изготовления).

## 2. Назначение изделия

Регулирующий клапан типа CPCE (далее регулятор) предназначены для установки в байпасную линию между сторонами низкого и высокого давления системы охлаждения, осуществляет перепуск горячего газа в участок холодильного контура между испарителем и терморегулирующим клапаном. Ввод газа должен осуществляться через тройник смесительный типа LG. Регулирующие клапаны предназначены для согласования производительности компрессора с фактической нагрузкой на испаритель.

## 3. Описание и работа

### 3.1. Устройство изделия

CPCE		<ol style="list-style-type: none"><li>1. Входной штуцер</li><li>2. Выходной штуцер</li><li>3. Штуцер пилотной линии</li><li>4. Защитный колпачок</li><li>5. Регулировочный винт</li><li>6. Основная пружина</li><li>7. Мембрана</li><li>8. Шток</li><li>9. Клапанный узел пилота</li><li>10. Сервопоршень</li><li>11. Отверстие для выравнивания давлений</li><li>12. Основной клапанный узел</li></ol>
LG		<ol style="list-style-type: none"><li>1. Вход жидкости</li><li>2. Вход горячего газа</li><li>3. Выход</li></ol>

Мембрана (7) прогибается под силой сжатия пружины (6), действующей на ее верхнюю поверхность, и давления хладагента в пилотной линии, соединенной со штуцером (3), действующего на нижнюю поверхность мембраны. Если давление в пилотной линии упадет ниже заданного значения, дроссельный шарик выйдет из клапанного узла пилота (9) под действием усилия пружины, которое передается с помощью штока (8). Давление над сервопоршнем (10) сравнится и возникшая разность давлений переместит сервопоршень вверх, заставляя регулятор открыться и давая возможность горячему газу пройти на сторону низкого давления. Если давление в пилотной линии поднимется выше

заданного, клапанный узел перекроет выход хладагента из полости над сервопоршнем. Затем давление над сервопоршнем возрастет вследствие поступления газа через отверстие для выравнивания давлений (11), и регулятор закроется.

**Таблица 1 - Показатели надежности**

Показатели надежности	Наименование отказа	Размерность
Не критический отказ		
Показатели безотказности	Средняя наработка на отказ или средняя наработка до отказа	65700 часов
Показатели долговечности	Средний полный срок службы (до списания) и (или) средний срок службы капитального ремонта	10 лет
	Средний полный ресурс (до списания) и (или) средний ресурс до капитального ремонта	65700 часов
Показатели сохраняемости	Средний срок хранения	5 лет
Показатели ремонтпригодности	Среднее время восстановления работоспособного состояния или средняя оперативная продолжительность планового ремонта	3 часа
	Средняя трудоемкость работ по восстановлению работоспособного состояния или средняя оперативная трудоемкость планового ремонта	3 часа

Наименование показателя		Размерность
Назначенные показатели	Назначенный ресурс	65700 часов
	Назначенный срок службы	10 лет
	Назначенный срок хранения	5 лет

### 3.2. Маркировка и упаковка

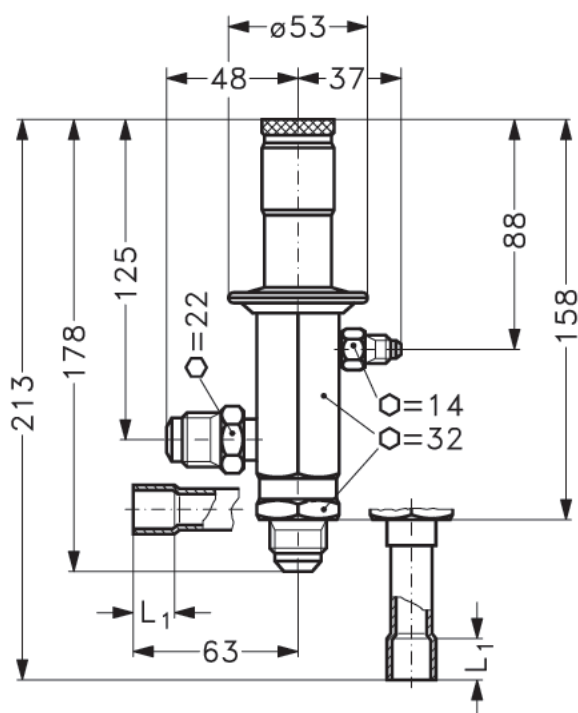
Регулирующий клапан клапан поставляется в картонной коробке с этикеткой. На этикетке указаны наименование, типоразмер, кодовый номер, тип присоединительных патрубков.

Маркировка с указанием названия, кодового номера и ряда технических параметров нанесена на гильзу сердечника.

### 3.3. Технические характеристики

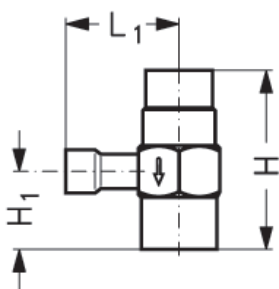
Тип клапана	Регулирующий клапан
Тип фреона	R22, R134a, R404A, R407C, R507A
Фазовое состояние	Газ

Климатическое исполнение	УХЛ4
Класс гермитичности	В
Максимальное рабочее давление РВ, бар	28
Максимальный открывающий перепад давления $\Delta p$ , бар	18
Температура рабочей среды, °С	-50...140
Диапазон регулирования, бар	0-6
Заводская настройка, бар	0,4
Номинальный диаметр, DN	22
Тип присоединения	Под пайку
Присоединительные патрубки, дюйм	7/8"
Присоединительные патрубки, мм	22
Номинальная холодопроизводительность (R22 при $t_0=-10^{\circ}\text{C}$ ; $t_c=30^{\circ}\text{C}$ ; $\Delta t_s=4\text{K}$ )	34
Номинальная холодопроизводительность (R134a при $t_0=-10^{\circ}\text{C}$ ; $t_c=30^{\circ}\text{C}$ ; $\Delta t_s=4\text{K}$ )	15,2
Номинальная холодопроизводительность (R404A/R507 при $t_0=-10^{\circ}\text{C}$ ; $t_c=30^{\circ}\text{C}$ ; $\Delta t_s=4\text{K}$ )	32
Номинальная холодопроизводительность (R407C при $t_0=-10^{\circ}\text{C}$ ; $t_c=30^{\circ}\text{C}$ ; $\Delta t_s=4\text{K}$ )	37,1



Дополнительные технические характеристики

L <sub>1</sub> , мм	17
Вес, кг	0,9



Тип	H, мм	H <sub>1</sub> , мм	L <sub>1</sub> , мм	NV, мм	Вес, кг
LG 12 – 16	54	22	40	24	0,1
LG 12 – 22	62	26	42	28	0,2
LG 16 – 28	79	35	48	36	0,3
LG 22 – 35	89	40	66	41	0,4

#### 4. Указания по монтажу и наладке

##### 4.1. Общие указания

Регуляторы должны использоваться строго по назначению в соответствии с указанием в технической документации.

Правила выбора оборудования, монтажа, наладки и эксплуатации указаны в инструкции и каталоге.

##### 4.2. Меры безопасности

Во избежание несчастных случаев необходимо при монтаже и эксплуатации соблюдать общие требования безопасности по ГОСТ 12.2.063-2015. К обслуживанию регулятора допускается персонал, изучивший их устройство и правила техники безопасности. Не допускается разборка и демонтаж регулятора при наличии давления в системе.

Во время эксплуатации следует производить периодические осмотры и технические освидетельствования в сроки, установленные правилами и нормами организации, эксплуатирующей регуляторы.

##### 4.3. Подготовка к монтажу

Перед монтажом необходимо произвести первичный осмотр регулятора и убедиться в отсутствии деформаций и механических повреждений. Трубопровод, на который планируется установить регулятор, необходимо очистить от загрязнений, металлической стружки и заусенцев и протуть.

##### 4.4. Монтаж

Правила монтажа указаны в инструкции и каталоге.

После проведения монтажа убедитесь, что трубы достаточно прочно удерживают регулятор и защищают его от воздействия вибраций. В противном случае закрепите трубопроводы хомутом или просто установите регулятор в более безопасное место.

Во избежание несчастных случаев необходимо при монтаже и эксплуатации соблюдать общие требования безопасности по ГОСТ 12.2.063-2015.

##### 4.5. Наладка и испытания

Особых указаний не требуется.

##### 4.6. Пуск (опробование)

Особых указаний не требуется.

#### 5. Использование по назначению

##### 5.1. Эксплуатационные ограничения.

Регуляторы должны использоваться строго по назначению в соответствии с указанием в технической

документации.

Максимальное рабочее давление.....28 бар.

Температура рабочей среды.....от -50°С до 140°С.

Хладагенты.....ХФУ, ГХФУ, ГФУ.

## **5.2. Подготовка изделия к использованию.**

Специальной подготовки изделия к использованию не требуется.

Во избежание несчастных случаев необходимо при монтаже и эксплуатации соблюдать общие требования безопасности по ГОСТ 12.2.063-2015.

Регуляторы должны использоваться строго по назначению в соответствии с указанием в технической документации.

К обслуживанию регуляторов допускается персонал, изучивший их устройство и правила техники безопасности.

Правила выбора оборудования, монтажа, наладки и эксплуатации см. в инструкции и каталоге.

Перед монтажом необходимо произвести первичный осмотр регулятора и убедиться в отсутствии деформаций и механических повреждений. Трубопровод, на который планируется установить регулятор, необходимо очистить от загрязнений, металлической стружки и заусенцев и продуть.

## **5.3 Использование по назначению**

Регуляторы используются для перепуска горячего газа в участок холодильного контура между испарителем и терморегулирующим клапаном.

## **5.4 Действия персонала в случае инцидента или аварии**

Существуют следующие критерии отказов клапанов:

- появление постороннего шума при эксплуатации регулятора;
- деформация компонентов регулятора, приводящие к неработоспособности.

## **Установлены следующие критерии предельных состояний:**

- появление протечек среды при закрытом положении запирающего элемента;
- клапан не закрывается или закрывается не полностью.
- нарушение герметичности материалов или соединений деталей, работающих под давлением;
- разрушение компонентов клапана.

## **При возникновении инцидента или аварии следует:**

- незамедлительно остановить работу системы, в которой установлен регулятор;
- обратиться в сервисную службу;
- действовать по указаниям сервисной службы, если таковые поступили;
- не допускать нахождения людей в зоне аварии.

## **5.5 Назначенные показатели**

Срок службы – 10 лет.

Назначенный срок хранения – 5 лет.

## **5.6. Возможные ошибочные действия персонала, которые приводят к инциденту или аварии**

Для обеспечения безопасности работы запрещается:

- использовать регулятор для работы в условиях, превышающих указанные в паспорте;
- производить работы по демонтажу, техническому обслуживанию и ремонту при наличии давления рабочей среды в регуляторе;
- эксплуатировать клапан без изучения его эксплуатационной документации.
- при пайке регулятора во время монтажа

## **6. Техническое обслуживание**

Не допускается разборка и демонтаж регулятора при наличии давления в системе.

Во избежание несчастных случаев при эксплуатации необходимо соблюдать общие требования безопасности по ГОСТ 12.2.063-2015.

Во время эксплуатации следует производить периодические осмотры и технические освидетельствования в сроки, установленные правилами и нормами организации, эксплуатирующей оборудование.

К обслуживанию регуляторов допускается персонал, изучивший их устройство и правила техники безопасности.

## 7. Текущий ремонт

За подробной информацией о ремонте обращайтесь в сервисный отдел ООО «Ридан Трейд».

## 8. Транспортирование и хранение

Транспортирование регуляторов может осуществляться всеми видами транспорта при температуре окружающего воздуха в диапазоне от -50°C до +50°C. При транспортировании следует соблюдать правила перевозок грузов, действующие на транспорте конкретного вида.

Во время погрузо-разгрузочных работ и транспортирования упаковочная тара не должна подвергаться резким ударам и прямому воздействию атмосферных осадков. Механические повреждения и загрязнения внутренних поверхностей регуляторов при транспортировании и хранении не допускаются.

Хранение регуляторов должно осуществляться в упаковочной таре в отапливаемых помещениях при отсутствии в окружающей среде агрессивных газов, паров воды, пыли.

По истечении назначенного срока хранения регуляторов, предназначенных для эксплуатации, в установленном порядке должна быть проведена ревизия и принято решение о возможности продления назначенного срока хранения.

Погрузку, разгрузку, транспортирование и складирование арматуры должен проводить обученный персонал с соблюдением требований безопасности.

## 9. Утилизация

Утилизация изделия производится в соответствии с установленным на предприятии порядком (переплавка, захоронение, перепродажа), составленным в соответствии с Законами РФ № 96-ФЗ «Об охране атмосферного воздуха», № 89-ФЗ «Об отходах производства и потребления», № 52-ФЗ «О санитарно-эпидемиологическом благополучии населения», а также другими российскими и региональными нормами, актами, правилами, распоряжениями и пр., принятыми во исполнение указанных законов.

## 10. Комплектность

В комплект поставки входит:

- регулятор производительности типа CPCE (смеситель LG не входит в комплект поставки);
- упаковочная коробка;
- паспорт (предоставляется по запросу в электронной форме);
- руководство по эксплуатации (предоставляется по запросу в электронной форме);
- инструкция (предоставляется по запросу в электронной форме).

## 11. Список комплектующих и запасных частей

Тип смесителя	Терморегулирующий клапан, ODM	Линия горячего газа, ODF	Распределитель жидкости, ODF	Код заказа
LG 12-16	5/8	1/2	5/8	069G4001R
LG 12-22	7/8	1/2	7/8	069G4002R
LG 16-28	1`1/8	5/8	1`1/8	069G4003R
LG 22-35	1`3/8	7/8	1`3/8	069G4004R