

# Средства учета тепловой энергии

Август 2024





# Online

**Ридан**

**Просто. Выгодно. Быстро**

Скидки до 50 % на продукцию для авторизованных клиентов. Воспользуйтесь конфигуратором скидок для получения более выгодных предложений.

### Выбирать с выгодой

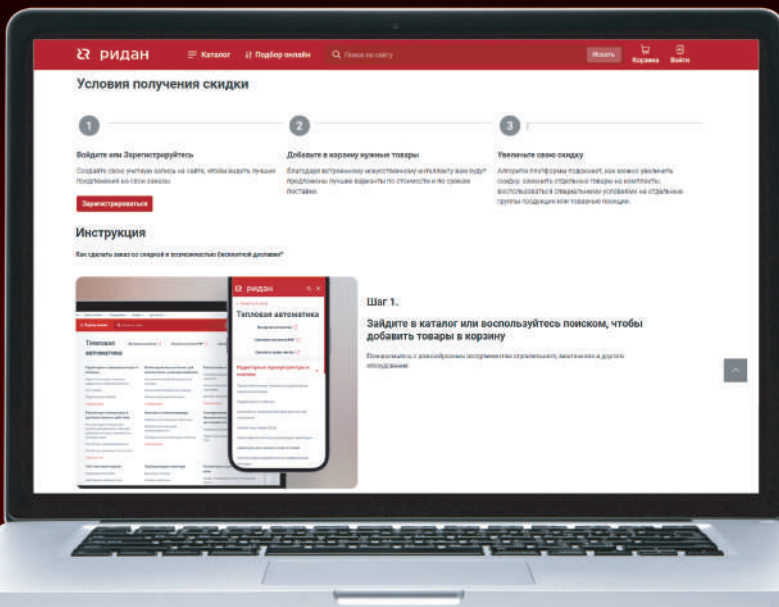
Найдем продавца с лучшими ценами.  
В корзине будет отображена фактическая стоимость товаров без скрытых комиссий.  
Больше заказ — лучше скидка

### Оплачивать просто

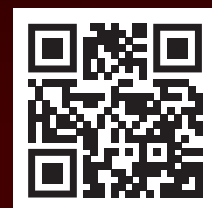
Гарантируем своевременное выставление счета от дистрибьютора по вашему заказу. В случае отсутствия каких-либо позиций на складе, предложим варианты замены

### Получать быстро

Оперативно соберем и отправим заказ. Вам будет доступна вся информация о статусе и сроках доставки



Заказывайте по лучшей цене с бесплатной доставкой на Ридан Online



# **Средства учета тепловой энергии**

## **Каталог**

- **Квартирные теплосчетчики**
- **Счетчики горячей и холодной воды**
- **Распределители INDIV**
- **Тепловычислители**
- **Электромагнитные расходомеры**
- **Термопреобразователи сопротивления**
- **Преобразователи давления**

Настоящий каталог «Средства учета тепловой энергии» издан в связи с выпуском обновленных систем индивидуального учета тепловой энергии.

В каталоге содержатся базовые сведения о системах учета тепловой энергии, приведены описания устройств, входящих в состав общедомового теплосчетчика, расходомеров, тепловычислителей, термопреобразователей сопротивления, а также в каталоге отражены основные технические характеристики, устройство и принцип работы квартирных теплосчетчиков, которые предназначены для установки в системах отопления жилых зданий с горизонтальной поквартирной разводкой. Приводятся сведения о компонентах и решениях, касающихся диспетчеризации и удаленного мониторинга узлов учета тепловой энергии и представлены решения по индивидуальному учету тепловой энергии для вертикальной разводки системы отопления на базе квартирных счетчиков распределителей. Приведены описания компонентов визуальной и радиосистемы сбора данных.

Каталог предназначен для проектных и монтажно-наладочных организаций, занимающихся разработкой и установкой узлов учета тепловой энергии.

Каталог составлен инженерами ООО «Ридан Трейд» Д. А. Сидоркиным и М. Ю. Дудка.

Все замечания и предложения будут приняты с благодарностью. Просим направлять их по факсу: (495) 792-57-59 или по электронной почте: Sidorkin@ridan.ru, Mikhail.Dudka@ridan.ru.

## Содержание

Введение .....	5
Понятия и определения .....	6
<b>Индивидуальный учет теплотребления в горизонтальных системах водяного отопления .....</b>	<b>7</b>
Теплосчетчик/холодосчетчик РУТ-01 .....	9
Кран шаровой 187F .....	21
<b>Индивидуальный учет водопотребления .....</b>	<b>23</b>
Счетчик горячей и холодной воды Ридан СГВ .....	25
<b>Система дистанционного сбора данных с квартирных приборов учета .....</b>	<b>29</b>
Контроллер ECL Connect Meter .....	31
<b>Индивидуальный учет теплотребления в вертикальных системах водяного отопления .....</b>	<b>33</b>
Система INDIV AMR с визуальным сбором показаний на базе распределителя INDIV-RV .....	35
Распределитель INDIV-RV .....	37
Автоматизированная система индивидуального учета энергоресурсов INDIV X AMR .....	41
Распределитель INDIV-X-10RG .....	45
Этажный концентратор INDIV-X MULTI .....	49
Домовой концентратор INDIV-X-TOTAL .....	53
Система сбора данных walk-by .....	57
Распределитель тепловой энергии INDIV-X-10T (walk-by) .....	59
Радиомодуль INDIV-X-RM-walk-by .....	63
Внешняя антенна радиомодуля INDIV-X-A5 .....	64
Программное обеспечение INDIV AMR для системы индивидуального учета энергоресурсов .....	65
<b>Общедомовой теплосчетчик Т34М .....</b>	<b>67</b>
Тепловычислитель ТВ7М .....	71
Блок сетевого питания ИЭН6 120015 .....	77
Расходомер электромагнитный Питерфлоу РС .....	79
Термопреобразователь сопротивления КТС-Б .....	89
Преобразователь давления ПДТВХ .....	93



## Введение

Применение теплосчетчиков (квартирных и общедомовых) регламентируется СП 60.13330.2020:

- Отопление жилых зданий следует проектировать, обеспечивая регулирование и учет расхода теплоты на отопление каждой квартирой, группами помещений общественного и другого назначения, расположенными в доме, а также зданием в целом.
- Для определения расхода теплоты каждой квартирой (с учетом показаний общего счетчика) в жилых зданиях следует предусматривать «при устройстве поквартирных систем отопления установку счетчика расхода теплоты для каждой квартиры горизонтальной (лучевой) разводкой труб...».

В данном каталоге представлено оборудование для организации общедомового и поквартирного учета тепловой энергии. Для общедомового учета применяется теплосчетчик Т34М, состоящий из тепловычислителя ТВ7М, электромагнитных расходомеров Питерфлоу РС с DN = 20–100 мм, термопреобразователей сопротивления КТС-Б (ТС-Б) и датчиков давления ПДТВХ.

Для организации индивидуального или поквартирного учета в многоквартирных жилых домах, коттеджах или офисных помещениях может применяться ультразвуковой теплосчетчик (холодосчетчик) Ридан РУТ-01. В состав квартирного теплосчетчика входят: высокоточный ультразвуковой расходомер, тепловычислитель и два датчика температуры, причем один из них уже вмонтирован в корпус расходомера. Теплосчетчики РУТ-01 предназначены для работы в диапазоне температур от 5 до 95 °С, доступны в исполнениях с номинальными расходами 1,5; 2,5 и 3,5 м<sup>3</sup>/ч и поставляются для установки на подающем либо на обратном трубопроводе с возможностью изменения места установки до ввода в эксплуатацию.

Теплосчетчик вычисляет значение тепловой энергии по закрытой схеме теплопотребления и отображает накопленное количество тепловой энергии, а также архивные данные на дисплее тепловычислителя.

РУТ-01 имеют коммуникационные интерфейсы для систем диспетчеризации RS485 и 4 импульсных входа (опционально), M-Bus, а также M-Bus + 4 импульсных входа.

## Понятия и определения

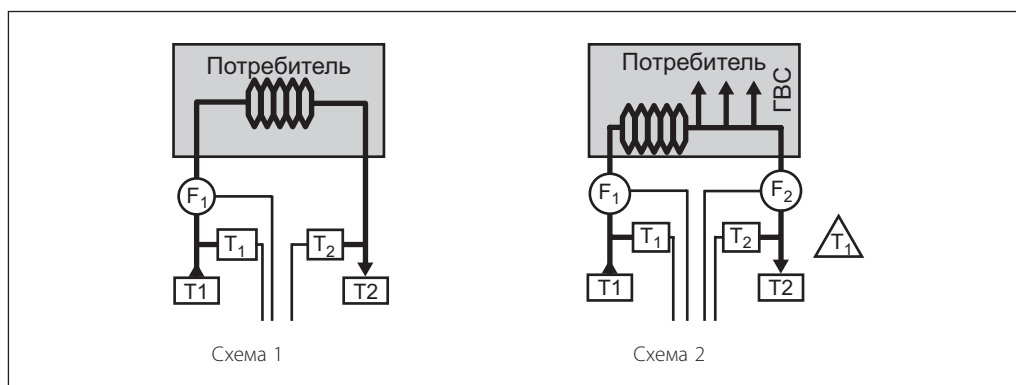
Теплосчетчик — это прибор или комплект приборов (средств измерения), предназначенный для определения количества теплоты и измерения массы и параметров теплоносителя.

В состав теплосчетчика входят:

- вычислитель количества теплоты;
- первичные преобразователи расхода;
- термопреобразователи сопротивления;
- преобразователи избыточного давления (по заказу потребителя);
- блоки питания расходомеров и датчиков давления (при необходимости).

Типы водяных систем теплоснабжения:

- а) закрытая — система теплоснабжения, в которой вода, циркулирующая в тепловой сети, из сети не отбирается (схема 1);
- б) открытая — система теплоснабжения, в которой вода частично или полностью отбирается из системы потребителями тепловой энергии (схема 2).



Применение теплосчетчиков для учета тепловой энергии позволяет потребителю не переплачивать за тепло, израсходованное системой отопления дома (в случае установки общедомового теплосчетчика) или квартирой (если установлен квартирный теплосчетчик).

Для поставщика (тепловые сети) установка теплосчетчиков позволяет получить точную картину фактического потребления энергоресурсов тем или иным зданием района, квартала,

оценивать ресурсы ЦТП и котельных. Помимо этого, установка теплосчетчиков в строящемся здании регламентируют СП 60.13330.2020 и «Правила коммерческого учета тепловой энергии 2013». В СП 60.13330-2012 отражена необходимость установки домовых теплосчетчиков, а также квартирных теплосчетчиков (в случае применения горизонтальной (лучевой) разводки труб).



## **Индивидуальный учет теплоснабжения в горизонтальных системах водяного отопления**



## Теплосчетчик/холодосчетчик РУТ-01

### Описание и область применения



Теплосчетчик (холодосчетчик, комбинированный счетчик тепло/холод) предназначен для измерения, обработки и представления текущей и архивной информации о количестве потребленной тепловой энергии, температуре, расходе теплоносителя и сопутствующих данных в системах водяного отопления и холодоснабжения коммунального хозяйства. Теплосчетчик может устанавливаться на подающем или обратном трубопроводе при температуре теплоносителя от 5 до 95 °С.

Контроль измеряемых параметров может осуществляться визуально с 8-разрядного дисплея тепловычислителя, при этом поиск необходимой информации производится путем перемещения по информационному меню с помощью кнопки. Имеется возможность подключения теплосчетчика к системе диспетчеризации через интерфейс RS-485 или M-Bus. К теплосчетчику в исполнении с RS-485 с 4-мя импульсными входами или M-Bus с 4-мя импульсными входами можно подключить счетчики ХВС, ГВС.

### Общие характеристики

- Ультразвуковой принцип измерения расхода.
- Диапазон температур теплоносителя: от 5 до 95 °С.
- Класс точности: 2 по ГОСТ Р ЕН 1434-1-2011.
- Динамический диапазон  $q_1:q_2$ : 1:100.
- Номинальные расходы:  
 $q_2 = 1,5/2,5/3,5 \text{ м}^3/\text{ч}$ ,  
 $DN = 15/20/25 \text{ мм}$ .
- Рабочее давление: 1,6 МПа.
- Потери давления:  $\Delta P$  не более 25 кПа.
- LCD-дисплей: 8 разрядов, информативное меню.
- Питание: литиевая батарея 3,6 В (6 лет).

### Специальные характеристики

- Высокоточная ультразвуковая измерительная камера.
- Высокая скорость измерения.
- Низкие гидравлические потери.
- Энергонезависимая память, архив теплосчетчика с интерфейсом RS-485 и M-Bus — 36 месяцев, для теплосчетчиков с визуальным считыванием — 18 месяцев.
- Теплосчетчик нечувствителен к наличию частиц магнетита в теплоносителе.
- Не требуются прямые участки до и после теплосчетчика (в случае монтажа с присоединительными патрубками).
- Встроенный коммуникационный интерфейс RS-485 или M-Bus, или RS-485 с 4-мя импульсными входами или M-Bus с 4-мя импульсными входами.
- Возможность перепрограммирования места установки до ввода теплосчетчика в эксплуатацию (подающий/обратный трубопровод).

### Примеры типовых комплекций теплосчетчика РУТ-01

#### Теплосчетчик РУТ-01 DN15

- Теплосчетчик 187F1945PR — 1 шт.
- Патрубки 087G6071R — 1 шт.
- Шаровой кран для термодатчика 187F0593R — 1 шт.

#### Теплосчетчик РУТ-01 DN20

- Теплосчетчик 187F1947PR — 1 шт.
- Патрубки 087G6072R — 1 шт.
- Шаровой кран для термодатчика 187F0592R — 1 шт.

#### Теплосчетчик РУТ-01 DN25

- Теплосчетчик 187F1949PR — 1 шт.
- Патрубки 087G6073R — 1 шт.
- Шаровой кран для термодатчика 187F0591R — 1 шт.

**Номенклатура и кодовые номера для оформления заказа**
*РУТ-01 ультразвуковой теплосчетчик (Гкал), PN = 16 бар, T<sub>макс</sub> = 95 °С*

Кодовый номер	DN, мм	Расход G <sub>номг</sub> м <sup>3</sup> /ч	Присоед. диаметр, дюймы/длина, мм	Длина кабеля темп. датчика Pt 1000, м	Установка	Тип интерфейса
187F1945PR	15	1,5	G $\frac{3}{4}$ B 110	1,5	Подача	Нет
187F1946PR	15	1,5	G $\frac{3}{4}$ B 110	1,5	Возврат	Нет
187F1947PR	20	2,5	G1B 130	1,5	Подача	Нет
187F1948PR	20	2,5	G1B 130	1,5	Возврат	Нет
187F1949PR	25	3,5	G $\frac{5}{4}$ B 160	1,5	Подача	Нет
187F1950PR	25	3,5	G $\frac{5}{4}$ B 160	1,5	Возврат	Нет
187F1963PR	15	1,5	G $\frac{3}{4}$ B 110	1,5	Подача	Встроенный RS-485 Modbus
187F1964PR	15	1,5	G $\frac{3}{4}$ B 110	1,5	Возврат	Встроенный RS-485 Modbus
187F1965PR	20	2,5	G1B 130	1,5	Подача	Встроенный RS-485 Modbus
187F1966PR	20	2,5	G1B 130	1,5	Возврат	Встроенный RS-485 Modbus
187F1967PR	25	3,5	G $\frac{5}{4}$ B 160	1,5	Подача	Встроенный RS-485 Modbus
187F1968PR	25	3,5	G $\frac{5}{4}$ B 160	1,5	Возврат	Встроенный RS-485 Modbus
187F1969PR	15	1,5	G $\frac{3}{4}$ B 110	1,5	Подача	Встроенный RS-485 + 4 имп.вх.
187F1970PR	15	1,5	G $\frac{3}{4}$ B 110	1,5	Возврат	Встроенный RS-485 + 4 имп.вх.
187F1971PR	20	2,5	G1B 130	1,5	Подача	Встроенный RS-485 + 4 имп.вх.
187F1972PR	20	2,5	G1B 130	1,5	Возврат	Встроенный RS-485 + 4 имп.вх.
187F1973PR	25	3,5	G $\frac{5}{4}$ B 160	1,5	Подача	Встроенный RS-485 + 4 имп.вх.
187F1974PR	25	3,5	G $\frac{5}{4}$ B 160	1,5	Возврат	Встроенный RS-485 + 4 имп.вх.
187F2027PR	15	1,5	G $\frac{3}{4}$ B 110	1,5	Подача	Встроенный M-Bus
187F2028PR	15	1,5	G $\frac{3}{4}$ B 110	1,5	Возврат	Встроенный M-Bus
187F2029PR	20	2,5	G1B 130	1,5	Подача	Встроенный M-Bus
187F2030PR	20	2,5	G1B 130	1,5	Возврат	Встроенный M-Bus
187F2031PR	25	3,5	G $\frac{5}{4}$ B 160	1,5	Подача	Встроенный M-Bus
187F2032PR	25	3,5	G $\frac{5}{4}$ B 160	1,5	Возврат	Встроенный M-Bus
187F2039PR	15	1,5	G $\frac{3}{4}$ B 110	1,5	Подача	Встроенный M-Bus+4 имп. входа
187F2040PR	15	1,5	G $\frac{3}{4}$ B 110	1,5	Возврат	Встроенный M-Bus+4 имп. входа
187F2041PR	20	2,5	G1B 130	1,5	Подача	Встроенный M-Bus+4 имп. входа
187F2042PR	20	2,5	G1B 130	1,5	Возврат	Встроенный M-Bus+4 имп. входа
187F2043PR	25	3,5	G $\frac{5}{4}$ B 160	1,5	Подача	Встроенный M-Bus+4 имп. входа
187F2044PR	25	3,5	G $\frac{5}{4}$ B 160	1,5	Возврат	Встроенный M-Bus+4 имп. входа

**Принадлежности**

Кодовый номер	Наименование	Описание	
087G6071R	Присоединительные патрубки с уплотняющей прокладкой для РУТ-01, резьбовые (комплект 2 шт.)	DN15	R $\frac{1}{2}$ ×G $\frac{3}{4}$
087G6072R		DN20	R $\frac{3}{4}$ ×G 1
087G6073R		DN25	R 1×G 1 $\frac{1}{4}$
087G6075R	Адаптер (гайка) для прямого монтажа термодатчика в тройник	R $\frac{1}{2}$ ×M10×1	
187F0593R	Шаровой кран для монтажа термодатчика	DN15	G $\frac{1}{2}$ "
187F0592R		DN20	G $\frac{3}{4}$ "
187F0591R		DN25	G 1"

**Технические характеристики**

Диапазон температур теплоносителя, °С	От 5 до 95
Значение разности температур в подающем и обратном трубопроводах $\Delta T$ , °С	От 3 до 90
Пределы допускаемой относительной погрешности при измерении тепловой энергии в подающем и обратном трубопроводах, %	$E = \pm(3 + 4\Delta t_{\min}/\Delta t + 0,02q_p/q)$
Пределы допускаемой относительной погрешности при измерении объемного расхода теплоносителя, %	$\pm(2,0 + 0,02 q_p/q)$ , где $q_p$ — номинальный расход, $q$ — фактический расход
Пределы допускаемой абсолютной погрешности измерения температуры ( $t$ — температура теплоносителя), °С	$E_t = \pm(0,5 + 3\Delta t_{\min}/\Delta t)$
Диапазон температур транспортирования и хранения, °С	От -25 до 60
Диапазон температур окружающей среды, °С	От 5 до 55
Максимальное рабочее давление PN, МПа	1,6
Термометр сопротивления	Pt 1000
Напряжение питания, В	3,6 (литиевая батарея)
Вид монтажа	Горизонтальный, вертикальный
Дисплей	LCD, 8 разрядов
Класс защиты	IP67
Класс точности по ГОСТ Р ЕН 1434-1-2011	2
Класс по ГОСТ Р 51649-2014	2

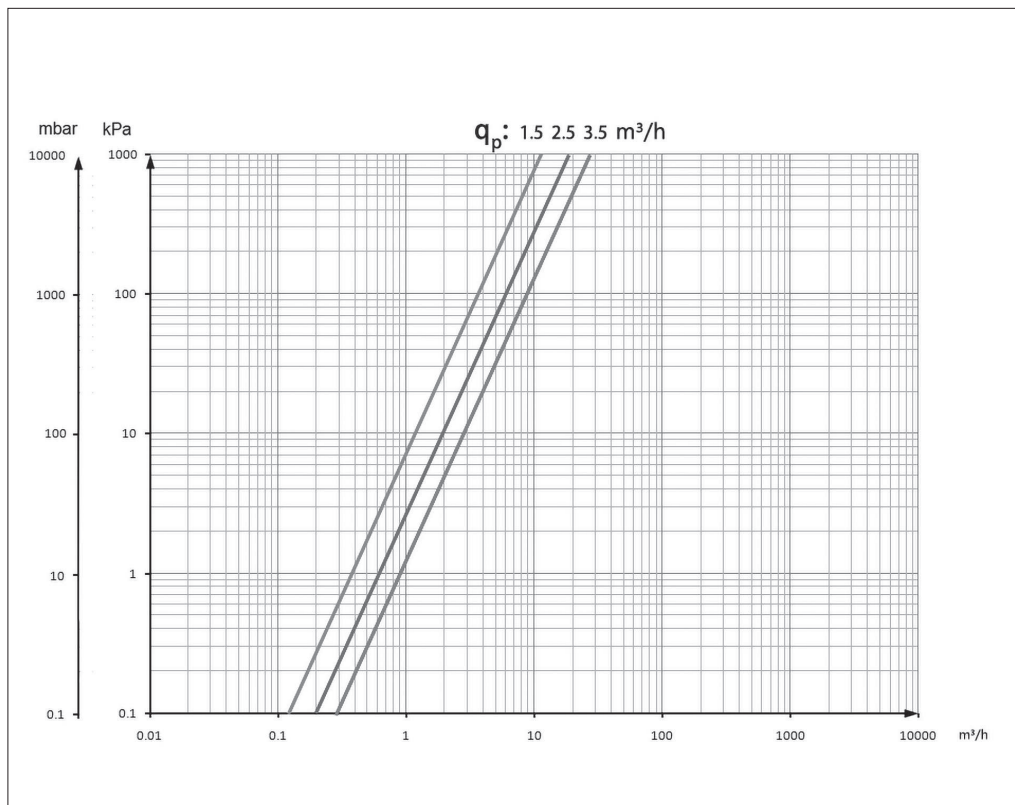
*Тепловычислитель*

Батарея	3,6 В, литиевая батарея (заменяемая)
Среднее время работы батареи	6 лет
Дисплей	LCD-дисплей 85x35 мм, 8-разрядный, информативное меню
Единицы измерения	Gcal — °C — м <sup>3</sup> — м <sup>3</sup> /h — l/h
Память	Энергонезависимая, в которой регистрируются ежемесячные архивы. Глубина архива 36 месяцев (18 месяцев опционально)
Встроенные коммуникационные интерфейсы (опционально)	RS-485, M-Bus, RS-485 с 4-мя имп. входами, M-Bus с 4-мя имп. входами. Скорость передачи 2400 бод

*Расходомер*

Номинальный диаметр, мм	15	20	25
Максимальный расход $q_s$ , м <sup>3</sup> /ч	3	5	7
Номинальный расход $q_p$ , м <sup>3</sup> /ч	1,5	2,5	3,5
Минимальный расход $q_i$ , м <sup>3</sup> /ч	0,015	0,025	0,035
Потери давления при $q_p$ , $\Delta p$ не более, кПа	25		
Стартовый расход, м <sup>3</sup> /ч	0,01	0,01	0,015
Присоединительные размеры, дюймы (длина, мм)	G ¾ B (110)	G 1 B (130)	G 1¼ B (160)
Габаритные размеры не более, мм	110x85x85	130x85x95	160x85x105
Масса не более, кг	0,59	0,69	0,87

Технические характеристики (продолжение)



Термометры сопротивления

Тип	РТ1000, 2-проводное соединение
Размер, мм	Диаметр: Ø5,0; длина: 27,5
Адаптер для монтажа в шаровом кране, мм	М10×1, латунь
Длина кабеля, м	1,5
Предельные абсолютные значения измерения температуры, °С	От -5 до 105

**Устройство и принцип действия**

В состав теплосчетчика входят:

- ультразвуковой расходомер;
- тепловычислитель;
- подобранная пара термометров сопротивления.

Принцип действия теплосчетчика заключается в измерении расхода и температур теплоносителя в прямом и обратном трубопроводах закрытых систем теплоснабжения с последующим определением тепловой энергии, объема и других параметров теплоносителя. Теплосчетчик состоит из тепловычислителя, ультразвукового расходомера и подобранной пары термометров сопротивления Pt 1000.

Ультразвуковой расходомер измеряет расход, используя принцип разности времени прохождения ультразвукового сигнала по направлению и против направления потока теплоносителя. Расходомер, тепловычислитель и два термометра сопротивления объединены в одну конструкцию.

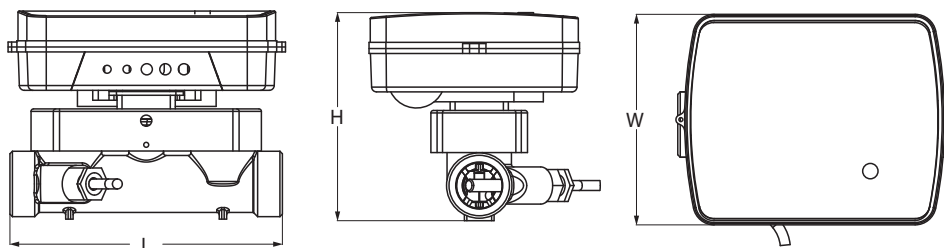
Сигналы от расходомера и термометров сопротивления поступают в тепловычислитель, который определяет расход и температуры теплоносителя, а также вычисляет тепловую энергию и объем теплоносителя. В памяти тепловычислителя хранятся:

- накопленные значения тепловой энергии;
- накопленные значения объемов теплоносителя;
- максимальные значения тепловой мощности, расхода и температур теплоносителя;
- журнал ошибок и событий.

Конструкция тепловычислителя обеспечивает:

- контроль измеренных и вычисленных значений тепловой энергии, температуры и прочих параметров, характеризующих теплотребление, при помощи 8-разрядного дисплея;
- дистанционную передачу данных через встроенные коммуникационные интерфейсы (опционально).

**Габаритные и присоединительные размеры**



Размер	DN15	DN20	DN25
Длина L, мм	110	130	160
Ширина W, мм	85	85	85
Высота H, мм	85	95	105

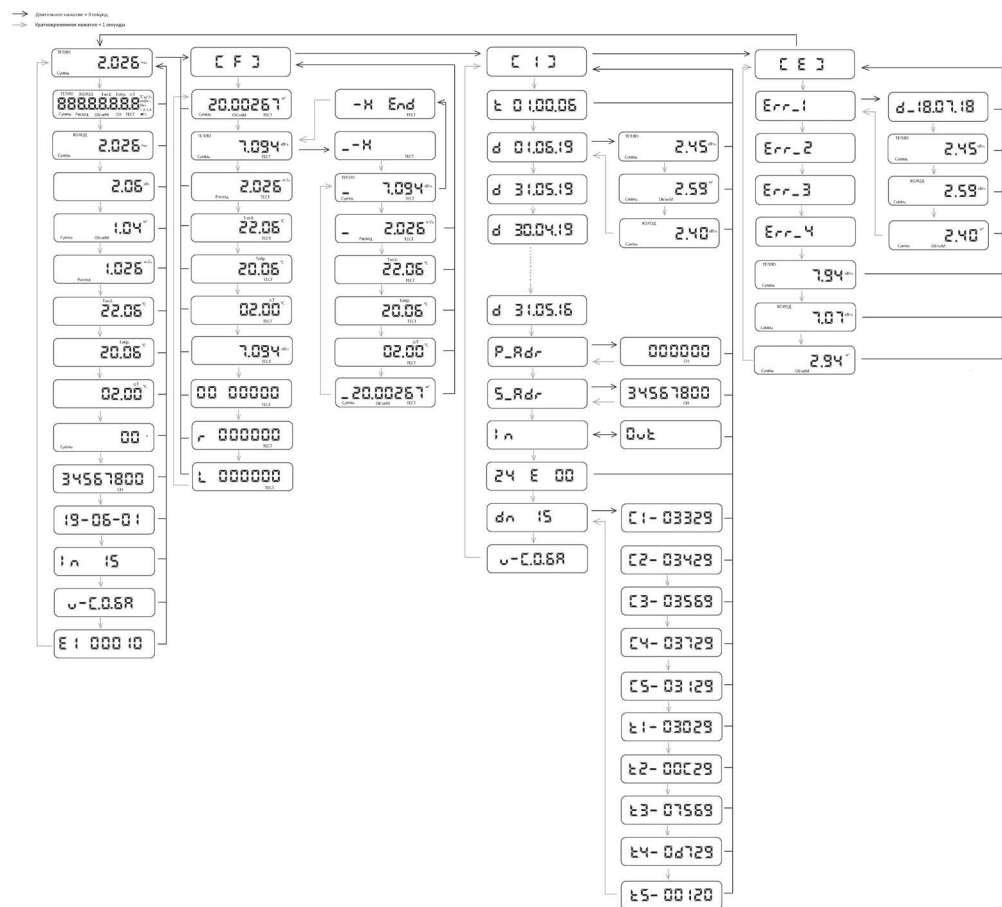
**Пользовательский интерфейс**

Теплосчетчик производит измерение и отображает количество потребленной тепловой энергии и параметров теплоносителя. Главное меню теплосчетчика отображает следующие параметры: накопленное значение тепловой энергии (Гкал), накопленный объем (м<sup>3</sup>), расход (м<sup>3</sup>/ч), температура теплоносителя на подающем трубопроводе (°C), температура теплоносителя в обратном трубопроводе (°C), разность температур в подающем и обратном трубопроводе (°C), серийный номер теплосчетчика, системное время теплосчетчика, суммарное время работы и отображение текущей даты,

тип исполнения и версия программного обеспечения (ПО). Учетные данные хранятся в месячном архиве 36 (опционально 18) месяцев (накопленное количество тепла, а также объем теплоносителя). Теплосчетчик также отображает информацию о низком заряде батареи и содержит функцию автоматической диагностики ошибок.

Переход к следующему циклу меню осуществляется нажатием кнопки на панели прибора более 3 секунд. Переход внутри цикла осуществляется коротким нажатием кнопки (менее 1 секунды).

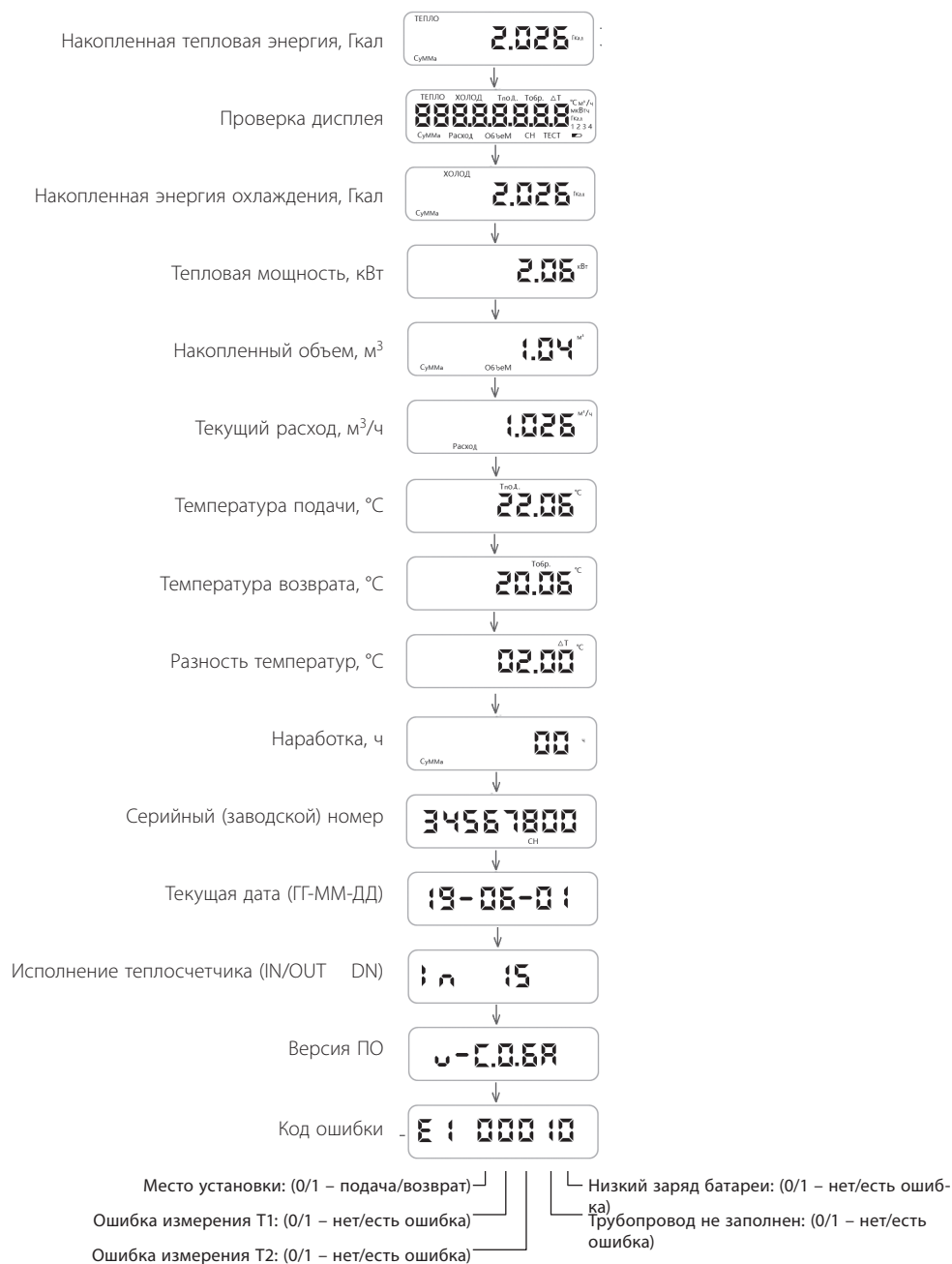
*Теплосчетчик отображает на LCD-дисплее следующую информацию*





Пользовательский интерфейс (продолжение)

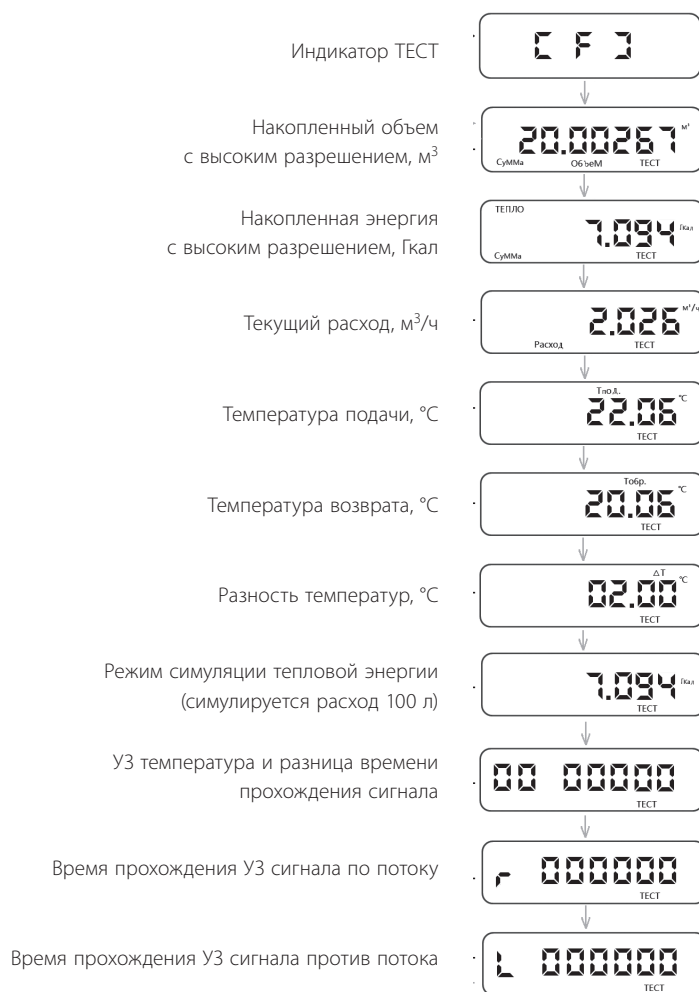
Уровень 1/Главное меню



У теплосчетчика в исполнении RS-485 + 4 имп. входа, а также у теплосчетчика в исполнении M-Bus + 4 имп. входа в главном меню есть дополнительная информация с показаниями счетчиков воды, пронумерованными с 1 по 4 (в соответствии с импульсными входами теплосчетчика). Начальные показания водосчетчиков и цены импульсов конфигурируются с помощью специального ПО, которое предоставляется по запросу.

Пользовательский интерфейс (продолжение)

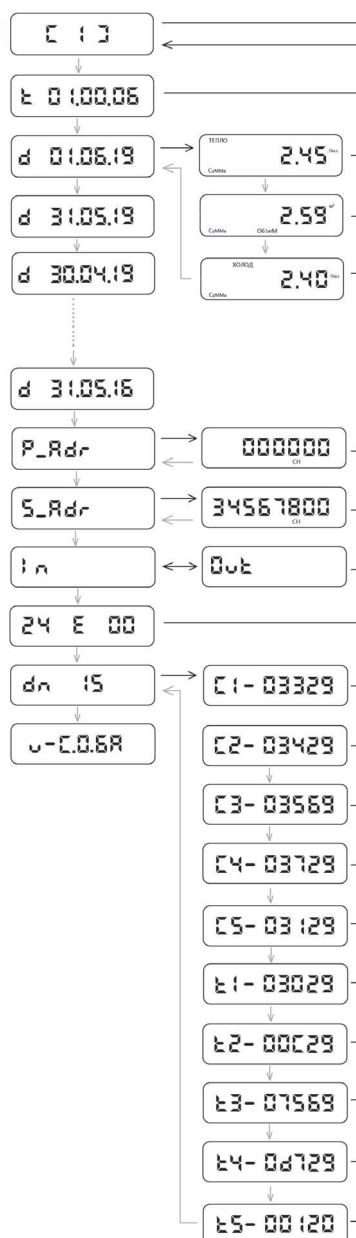
Уровень 2/Тестовое меню



**Пользовательский интерфейс (продолжение)**

**Уровень 3/Информационное меню**

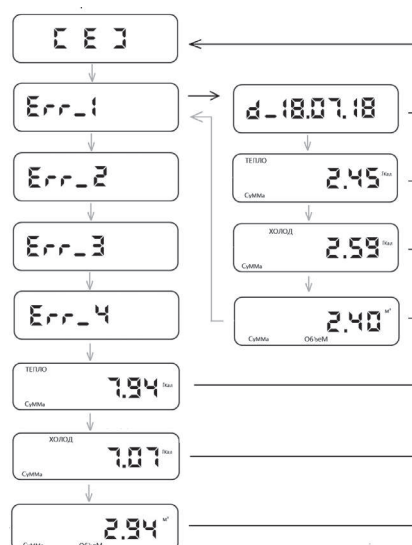
- Текущее время (сс.мм.чч)
- Текущая дата (дд.мм.гг)
- Архивные данные на 36/18 месяцев
- Первичный адрес
- Вторичный адрес
- Место установки: In/ Out – подача/возврат
- Коммуникационные параметры
- Исполнение DN
- Версия ПО



**Пользовательский интерфейс (продолжение)**

**Уровень 4/Меню ошибок**

- Error 1: Низкий заряд батареи
- Error 2: Ошибка измерения T1 (температуры подачи)
- Error 3: Ошибка измерения T2 (температуры возврата)
- Error 4: Неисправен преобразователь расхода теплоносителя
- Накопленная тепловая энергия с момента последней ошибки
- Накопленная энергия охлаждения с момента последней ошибки
- Накопленный объем теплоносителя с момента последней ошибки



**Коммуникационные интерфейсы**

*Характеристики и подключение интерфейсов*

<b>Интерфейс RS-485</b>	
Стандарт	EIA/TIA-485 (RS-485)
Напряжение внешнего питания, В	12–24
Тип тока	Постоянный
Потребляемый ток, мА	Не более 10
Протокол передачи данных	Modbus RTU
Скорость передачи данных, бит/с	2400
Параметры передачи данных	8 бит данных, четность Even, 1 стоп-бит (8E1)
<b>Импульсные входы</b>	
Вес импульса, м³ на импульс	≥0,0001
Сопротивление, кОм	1000
Максимальная частота, Гц	≤2
Длительность импульса, мс	≥125
Тип подключения	Сухой контакт
Длина кабеля, м	≤10
<b>Электрические подключения</b>	
Красный кабель	+24 В
Синий кабель	– (GND)
Желтый кабель	RS-485A
Зеленый кабель	RS-485B
Белый кабель	Имп. канал 1 +
Оранжевый кабель	Имп. канал 2 +
Фиолетовый кабель	Имп. канал 3 +
Коричневый кабель	Имп. канал 4 +
Черный кабель	Имп. сигнал – (GND)

**Коммуникационные интерфейсы** (продолжение)

<b>Интерфейс M-Bus</b>	
Напряжение питания шины	36 В, DC
Скорость передачи, бит/с	2400
Параметры передачи данных	8 бит данных, четность Even, 1 стоп бит (8E1)
<b>Импульсные входы</b>	
Вес импульса, м <sup>3</sup> на импульс	≥0,0001
Сопротивление, кОм	1000
Максимальная частота, Гц	≤2
Длительность импульса, мс	≥125
Тип подключения	Сухой контакт
Длина кабеля, м	≤10
<b>Электрические подключения кабеля M-Bus</b>	
Длина кабеля теплосчетчика, м	1
Черный кабель	M-Bus
Красный кабель	M-Bus
<b>Электрические подключения кабеля M-Bus+4 имп. входа:</b>	
Длина кабеля теплосчетчика, м	1
Желтый кабель	M-Bus
Зеленый кабель	M-Bus
Белый кабель	Имп. канал 1 +
Оранжевый кабель	Имп. канал 2 +
Фиолетовый кабель	Имп. канал 3 +
Коричневый кабель	Имп. канал 4 +
Черный кабель	Имп. сигнал GND

**Монтаж**
**Общие требования**

Монтаж, наладку и техническое обслуживание теплосчетчика должен выполнять только квалифицированный персонал, имеющий допуск к работам такого рода, изучивший данное руководство.

**Важное указание!**

Не допускайте повреждения заводской пломбировки на теплосчетчике. Повреждение пломбы делает недействительными заводскую гарантию и свидетельство о поверке.

Не допускается укорачивать или каким-либо иным образом изменять кабели расходомера и термометров сопротивления, поставляемые в комплекте с теплосчетчиком.

Перед началом монтажа необходимо провести внешний осмотр приборов, входящих в состав теплосчетчика, при этом проверяется:

- комплектность поставки;
- отсутствие видимых механических повреждений;
- наличие и целостность заводских клеев;
- соответствие серийного номера прибора номеру, указанному в паспорте.

**Монтаж теплосчетчика**

Теплосчетчик монтируется на подающем или обратном трубопроводе в соответствии с надписью на панели теплосчетчика и соответствующим символом на дисплее.

При этом установка производится в соответствии с указанной на расходомере стрелкой, указывающей направление потока. Монтажное положение может быть любым: горизонтальное, вертикальное, перевернутое.

**Важное указание!**

Не допускается монтаж теплосчетчика на подающем трубопроводе, если он предназначен для обратного и, наоборот, без перенастройки прибора. Перед теплосчетчиком требуется установка сетчатого фильтра.

Теплосчетчик не требует прямых участков трубопровода до и после расходомера (в случае монтажа с резьбовыми присоединительными патрубками). После окончания установки расходомер должен быть постоянно заполнен жидкостью. Теплосчетчик можно устанавливать на вертикальных или горизонтальных трубопроводах, однако при этом воздушные пузырьки не должны скапливаться в расходомере.

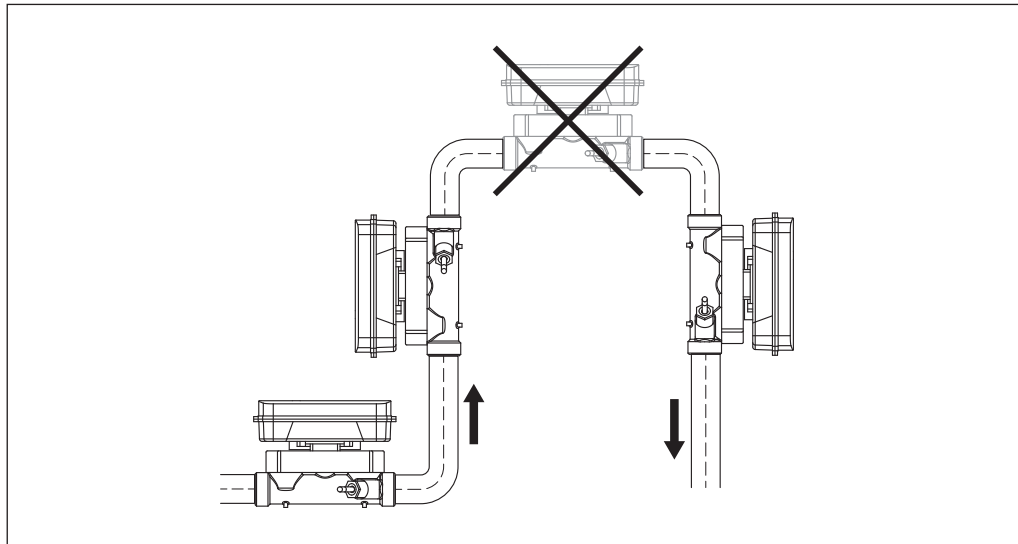
Теплосчетчик должен быть установлен на достаточном расстоянии от возможных источников электромагнитных помех (выключатели, электродвигатели, флуоресцентные лампы и т.п.).

Чтобы упростить демонтаж теплосчетчика, рекомендуется устанавливать запорную арматуру до и после расходомера. Прибор учета должен быть установлен в месте, обеспечивающем удобный доступ для эксплуатации и технического обслуживания.

**Монтаж**  
(продолжение)

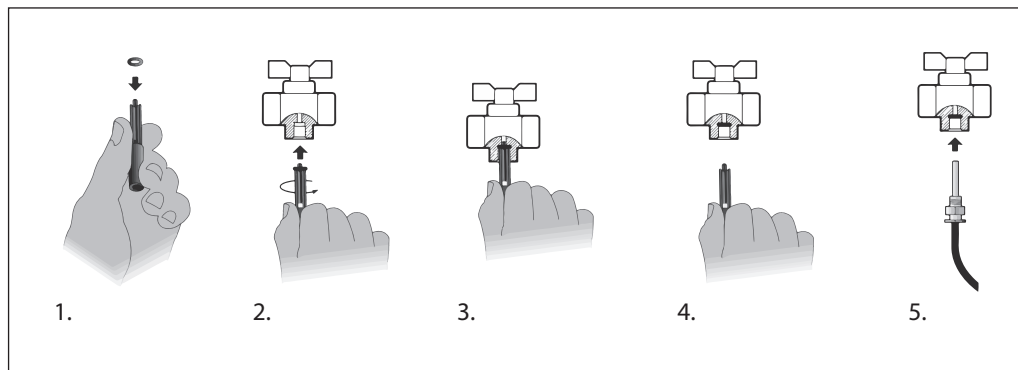
**Установка тепловычислителя**

Тепловычислитель теплосчетчика может устанавливаться на расходомере в различных положениях.



**Установка термометров сопротивления**

Свободный температурный датчик можно установить в шаровом кране или в тройнике с помощью специальной гайки. Для установки в шаровом кране на термодатчике теплосчетчика установлен латунный адаптер (гайка).



**Порядок установки**

- Закрыть кран.
- Выкрутить запорный болт из муфты крана.
- Резиновое уплотнительное кольцо установить в посадочное место муфты тройника или шарового крана тонким (но не острым) инструментом, или использовать для этого кончик термометра сопротивления (1–4).
- Увлажнить термометр сопротивления и установить в кран или тройник, попав при этом в резиновое уплотнительное кольцо (5).
- Закрутить латунную гайку на термометре сопротивления в муфту крана руками. Затем затянуть с усилием  $12 \pm 2$  Н·м.
- Проверить уплотнение.
- Опломбировать термометр сопротивления через специальную проточку в гайке.

**Центральный офис • ООО «Ридан Трейд»**

Россия, 143581 Московская обл., г. о. Истра, дер. Лешково, 217.

Телефоны: +7 (495) 792-57-57 (Москва), +8 (800) 700 888 5 (регионы) • E-mail [he@ridan.ru](mailto:he@ridan.ru) • [ridan.ru](http://ridan.ru)

Компания «Ридан» не несет ответственности за опечатки в каталогах, брошюрах и других изданиях, а также оставляет за собой право на модернизацию своей продукции без предварительного оповещения. Это относится также к уже заказанным изделиям при условии, что такие изменения не повлекут за собой последующих корректировок уже согласованных спецификаций. Все торговые знаки упомянутые в этом издании являются собственностью соответствующих компаний. «Ридан», логотип «Ридан» являются торговыми знаками компании «Ридан». Все права защищены.

## Кран шаровой 187F

### Описание и область применения



Шаровой кран 187F предназначен для подключения датчика температуры теплосчетчика РУТ-01. Также может быть использован в качестве запорной арматуры.

Шаровой кран имеет надежные уплотнения шара и штока. Материал корпуса крана: латунь.

### Номенклатура и кодовые номера для оформления заказа

Кодовый номер	DN, мм	Размер присоединительной резьбы, дюймы	PN, бар	Температура среды, °C
<b>187F0593R</b>	15	G 1/2B	16	120
<b>187F0592R</b>	20	G 3/4B		
<b>187F0591R</b>	25	G 1B		

### Монтаж и эксплуатация

Кран поставляется в положении «открыто». Открытие и закрытие осуществляется поворотом ручки до упора.

В положении «открыто» ручка располагается вдоль корпуса крана, а в положении «закрыто» — поперек.

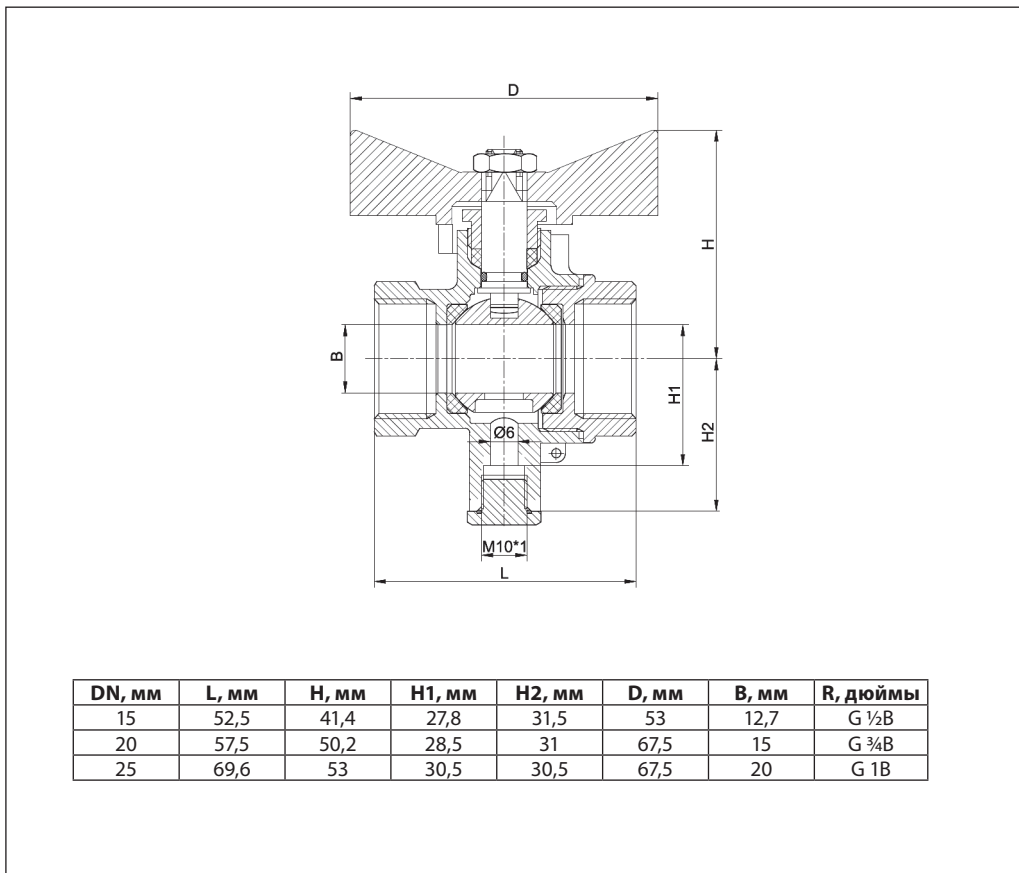
Кран устанавливается на трубопровод в открытом положении.

Перед началом эксплуатации трубопровод необходимо продуть для удаления окалины и грязи.

При применении шарового крана совместно с теплосчетчиком из нижней части крана выкручивается заглушка и подключается второй датчик температуры теплосчетчика.

Установка второго датчика температуры теплосчетчика производится согласно инструкции, изложенной в разделе «Установка термометров сопротивления» данного каталога.

**Устройство и габаритные размеры**



**Центральный офис • ООО «Ридан Трейд»**

Россия, 143581 Московская обл., г. о. Истра, дер. Лешково, 217.

Телефоны: +7 (495) 792-57-57 (Москва), +8 (800) 700 888 5 (регионы) • E-mail he@ridan.ru • ridan.ru

Компания «Ридан» не несет ответственности за опечатки в каталогах, брошюрах и других изданиях, а также оставляет за собой право на модернизацию своей продукции без предварительного оповещения. Это относится также к уже заказанным изделиям при условии, что такие изменения не повлекут за собой последующих корректировок уже согласованных спецификаций. Все торговые знаки упомянутые в этом издании являются собственностью соответствующих компаний. «Ридан», логотип «Ридан» являются торговыми знаками компании «Ридан». Все права защищены.

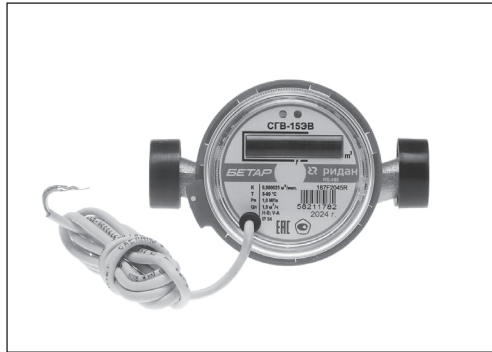


## **Индивидуальный учет водопотребления**



## Счетчик горячей и холодной воды Ридан СГВ

### Описание и область применения



Счетчики воды бытовые универсальные механические СГВ-15МВ/СГВ-20МВ и электронные СГВ-15ЭВ/СГВ-20ЭВ предназначены для измерения объема холодной и горячей питьевой воды по СанПиН 1.2.3685-21, протекающей по трубопроводу при температуре от плюс 5 до плюс 90 °С при давлении не более 1,0 МПа (10 кгс/см<sup>2</sup>).

Счетчики предназначены для эксплуатации как в качестве самостоятельных устройств, так и в составе автоматизированных систем комплексного учета потребления энергоресурсов через интерфейс RS-485 или импульсный выход.

### Общие характеристики:

- Номинальный диаметр DN 15 или DN 20;
- Температура измеряемой среды 5...90 °С;
- Номинальное давление 1,0 МПа;
- Исполнение с механическим счетным устройством или с электронным вычислителем;
- Метрологический класс В;
- Монтажная длина 110 или 80 мм для счетчиков с номинальным диаметром DN 15;
- Исполнения для счетчиков с механическим счетным устройством:
  - без интерфейса
  - с импульсным выходом
- Исполнения для счетчиков с электронным вычислителем:
  - с проводным цифровым интерфейсом RS-485.

### Специальные характеристики:

- Коррозионностойкие, долговечные и экологичные материалы (латунный корпус и безопасный для здоровья пластик);
- Поворотное механическое или электронное индикаторное устройство;
- Универсальность применения (установка на трубопровод холодного и горячего водоснабжения);
- Удобство монтажа (монтажная длина 110 или 80 мм для диаметра 15 мм);
- Счетчики устойчивы к воздействию внешнего магнитного поля напряженностью до 140 кА/м.

**Номенклатура и кодовые номера для оформления заказа**

Кодовый номер	DN, мм	Номинальный расход Q <sub>n</sub> , м <sup>3</sup> /ч	Монтажная длина счетчика, мм	Комплект поставки	Тип счетного механизма	Интерфейс
187F2045R	15	1,5	80	С фитингами	Электронный	RS-485
187F2046R	15	1,5	110	С фитингами	Электронный	RS-485
187F2047R	20	2,5	130	С фитингами	Электронный	RS-485
187F2048R	15	1,5	80	Без фитингов	Электронный	RS-485
187F2049R	15	1,5	110	Без фитингов	Электронный	RS-485
187F2050R	20	2,5	130	Без фитингов	Электронный	RS-485
187F2063R	15	1,5	80	С фитингами	Механический	Импульсный выход
187F2064R	15	1,5	110	С фитингами	Механический	Импульсный выход
187F2065R	20	2,5	130	С фитингами	Механический	Импульсный выход
187F2066R	15	1,5	80	Без фитингов	Механический	Импульсный выход
187F2067R	15	1,5	110	Без фитингов	Механический	Импульсный выход
187F2068R	20	2,5	130	Без фитингов	Механический	Импульсный выход
187F2069R	15	1,5	80	С фитингами	Механический	Без интерфейса
187F2070R	15	1,5	110	С фитингами	Механический	Без интерфейса
187F2071R	20	2,5	130	С фитингами	Механический	Без интерфейса
187F2072R	15	1,5	80	Без фитингов	Механический	Без интерфейса
187F2073R	15	1,5	110	Без фитингов	Механический	Без интерфейса
187F2074R	20	2,5	130	Без фитингов	Механический	Без интерфейса

**Метрологические характеристики**

Тип счетчика	Вариант установки	Метрологический класс	Порог чувствительности м <sup>3</sup> /ч, не более	Мин. расход Q <sub>min</sub> , м <sup>3</sup> /ч	Переходный расход Q <sub>t</sub> , м <sup>3</sup> /ч	Номинальный расход Q <sub>n</sub> , м <sup>3</sup> /ч	Макс. расход Q <sub>max</sub> , м <sup>3</sup> /ч
СГВ-15ЭВ СГВ-15МВ	Н	В	0,015	0,03	0,12	1,5	3
	V	А	0,03	0,06	0,15	1,5	3
СГВ-20ЭВ СГВ-20МВ	Н	В	0,025	0,05	0,2	2,5	5
	V	А	0,05	0,1	0,25	2,5	5

**Примечания:**

1. Вариант установки Н (горизонтальная) — установка на горизонтальном трубопроводе индикаторным устройством вверх.
2. Вариант установки V (вертикальная) — установка отличная от варианта Н.
3. Метрологические классы А, В по ГОСТ Р 50193.1-92.
4. Счетчик может работать на максимальном расходе Q<sub>max</sub> не более 1 часа в сутки.

Пределы допускаемой относительной погрешности в диапазонах:

 От Q<sub>min</sub> до Q<sub>t</sub>: ±5%

 От Q<sub>t</sub> до Q<sub>max</sub> (включительно): ±2%

**Технические характеристики**

Наименование параметра	Ду, мм	
	15	20
Наибольший объем воды за сутки, м <sup>3</sup>	37,5	62,5
Наибольший объем воды за месяц, м <sup>3</sup>	1125	1875
Масса без комплекта монтажных частей, кг, не более	0,35	0,4
Габаритные размеры (ДхШхВ), мм, не более	110(80) × 90 × 90	130 × 90 × 100
Температура окружающего воздуха, °С	От плюс 5 до плюс 50	
Относительная влажность окружающего воздуха, %, не более	80	
Средний срок службы, лет	12	
Емкость индикаторного устройства счётчика М, мЗ	99999,999	
Емкость индикаторного устройства счётчика Э, мЗ	99999,9999	
Потеря давления при Q <sub>max</sub> , МПа (кгс/см <sup>2</sup> ), не более	0,1(1)	
Класс защиты от проникновения пыли и воды	IP54 по ГОСТ 14254-2015	

Счетчик устойчив к воздействию внешнего магнитного поля напряженностью до 140 кА/м.

**Устройство и принцип действия**

Конструктивно счетчики состоят из герметичного датчика расхода с фильтром, в состав которого входят корпус, крышка, кольцо уплотнительное, кольцо стопорное, крыльчатка с магнитом и механического счетного устройства (электронного вычислителя), соединенного(ый) с датчиком расхода пломбировочным кольцом. Поток жидкости, проходя через фильтр, попадает в измерительную камеру датчика расхода и приводит во вращение крыльчатку с магнитом. После зоны вращения крыльчатки жидкость попадает в выходной патрубок. Вращение крыльчатки передается на механическое счетное устройство (электронный вычислитель), которое(ый) преобразует число оборотов крыльчатки в показания механического (цифрового) индикатора, выраженные в единицах объема жидкости в потоке.

Механическое счетное устройство счетчиков имеет 8 цифрованных барабанчиков для указания объема жидкости в потоке. Первые 5 барабанчиков слева (цифры черные) указывают объем протекающей жидкости в кубических

метрах, последующие 3 барабанчика (цифры красные) — соответственно в десятых, сотых, тысячных долях кубического метра. Последний барабанчик имеет дополнительные деления для указания десятичных долей кубического метра (одно деление соответствует 0,0002 м<sup>3</sup>).

На шкале механического счетного устройства имеется сигнальная звездочка (отражатель), обеспечивающая повышение разрешающей способности счетчиков и используемая при поверке счетчиков на установке поверочной с оптоэлектронным узлом съема сигналов.

Электронный вычислитель счётчиков имеет 9 разрядов. Первые 5 разрядов указывают объем жидкости в потоке в кубических метрах, последующие 4 разряда — соответственно в десятых, сотых, тысячных и десятичных долях кубического метра.

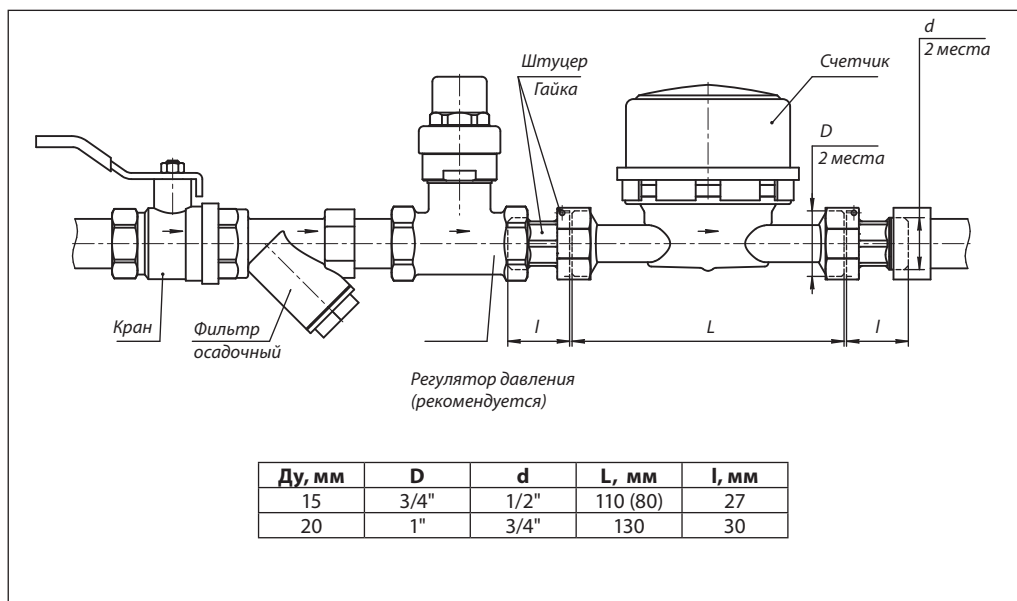
Механическое счетное устройство (электронный вычислитель) изолировано (изолирован) от датчика расхода счетчиков и имеет возможность поворота вокруг своей оси для удобства снятия показаний.

**Коммуникационные интерфейсы**

<b>Импульсный выход</b>	
Тип датчика	Геркон
Цена деления, л/импульс	10
Ток, мА	от 0,1 до 50
Напряжение, В	от 0,5 до 18
Длина кабеля, м	0,5
Назначение выводов интерфейса импульсного выхода:	
Белый	Полярность «-»
Отличный от белого	Полярность «+»
<b>RS-485</b>	
Скорость передачи данных, бит/с	9600
Режим передачи	8n1
Питание	Внешнее
Напряжение внешнего источника питания, В	9...20
Ток потребления в режиме приема, мА не более	4
Ток потребления в режиме передачи, мА не более	20
Защита входов «А» и «В» от подачи на них внешнего напряжения до 20 В	Есть
Максимальное количество счетчиков в одном сегменте сети RS-485	256
Длина кабеля, м	1
Назначение выводов цифрового интерфейса RS-485:	
Желтый	Питание «+»
Белый	Питание «-»
Коричневый	RS-485 «А»
Зеленый	RS-485 «В»

**Монтаж**

Монтаж счетчика осуществляют квалифицированные специалисты согласно схеме. Перед установкой счетчика необходимо проверить наличие пломбы со знаком поверки. Счетчики без пломбы со знаком поверки к применению не допускаются.



При монтаже счетчика необходимо соблюдать следующие условия:

- подводящую часть трубопровода тщательно очистить от окалины, песка и других твердых частиц;
- при новом строительстве и капремонте опрессовку и промывку трубопроводов, а также сварочные работы производить до установки счетчика;
- пластмассовые колпачки снять с патрубков счетчика непосредственно перед установкой на трубопровод;
- счетчик должен быть установлен на трубопроводе без натягов, сжатий, перекосов и значительных усилий при затягивании резьбовых соединений так, чтобы направление потока воды соответствовало стрелке на корпусе;
- момент затяжки штуцеров и гаек с установленными прокладками должен быть не более 30 Н·м (использовать ключ динамометрический ГОСТ 33530-2015);
- прямой участок трубопровода до и после счетчика обеспечивается длиной штатных штуцеров, входящих в комплект поставки счётчика (опционально).

Для установки счетчика необходимо:

- вставить штуцеры в гайки;
- штуцеры соединить с трубопроводом;
- установить прокладки между счётчиком и штуцерами, затянуть гайки.

Счетчик допускается устанавливать на горизонтальных и вертикальных участках трубопроводов. Счетный механизм после установки счетчика следует развернуть в удобное для считывания показаний положение.

**Центральный офис • ООО «Ридан Трейд»**

Россия, 143581 Московская обл., г. о. Истра, дер. Лешково, 217.

Телефоны: +7 (495) 792-57-57 (Москва), +8 (800) 700 888 5 (регионы) • E-mail [he@ridan.ru](mailto:he@ridan.ru) • [ridan.ru](http://ridan.ru)

Компания «Ридан» не несет ответственности за опечатки в каталогах, брошюрах и других изданиях, а также оставляет за собой право на модернизацию своей продукции без предварительного оповещения. Это относится также к уже заказанным изделиям при условии, что такие изменения не повлекут за собой последующих корректировок уже согласованных спецификаций. Все торговые знаки упомянутые в этом издании являются собственностью соответствующих компаний. «Ридан», логотип «Ридан» являются торговыми знаками компании «Ридан». Все права защищены.

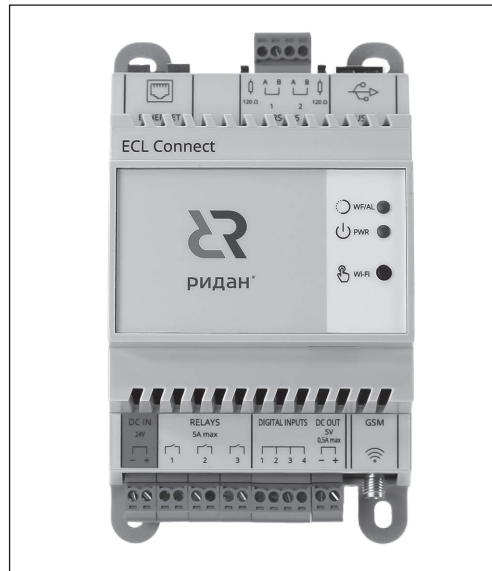
## **Система дистанционного сбора данных с квартирных приборов учета**





## Контроллер ECL Connect Meter

### Описание и область применения



Контроллер предназначен для автоматизированного сбора показаний с приборов учета по интерфейсу RS-485. Диспетчеризируемые приборы могут подключаться к ECL Connect Meter через проводные интерфейсы RS-485.

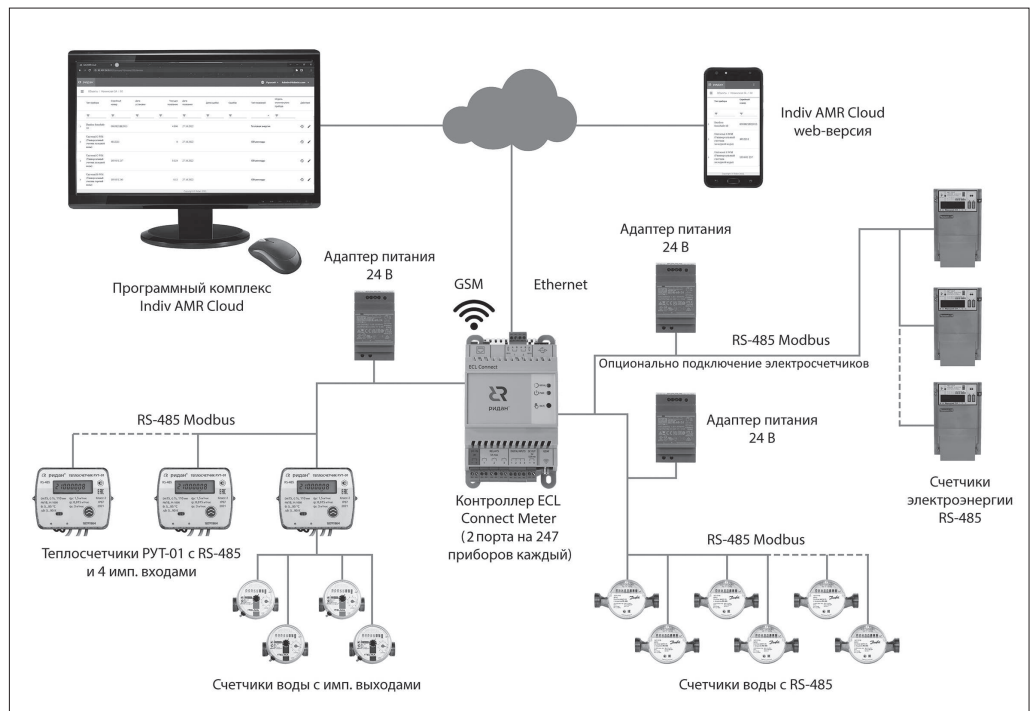
Контроллер ECL Connect Meter отвечает за идентификацию подключаемых приборов учета, управляет их опросом и дальнейшей обработкой полученных данных.

Коммуникационные возможности контроллера включают в себя: один Ethernet порт (локальное место для ПК диспетчера), два последовательных порта RS-485 и GSM модем (облачный хостинг или дистанционный компьютер диспетчера)<sup>1</sup>.

ECL Connect Meter является основным компонентом системы INDIV AMR для конечных приборов учета энергоресурсов с интерфейсом RS-485:

<sup>1</sup> Для полноценной работы ПО INDIV AMR Cloud с контроллером необходимо, чтобы компьютер диспетчера имел выход в сеть Интернет, а контроллер должен иметь статический IP.

### Измерительная система INDIV AMR



**Техническое описание**

Контроллер ECL Connect Meter

**Номенклатура и кодовые номера для оформления заказа**
*Контроллер ECL Connect Meter*

Кодовый номер	Наименование	GSM	Ethernet	Порт RS485
<b>087H358002R</b>	ECL Connect Meter	+	+	2

**Подсоединяемые устройства**

Поддерживаемые типы конечных приборов учета:

- Теплосчетчики РУТ-01 с RS-485;
- Счетчики воды Ридан с RS-485;
- Электросчетчики Меркурий 200/230 с RS-485.

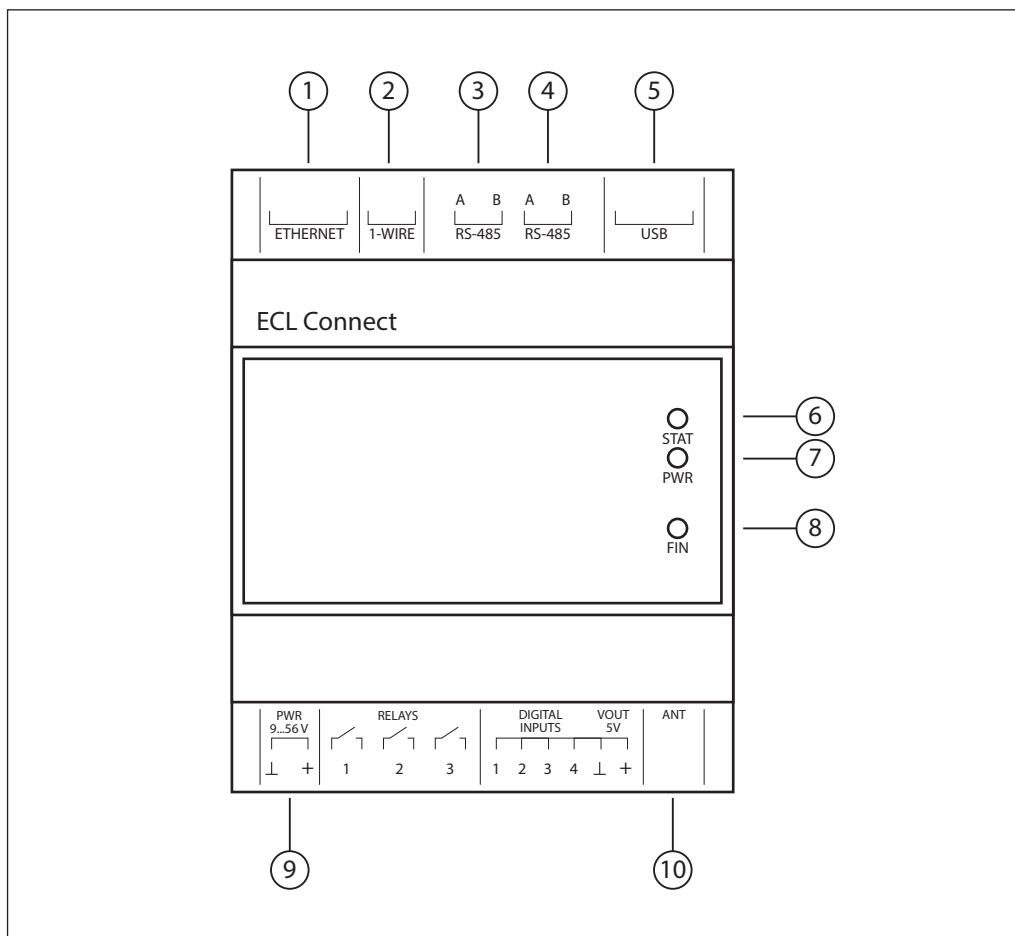
**ВАЖНО!** На один порт RS485 контроллера рекомендуется подключать устройства только одного типа. Ограничение для РУТ-01 до 247 шт.

Для удаленного управления и конфигурирования контроллера ECL Connect Meter предусмотрен встроенный WEB-интерфейс.

**Технические характеристики**

Масса нетто, кг	0,18
Рабочая температура окружающей среды, °С	От 10 до 40
Размеры ШВГ, мм	75×130×57
Ethernet	LAN 100 Мбит/с
GPRS	Модем 2G, микроSIM
Wi-Fi	Двухдиапазонный
USB	Типе В (сервисный разъем, не используется)
Потребляемая мощность, Вт	5
Номинальное напряжение питания, В	12–48
Допустимое напряжение питания, В	9–56
Количество портов RS-485	2
Внутренняя память, Гб	32

Подключения



- |                                   |   |
|-----------------------------------|---|
| 1. Разъем Ethernet RJ45           | 7. Светодиод индикации наличия питания PWR                |
| 2. Терминатор линии порта RS485-1 | 8. Кнопка включения WiFi для подключения к WEB интерфейсу |
| 3. Клеммы порта RS485-1           | 9. Клеммы подключения источника питания                   |
| 4. Клеммы порта RS485-2           | 10. Разъем для подключения внешней антенны                |
| 5. Терминатор линии порта RS485-2 |   |
| 6. Светодиод состояния Wi-Fi      |   |

**Коммуникационные возможности**

Благодаря наличию нескольких коммуникационных портов, ECL Connect Meter обладает расширенными возможностями по сбору показаний с различных типов приборов учета и передаче данных в систему верхнего уровня.

Контроллер имеет функцию автоматического изменения сетевых параметров интерфейса RS-485 (скорости, четности) согласно сетевым параметрам конечных приборов учета.

*Коммуникационные порты ECL Connect Meter*

Порт	Конфигурация	Назначение	Особенности
RS-485 №1	Ведомый Modbus RTU	Считывание данных с приборов учета на линии	Конфигурация с помощью Web-интерфейса. Автоматическое изменение сетевых настроек (Скорость, четность)
RS-485 №2			
Wi-Fi	Служебный протокол	Доступ к Web-интерфейсу для конфигурации	Подключение через браузер на ПК
Ethernet		Подключение к системе диспетчеризации INDIV AMR Cloud; доступ к Web-интерфейсу	Сетевые настройки с помощью Web-интерфейса (IP, маска сети, DHCP)
GSM			

По умолчанию последовательные порты RS485 (1–2) имеют конфигурацию для коммуникации с ТС РУТ-01: ModBus адреса: 1–247; интервал обнаружения 24 часа; интервал опроса 1440 мин (раз в сутки).

**Центральный офис • ООО «Ридан Трейд»**

Россия, 143581 Московская обл., г. о. Истра, дер. Лешково, 217.

Телефоны: +7 (495) 792-57-57 (Москва), +8 (800) 700 888 5 (регионы) • E-mail [he@ridan.ru](mailto:he@ridan.ru) • [ridan.ru](http://ridan.ru)

Компания «Ридан» не несет ответственности за опечатки в каталогах, брошюрах и других изданиях, а также оставляет за собой право на модернизацию своей продукции без предварительного оповещения. Это относится также к уже заказанным изделиям при условии, что такие изменения не повлекут за собой последующих корректировок уже согласованных спецификаций. Все торговые знаки упомянутые в этом издании являются собственностью соответствующих компаний. «Ридан», логотип «Ридан» являются торговыми знаками компании «Ридан». Все права защищены.

## **Индивидуальный учет теплотребления в вертикальных системах водяного отопления**

Для организации индивидуального учета теплоты в системах отопления с вертикальной разводкой трубопроводов применяются распределители INDIV-RV, INDIV-X-10RG, INDIV-X-10T.

Применение распределителей для индивидуального учета в многоквартирных домах и других зданиях, объединяющих двух или более индивидуальных потребителей, регламентировано следующими нормативными документами:

- СП 60.13330.2020 «Отопление, вентиляция и кондиционирование воздуха. Актуализированная редакция СНиП 41-01-2003».
- Постановление Правительства РФ № 354 «О предоставлении коммунальных услуг собственникам и пользователям помещений в многоквартирных домах и жилых домов».
- МДК 4-07.2004 «Методика распределения общедомового потребления теплоты между индивидуальными потребителями

в соответствии с показаниями индивидуальных приборов учета».

- ГОСТ Р 58417-2019 «Устройства для распределения тепловой энергии от комнатных отопительных приборов. Устройства с автономным источником электроснабжения. Технические требования».

Обязательным условием применения распределителей является наличие общедомового прибора учета тепловой энергии на отопление и термостатических регуляторов на отопительных приборах у каждого индивидуального потребителя. В соответствии с законодательством распределителями должно быть оборудовано не менее 50 % от общей площади жилых и нежилых помещений здания.



## Система INDIV AMR с визуальным сбором показаний на базе распределителя INDIV-RV

### Описание и область применения

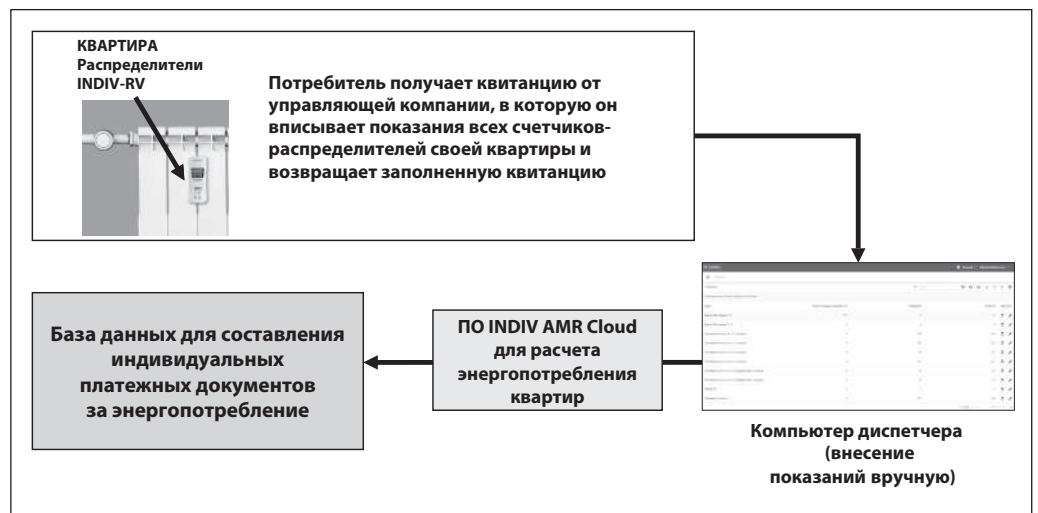
Система INDIV AMR с использованием распределителей INDIV-RV предназначена для визуального считывания показаний и архивирования данных. Система включает в себя программное обеспечение (ПО), позволяющее обрабатывать и анализировать полученные данные потребления энергоресурсов, выводить результаты на дисплей компьютера и на печать.

Система INDIV AMR включает в себя:

- распределители INDIV-RV;
- программное обеспечение INDIV AMR для расчета энергопотребления.

Преимуществом системы INDIV AMR является простота монтажа.

### Схема передачи данных при визуальном считывании показаний приборов учета




В целях оптимизации процесса перерасчета при использовании распределителей с визуальным считыванием показаний рекомендуем проводить перерасчет по показаниям распределителей один раз в год (за целый календарный год), что в полной мере соответствует требованиям Постановления Правительства РФ от 06.05.2011 N 354 (ред. от 28.04.2023)



«О предоставлении коммунальных услуг собственникам и пользователям помещений в многоквартирных домах и жилых домов». При перерасчете рекомендуем использовать архивное значение потребления на конец периода (конец дня 31 декабря прошлого года), которое отображается на дисплее весь последующий год.

**Номенклатура и кодовые номера для оформления заказа**




*Распределитель*

Эскиз	Кодовый номер	Описание
	<b>187F0080PR</b>	Распределитель INDIV-RV с визуальным считыванием с ЖК-дисплея



*Комплект для монтажа распределителя на алюминиевые и биметаллические радиаторы*

Эскиз	Кодовый номер	Описание
<b>Зазор между секциями более 4 мм</b>		
	<b>088H224500LR</b>	Крепежная пластина 100×20 мм. Упаковка 10 шт. (требуется 1 пластина на распределитель)
	<b>088H223300R</b>	Винт М4×40 мм. Упаковка 100 шт. (требуется 2 винта на распределитель)


*Комплект для монтажа распределителя на панельные радиаторы*

Эскиз	Кодовый номер	Описание
	<b>088H222000R</b>	Фиксирующая гайка М3 упаковка 100 шт. (требуется 2 гайки на 1 распределитель)
	<b>187F006400R</b>	Приварная шпилька М3×16 мм. Упаковка 100 шт. (требуется 2 шпильки на распределитель)
	<b>187F006500R</b>	Стальная шайба DIN125А. Упаковка 100 шт. (требуется 2 шайбы на распределитель)




*Комплект для монтажа распределителя на калач конвектора «Универсал»*

Эскиз	Кодовый номер	Описание
<b>Зазор между секциями более 4 мм</b>		
	<b>088H224500LR</b>	Крепежная пластина 100×20 мм. Упаковка 10 шт. (требуется 1 пластина на распределитель)
	<b>088H223300R</b>	Винт М4×40 мм. Упаковка 100 шт. (требуется 2 винта на распределитель)




*Комплект для монтажа распределителя на конвекторы «Универсал» (монтаж на приваренной стальной пластине)*

Эскиз	Кодовый номер	Описание
	<b>187F006000R</b>	Винт М4 x 15 мм. Упаковка 100 шт. (требуется 2 винта на распределитель)

*Комплект для монтажа распределителя на конвекторы «Универсал» (монтаж на оребрении)*

Эскиз	Кодовый номер	Описание
	<b>088H227000R</b>	Резьбовая шпилька М3 x 330 мм. Упаковка 100 шт. (требуется 1 шпилька на распределитель)
	<b>088H222000R</b>	Фиксирующая гайка М3. Упаковка 100 шт. (требуется 2 гайки на распределитель)
	<b>187F006500R</b>	Стальная шайба DIN125А. Упаковка 100 шт. (требуется 2 шайбы на распределитель)

*Комплект для монтажа распределителя на конвекторы «Аккорд», «Комфорт» (монтаж на калаче конвектора)*

Эскиз	Кодовый номер	Описание
	<b>088H222000R</b>	Фиксирующая гайка М3. Упаковка 100 шт. (требуется 2 гайки на распределитель)
	<b>088H231900R</b>	Приварная шпилька М3 x 8 мм. Упаковка 100 шт. (требуется 2 шпильки на распределитель)
	<b>187F006500R</b>	Стальная шайба DIN125А. Упаковка 100 шт. (требуется 2 шайбы на распределитель)

**Центральный офис • ООО «Ридан Трейд»**

Россия, 143581 Московская обл., г. о. Истра, дер. Лешково, 217.

Телефоны: +7 (495) 792-57-57 (Москва), +8 (800) 700 888 5 (регионы) • E-mail he@ridan.ru • ridan.ru

Компания «Ридан» не несет ответственности за опечатки в каталогах, брошюрах и других изданиях, а также оставляет за собой право на модернизацию своей продукции без предварительного оповещения. Это относится также к уже заказанным изделиям при условии, что такие изменения не повлекут за собой последующих корректировок уже согласованных спецификаций. Все торговые знаки упомянутые в этом издании являются собственностью соответствующих компаний. «Ридан», логотип «Ридан» являются торговыми знаками компании «Ридан». Все права защищены.



## Распределитель INDIV-RV

### Описание и область применения



Распределитель INDIV-RV производит измерение и интегрирование по времени температурного напора между поверхностью отопительного прибора и воздухом в отапливаемом помещении. Результаты измерений используются для распределения потребления теплоты, зарегистрированного общедомовым прибором учета, между индивидуальными потребителями. На основе рассчитанных таким образом индивидуальных величин потребления производится начисление оплат за отопление для каждого потребителя.

Распределители устанавливаются на любые типы отопительных приборов.

### Пример применения



#### **Внимание!**

*Перед началом монтажа распределителей Indiv-RV ознакомьтесь с инструкцией по монтажу и инструкцией по переводу распределителя из режима «транспортировка и хранение» в режим «монтаж»*

**Технические характеристики**

**Стандартная работа измерительного устройства**

**Дисплеи «спящего» режима**

Распределители поставляются с завода в «спящем» режиме. В этом режиме устройство готово к установке на отопительный прибор. При этом операция измерения неактивна. Телеграммы по радиоканалу не отправляются.



Отображается на дисплее в «спящем» режиме.

Состояние устройства, величина потребления и информация измерительного устройства отображаются на ЖК-дисплее в виде последовательных циклов, запускающихся каждую минуту. Период изменения информации на экране составляет 3 секунды.

**Циклы на дисплее**

- Старт цикла



- Текущие показания



- Расчетная дата (ММ-ДД)



- Потребление на расчетную дату



- Версия ПО



**Коды ошибок распределителя**

Er 1: Ошибка датчика контакта. Снятие прибора с теплового адаптера.

Er 2: Ошибка памяти распределителя. Прибор более не может быть использован.

Er 8: Превышение допустимой температуры эксплуатации (0–105 °C).

Коды совместных ошибок:

Er 3: Er 1 и Er 2;

Er 9: Er 1 и Er 8;

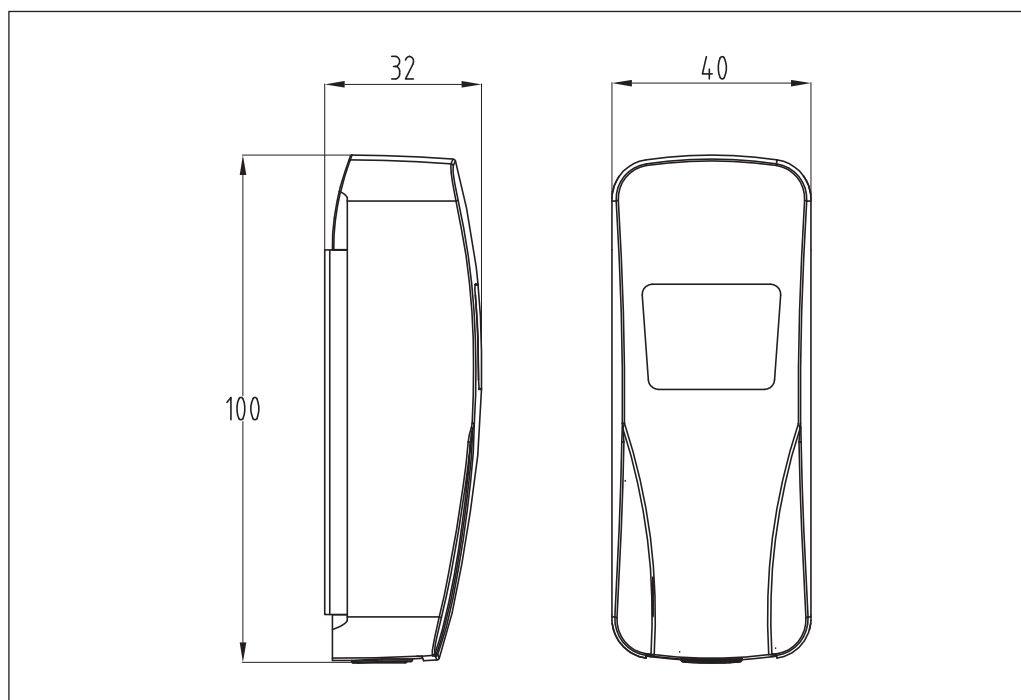
Er 10: Er 2 и Er 8;

Er 11: Er 1, Er 2 и Er 8.

**Технические характеристики (продолжение)**

Характеристика	Значение
Диапазон измерений датчиков температуры, °С: - $t_{пр}$ (поверхности отопительного прибора), - $t_{окр}$ (окружающего воздуха)	От 25 до 95 От 10 до 95
Стартовые температуры измерений <sup>1</sup>	$t_{пр} \geq 25 \text{ °С}$ и $t_{пр} > t_{окр}$ и $\Delta t \geq 1,5 \text{ °С}$ . Для июня, июля, августа: $t_{пр} \geq 40 \text{ °С}$ и $t_{пр} > t_{окр}$ и $\Delta t \geq 1,5 \text{ °С}$
Пределы допускаемой относительной погрешности измерений интегральной величины E, %: - для $5 \text{ °С} \leq \Delta t < 10 \text{ °С}$ - для $10 \text{ °С} \leq \Delta t < 15 \text{ °С}$ - для $15 \text{ °С} \leq \Delta t < 40 \text{ °С}$ - для $40 \text{ °С} \leq \Delta t$	$\pm 12$ $\pm 8$ $\pm 5$ $\pm 3$
Тип дисплея	Жидкокристаллический 5 разрядов (00000...99999)
Габаритные размеры (высота, ширина, толщина), не более, мм	Корпус 102 x 42 x 34
Масса не более, г	95
Напряжение питания, В	3
Температура хранения и транспортирования, °С	От -25 до +70
Срок службы, не менее	10 лет + 12 месяцев (резерв)

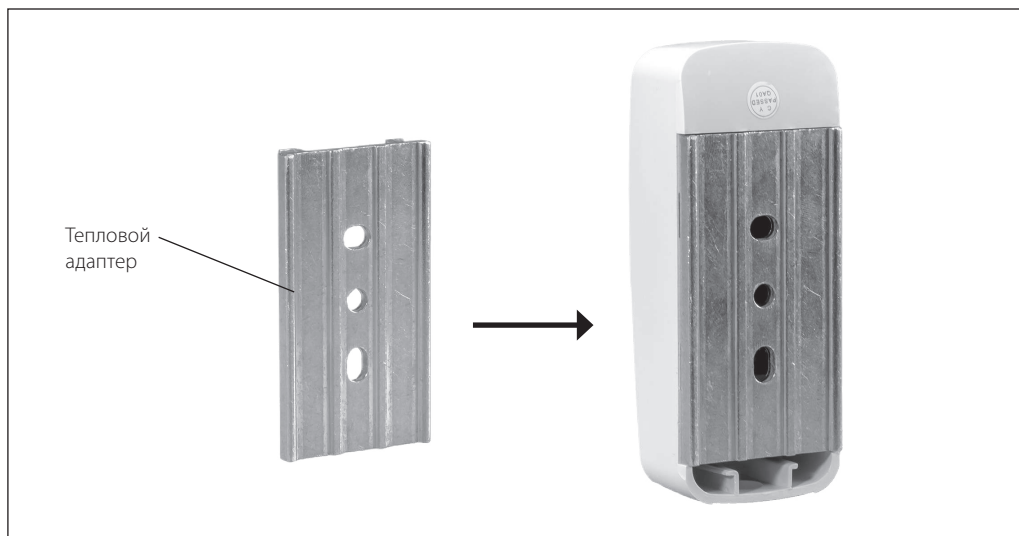
<sup>1</sup>  $\Delta t = t_{пр} - t_{окр}$ , разница температур между поверхностью отопительного прибора  $t_{пр}$  и окружающим воздухом  $t_{окр}$ , °С.

**Габаритные размеры**


Монтаж распределителя INDIV-RV должен производиться в строго определенной точке каждого типа отопительного прибора при помощи специального крепежного комплекта в соответствии с инструкцией по монтажу.

**Монтаж**

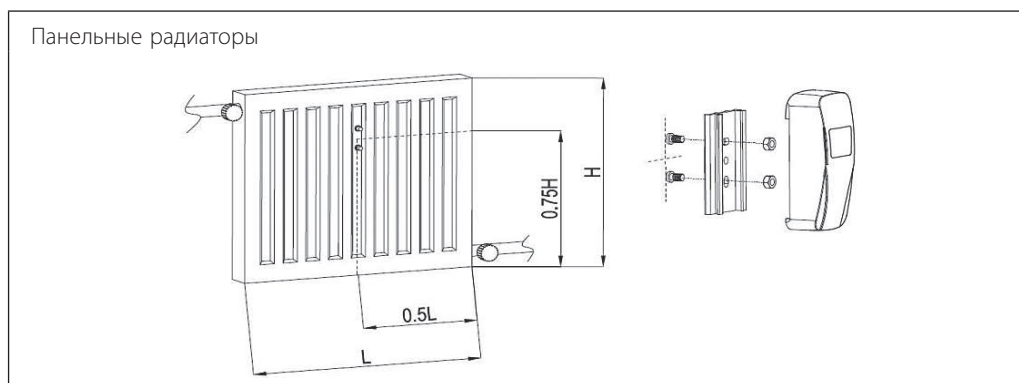
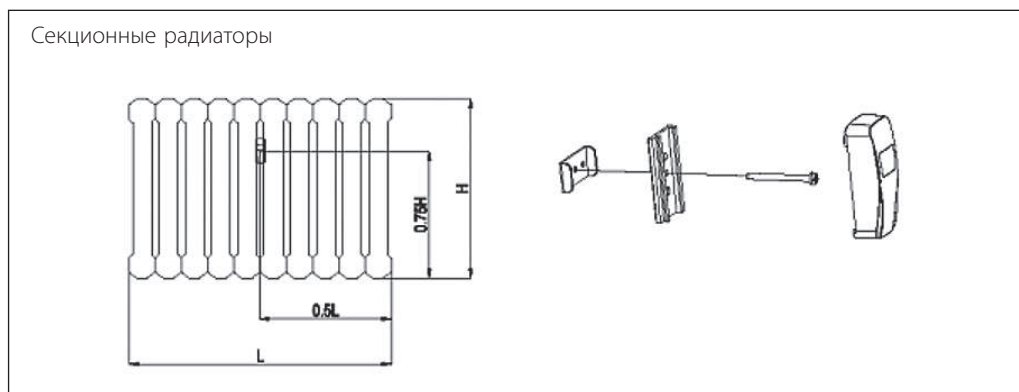
*Тепловой адаптер*



*Принцип монтажа распределителя INDIV-RV*

**Внимание!**

Перед началом монтажа распределителей Indiv-RV ознакомьтесь с инструкцией по монтажу и инструкцией по переводу распределителя из режима «транспортировка и хранение» в режим «монтаж».



**Центральный офис • ООО «Ридан Трейд»**

Россия, 143581 Московская обл., г. о. Истра, дер. Лешково, 217.

Телефоны: +7 (495) 792-57-57 (Москва), +8 (800) 700 888 5 (регионы) • E-mail [he@ridan.ru](mailto:he@ridan.ru) • [ridan.ru](http://ridan.ru)

Компания «Ридан» не несет ответственности за опечатки в каталогах, брошюрах и других изданиях, а также оставляет за собой право на модернизацию своей продукции без предварительного оповещения. Это относится также к уже заказанным изделиям при условии, что такие изменения не повлекут за собой последующих корректировок уже согласованных спецификаций. Все торговые знаки упомянутые в этом издании являются собственностью соответствующих компаний. «Ридан», логотип «Ридан» являются торговыми знаками компании «Ридан». Все права защищены.

## Автоматизированная система индивидуального учета энергоресурсов INDIV X AMR

### Описание и область применения

#### Функции и состав системы

Система INDIV X AMR предназначена для беспроводного сбора данных с распределителей INDIV-X-10RG и других приборов учета энергоресурсов, регистрации собранных данных, хранения архива собранных данных (данные на расчетную дату, на конец месяца и текущие данные за последний месяц), формирования отчета с данными от средств учета и состояния элементов системы, а также передачи измеренных данных потребления во внешние сети через интерфейс Ethernet. В состав системы входит программное обеспечение, позволяющее обрабатывать и анализировать полученные данные потребления энергоресурсов, выводить результаты на дисплей компьютера и на печать.

Система INDIV X AMR включает в себя следующие компоненты:

- распределитель INDIV-X-10RG. Предназначен для измерения температуры отопительных приборов, регистрации теплового потока отопительного прибора, передачи данных по беспроводной линии связи в локальную радиосеть;
- импульсный адаптер INDIV-X-Pulse. Предназначен для измерения количества импульсов, поступающих от счетчиков, расходомеров и других приборов учета, оснащенных импульсным выходом. Импульсный адаптер отображает информацию об измеренном значении, приведенную к реальному потребленному значению, зафиксированному прибором учета, и посылает данные о потреблении в автоматизированную систему индивидуального учета энергоресурсов (АСИУЭ) по радиоканалу;
- тестовый датчик INDIV-X-Test. Предназначен для определения оптимального места размещения компонентов АСИУЭ при монтаже, проверке качества связи, обеспечиваемого в реальных условиях, передачи данных по беспроводной линии связи в локальную радиосеть к этажным концентраторам INDIV-X-Multi;
- этажный концентратор INDIV-X-Multi. Предназначен для приема и хранения данных от распределителей, импульсных адаптеров и тестовых средств датчиков и для выдачи информации по проводному интерфейсу RS-485 в домовые концентраторы INDIV-X-Total;
- домовый концентратор INDIV-X-Total. Предназначен для сбора и хранения данных, полученных от этажных концентраторов, формирования «белых» списков средств учета для каждого этажного концентратора, организации обмена по проводному интерфейсу RS-485, формирования отчета с данными от средств учета и о состоянии элементов системы;
- инфракрасный программатор INDIV-X-Set. Предназначен для задания начальных параметров и конфигурирования режимов работы распределителей и импульсных адаптеров;
- блок питания INDIV-X-PWR. Предназначен для питания стабилизированным напряжением постоянного тока этажных и домовых концентраторов, входящих в состав АСИУЭ.

Иерархически АСИУЭ включает четыре уровня:

#### **1-й уровень системы — уровень первичного сбора данных**

Средства учета производят сбор данных от первичных преобразователей (для распределителей тепловой энергии — термодатчики, для импульсных адаптеров — счетчики энергоресурсов (газа, воды, электричества)). С периодом в 4 часа средства учета передают по радиоканалу на этажные концентраторы данные, полученные от первичных преобразователей в обработанном виде (с учетом коэффициентов масштабирования и перевода в значения физических величин). Также средства учета передают данные о показаниях на расчетную дату.

Каждое средство учета имеет свой серийный номер (импульсный адаптер — два номера, по одному для каждого канала измерения), передаваемый в телеграмме с данными для облегчения идентификации данных. Форматы телеграмм средств учета и принципы работы приведены в руководствах на соответствующие узлы АСИУЭ.

Тестовый датчик необходим для настройки работы системы, проверки радиопрозрачности между местом монтажа средства учета и антенной этажного концентратора. Тестовый датчик является переносным устройством и используется для проверки радиопрозрачности до проектирования и монтажа системы. Внешне тестовый датчик выглядит идентично распределителю, но выполняет другие функции.

**Описание и область применения (продолжение)**

Также при монтаже средств учета применяются инфракрасный программатор, предназначенный для настройки параметров средств учета. Инфракрасный программатор подключается по USB-интерфейсу к ПЭВМ пользователя (рекомендуется использовать для этих целей ноутбук или нетбук) и по интерфейсу IrDA (для импульсного адаптера) либо установкой иглштырей на контактные площадки на плате распределителя.

Он позволяет посчитать или записать конфигурационные параметры — расчетную дату, коэффициенты перевода в физические величины и т.д. Выбор интерфейса программирования осуществляется переключателем на боковой панели инфракрасного программатора.

**2-й уровень системы — уровень этажного концентратора**

Этажные концентраторы принимают телеграммы от средств учета, сохраняют полученные данные в памяти (заменяя предыдущие, полученные в текущем месяце данные от этого средства учета) с меткой времени приема данных и серийного номера этажного концентратора, принявшего эти данные.

При смене календарного месяца последние данные за закончившийся месяц переписываются в месячный архив. Всего каждый этажный концентратор может хранить до 19 телеграмм с данными от каждого средства учета (последняя полученная телеграмма за текущий месяц и 18 телеграмм за 18 предыдущих месяцев). При условии отсутствия обновлений данных (отсутствие телеграмм от средств учета) данные хранятся в памяти этажного концентратора до трех месяцев, после чего производится очистка данных и исключение серийного номера данного средства учета из числа принимаемых.

По умолчанию этажный концентратор принимает и хранит данные от первых 128 средств учета, телеграммы от которых он принял с момента включения. Если в зоне приема этажного концентратора находится более 128 средств учета, то в случае прекращения приема данных от одного из 128 принимаемых средств учета, через три месяца его место в приеме и хранении данных будет занято следующим средством учета, находящимся в зоне приема.

В этажном концентраторе есть возможность задания белых списков — указание серийных номеров конкретных средств учета, от которых должны осуществляться прием и хранение данных. В этом случае телеграммы с данными от средств учета, серийные номера которых не указаны в белом списке данного этажного концентратора, игнорируются.

**3-й уровень — уровень домового концентратора**

Этажные концентраторы объединяются в локальную сеть интерфейсом RS-485. Допускается объединение в сеть до 243 этажных

концентраторов. Домовой концентратор осуществляет опрос данных со всех этажных концентраторов, объединенных в сеть, сохранение полученных данных в собственной памяти, синхронизацию времени всех этажных концентраторов, выполняет процесс формирования белых списков, формирует сводные отчеты в виде csv-файлов по всем подключенным этажным концентраторам. Причем если этажные концентраторы хранят только последние полученные данные за текущий месяц, то домовый концентратор хранит историю всех данных, полученных им с каждого этажного концентратора за текущий месяц. Период опроса данных с этажных концентраторов и периодичность создания файлов-отчетов устанавливаются пользователем.

Все домовые концентраторы имеют Ethernet-порт для подключения в сеть и встроенный web-интерфейс, позволяющий управлять работой сети этажных концентраторов, настраивать интервал опроса и синхронизировать время этажных концентраторов с сервером реального времени.



Формирование белых списков может производиться как в автоматическом режиме, при этом домовый концентратор сам распределяет обнаруженные средства учета по этажным концентраторам исходя из уровня принимаемого сигнала (RSSI), так и в полуавтоматическом режиме, когда пользователь сам корректирует сформированные белые списки каждого этажного концентратора, распределяя средства учета исходя из своих потребностей.

**4-й уровень — уровень приложения**

С помощью веб-интерфейса пользователь имеет возможность получить файл-отчет в виде csv-файла.

Файл-отчет может быть двух видов: текущий файл-отчет, содержащий показания всех включенных в систему средств учета (серийный номер, время отправки данных, текущие показания, показания на расчетную дату, расчетная дата, информация о статусе (ошибках работы), уровень принимаемого сигнала, серийный номер этажного концентратора, принявшего эту информацию, время этажного концентратора, в которое была принята телеграмма данных), либо помесечный файл-отчет, содержащий также информацию о показаниях средств учета за последние 18 полных месяцев.







**Номенклатура и кодовые номера для оформления заказа**
*Распределитель*

Эскиз	Кодовый номер	Описание
	<b>187F0001GR</b>	Распределитель радио INDIV-X-10RG
	<b>187F0014GR</b>	Распределитель радио INDIV-X-RTG с выносным датчиком




*Компоненты радиосистемы INDIV X AMR*

Эскиз	Кодовый номер	Описание
	<b>187F000300R</b>	Этажный концентратор INDIV-X-MULTI
	<b>187F0004R</b>	Домовой концентратор INDIV-X-TOTAL
	<b>187F0010R</b>	Антенна вандалостойкая INDIV-X-A2, длина кабеля 5 м
	<b>187F0019R</b>	Антенна вандалостойкая INDIV-X-A3, длина кабеля 10 м
	<b>187F0011R</b>	Блок питания INDIV-X-PWR240, 240 Вт
	<b>187F0015R</b>	Крепежная платформа INDIV-X-WB

*Комплект для монтажа распределителя на чугунные секционные радиаторы*




Эскиз	Кодовый номер	Описание
<b>Зазор между секциями более 34 мм</b>		
	<b>187F0009R</b>	INDIV- X-55 Тепловой адаптер, широкий (требуется 1 адаптер на распределитель)
	<b>088H2433R</b>	Крепление 65 мм (требуется 2 крепления на распределитель)
	<b>088H223300R</b>	Винт М4 х 40 мм. Упаковка 100 шт. (требуется 2 винта на распределитель)
<b>Зазор между секциями менее 34 мм</b>		
	<b>187F0008R</b>	Тепловой адаптер стандартный, 40 мм (требуется 1 адаптер на распределитель)
	<b>088H2433R</b>	Крепление 65 мм (требуется 2 крепления на распределитель)
	<b>088H223300R</b>	Винт М4 х 40 мм. Упаковка 100 шт. (требуется 2 винта на распределитель)

*Комплект для монтажа распределителя на алюминиевые и биметаллические радиаторы*



Эскиз	Кодовый номер	Описание
	<b>187F0008R</b>	Тепловой адаптер стандартный, 40 мм (требуется 1 адаптер на распределитель)
	<b>088H224500LR</b>	Крепежная пластина 100×20 мм. Упаковка 10 шт. (требуется 1 пластина на распределитель)
	<b>088H223300R</b>	Винт М4×40 мм. Упаковка 100 шт. (требуется 2 винта на распределитель)

**Номенклатура и кодовые номера для оформления заказа (продолжение)**



*Комплект для монтажа распределителя на панельные радиаторы*

Эскиз	Кодовый номер	Описание
	<b>187F0008R</b>	Тепловой адаптер стандартный, 40 мм (требуется 1 адаптер на распределитель)
	<b>088H222000R</b>	Фиксирующая гайка М3. Упаковка 100 шт. (требуется 2 гайки на распределитель)
	<b>187F006400R</b>	Приварная шпилька М3 x 16 мм. Упаковка 100 шт. (требуется 2 шпильки на распределитель)






*Комплект для монтажа распределителя на конвекторы «Универсал» (монтаж на приваренной стальной пластине)*

Эскиз	Кодовый номер	Описание
	<b>187F0008R</b>	Тепловой адаптер стандартный, 40 мм (требуется 1 адаптер на распределитель)
	<b>088H235200R</b>	Винт М4 x 8 мм. Упаковка 100 шт. (требуется 2 винта на распределитель)




*Комплект для монтажа распределителя на калач конвектора «Универсал»*

Эскиз	Кодовый номер	Описание
<b>Зазор между секциями более 4 мм</b>		
	<b>088H224500LR</b>	Крепежная пластина 100x20 мм. Упаковка 10 шт. (требуется 1 пластина на распределитель)
	<b>088H223300R</b>	Винт М4x40 мм. Упаковка 100 шт. (требуется 2 винта на распределитель)

*Комплект для монтажа распределителя на конвекторы «Универсал» (монтаж с выносным датчиком)*

Эскиз	Кодовый номер	Описание
<b>Комплект для монтажа выносного датчика на оребрении</b>		
	<b>187F0008R</b>	Тепловой адаптер стандартный, 40 мм (требуется 1 адаптер на распределитель)
	<b>088H227000R</b>	Резьбовая шпилька М3 x 330 мм. Упаковка 100 шт. (требуется 1 шпилька на распределитель)
	<b>088H222000R</b>	Фиксирующая гайка М3. Упаковка 100 шт. (требуется 2 гайки на распределитель)
<b>Комплект для монтажа выносного датчика на калаче</b>		
	<b>088H222000R</b>	Фиксирующая гайка М3. Упаковка 100 шт. (требуется 2 гайки на распределитель)
	<b>088H231900R</b>	Приварная шпилька М3 x 8 мм. Упаковка 100 шт. (требуется 2 шпильки на распределитель)

*Комплект для монтажа распределителя на конвекторы «Аккорд», «Комфорт» (монтаж на калаче)*

Эскиз	Кодовый номер	Описание
	<b>187F0008R</b>	Тепловой адаптер стандартный, 40 мм (требуется 1 адаптер на распределитель)
	<b>088H222000R</b>	Фиксирующая гайка М3. Упаковка 100 шт. (требуется 2 гайки на распределитель)
	<b>088H231900R</b>	Приварная шпилька М3 x 8 мм. Упаковка 100 шт. (требуется 2 шпильки на распределитель)

**Центральный офис • ООО «Ридан Трейд»**

Россия, 143581 Московская обл., г. о. Истра, дер. Лешково, 217.

Телефоны: +7 (495) 792-57-57 (Москва), +8 (800) 700 888 5 (регионы) • E-mail he@ridan.ru • ridan.ru

Компания «Ридан» не несет ответственности за опечатки в каталогах, брошюрах и других изданиях, а также оставляет за собой право на модернизацию своей продукции без предварительного оповещения. Это относится также к уже заказанным изделиям при условии, что такие изменения не повлекут за собой последующих корректировок уже согласованных спецификаций. Все торговые знаки упомянутые в этом издании являются собственностью соответствующих компаний. «Ридан», логотип «Ридан» являются торговыми знаками компании «Ридан». Все права защищены.

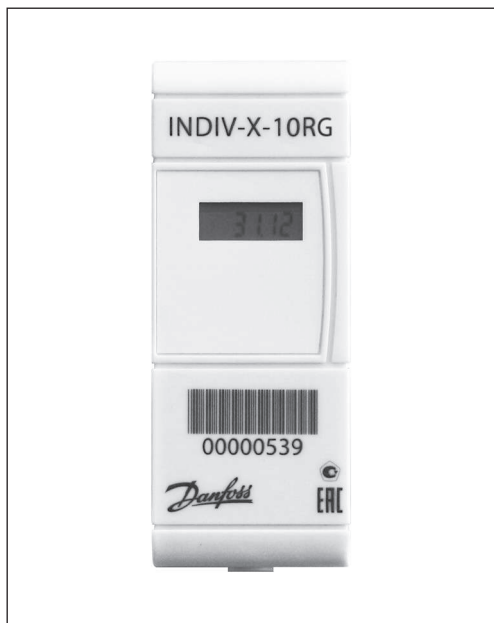


Техническое описание

## Распределитель INDIV-X-10RG

(кодовый номер для оформления заказа 187F0001GR)

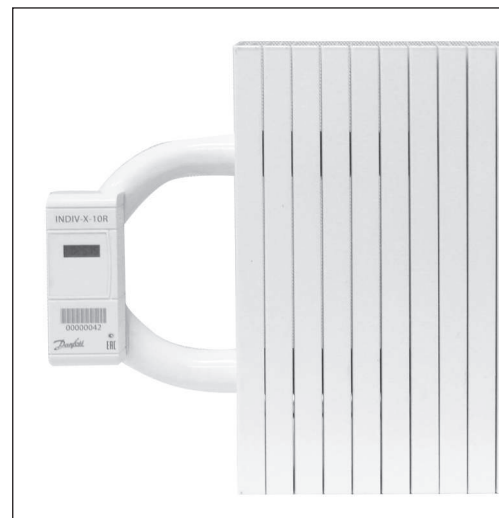
### Описание и область применения



Распределитель INDIV-X-10RG производит измерение и интегрирование по времени температурного напора между поверхностью отопительного прибора и воздухом в отапливаемом помещении. Результаты измерений используются для распределения потребления теплоты, зарегистрированного общедомовым прибором учета, между индивидуальными потребителями. На основе рассчитанных таким образом индивидуальных величин потребления производится начисление оплат за отопление каждого потребителя.

Распределители устанавливаются на любые типы отопительных приборов.

### Пример применения



**Технические характеристики**

**Показания распределителей INDIV-X-10RG**

**Дисплеи «спящего» режима**

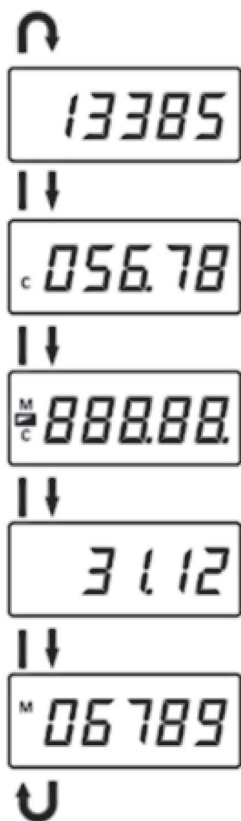
Распределители поставляются с завода в «спящем» режиме. В этом режиме устройство готово к установке на тепловой адаптер. При этом операция измерения неактивна. Телеграммы по радиоканалу не отправляются.



- Отображается на дисплее в «спящем» режиме.

**Стандартная работа измерительного устройства**

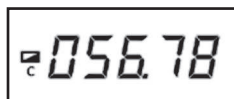
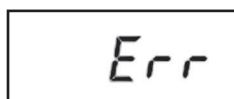
Состояния устройства, величины потребления и информация измерительного устройства отображаются на ЖК-дисплее в виде последовательных циклов. Период изменения информации на экране составляет 2 секунды.




- Текущее показание.
- Текущая температура (в градусах Цельсия).
- Тест экрана.
- Расчетная дата (в формате: ДД.ММ, где Д — день, М — месяц).
- Показания на расчетную дату.

**Особая индикация на дисплее**

В зависимости от вида работы на дисплее показывается различная особая индикация, которая указывает на определенное состояние устройства.



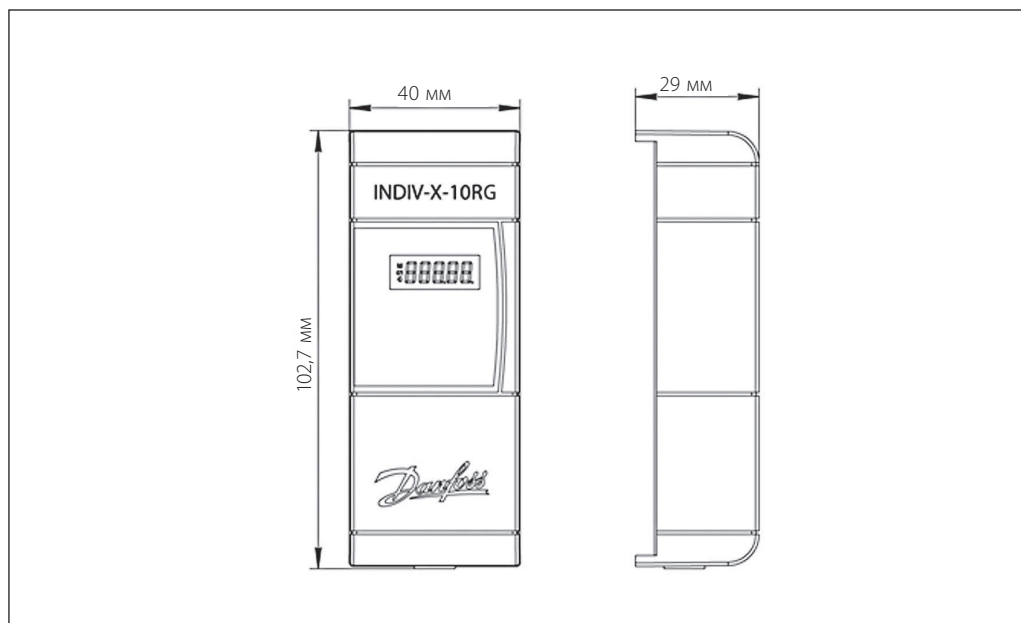
- Показания на расчетную дату еще не собраны.
  - Ошибка. Корпус вскрыт.
  - Батарея питания разряжена.
- Выводится при отсоединении устройства от теплового адаптера. Выход из этого состояния возможен только с помощью инфракрасного программатора.
- Символ разряженного элемента питания  высвечивается в левом столбце ЖКИ рядом с текущими показаниями при разряде встроенного источника питания (батареи).

**Техническое описание**

Распределитель INDIV-X-10RG

**Технические характеристики (продолжение)**
*Технические характеристики распределителей INDIV-X-10RG*

Диапазон температур теплоносителя системы отопления (температур в точке монтажа), °C	55...105
Стартовая температура $t_z$	40 °C — июнь, июль и август, 30 °C — все остальные месяцы года
Пределы допускаемой погрешности измерений, %	12 (при $5\text{ °C} \leq t < 10\text{ °C}$ )
	8 (при $10\text{ °C} \leq t < 15\text{ °C}$ )
	5 (при $15\text{ °C} \leq t < 40\text{ °C}$ )
	3 (при $40\text{ °C} \leq t$ )
Масса не более, г	60
Питание	Батарея литиевая 3 В
Тип дисплея	ЖК-дисплей, 5 разрядов (00000...99999)
Температура хранения и транспортирования, °C	-30...50
Срок службы (типовой)	10 лет + 12 месяцев

**Габаритные размеры**


**Монтаж**

Монтаж распределителя INDIV-X-10RG должен производиться в строго определенной точке каждого типа отопительного прибора при помощи специального крепежного комплекта в соответствии с Инструкцией по монтажу. Распределители INDIV-X-10R могут применяться как со встроенным датчиком температуры, так и в исполнении с выносным датчиком. Распределители с выносным датчиком применяются в тех случаях, когда корпус распределителя невозможно закрепить на отопительном приборе.

**Тепловой адаптер**

Тепловой адаптер предназначен:

- для крепления распределителя INDIV-X-10RG на поверхности отопительного прибора;
- для обеспечения теплопередачи от отопительного прибора к датчику температуры распределителя INDIV-X-10RG.

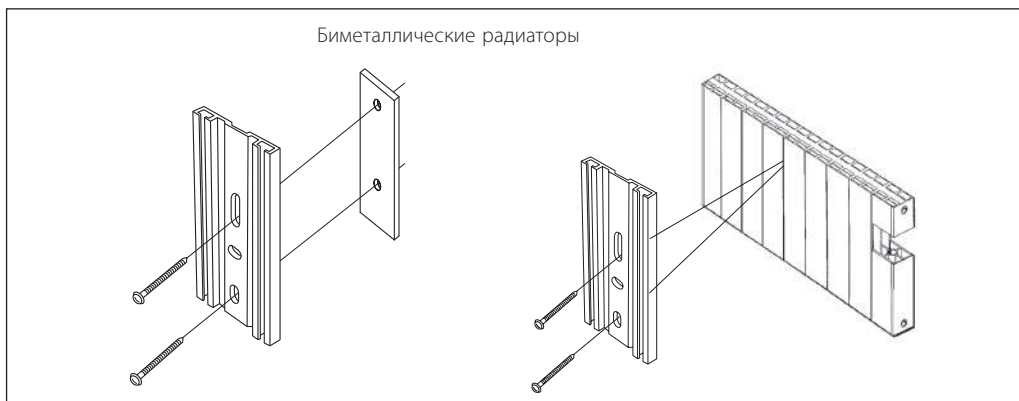
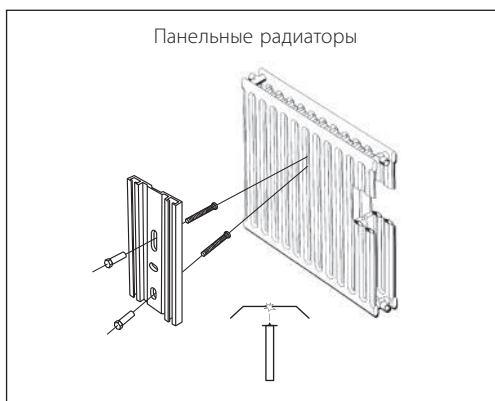


Применяются два типа тепловых адаптеров различной ширины: стандартный (40 мм) и широкий (55 мм).

Широкий тепловой адаптер предназначен для установки распределителя на чугунные секционные радиаторы с расстоянием между секциями более 34 мм. В остальных случаях применяется стандартный тепловой адаптер.

При использовании распределителя с выносным датчиком на поверхности отопительного прибора устанавливается только датчик, а распределитель крепится на стене или в другой удобной точке поверхности отопительного прибора в соответствии с инструкцией по монтажу.

**Схема установки теплового адаптера на разные типы отопительных приборов**



**Центральный офис • ООО «Ридан Трейд»**

Россия, 143581 Московская обл., г. о. Истра, дер. Лешково, 217.

Телефоны: +7 (495) 792-57-57 (Москва), +8 (800) 700 888 5 (регионы) • E-mail [he@ridan.ru](mailto:he@ridan.ru) • [ridan.ru](http://ridan.ru)

Компания «Ридан» не несет ответственности за опечатки в каталогах, брошюрах и других изданиях, а также оставляет за собой право на модернизацию своей продукции без предварительного оповещения. Это относится также к уже заказанным изделиям при условии, что такие изменения не повлекут за собой последующих корректировок уже согласованных спецификаций. Все торговые знаки упомянутые в этом издании являются собственностью соответствующих компаний. «Ридан», логотип «Ридан» являются торговыми знаками компании «Ридан». Все права защищены.

## Этажный концентратор INDIV-X MULTI

(кодовый номер для оформления заказа 187F000300R)

### Описание и область применения



Этажный концентратор INDIV-X MULTI предназначен для приема данных от распределителей INDIV-X-10RG, импульсных адаптеров INDIV-X-Pulse и тестовых датчиков INDIV-X-Test и для передачи информации по проводному интерфейсу RS-485 в домовые концентраторы INDIV-X-Total.

Прибор предназначен для применения в автоматизированной системе индивидуального учета энергоресурсов INDIV-X AMR.

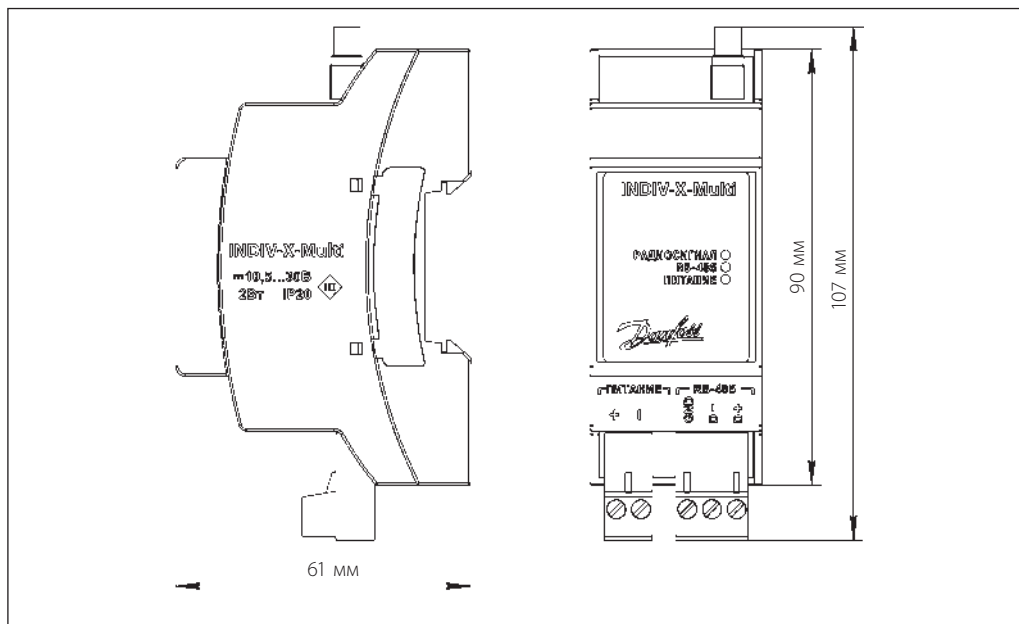
### Функции

- Получение данных от распределителей INDIV-X-10R, импульсных адаптеров INDIV-X-PULSE и тестовых датчиков INDIV-X-Test.
- Архивирование показаний конечных приборов за последние 18 месяцев.
- Передача данных на домовую концентратор INDIV-X-TOTAL.

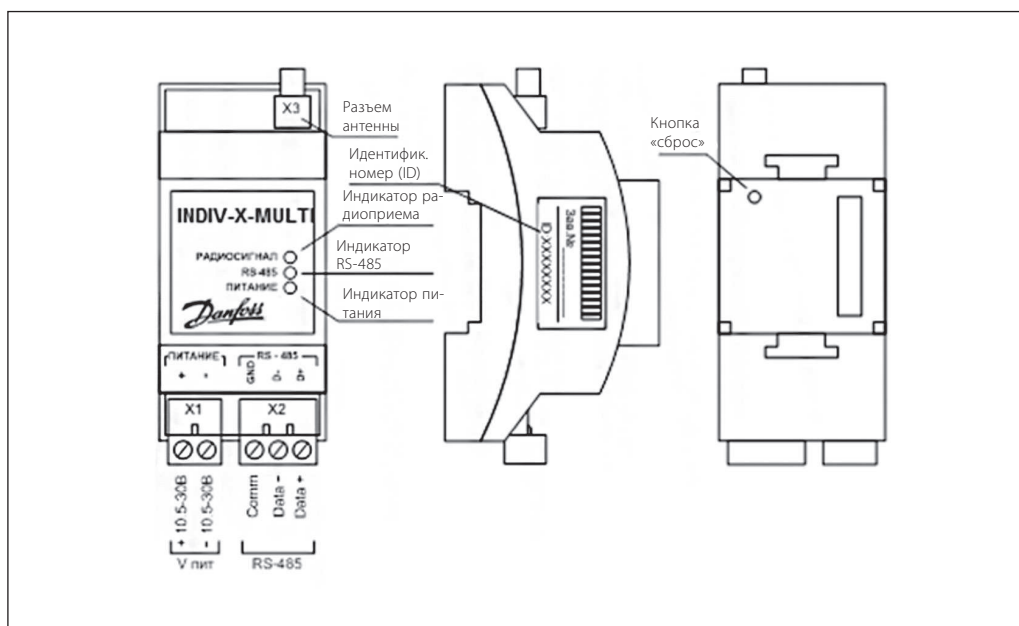
### Технические характеристики

Диапазон напряжений питания постоянного тока, В	10,5–30
Максимальная потребляемая мощность не более, Вт	2
Рабочая частота, МГц	868,95
Интерфейс связи с домовым концентратором	RS-485
Гальваническая развязка по RS-485 и питанию не менее, кВ	1,5
Количество приборов в сети RS-485 не более	243
Поддержка автоматической адресации в сети RS-485	Есть (заводские установки — без адреса), (задается домовым концентратором)
Установка и синхронизация часов реального времени	+ (задается домовым концентратором)
Количество средств учета на прибор не более	128
Глубина хранения телеграмм от средств учета (на конец месяца) не более, мес.	18
Количество серийных номеров в «белом» списке	256
Время хранения данных от средства учета при отсутствии обновлений (с последующим авт. стиранием), мес.	3
Общая очистка памяти данных средств учета	+ (задается домовым концентратором)
Сброс на заводские установки	Кнопка/задается домовым концентратором
<b>Требования к антенне (в комплект не входит)</b>	
Тип	Пассивная
Волновое сопротивление, Ом	50
Направленность	Всенаправленная
Поляризация	Вертикальная
Тип соединителя	SMA (вилка)
<b>Условия эксплуатации</b>	
Температура окружающего воздуха, °C	0–50
Относительная влажность воздуха не более, %	95
Тип помещения	Закрытое, взрывобезопасное, без агрессивных паров и газов
Степень защиты корпуса	IP20
Масса, кг, не более	0,3
Габаритные размеры (длина×высота×глубина), мм	36×107×61

Габаритные размеры



Расположение и назначение индикаторов, клемм, кнопки



На лицевой стороне прибора расположены три индикатора:

- радиосигнал: индикация приема данных по радиосигналу (оранжевое свечение);
- RS-485: индикация обмена по сети RS-485 (постоянное свечение);
- питание: индикация наличия питания (постоянное свечение зеленого цвета), ошибка инициализации прибора (мигание зеленым цветом).

Разъем X3 служит для подключения антенны.



Разъем X1 служит для подключения линий питания постоянного тока.

Разъем X2 служит для подключения линий последовательных интерфейсов RS-485.

На боковой стороне нанесен идентификационный номер прибора, а на задней стороне — кнопка сброса.

**Выносная антенна**

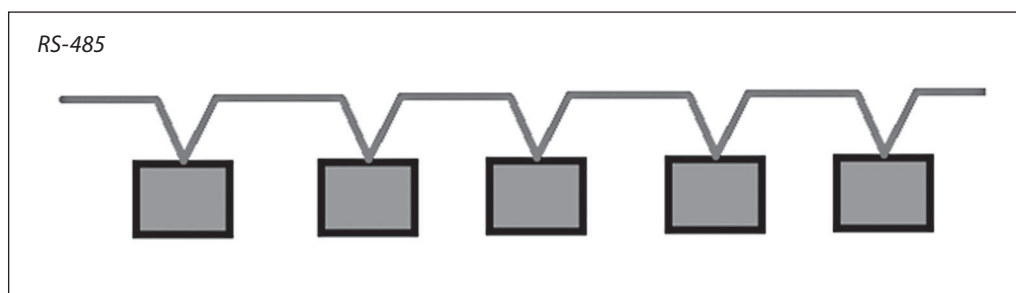
К каждому этажному концентратору подключается выносная антенна.

Эскиз	Описание	Кодовый номер
	Антенна вандалостойкая INDIV-X-A2, длина кабеля антенны 5 м	187F0010R
	Антенна вандалостойкая INDIV-X-A3, длина кабеля антенны 10 м	187F0019R

**Монтаж**

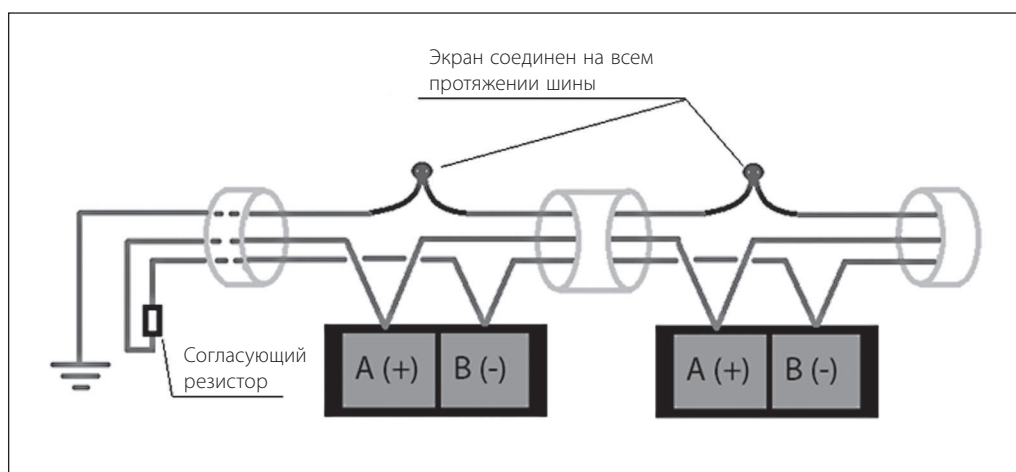
Монтаж, наладку и техническое обслуживание этажного сетевого узла должен выполнять только квалифицированный персонал, имеющий допуск к работам такого рода строго в соответствии с прилагаемой инструкцией. Сетевой узел закрепляется на DIN-рейке.

Этажные концентраторы объединяются шиной RS-485. Топология шины — последовательная цепочка (см. схему).



Для шины RS-485 используется специализированный экранированный кабель. Защитный экран должен быть соединен на всем протяжении шины и заземлен с одного конца. С другого конца экран изолируется.

На концах шины должны устанавливаться согласующие резисторы. Номинал резистора выбирается исходя из характеристик кабеля.



**Центральный офис • ООО «Ридан Трейд»**

Россия, 143581 Московская обл., г. о. Истра, дер. Лешково, 217.

Телефоны: +7 (495) 792-57-57 (Москва), +8 (800) 700 888 5 (регионы) • E-mail [he@ridan.ru](mailto:he@ridan.ru) • [ridan.ru](http://ridan.ru)

---

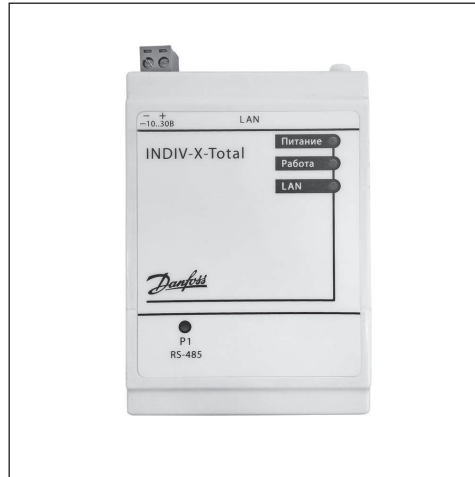
Компания «Ридан» не несет ответственности за опечатки в каталогах, брошюрах и других изданиях, а также оставляет за собой право на модернизацию своей продукции без предварительного оповещения. Это относится также к уже заказанным изделиям при условии, что такие изменения не повлекут за собой последующих корректировок уже согласованных спецификаций. Все торговые знаки упомянутые в этом издании являются собственностью соответствующих компаний. «Ридан», логотип «Ридан» являются торговыми знаками компании «Ридан». Все права защищены.



## Домовой концентратор INDIV-X-TOTAL

(кодовый номер для оформления заказа 187F0004R)

### Описание и область применения



Домовой концентратор INDIV-X-TOTAL предназначен для сбора данных с этажных концентраторов INDIV-X-MULTI по интерфейсу RS-485 и передачи их на персональный компьютер по интерфейсу Ethernet.

Прибор применяется в автоматизированной системе учета энергоресурсов INDIV-X-AMR.

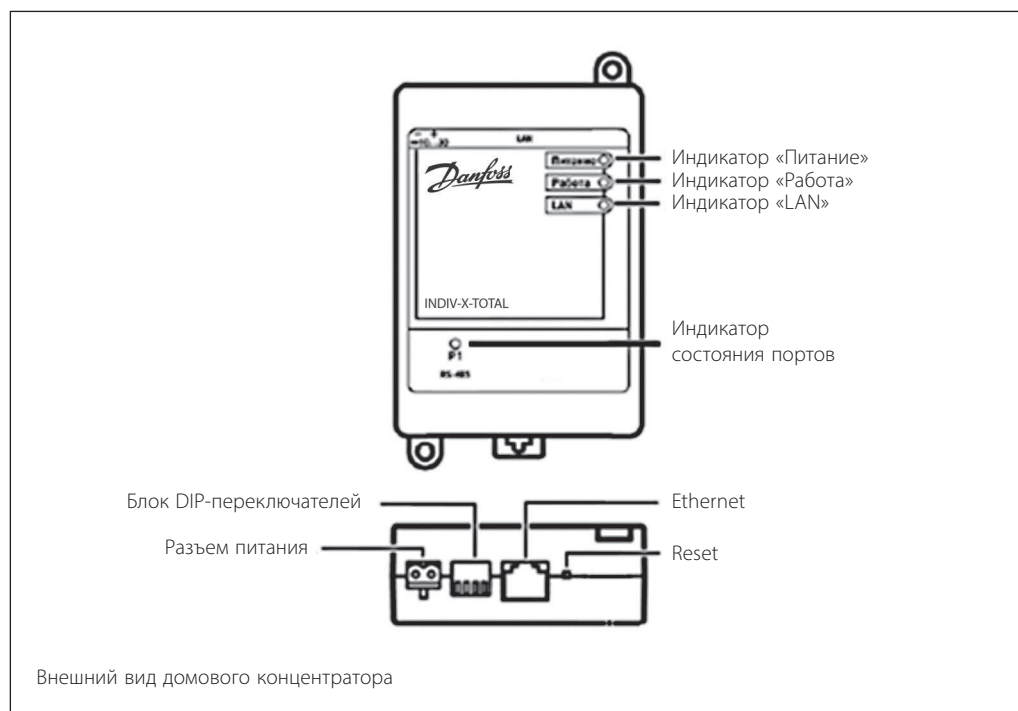
### Технические характеристики

Напряжение питания постоянного тока, В	От 10 до 30 (номинальное 24 В)
Потребляемая мощность не более, Вт	4
<b>Последовательные порты</b>	
Количество	1
Разъемы	RJ45
Порт 1 (состояние регулируется DIP-переключателями)	RS-485 (A (Data+), B (Data-), GND)
<b>Интерфейсы связи</b>	
RS-485	1
Ethernet	1
Гальваническая развязка интерфейсов связи	Отсутствует
<b>Ресурсы и дополнительное оборудование</b>	
Центральный процессор	ATMEL, 180 МГц, AT91RM9200 (ARM9)
Объем оперативной памяти (тип памяти), Мб	64 (SDRAM)
Объем энергонезависимой памяти (тип памяти), Мб	16 (DataFlash)
Объем/тип памяти SD-карты	2 Гб/microSD/microSDHC
Размер Retain-памяти, байт	4096
Максимальное количество принимаемых счетчиков учета, шт.	3000
Габаритные размеры, мм	(77×119,5×30) ±1
Масса не более, кг	0,55
Степень защиты корпуса по ГОСТ 14254–96	IP20 со стороны передней панели
Индикация на передней панели	Светодиодная
Средняя наработка на отказ, ч	100 000
Средний срок службы, лет	10

**Устройство**

Домовой концентратор представляет собой программируемое логическое устройство, выполненное на основе микропроцессора ARM9, со встроенными 16 Мб флеш и 64 Мб оперативной памяти.

Домовой концентратор оснащен одним портом Ethernet и одним последовательным портом; встроенным слотом для карты памяти SD (объемом до 8 Гб), используемой в качестве жесткого диска, что позволяет сохранять значительный объем информации и выполнять удаленный мониторинг и контроль периферийных устройств.



На лицевой панели концентратора расположены четыре индикатора:

- «Питание»: индикация наличия питания.
- «Работа»: индикация о загрузке контроллера.
- «LAN»: индикация соединения Ethernet-порта с сетью. При наличии связи индикатор светится, при прохождении сигнала через порт — мигает.
- «P1»: двухцветный светодиод — индикация прохождения сигналов через последовательный порт. При получении данных (RXD находится в состоянии высокого уровня) загорается зеленый цвет; при передаче данных (TXD находится в состоянии высокого уровня) загорается желтый цвет.

На верхней поверхности концентратора расположены следующие элементы:

- разъем питания постоянного тока;
- кнопка «Reset» для перезагрузки контроллера;
- соединитель интерфейса Ethernet типа RJ45;
- блок переключателей (DIP-SWITCH), предназначенных для конфигурирования последовательных портов и пользовательских приложений.

Домовой концентратор оснащен встроенными часами реального времени, питание которых может осуществляться (в случае отключения основного питания) от встроенного элемента резервного питания — ионистора. Энергии заряженного ионистора хватает на непрерывную работу часов реального времени в течение 110 часов (при 25 °С). В случае эксплуатации домашнего концентратора при температуре на границах рабочего диапазона время работы часов сокращается.

Габаритные размеры

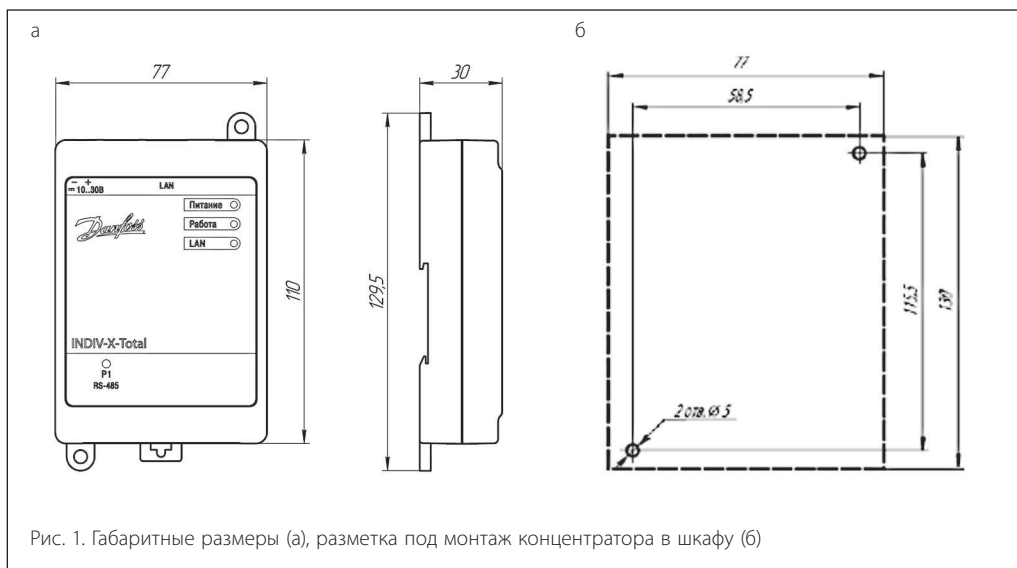


Рис. 1. Габаритные размеры (а), разметка под монтаж концентратора в шкафу (б)

Монтаж и демонтаж

Монтаж, наладку и техническое обслуживание домовых концентраторов сети должен выполнять только квалифицированный персонал, имеющий допуск к работам такого рода.

Домовой концентратор закрепляется на DIN-рейке или внутренней стене шкафа.

**Установка домашнего концентратора на DIN-рейке**

- Подготовить на DIN-рейке место для установки домашнего концентратора в соответствии с габаритными размерами.
- Приложить домашний концентратор к DIN-рейке, как показано на рис. 2а, и защелкнуть в направлении стрелки 2.

Для снятия домашнего концентратора с DIN-рейки необходимо вставить острие отвертки в прощину защелки (рис. 2б) и отжать защелку по стрелке 1, после чего снять корпус прибора с DIN-рейки по стрелке 2.

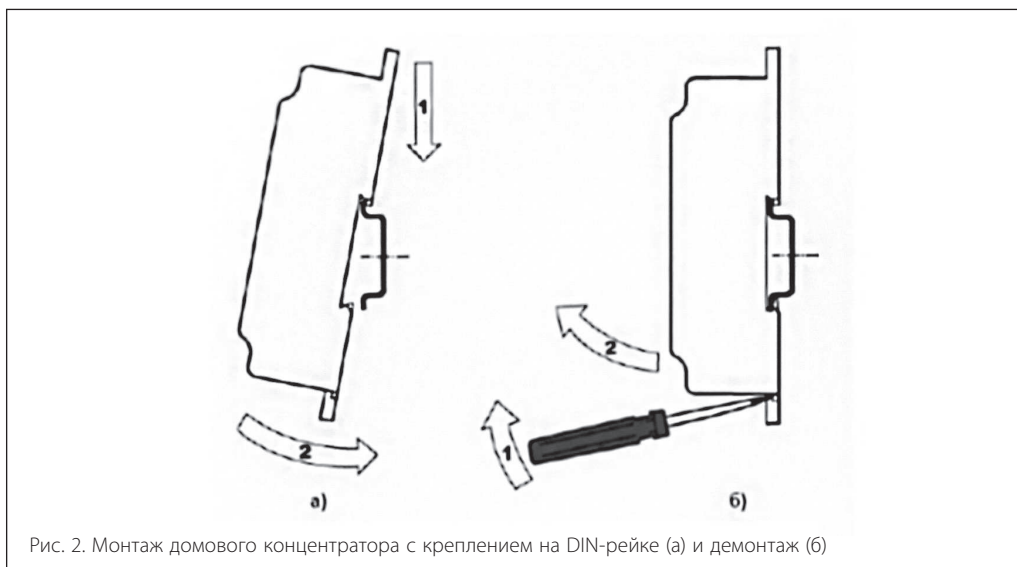


Рис. 2. Монтаж домашнего концентратора с креплением на DIN-рейке (а) и демонтаж (б)

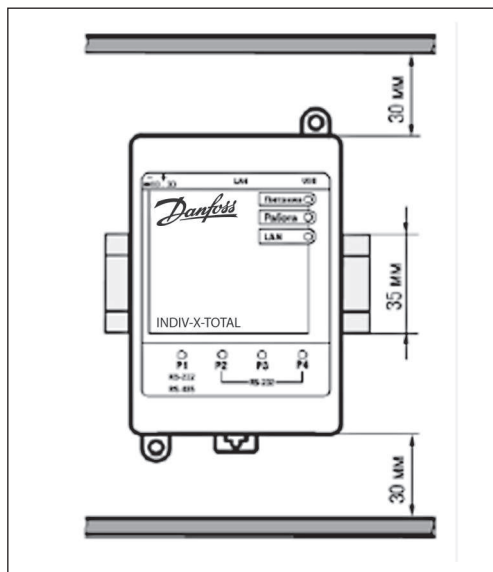
**Монтаж и демонтаж**  
(продолжение)

**Установка домашнего концентратора в шкафу**

Конструкция шкафа должна обеспечивать защиту домашнего концентратора от попадания в него влаги, грязи и посторонних предметов.

Домовой концентратор устанавливается на щите управления и закрепляется двумя винтами М3, не входящими в комплект поставки. Для крепления используются проушины корпуса.

При монтаже следует оставить зазоры между стенками и корпусом не менее, чем показаны на рисунке.



**Монтаж общих связей**

Общие требования к монтажным проводам:

- максимальное сечение проводов, подключаемых к цепям питания при монтаже, — 0,5 мм<sup>2</sup>;
- минимальное сечение подключаемых проводов — 0,25 мм<sup>2</sup>.

**Наладка и испытания**

Домовой концентратор поступает с завода с загруженным программным обеспечением и не требует наладки. Изменение заводских настроек концентратора (при необходимости) производится при отладке автоматизированной системы индивидуального учета энергоресурсов.

**Центральный офис • ООО «Ридан Трейд»**

Россия, 143581 Московская обл., г. о. Истра, дер. Лешково, 217.

Телефоны: +7 (495) 792-57-57 (Москва), +8 (800) 700 888 5 (регионы) • E-mail he@ridan.ru • ridan.ru

Компания «Ридан» не несет ответственности за опечатки в каталогах, брошюрах и других изданиях, а также оставляет за собой право на модернизацию своей продукции без предварительного оповещения. Это относится также к уже заказанным изделиям при условии, что такие изменения не повлекут за собой последующих корректировок уже согласованных спецификаций. Все торговые знаки упомянутые в этом издании являются собственностью соответствующих компаний. «Ридан», логотип «Ридан» являются торговыми знаками компании «Ридан». Все права защищены.

## Система сбора данных walk-by

### Описание и область применения

#### Функции и состав системы




Система сбора данных walk-by предназначена для беспроводного сбора данных с распределителей тепловой энергии INDIV-X-10T, регистрации собранных данных, хранения архива собранных данных, формирования отчета с данными от средств учета и состояния элементов системы, а также для передачи измеренных данных потребления на компьютер диспетчера через интерфейс USB.

В состав системы входит программное обеспечение, позволяющее обрабатывать и анализировать полученные данные потребления энергоресурсов, выводить результаты на дисплей компьютера и на печать.

Система сбора данных walk-by включает в себя следующие компоненты:

- распределитель тепловой энергии INDIV-X-10T, предназначенный для измерения температуры отопительных приборов, регистрации теплового потока отопительного прибора, передачи данных по беспроводной линии связи в локальную радиосеть;
- радиомодуль INDIV-X-RM-walk-by, предназначенный для приема и хранения данных от распределителей тепловой энергии, формирования отчета с данными от средств учета. Данные передаются на компьютер диспетчера посредством интерфейса USB;
- внешняя антенна радиомодуля INDIV-X-A5, предназначенная для увеличения зоны приема радиомодуля INDIV-X-RM-walk-by.

### Номенклатура и кодовые номера для оформления заказа



Эскиз	Кодовый номер	Описание
	<b>187F0071R</b>	Распределитель тепла радио walk-by INDIV-X-10T
	<b>187F0067R</b>	Радиомодуль INDIV-X-RM walk-by
	<b>187F0059R</b>	Антенна внешняя INDIV-X-A5 для радиомодуля

#### Комплект для монтажа распределителя на чугунные секционные радиаторы




Эскиз	Кодовый номер	Описание
<b>Зазор между секциями более 34 мм</b>		
	<b>088H2427R</b>	Широкая пластина 60 мм (требуется 1 пластина на распределитель)
	<b>088H2433R</b>	Крепление 65 мм (требуется 2 крепления на распределитель)
	<b>088H223300R</b>	Винт М4 х 40 мм. Упаковка 100 шт. (требуется 2 винта на распределитель)
<b>Зазор между секциями менее 34 мм</b>		
	<b>088H2433R</b>	Крепление 65 мм (требуется 2 крепления на распределитель)
	<b>088H223300R</b>	Винт М4 х 40 мм. Упаковка 100 шт. (требуется 2 винта на распределитель)

**Номенклатура и кодовые номера для оформления заказа (продолжение)**




*Комплект для монтажа распределителя на алюминиевые и биметаллические радиаторы*

Эскиз	Кодовый номер	Описание
<b>Зазор между секциями более 4 мм</b>		
	<b>088Н224500LR</b>	Крепежная пластина 100×20 мм. Упаковка 10 шт. (требуется 1 пластина на распределитель)
	<b>088Н223300R</b>	Винт М4×40 мм. Упаковка 100 шт. (требуется 2 винта на распределитель)



*Комплект для монтажа распределителя на панельные радиаторы*

Эскиз	Кодовый номер	Описание
	<b>088Н222000R</b>	Фиксирующая гайка М3. Упаковка 100 шт. (требуется 2 гайки на распределитель)
	<b>187F007200R</b>	Приварная шпилька М3 х 20 мм. Упаковка 100 шт. (требуется 2 шпильки на распределитель)
	<b>187F006500R</b>	Стальная шайба DIN125А. Упаковка 100 шт. (требуется 2 шайбы на распределитель)


*Комплект для монтажа распределителя на конвекторы «Универсал» (монтаж на оребрении)*

Эскиз	Кодовый номер	Описание
	<b>088Н227000R</b>	Резьбовая шпилька М3 х 330 мм. Упаковка 100 шт. (требуется 1 шпилька на распределитель)
	<b>088Н222000R</b>	Фиксирующая гайка М3. Упаковка 100 шт. (требуется 2 гайки на распределитель)
	<b>187F006500R</b>	Стальная шайба DIN125А. Упаковка 100 шт. (требуется 2 шайбы на распределитель)




*Комплект для монтажа распределителя на калач конвектора «Универсал»*

Эскиз	Кодовый номер	Описание
<b>Зазор между секциями более 4 мм</b>		
	<b>088Н224500LR</b>	Крепежная пластина 100×20 мм. Упаковка 10 шт. (требуется 1 пластина на распределитель)
	<b>088Н223300R</b>	Винт М4×40 мм. Упаковка 100 шт. (требуется 2 винта на распределитель)

*Комплект для монтажа распределителя на конвекторы «Универсал» (монтаж на приваренной стальной пластине)*

Эскиз	Кодовый номер	Описание
	<b>187F006000R</b>	Винт М4 х 15 мм. Упаковка 100 шт. (требуется 2 винта на распределитель)

*Комплект для монтажа распределителя на конвекторы «Аккорд», «Комфорт» (монтаж на калаче)*

Эскиз	Кодовый номер	Описание
	<b>088Н222000R</b>	Фиксирующая гайка М3. Упаковка 100 шт. (требуется 2 гайки на распределитель)
	<b>088Н231900R</b>	Приварная шпилька М3 х 8 мм. Упаковка 100 шт. (требуется 2 шпильки на распределитель)
	<b>187F006500R</b>	Стальная шайба DIN125А. Упаковка 100 шт. (требуется 2 шайбы на распределитель)

**Центральный офис • ООО «Ридан Трейд»**

Россия, 143581 Московская обл., г. о. Истра, дер. Лешково, 217.

Телефоны: +7 (495) 792-57-57 (Москва), +8 (800) 700 888 5 (регионы) • E-mail he@ridan.ru • ridan.ru

Компания «Ридан» не несет ответственности за опечатки в каталогах, брошюрах и других изданиях, а также оставляет за собой право на модернизацию своей продукции без предварительного оповещения. Это относится также к уже заказанным изделиям при условии, что такие изменения не повлекут за собой последующих корректировок уже согласованных спецификаций. Все торговые знаки упомянутые в этом издании являются собственностью соответствующих компаний. «Ридан», логотип «Ридан» являются торговыми знаками компании «Ридан». Все права защищены.

## Распределитель тепловой энергии INDIV-X-10T (walk-by)

(кодовый номер для оформления заказа 187F0071R)

### Описание и область применения



Распределитель тепловой энергии INDIV-X-10T производит измерение и интегрирование по времени температурного напора между поверхностью отопительного прибора и воздухом в отапливаемом помещении. Результаты измерений используются для распределения потребления теплоты, зарегистрированного общедомовым прибором учета, между индивидуальными потребителями.

На основе рассчитанных таким образом индивидуальных величин потребления производится начисление оплат за отопление каждого потребителя.

Счетчики-распределители устанавливаются на любые типы отопительных приборов.

### Пример применения



**Технические характеристики**

**Показания распределителей INDIV-X-10T**

**Дисплей «спящего» режима**

Распределители поставляются с завода в «спящем» режиме. В этом режиме устройство готово к установке на отопительный прибор. При этом операция измерения неактивна. Телеграммы по радиоканалу не отправляются.



- Индикация на дисплее в спящем режиме.

**Стандартная работа измерительного устройства**

Состояние устройства, величина потребления и информация измерительного устройства отображаются на ЖК-дисплее в виде последовательных циклов.

Переключение между циклами происходит по нажатию кнопки.

**Циклы на дисплее**

- Тест экрана
- Текущие показания
- Текущая дата
- Показание на расчетную дату
- Расчетная дата
- Проверочный код
- Проверочный код
- Температура



**Особая индикация на дисплее**

Устройство производит постоянное самотестирование, в случае возникновения ошибки оно отобразит ее на дисплее.

**Ошибка**

Выводится на дисплей только при наличии ошибок в приборе.

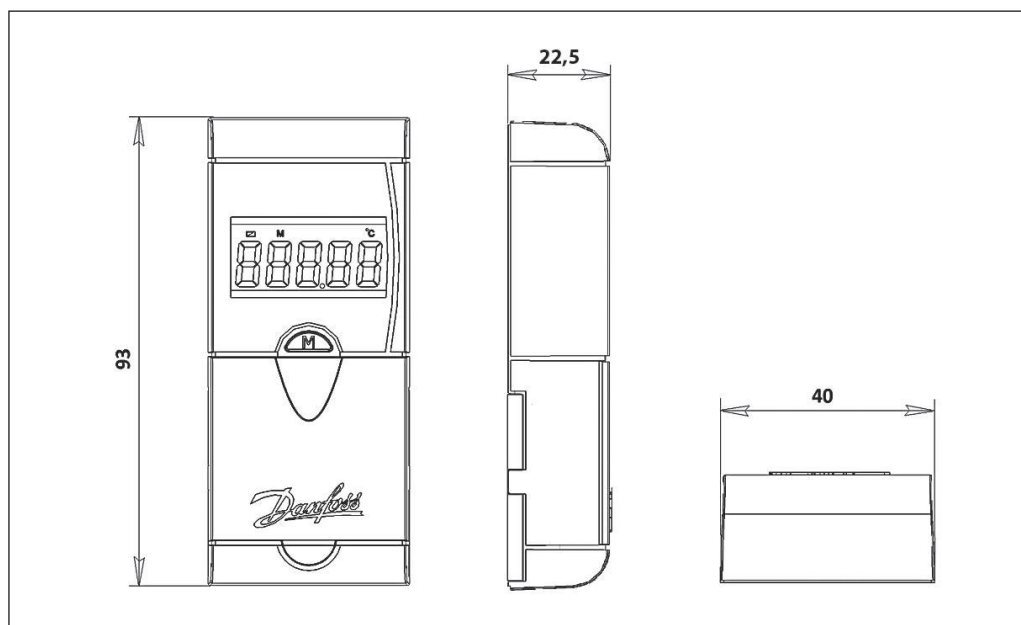




**Технические характеристики**  
 (продолжение)

*Технические характеристики распределителей INDIV-X-10T*

Характеристика	Значение характеристики
Диапазон температур теплоносителя системы отопления (в точке монтажа), °C	55–105
Стартовая температура	$t_R \geq t_Z = 40\text{ °C}$ — июнь, июль и август, $t_R \geq t_Z = 30\text{ °C}$ — во все остальные месяцы года
Пределы допускаемой погрешности измерений, %	12 (при $5\text{ °C} \leq \Delta t \leq 10\text{ °C}$ )
	8 (при $10\text{ °C} \leq \Delta t \leq 15\text{ °C}$ )
	5 (при $15\text{ °C} \leq \Delta t \leq 40\text{ °C}$ )
	3 (при $40\text{ °C} \leq \Delta t$ )
Передача данных по радиоканалу	1 раз в минуту, 24 часа в сутки, первые 7 дней каждого месяца (кроме июля, августа, сентября)
Масса не более, г	56
Габаритные размеры, мм	93x40x22,5
Питание	Батарея литиевая 3 В
Тип дисплея	ЖК-дисплей 5 разрядов (00000...99999)
Температура хранения и транспортирования, °C	От -25 до 50
Срок службы (типовой)	10 лет + 12 месяцев

**Габаритные размеры**


**Монтаж**

Монтаж распределителя INDIV-X-10T должен производиться в строго определенной точке каждого типа отопительного прибора при помощи специального крепежного комплекта в соответствии с инструкцией по монтажу.

**Тепловой адаптер**

Тепловой адаптер встроен в корпус распределителя INDIV-X-10T.



**Схема установки теплового адаптера на разные типы отопительных приборов**

Монтаж на биметаллические радиаторы с зазором между секциями более 3,1 мм

Вид сверху

Монтаж на стальные панельные радиаторы

Монтаж на чугунные секционные радиаторы

Для приварки шпилек к стальным панельным радиаторам необходим сварочный пистолет ACCU-TWIN

**Центральный офис • ООО «Ридан Трейд»**

Россия, 143581 Московская обл., г. о. Истра, дер. Лешково, 217.

Телефоны: +7 (495) 792-57-57 (Москва), +8 (800) 700 888 5 (регионы) • E-mail [he@ridan.ru](mailto:he@ridan.ru) • [ridan.ru](http://ridan.ru)

Компания «Ридан» не несет ответственности за опечатки в каталогах, брошюрах и других изданиях, а также оставляет за собой право на модернизацию своей продукции без предварительного оповещения. Это относится также к уже заказанным изделиям при условии, что такие изменения не повлекут за собой последующих корректировок уже согласованных спецификаций. Все торговые знаки упомянутые в этом издании являются собственностью соответствующих компаний. «Ридан», логотип «Ридан» являются торговыми знаками компании «Ридан». Все права защищены.

## Радиомодуль INDIV-X-RM-walk-by

(кодовый номер для оформления заказа 187F0067R)

### Описание и область применения



Радиомодуль INDIV-X-RM-walk-by предназначен для приема и хранения данных от распределителей тепловой энергии, формирования отчета с данными от средств учета. Данные передаются на компьютер диспетчера посредством интерфейса USB.

Распределитель INDIV-X-10T передает данные по радиоканалу 1 раз в минуту, 24 часа в сутки в определенные дни, а именно: 1, 2, 3, 23, 24, 25 и 26 числа каждого месяца.

Комплект поставки включает:

- радиомодуль INDIV-X-RM-walk-by;
- штатную антенну;
- USB-кабель;
- зарядное устройство;
- инструкцию.



## Внешняя антенна радиомодуля INDIV-X-A5 (кодовый номер для оформления заказа 187F0059R)

### Описание и область применения



Внешняя антенна радиомодуля INDIV-X-A5 предназначена для увеличения зоны приема радиомодуля INDIV-X-RM-walk-by.

### Центральный офис • ООО «Ридан Трейд»

Россия, 143581 Московская обл., г. о. Истра, дер. Лешково, 217.

Телефоны: +7 (495) 792-57-57 (Москва), +8 (800) 700 888 5 (регионы) • E-mail [he@ridan.ru](mailto:he@ridan.ru) • [ridan.ru](http://ridan.ru)

Компания «Ридан» не несет ответственности за опечатки в каталогах, брошюрах и других изданиях, а также оставляет за собой право на модернизацию своей продукции без предварительного оповещения. Это относится также к уже заказанным изделиям при условии, что такие изменения не повлекут за собой последующих корректировок уже согласованных спецификаций. Все торговые знаки упомянутые в этом издании являются собственностью соответствующих компаний. «Ридан», логотип «Ридан» являются торговыми знаками компании «Ридан». Все права защищены.

## Программное обеспечение INDIV AMR для системы индивидуального учета энергоресурсов

### Описание и область применения

INDIV AMR — программное обеспечение, предназначенное для применения в системах автоматизированного учета ресурсов (тепловой и электрической энергии, газа и воды), потребляемых квартирами жилых зданий преимущественно при использовании в системах

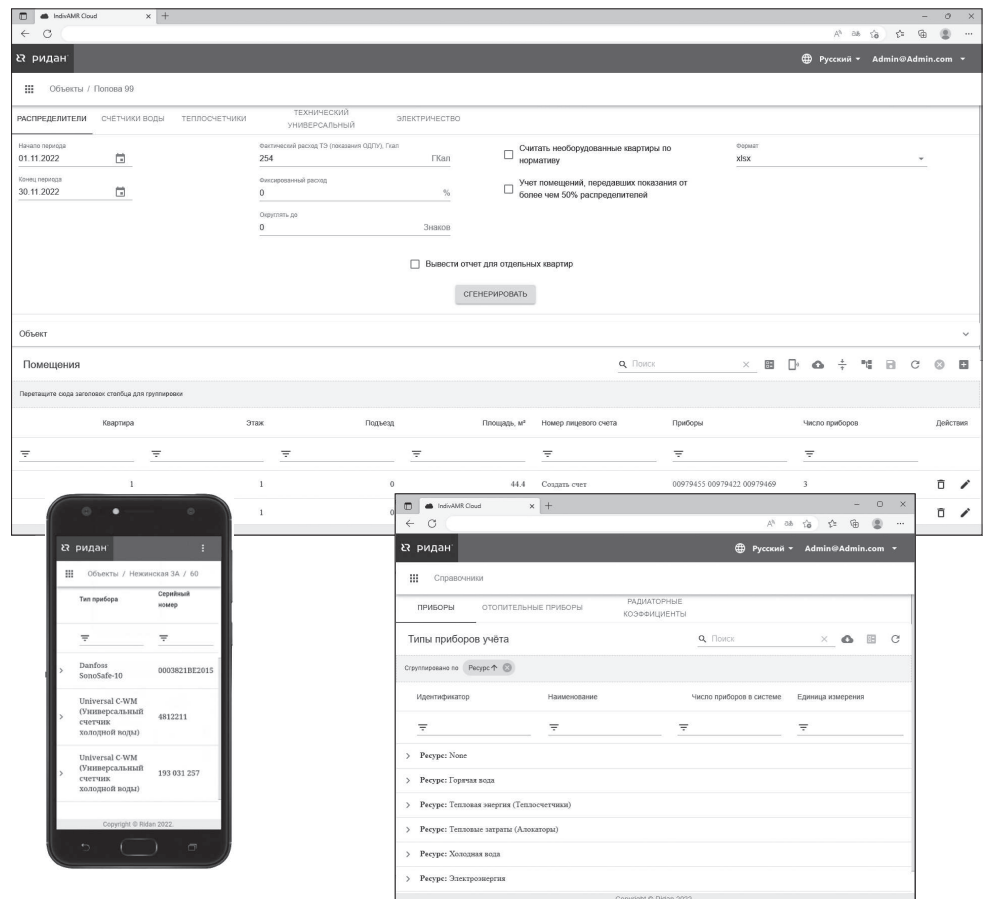
отопления индивидуальных распределителей INDIV-X-10V, INDIV-X-10RG, INDIV-X-10T.

Программное обеспечение осуществляет: мониторинг состояния приборов учета, сбор показаний, формирование различного вида отчетов, ведение архивов потребления ресурсов.

### Функции

INDIV AMR выполняет следующие функции:

- технический учет потребления тепловой и электрической энергии, воды и газа;
- централизованное удаленное считывание данных в автоматическом (с заданной периодичностью) или ручном (по запросу оператора) режиме;
- расчет теплопотребления абонентов по данным распределителей и общедомового узла учета тепловой энергии;
- ведение базы данных потребления ресурсов;
- формирование отчетов по потреблению ресурсов;
- ведение базы данных приборов учета и отопительных радиаторов;
- разграничение прав доступа операторов системы;
- ведение журналов и статистики по работе системы.



**Центральный офис • ООО «Ридан Трейд»**

Россия, 143581 Московская обл., г. о. Истра, дер. Лешково, 217.

Телефоны: +7 (495) 792-57-57 (Москва), +8 (800) 700 888 5 (регионы) • E-mail [he@ridan.ru](mailto:he@ridan.ru) • [ridan.ru](http://ridan.ru)

---

Компания «Ридан» не несет ответственности за опечатки в каталогах, брошюрах и других изданиях, а также оставляет за собой право на модернизацию своей продукции без предварительного оповещения. Это относится также к уже заказанным изделиям при условии, что такие изменения не повлекут за собой последующих корректировок уже согласованных спецификаций. Все торговые знаки упомянутые в этом издании являются собственностью соответствующих компаний. «Ридан», логотип «Ридан» являются торговыми знаками компании «Ридан». Все права защищены.

## Общедомовой теплосчетчик Т34М

Общедомовые теплосчетчики могут быть установлены в жилых домах, муниципальных зданиях и сооружениях, школах, больницах, ЦТП и ИТП. Теплосчетчик устанавливается на границе балансовой принадлежности (чаще всего на вводе в дом или в ИТП). Учет тепловой энергии может вестись как по открытой, так и по закрытой схеме теплопотребления.

### Типовые комплектации теплосчетчика Т34М

#### Закрытая схема теплопотребления

- Вычислитель ТВ7М.
- Расходомер Питерфлоу РС.
- Комплект термопреобразователей КТС-Б.
- Гильзы (входят в состав КТС-Б).
- Бобышки — 2 шт.
- Преобразователь давления ПДТВХ — 2 шт.


#### Открытая схема теплопотребления (отопление)

- Вычислитель ТВ7М.
- Расходомер Питерфлоу РС — 2 шт.
- Комплект термопреобразователей КТС-Б.
- Гильзы (входят в состав КТС-Б).
- Бобышки (входят в состав КТС-Б).
- Преобразователь давления ПДТВХ — 2 шт.

#### Открытая схема теплопотребления (отопление + ГВС)

- Вычислитель ТВ7М.
- Расходомер Питерфлоу РС — 3 шт.
- Комплект термопреобразователей КТС-Б.
- Термодатчик ТС-Б.
- Гильзы (входят в состав КТС-Б и ТС-Б).
- Бобышки (входят в состав КТС-Б и ТС-Б).
- Преобразователь давления ПДТВХ — 3 шт.

### Номенклатура и кодовые номера для оформления заказа

Эскиз	Кодовый номер	Тип	Основные технические характеристики
	187F9045R	ТВ7-04М тепловычислитель, RS232, USB (2 тепл. ввода)	Обслуживает 2 тепловых ввода: 6 преобразователей расхода Питерфлоу РС (вода), 6 входов для преобразователей температуры КТС-Б, 6 входов для преобразователей давления. Питание от литиевой батареи 3,6 В (в монтажном отсеке) или блока питания ИЭНБ (входит в комплект). Базовая конфигурация подключения датчиков 2 x (3V + 3T + 3P). Интерфейсы RS-232, USB, SD-карта. Опционально: Ethernet или RS-485. Протокол Modbus
	187F9046R	ТВ7-05М тепловычислитель, RS232, USB (3 тепл. ввода)	Обслуживает 3 тепловых ввода: 7 преобразователей расхода Питерфлоу РС (вода), 7 входов для преобразователей температуры КТС-Б, 7 входов для преобразователей давления. Питание от литиевой батареи 3,6 В (в монтажном отсеке) или блока питания ИЭНБ (входит в комплект). Базовая конфигурация подключения датчиков 3 x (3/2V + 3/2T + 3/2P). Интерфейсы RS-232, USB, SD-карта. Опционально: Ethernet или RS-485. Протокол Modbus
	187F9044R	ТВ7-04.1М тепловычислитель, RS232, USB (1 тепл. ввод)	Обслуживает 1 тепловой ввод: 4 преобразователя расхода Питерфлоу РС (вода), 3 входов для преобразователей температуры КТС-Б, 3 входов для преобразователей давления. Питание от литиевой батареи 3,6 В (в монтажном отсеке) или блока питания ИЭНБ (входит в комплект). Базовая конфигурация подключения датчиков (3+1)V + 3T + 3P. Интерфейсы RS-232, USB. Опционально: Ethernet или RS-485. Протокол Modbus
	187F9043R	ТВ7-01М тепловычислитель, RS232, USB (1 тепл. ввод)	Обслуживает 1 тепловой ввод: 4 преобразователя расхода Питерфлоу РС (вода), 3 входов для преобразователей температуры КТС-Б. Питание от литиевой батареи 3,6 В (в монтажном отсеке) или блока питания ИЭНБ (входит в комплект). Базовая конфигурация подключения датчиков (3+1)V + 3T. Интерфейсы RS-232, USB, SD-карта. Опционально: Ethernet или RS-485. Протокол Modbus

**Номенклатура и кодовые номера для оформления заказа (продолжение)**

Эскиз	Кодовый номер	Тип	Расход $Q_{\text{ном}}$ (Q3), м <sup>3</sup> /ч	Расход $Q_{\text{макс}}$ (Q4)/ $Q_{\text{мин}}$ (Q1), м <sup>3</sup> /ч	DN, мм	Монтажн. длина, мм/присоед. диаметр, дюймы	Вес импульса, литр/имп.
-------	---------------	-----	---	---	--------	--	-------------------------

Расходомеры электромагнитные «Питерфлоу РС» с наружной резьбой для комплекта теплосчетчика Т34М; PN = 16 бар, T<sub>мин.</sub> = 0,1 °С, T<sub>макс.</sub> = 150 °С — ДЛЯ УЧЕТА В СИСТЕМАХ ТЕПЛО- и ВОДОСНАБЖЕНИЯ

	<b>187F4002PR</b>	Питерфлоу РС20-6-А-М	6	7,5/0,016	20	140/1	0,25
	<b>187F4026PR</b>	Питерфлоу РС20-12-А-М	12	15/0,032	20	140/1	0,25
	<b>187F4005PR</b>	Питерфлоу РС32-15-А-М	15	18,75/0,04	32	170/1½	0,5
	<b>187F4027PR</b>	Питерфлоу РС32-30-А-М	30	37,5/0,08	32	170/1½	0,5

Расходомеры электромагнитные «Питерфлоу РС» с присоединением типа «Сэндвич» для комплекта теплосчетчика Т34М; PN = 16 бар, T<sub>мин.</sub> = 0,1 °С, T<sub>макс.</sub> = 150 °С — ДЛЯ УЧЕТА В СИСТЕМАХ ТЕПЛО- и ВОДОСНАБЖЕНИЯ


	<b>187F4037PR</b>	Питерфлоу РС20-6-А-С	6	7,5/0,016	20	111	0,25
	<b>187F4042PR</b>	Питерфлоу РС20-12-А-С	12	15/0,032	20	111	0,25
	<b>187F4038PR</b>	Питерфлоу РС25-9-А-С	9	11,25/0,024	25	111	0,25
	<b>187F4043PR</b>	Питерфлоу РС25-18-А-С	18	22,5/0,048	25	111	0,25
	<b>187F4039PR</b>	Питерфлоу РС32-15-А-С	15	18,75/0,04	32	128	0,5
	<b>187F4044PR</b>	Питерфлоу РС32-30-А-С	30	37,5/0,08	32	128	0,5
	<b>187F4040PR</b>	Питерфлоу РС40-22А-С	22	27,5/0,059	40	128	1,0
	<b>187F4045PR</b>	Питерфлоу РС40-45А-С	45	56,25/0,12	40	128	1,0
	<b>187F4041PR</b>	Питерфлоу РС50-36-А-С	36	45/0,1	50	153	1,25
	<b>187F4046PR</b>	Питерфлоу РС50-72-А-С	72	90/0,19	50	153	1,25



**Номенклатура и кодовые номера для оформления заказа (продолжение)**

Эскиз	Кодовый номер	Тип	Расход $Q_{ном}$ (Q3), м <sup>3</sup> /ч	Расход $Q_{макс}$ (Q4)/ $Q_{мин}$ (Q1), м <sup>3</sup> /ч	DN, мм	Монтажн. длина, мм/присоед. диаметр, дюймы	Вес импульса, литр/имп.
-------	---------------	-----	--	---	--------	--	-------------------------

Расходомеры электромагнитные «Питерфлоу РС» с присоединением типа «Фланец» для комплекта теплосчетчика Т34М; PN = 16 бар, T<sub>мин.</sub> = 0,1 °C, T<sub>макс.</sub> = 150 °C — ДЛЯ УЧЕТА В СИСТЕМАХ ТЕПЛО- и ВОДОСНАБЖЕНИЯ

	<b>187F4028PR</b>	Питерфлоу РС20-6-А-Ф1	6	7,5/0,016	20	155	0,25
	<b>187F4029PR</b>	Питерфлоу РС20-12-А-Ф1	12	15/0,032	20	155	0,25
	<b>187F4004PR</b>	Питерфлоу РС25-9-А-Ф1	9	11,25/0,024	25	200	0,25
	<b>187F4030PR</b>	Питерфлоу РС25-18-А-Ф1	18	22,5/0,048	25	200	0,25
	<b>187F4006PR</b>	Питерфлоу РС32-15-А-Ф1	15	18,75/0,04	32	200	0,5
	<b>187F4031PR</b>	Питерфлоу РС32-30-А-Ф1	30	37,5/0,08	32	200	0,5
	<b>187F4014PR</b>	Питерфлоу РС40-22-А-Ф1	22	27,5/0,059	40	200	1,0
	<b>187F4032PR</b>	Питерфлоу РС40-45-А-Ф1	45	56,25/0,12	40	200	1,0
	<b>187F4015PR</b>	Питерфлоу РС50-36-А-Ф1	36	45/0,1	50	200	1,25
	<b>187F4033PR</b>	Питерфлоу РС50-72-А-Ф1	72	90/0,19	50	200	1,25
	<b>187F4019PR</b>	Питерфлоу РС65-60-А-Ф1	60	75/0,16	65	200	2,5
	<b>187F4034PR</b>	Питерфлоу РС65-120-А-Ф1	120	150/0,32	65	200	2,5
	<b>187F4020PR</b>	Питерфлоу РС80-90-А-Ф1	90	112,5/0,24	80	200	5
	<b>187F4035PR</b>	Питерфлоу РС80-180-А-Ф1	180	225/0,48	80	300	5
	<b>187F4021PR</b>	Питерфлоу РС100-140-А-Ф1	140	175/0,37	100	250	5
	<b>187F4036PR</b>	Питерфлоу РС100-280-А-Ф1	280	350/0,75	100	250	5
	<b>187F4047PR</b>	Питерфлоу РС150-630-А-ФЕ	630	787,5/1,7	150	328	10
<b>187F4048PR</b>	Питерфлоу РС200-1000-А-ФЕ	1000	1250/2,7	200	358	20	

Кодовый номер	Тип	Основные технические характеристики
<b>Принадлежности к тепловычислителю ТВ7М</b>		
<b>187F3401R</b>	Модуль RS 485 для ТВ7М	Интерфейсный модуль связи RS 485, устанавливается в тепловычислитель ТВ7М
<b>187F3402R</b>	Модуль Ethernet для ТВ7М	Интерфейсный модуль связи Ethernet, устанавливается в тепловычислитель ТВ7М
<b>187F0033R</b>	Модем GSM тип IRZ MC52	Модем GSM типа IRZ MC52 в комплекте с блоком питания, антенной, кабелем RS232
<b>187F0032R</b>	ИЭН6 120015	Блок сетевого питания ИЭН6 120015 для ТВ7М и преобразователей давления, 12 В, 0,1 А
<b>Термометры сопротивления для теплосчетчика Т34М</b>		
<b>187F0034R</b>	КТС-Б-80	Комплект термометров сопротивления платиновых, технических, разностных Pt100, четырехпроводных, с поверкой, погружная часть l = 80/6 мм, без штуцера, 2 защитные гильзы, 2 бобышки прямые
<b>187F3403R</b>	КТС-Б-60	Комплект термометров сопротивления платиновых, технических, разностных Pt100, четырехпроводных, с поверкой, погружная часть l = 60/6 мм, без штуцера, 2 защитные гильзы, 2 бобышки прямые

**Номенклатура и кодовые номера для оформления заказа (продолжение)**

Кодовый номер	Тип	Основные технические характеристики
<b>187F3404R</b>	КТС-Б-100	Комплект термометров сопротивления платиновых, технических, разностных Pt100, четырехпроводных, с поверкой, погружная часть l = 100/6 мм, без штуцера, 2 защитные гильзы, 2 бобышки прямые
<b>187F3407R</b>	КТС-Б-120	Комплект термометров сопротивления платиновых, технических, разностных Pt100, четырехпроводных, с поверкой, погружная часть l = 120/6 мм, без штуцера, 2 защитные гильзы, 2 бобышки прямые
<b>187F0035R</b>	ТС-Б-80	Термометр сопротивления платиновый Pt100, одинарный, четырехпроводной, погружная часть l = 80/6 мм, без штуцера, с поверкой, гильза и прямая бобышка в комплекте
<b>187F3405R</b>	ТС-Б-60	Термометр сопротивления платиновый Pt100, одинарный, четырехпроводной, погружная часть l = 60/6 мм, без штуцера, с поверкой, гильза и прямая бобышка в комплекте
<b>187F3406R</b>	ТС-Б-100	Термометр сопротивления платиновый Pt100, одинарный, четырехпроводной, погружная часть l = 100/6 мм, без штуцера, с поверкой, гильза и прямая бобышка в комплекте
<b>Преобразователь давления для теплосчетчика ТЗ4М</b>		
<b>187F0039R</b>	ПДТВХ	Штекер, выход 4–20 мА, 0–16 бар

Подбор расходомера, входящего в состав теплосчетчика, осуществляется по максимальному расчетному расходу теплоносителя  $q_s$ , который должен быть равен номинальному расходу расходомера  $q_p$ .

Максимальный расход теплоносителя  $q_s$  в м<sup>3</sup>/ч может быть определен по формуле

$$q_s = 1000 \cdot Q/\Delta t,$$

где

Q — тепловая нагрузка, Гкал/ч;

$\Delta t$  — разность температур теплоносителя в подающем и обратном трубопроводах, °С.

**Центральный офис • ООО «Ридан Трейд»**

Россия, 143581 Московская обл., г. о. Истра, дер. Лешково, 217.

Телефоны: +7 (495) 792-57-57 (Москва), +8 (800) 700 888 5 (регионы) • E-mail [he@ridan.ru](mailto:he@ridan.ru) • [ridan.ru](http://ridan.ru)

Компания «Ридан» не несет ответственности за опечатки в каталогах, брошюрах и других изданиях, а также оставляет за собой право на модернизацию своей продукции без предварительного оповещения. Это относится также к уже заказанным изделиям при условии, что такие изменения не повлекут за собой последующих корректировок уже согласованных спецификаций. Все торговые знаки упомянутые в этом издании являются собственностью соответствующих компаний. «Ридан», логотип «Ридан» являются торговыми знаками компании «Ридан». Все права защищены.

## Тепловычислитель ТВ7М

### Описание и область применения



Тепловычислитель предназначен для вычисления и учета тепловой энергии и количества теплоносителя в закрытых и открытых водяных системах теплоснабжения.

Тепловычислитель ТВ7М предназначен для работы в составе теплосчетчиков, обслуживающих два теплообменных контура (тепловых ввода ТВ1 и ТВ2), представленных трубопроводами: подающий (тр1), обратный (тр2), ГВС, подпитки или ХВС (тр3). В каждом тепловом вводе могут быть установлены 3 датчика объема, 3 датчика температуры и 2 датчика давления.

Электропитание тепловычислителя осуществляется от литиевой батареи 3,6 В или

от внешнего источника постоянного тока с выходным напряжением 10–16 В и током не менее 100 мА. Датчики объема, работающие при напряжении питания 3,2–3,6 В, могут получать его от тепловычислителя, укомплектованного отдельной литиевой батареей.

Тепловычислитель оснащен дополнительным импульсным входом, который может быть использован в счетном режиме (измерение объема воды, количества электроэнергии и т.п.), в режиме регистратора внешних событий (сигнализация) или в режиме контроля наличия питающего напряжения.


Межповерочный интервал — 4 года.

### Интерфейсы тепловычислителя


- USB (Device).
- RS-232.
- Опционально модуль Ethernet (необходим блок питания) или RS-485 (необходим блок питания).

Интерфейсы RS-485 или Ethernet работают только при подключенном сетевом БП.

### Номенклатура и кодовые номера для оформления заказа

Эскиз	Кодовый номер	Тип	Основные технические характеристики
	187F9045R	ТВ7-04М тепловычислитель, RS232, USB (2 тепл. ввода)	Обслуживает 2 тепловых ввода: 6 преобразователей расхода Питерфлоу РС (вода), 6 входов для преобразователей температуры КТС-Б, 6 входов для преобразователей давления. Питание от литиевой батареи 3,6 В (в монтажном отсеке) или блока питания ИЭН6 (входит в комплект). Базовая конфигурация подключения датчиков 2 x (3V + 3T + 3P). Интерфейсы RS-232, USB, SD-карта. Опционально: Ethernet или RS-485. Протокол Modbus
	187F9046R	ТВ7-05М тепловычислитель, RS232, USB (3 тепл. ввода)	Обслуживает 3 тепловых ввода: 7 преобразователей расхода Питерфлоу РС (вода), 7 входов для преобразователей температуры КТС-Б, 7 входов для преобразователей давления. Питание от литиевой батареи 3,6 В (в монтажном отсеке) или блока питания ИЭН6 (входит в комплект). Базовая конфигурация подключения датчиков 3 x (3/2V + 3/2T + 3/2P). Интерфейсы RS-232, USB, SD-карта. Опционально: Ethernet или RS-485. Протокол Modbus
	187F9044R	ТВ7-04.1М тепловычислитель, RS232, USB (1 тепл. ввод)	Обслуживает 1 тепловой ввод: 4 преобразователей расхода Питерфлоу РС (вода), 3 входов для преобразователей температуры КТС-Б, 3 входы для преобразователей давления. Питание от литиевой батареи 3,6 В (в монтажном отсеке) или блока питания ИЭН6 (входит в комплект). Базовая конфигурация подключения датчиков (3+1)V + 3T + 3P. Интерфейсы RS-232, USB. Опционально: Ethernet или RS-485. Протокол Modbus
	187F9043R	ТВ7-01М тепловычислитель, RS232, USB (1 тепл. ввод)	Обслуживает 1 тепловой ввод: 4 преобразователей расхода Питерфлоу РС (вода), 3 входы для преобразователей температуры КТС-Б. Питание от литиевой батареи 3,6 В (в монтажном отсеке) или блока питания ИЭН6 (входит в комплект). Базовая конфигурация подключения датчиков (3+1)V + 3T. Интерфейсы RS-232, USB, SD-карта. Опционально: Ethernet или RS-485. Протокол Modbus

**Номенклатура и кодовые номера для оформления заказа (продолжение)**

Эскиз	Кодовый номер	Тип	Основные технические характеристики
	<b>187F3401R</b>	Модуль RS-485 для ТВ7М	Интерфейсный модуль связи RS-485, устанавливается в тепловычислитель ТВ7М
	<b>187F3402R</b>	Модуль Ethernet для ТВ7М	Интерфейсный модуль связи Ethernet, устанавливается в тепловычислитель ТВ7М
	<b>187F0033R</b>	GSM-модем IRZ MC52	Модем GSM IRZ MC52 в комплекте с блоком питания, антенной, кабелем RS232
	<b>187F0032R</b>	ИЭН6 120015	Блок сетевого питания ИЭН6 120015 для ТВ7М и преобразователей давления, 12 В, 0,1 А

**Технические характеристики**
**Подключаемые датчики**

**Преобразователи расхода (ПР).** Тепловычислитель рассчитан на работу с водосчетчиками (расходомерами), имеющими импульсный выход с весом импульса от 0,0001 до 10 000 л. Выходная цепь ПР может быть пассивной (геркон или открытый коллектор), или активной (ТТЛ, КМОП и т.п.).

Частота импульсов пассивной цепи ПР не более 16 Гц при длительности состояния «разомкнуто» более 50 мс. В «замкнутом» состоянии сопротивление цепи должно быть менее 3 кОм при напряжении менее 0,5 В, в «разомкнутом» более 3 МОм или токе утечки менее 1 мкА.

Частота импульсов активной цепи ПР не более 1000 Гц при длительности каждого

состояния выходной цепи ВС не менее 0,5 мс. Напряжение активной цепи ВС: в состоянии высокого уровня (H) — 2,4–5 В, в состоянии низкого уровня (L) —  $\pm 0,4$  В. Выходное сопротивление цепи не более 10 кОм.

**Термопреобразователи сопротивления (ТС).** Применяются однотипные ТС, имеющие характеристику 100П, 500П ( $W_{100} = 1,391$  или коэффициент  $\alpha = 0,00391$  °C<sup>-1</sup>), Pt100, Pt500 ( $W_{100} = 1,385$  или коэффициент  $\alpha = 0,00385$  °C<sup>-1</sup>).

**Преобразователи избыточного давления (ПД).** Используются ПД с выходным сигналом 4–20 мА и верхним пределом измерений не более 2,5 МПа.

Модель	Комплек- тация	Количество подключаемых датчиков									Доп. имп. вход	Доп. канал t°C	Дискретн. вход	SD карта
		ТВ1			ТВ2			ТВ3						
		ВС	ТС	ПД	ВС	ТС	ПД	ВС	ТС	ПД				
ТВ7-01М	---	3	3	-	1	-	-	-	-	-	1	1	4	есть
ТВ7-04.1М	Стандарт	3	3	3	1	-	-	-	-	-	1	1	4	есть
	Лайт	3	3	3	1	-	-	-	-	-	1	1	---	нет
ТВ7-04М	---	3	3	3	3	3	3	-	-	-	1	2	4	есть
ТВ7-05М	---	3	3	3	2	2	2	2	2	2	1	1	4	есть

Условные обозначения:  
 ТВ – тепловой ввод (теплосистема);  
 ПД – преобразователь давления;  
 ВС – водосчетчик, расходомер;  
 ТС – термопреобразователь сопротивления

Дополнительный импульсный вход может быть использован в счетном режиме (измерение объема воды, количества электроэнергии и т.п.), в режиме регистратора внешних событий (сигнализация) или в режиме контроля наличия питающего напряжения.

**Технические характеристики (продолжение)**
*Изменяемые величины в системах ТВ1 и ТВ2*

Обозначение	Изменяемый параметр	Диапазон	Показания
G1...G3	Объемный расход, м <sup>3</sup> /ч	0–106	Текущие
Ф1...Ф3	Мощность по трубам, Гкал/ч	0–106	
dФ	Мощность по тепловому вводу, Гкал/ч	0–106	
t1...t3	Температура воды, °С	0–180,00	Текущие и архивные средние
P1...P3	Избыточное давление, МПа	0–2,5	
dt	Разность температур воды t1–t2, °С	2–180,00	
tx	Температура холодной воды, °С	0–180,00	
ta	Температура воздуха, °С	–50,00...130,00	Итоговые и архивные
V1...V3	Объем воды, м <sup>3</sup>	0–10 <sup>8</sup>	
M1...M3	Масса воды, т	0–10 <sup>8</sup>	
dM	Масса воды, отобранной из системы, т		
Q <sub>ТВ</sub> , Q <sub>12</sub> , Q <sub>Г</sub>	Тепловая энергия, Гкал	0–10 <sup>7</sup>	
ВНР	Время нормальной работы, ч	0–5·10 <sup>4</sup>	
ВОС	Время отсутствия счета, ч		

**Параметры архивов**

ТВ7М регистрирует средние значения (температура, разность температур, давление) и итоговые показания (количество тепловой энергии, объемы, массы) в энергонезависимой памяти. Архивные данные сохраняются и при отключении питания тепловычислителя.

Тепловычислитель обеспечивает формирование следующих архивов:

**1. Часовой, суточный и месячный** — средние значения (температура, разность температур, давление) и накопленные значения (количество тепловой энергии, объемы, массы) измеряемых величин на соответствующих интервалах.

Дополнительно регистрируются коды и время действия нештатных ситуаций, и время отсутствия счета на интервале архивирования.

**2. Итоговый** — значения с нарастающим итогом (количество тепловой энергии, объемы, массы) измеряемых величин со времени последнего сброса архива на конец суток.

Объемы архивов (число архивных записей) составляют: 1440 записей (60 суток) — часовой архив; 400 записей — суточный и итоговый архивы; 60 записей — месячный архив.

**3. Архив диагностической информации.**

Архив состоит из трех частей:

- Архив изменения БД — фиксация изменений настроечных параметров.
- Архив событий — фиксация сброса интервальных и итогового архивов, изменения настроек с ПК, разрешения/запрета доступа к настройкам.
- Диагностический архив — фиксация включения/отключения сетевого питания, технологических событий.

Объем архива диагностической информации не менее 3060 записей.

При выполнении операции СБРОС интервальные и итоговый архивы очищаются.

Сброс архива диагностической информации невозможен.

При отключении питания тепловычислителя все архивы сохраняются в энергонезависимой памяти в течение срока службы прибора.

**Технические характеристики** (продолжение)

**Эксплуатационные характеристики**

Рабочие условия эксплуатации	
Температура окружающего воздуха, °С	-10...50
Атмосферное давление в диапазоне, кПа	84...106,7
Относительная влажность окружающего воздуха при 35 °С, %	95
Напряженность внешнего переменного магнитного поля частотой 50 Гц, А/м, не более	400
Вибрации частотой 5–25 Гц и амплитудой смещения, мм	до 0,1
Степень защиты корпуса от проникновения пыли и воды	IP54
Габаритные размеры, мм	210×160×75
Масса, кг, не более	1,2
Масса в транспортной упаковке, кг, не более	2,5
Средний срок службы, лет	12
Установленная безотказная наработка, ч	75 000
Межповерочный интервал, лет	4

Метрологические характеристики в рабочих условиях			
Величина	Диапазон	Пределы погрешности <sup>1)</sup>	Погрешность
Количество теплоты (тепловой энергии), ГДж (Гкал)	0–10 <sup>7</sup>	$\pm(0,5 + \Delta t_{\min}/\Delta t) \%^{2)}$ , $\pm(0,1 + 10/\Delta \Theta) \%^{3)}$	Относительная
Масса теплоносителя, т	0–10 <sup>8</sup>	$\pm 0,1 \%$	Относительная
Объем теплоносителя, м <sup>3</sup> Количество измеряемой среды, м <sup>3</sup> (т, кВт·ч)	0–10 <sup>8</sup>	$\pm 1$ ед. мл. р.	Абсолютная
Средний объемный расход, м <sup>3</sup> /ч	0–10 <sup>6</sup>	$\pm(0,01 + 1/T) \%$	Относительная
Температура теплоносителя, °С	0–180	$\pm 0,1$	Абсолютная
Температура воздуха, °С	-50...130		
Разность температур, °С	0–160	$\pm(0,03 + 0,0006\Delta t) \Delta C$	Абсолютная
Избыточное давление, МПа (кгс/см <sup>2</sup> )	0–2,5	$\pm 0,1 \%$	Приведенная
Текущее время	—	$\pm 0,01 \%$	Относительная

$\Delta t_{\min} = 2 \text{ °С}$  — минимальная измеряемая разность температур.  
 $\Delta t$  — разность температур воды в двух трубопроводах, °С.  
 $\Delta \Theta$  — разность температур горячей и холодной воды, °С.  
 $T \geq 8$  — период измерения расхода, с.

<sup>1)</sup> Погрешности нормированы от входных цепей тепловычислителя до его показаний на табло и интерфейсного выхода.  
<sup>2)</sup> Погрешность нормирована при условии измерения разности двух температур.  
<sup>3)</sup> Погрешность нормирована при условии определения разности двух температур, одна из которых измеряется, а вторая (температура холодной воды) принята условно постоянной величиной.

**Монтаж электрических цепей**

Подключение датчиков и другого внешнего оборудования к тепловычислителю выполняется многожильными кабелями. После разделки концов кабелей под монтаж их пропускают через установленные на крышке монтажного отсека кабельные вводы, затем заворачивают накидные гайки настолько, чтобы обеспечить механическую прочность закрепления кабелей и обжим сальниковых уплотнителей. Концы жил закрепляют в штекерах, снабженных винтовыми зажимами. Для защиты от влияния промышленных помех рекомендуется использовать экранированные кабели, металлорукава или металлические трубы, однако такое решение должно приниматься для конкретного узла учета.

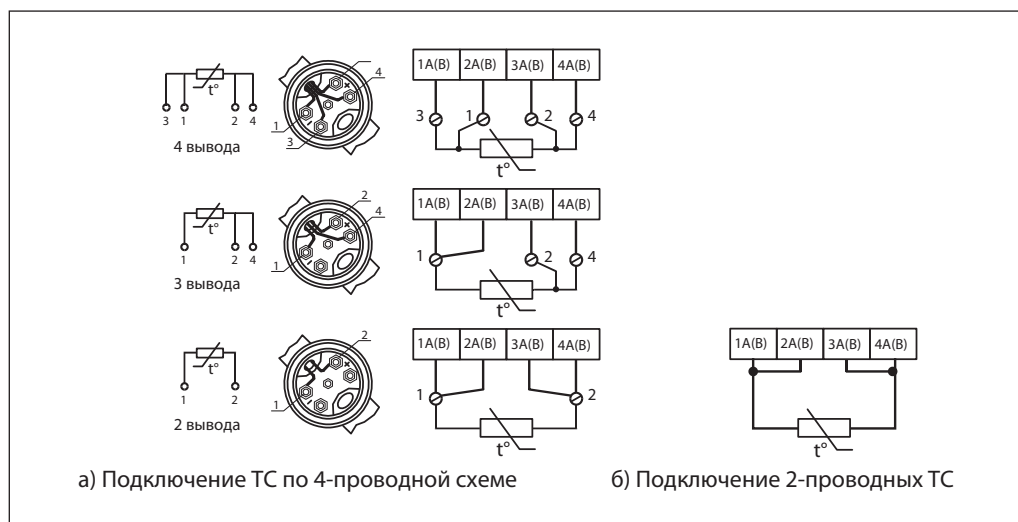
Монтажный отсек содержит входные разъемы, литиевую батарею, кнопку доступа к настроечным параметрам, разъем для подключения внешнего питания, разъем интерфейсов.

Кабельные вводы (резиновые манжеты) устанавливаются на крышке монтажного отсека. Количество кабельных вводов может быть увеличено до семи.

Внутри монтажного отсека устанавливаются платы интерфейса. По умолчанию ТВ7 поставляется с интерфейсом USB и RS-232. По отдельному заказу поставляются интерфейсные модули Ethernet или RS-485.

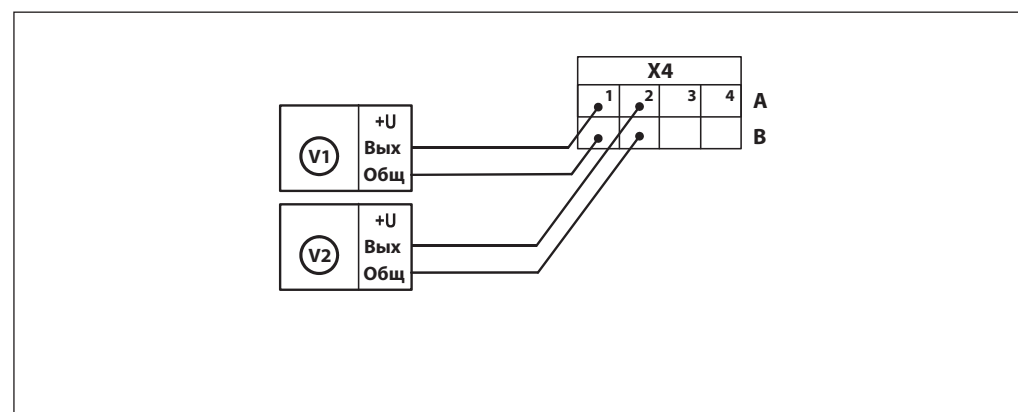
**Подключение термопреобразователей сопротивления**

Термопреобразователь сопротивления (ТС) подключается 4-жильным кабелем длиной до 500 м при условии, что сопротивление каждой жилы кабеля не превышает 100 Ом.



**Подключение импульсных расходомеров**

Импульсные расходомеры Питерфлоу РС подключаются 2-жильным кабелем с сечением жилы не менее 0,25 мм<sup>2</sup>. Ультразвуковые преобразователи расхода Питерфлоу РС подключаются к входному разъему ТВ7М: X4. Схема подключения представлена на рисунке.

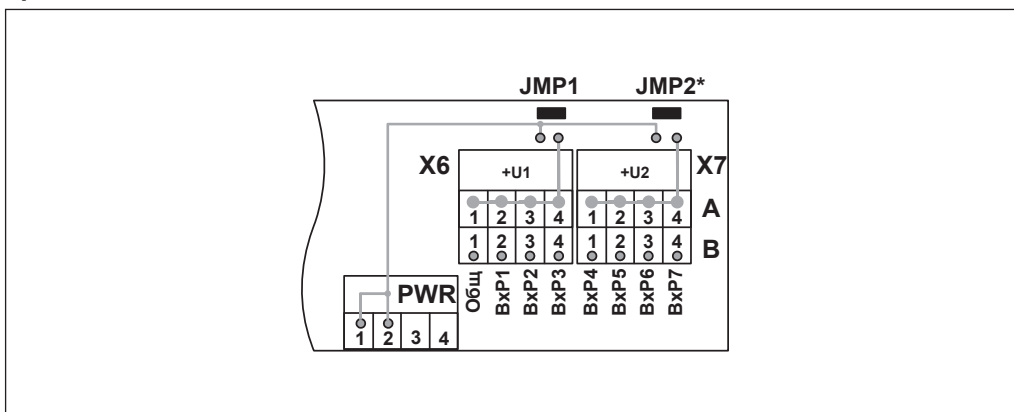


**Подключение датчиков давления**

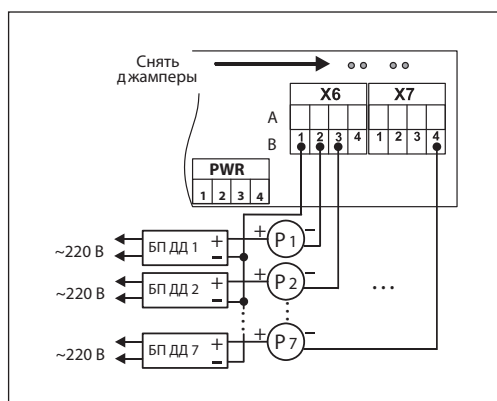
Датчики давления (ДД) подключается 2-жильным кабелем длиной до 500 м.

Подача питания на ДД организовано через контакты группы А разъемов X6 и X7. Питание на группы ДД может подаваться от БП тепловычислителя при установленных джамперах JMP1 и/или JMP2 или непосредственно на контакты А при снятых джамперах JMP1 и/или JMP2. Данное решение позволяет использовать различные варианты подключения ДД.

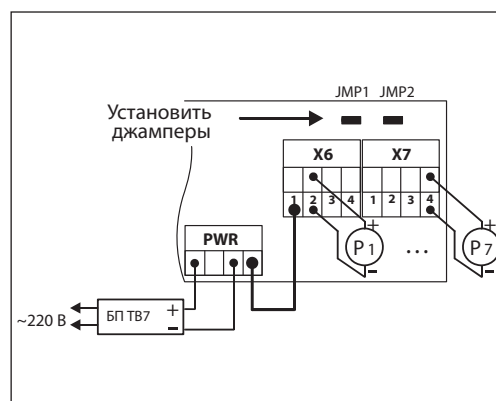
**Организация питания датчиков давления**



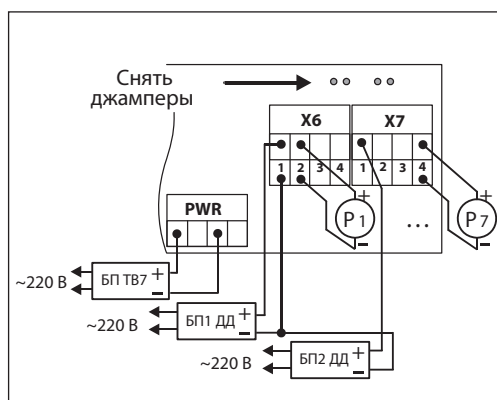
**Вариант 1. Индивидуальное питание ДД**



**Вариант 2. Питание ДД от БП ТВ7**



**Вариант 3. Раздельное питание ТВ7 и ДД**



**Центральный офис • ООО «Ридан Трейд»**

Россия, 143581 Московская обл., г. о. Истра, дер. Лешково, 217.

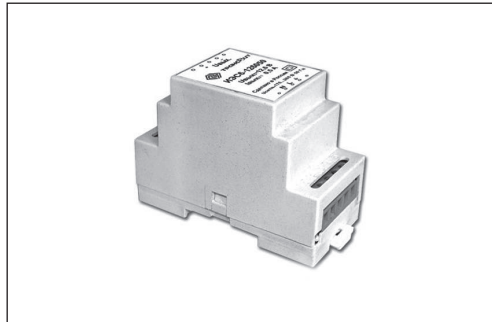
Телефоны: +7 (495) 792-57-57 (Москва), +8 (800) 700 888 5 (регионы) • E-mail he@ridan.ru • ridan.ru

Компания «Ридан» не несет ответственности за опечатки в каталогах, брошюрах и других изданиях, а также оставляет за собой право на модернизацию своей продукции без предварительного оповещения. Это относится также к уже заказанным изделиям при условии, что такие изменения не повлекут за собой последующих корректировок уже согласованных спецификаций. Все торговые знаки упомянутые в этом издании являются собственностью соответствующих компаний. «Ридан», логотип «Ридан» являются торговыми знаками компании «Ридан». Все права защищены.



## Блок сетевого питания ИЭН6 120015

### Описание и область применения



Источник электропитания предназначен для питания различных электронных устройств нестабилизированным напряжением постоянного тока.


Конструктивно источник выполнен в виде моноблока, предназначенного для монтажа на DIN-рейку шириной 35 мм (DIN EN60 715 TH35). Корпус источника изготовлен из трудногорючего ударопрочного пластика V-0 по UL-94.

Подключение сети питания и к питаемой нагрузке производится через винтовые клеммы.

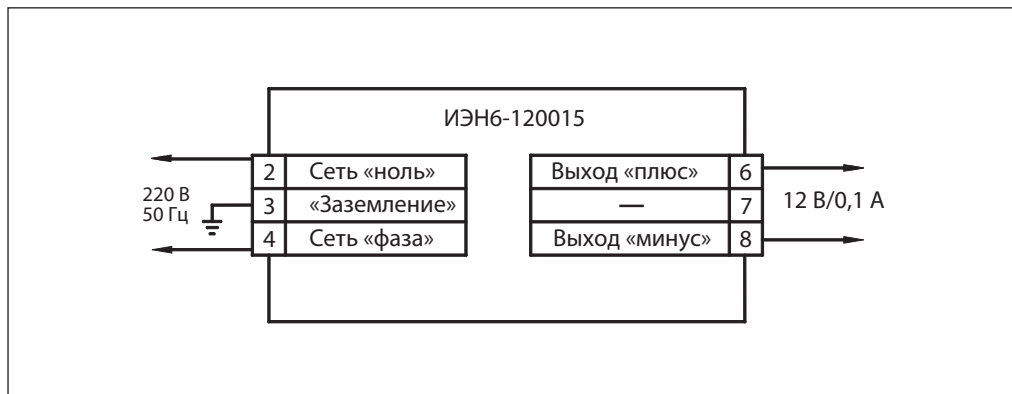
### Основные технические характеристики

- Напряжение питающей сети:  $220 \pm 22$  В.
- Выходное напряжение:  $12 \pm 0,6$  В.
- Максимальный ток нагрузки: 150 мА.
- Размах пульсаций выходного напряжения: не более 3 В.
- Электрическая прочность изоляции (испытательное напряжение постоянного тока):
  - вход/выход — 4,2 кВ;
  - вход/опорная поверхность (DIN-рейка) — 4,2 кВ.
- Интервал рабочих температур:  $-10...40$  °С.
- Относительная влажность воздуха: до 93 % (при температуре 25 °С).
- Атмосферное давление: от 650 до 800 мм рт. ст.
- Габаритные размеры:
  - длина, не более 86 мм,
  - ширина, не более 36 мм,
  - высота, не более 60 мм.
- Источник безусловно устойчив к КЗ на выходе.

### Номенклатура и кодовые номера для оформления заказа

Эскиз	Кодовый номер	Основные технические характеристики
	<b>187F0032R</b>	Блок сетевого питания ИЭН6 120015 $12,6 \pm 4$ В. Максимальный ток нагрузки: 150 мА. Напряжение питающей сети: 176–265 В (50 Гц)

Указания по монтажу

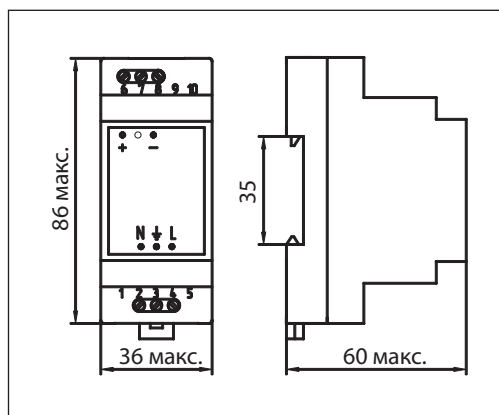


1. Установить источник вертикально на DIN-рейке и закрепить его с помощью фиксатора на корпусе.
2. Подключить источник к питающей сети, шине заземления и устройствам нагрузки монтажными проводами сечением 0,75...1,5 мм<sup>2</sup> согласно маркировке на корпусе. Зачистку изоляции провода необходимо выполнить таким образом, чтобы оголенные участки провода

- не выступали за пределы клемм. Закрутить винты клемм до упора.
3. Источник готов к работе.

*Примечание.* После транспортировки источника при температуре ниже 10 °С перед его включением необходима выдержка в нормальных климатических условиях не менее шести часов.

Габаритные размеры



Центральный офис • ООО «Ридан Трейд»

Россия, 143581 Московская обл., г. о. Истра, дер. Лешково, 217.

Телефоны: +7 (495) 792-57-57 (Москва), +8 (800) 700 888 5 (регионы) • E-mail he@ridan.ru • ridan.ru

Компания «Ридан» не несет ответственности за опечатки в каталогах, брошюрах и других изданиях, а также оставляет за собой право на модернизацию своей продукции без предварительного оповещения. Это относится также к уже заказанным изделиям при условии, что такие изменения не повлекут за собой последующих корректировок уже согласованных спецификаций. Все торговые знаки упомянутые в этом издании являются собственностью соответствующих компаний. «Ридан», логотип «Ридан» являются торговыми знаками компании «Ридан». Все права защищены.

## Расходомер электромагнитный Питерфлоу РС

### Описание и область применения



Расходомер электромагнитный Питерфлоу РС (далее — расходомер) предназначен для измерения расхода и объема воды на объектах коммунального хозяйства и в других отраслях промышленности при технологических и учетно-расчетных операциях.

Расходомер Питерфлоу РС представляет собой преобразователь расхода и электронный блок, оснащенный графическим дисплеем с подсветкой для индикации результатов измерений и диагностики. Расходомер выработывает числоимпульсный сигнал, пропорциональный объемному расходу.

Расходомер Питерфлоу РС может быть подключен к импульсному входу тепловычислителя ТВ7М сигнальным кабелем длиной до 500 м, при условии использования 2-жильного экранированного сигнального кабеля типа витая пара и подключению экрана к тепловычислителю. Для этого предназначены контакты 1В–4В разъемов Х4 или Х5 тепловычислителя. Следует применять кабели, имеющие изоляцию поверх экрана.

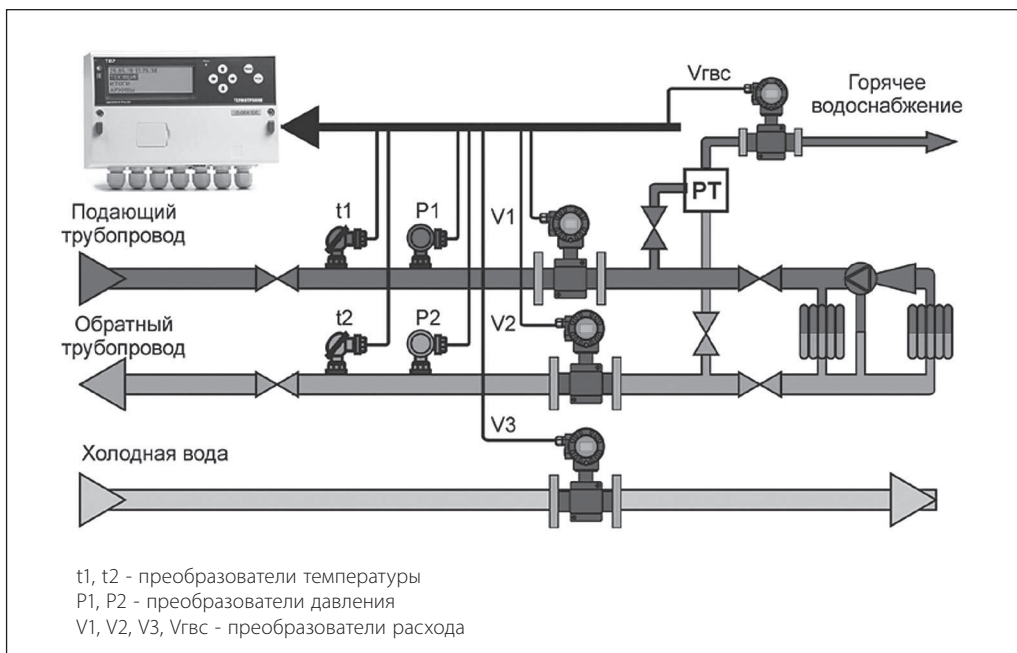
Отсутствие в конструкции расходомера движущихся (вращающихся) частей делает его исключительно надежным и метрологически стабильным во время длительного срока эксплуатации (особенно это проявляется в сравнении с расходомерами, использующими механический принцип измерения расхода).

Расходомер имеет: встроенную систему диагностики; встроенную гальваническую развязку; защиту от несанкционированного доступа; часовой, суточный, месячный и годовой архивы. Плата электроники расходомера размещена в отдельном герметичном отсеке. Имеется два типа исполнения измерительных каналов преобразователей расхода: полнопроходный и канал с сужением, который позволяет отказаться от применения переходов при монтаже. Расходомер также имеет несколько режимов работы: прямой, обратный и реверсный (двухнаправленный) поток.

### Общие характеристики

- Номинальные расходы:  $q_r = 6/9/12/15/18/22/30/36/45/60/72/90/120/140/180/280 \text{ м}^3/\text{ч}$ .
- Номинальный проход: DN = 20–100 мм, резьбовое, «сэндвич» и фланцевое исполнения.
- Точность: класс 2 по ГОСТ ЕН1434.
- Температурный диапазон теплоносителя: 0,1/150 °С.
- Рабочее давление: 1,6 МПа.
- Возможность монтажа на горизонтальных и вертикальных участках трубопровода.
- Питание: внешний источник постоянного тока 12 В.
- Класс защиты: IP66.
- Внешние условия эксплуатации: температура от –10 до 50 °С, влажность не более 95 %.


Пример применения




Номенклатура и кодовые номера для оформления заказа

Эскиз	Кодовый номер	Тип	Расход $Q_{ном}$ (Q3), м <sup>3</sup> /ч	Расход $Q_{макс}$ (Q4)/ $Q_{мин}$ (Q1), м <sup>3</sup> /ч	DN, мм	Монтажн. длина, мм/присоед. диаметр, дюймы	Вес импульса, литр/имп.
-------	---------------	-----	--	---	--------	--	-------------------------

Расходомеры электромагнитные «Питерфлоу РС» с наружной резьбой для комплекта теплосчетчика ТЗ4М; PN = 16 бар, Tмин. = 0,1 °C, Tмакс. = 150 °C — ДЛЯ УЧЕТА В СИСТЕМАХ ТЕПЛО- и ВОДОСНАБЖЕНИЯ

	<b>187F4002PR</b>	Питерфлоу РС20-6-А-М	6	7,5/0,016	20	140/1	0,25
	<b>187F4026PR</b>	Питерфлоу РС20-12-А-М	12	15/0,032	20	140/1	0,25
	<b>187F4005PR</b>	Питерфлоу РС32-15-А-М	15	18,75/0,04	32	170/1½	0,5
	<b>187F4027PR</b>	Питерфлоу РС32-30-А-М	30	37,5/0,08	32	170/1½	0,5


Расходомеры электромагнитные «Питерфлоу РС» с присоединением типа «Сэндвич» для комплекта теплосчетчика ТЗ4М; PN = 16 бар, Tмин. = 0,1 °C, Tмакс. = 150 °C — ДЛЯ УЧЕТА В СИСТЕМАХ ТЕПЛО- и ВОДОСНАБЖЕНИЯ

	<b>187F4037PR</b>	Питерфлоу РС20-6-А-С	6	7,5/0,016	20	111	0,25
	<b>187F4042PR</b>	Питерфлоу РС20-12-А-С	12	15/0,032	20	111	0,25
	<b>187F4038PR</b>	Питерфлоу РС25-9-А-С	9	11,25/0,024	25	111	0,25
	<b>187F4043PR</b>	Питерфлоу РС25-18-А-С	18	22,5/0,048	25	111	0,25
	<b>187F4039PR</b>	Питерфлоу РС32-15-А-С	15	18,75/0,04	32	128	0,5
	<b>187F4044PR</b>	Питерфлоу РС32-30-А-С	30	37,5/0,08	32	128	0,5
	<b>187F4040PR</b>	Питерфлоу РС40-22А-С	22	27,5/0,059	40	128	1,0
	<b>187F4045PR</b>	Питерфлоу РС40-45А-С	45	56,25/0,12	40	128	1,0
	<b>187F4041PR</b>	Питерфлоу РС50-36-А-С	36	45/0,1	50	153	1,25
	<b>187F4046PR</b>	Питерфлоу РС50-72-А-С	72	90/0,19	50	153	1,25

**Номенклатура и кодовые номера для оформления заказа (продолжение)**

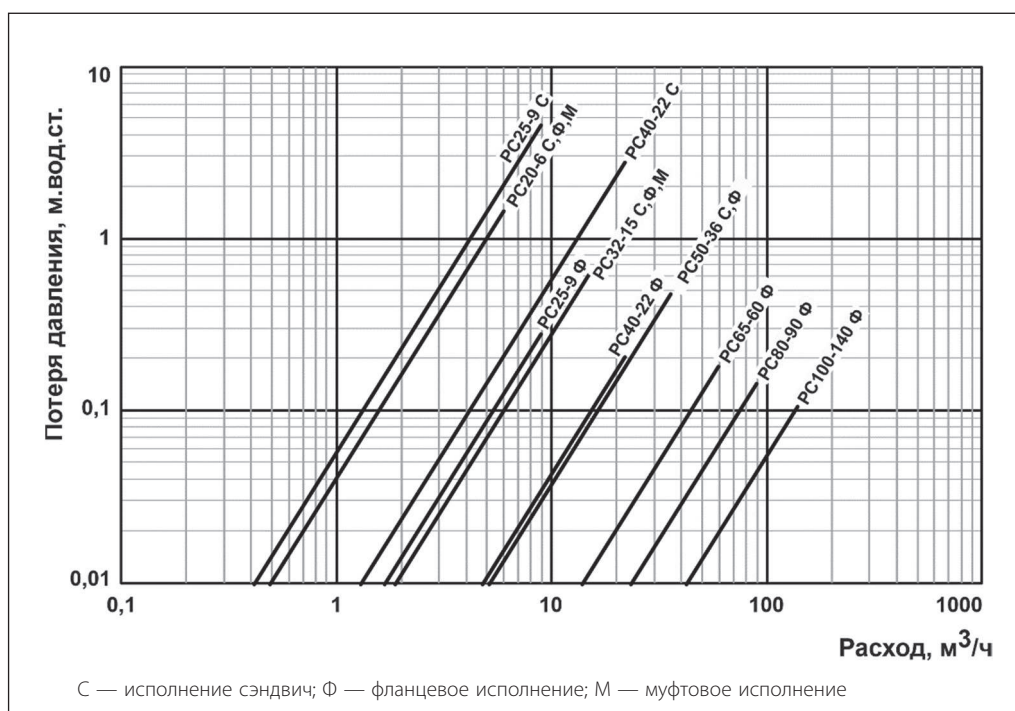
Эскиз	Кодовый номер	Тип	Расход $Q_{\text{ном}} (Q3),$ м <sup>3</sup> /ч	Расход $Q_{\text{макс}} (Q4)/$ $Q_{\text{мин}} (Q1),$ м <sup>3</sup> /ч	DN, мм	Монтажн. длина, мм/ присоед. диаметр, дюймы	Вес импуль- са, литр/ имп.
-------	---------------	-----	---	--	-----------	---	-------------------------------------

Расходомеры электромагнитные «Питерфлоу РС» с присоединением типа «Фланец» для комплекта теплосчетчика Т34М; PN = 16 бар, T<sub>мин.</sub> = 0,1 °С, T<sub>макс.</sub> = 150 °С — ДЛЯ УЧЕТА В СИСТЕМАХ ТЕПЛО- и ВОДОСНАБЖЕНИЯ

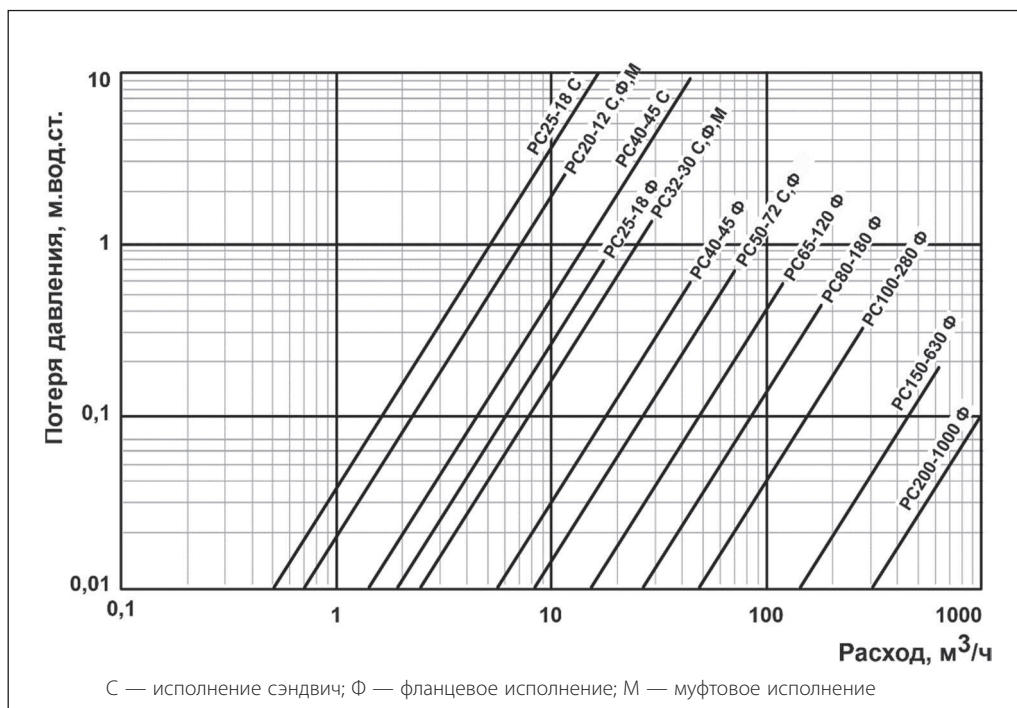
	<b>187F4028PR</b>	Питерфлоу РС20-6-А-Ф1	6	7,5/0,016	20	155	0,25
	<b>187F4029PR</b>	Питерфлоу РС20-12-А-Ф1	12	15/0,032	20	155	0,25
	<b>187F4004PR</b>	Питерфлоу РС25-9-А-Ф1	9	11,25/0,024	25	200	0,25
	<b>187F4030PR</b>	Питерфлоу РС25-18-А-Ф1	18	22,5/0,048	25	200	0,25
	<b>187F4006PR</b>	Питерфлоу РС32-15-А-Ф1	15	18,75/0,04	32	200	0,5
	<b>187F4031PR</b>	Питерфлоу РС32-30-А-Ф1	30	37,5/0,08	32	200	0,5
	<b>187F4014PR</b>	Питерфлоу РС40-22-А-Ф1	22	27,5/0,059	40	200	1,0
	<b>187F4032PR</b>	Питерфлоу РС40-45-А-Ф1	45	56,25/0,12	40	200	1,0
	<b>187F4015PR</b>	Питерфлоу РС50-36-А-Ф1	36	45/0,1	50	200	1,25
	<b>187F4033PR</b>	Питерфлоу РС50-72-А-Ф1	72	90/0,19	50	200	1,25
	<b>187F4019PR</b>	Питерфлоу РС65-60-А-Ф1	60	75/0,16	65	200	2,5
	<b>187F4034PR</b>	Питерфлоу РС65-120-А-Ф1	120	150/0,32	65	200	2,5
	<b>187F4020PR</b>	Питерфлоу РС80-90-А-Ф1	90	112,5/0,24	80	200	5
	<b>187F4035PR</b>	Питерфлоу РС80-180-А-Ф1	180	225/0,48	80	300	5
	<b>187F4021PR</b>	Питерфлоу РС100-140-А-Ф1	140	175/0,37	100	250	5
	<b>187F4036PR</b>	Питерфлоу РС100-280-А-Ф1	280	350/0,75	100	250	5
	<b>187F4047PR</b>	Питерфлоу РС150-630-А-ФЕ	630	787,5/1,7	150	328	10
<b>187F4048PR</b>	Питерфлоу РС200-1000-А-ФЕ	1000	1250/2,7	200	358	20	

**Технические характеристики**
*Метрологические характеристики*

Номинальный диаметр, DN	20		25		32		40		50		65		80		100		150		200	
	Расход $Q_{ном}$ ( $Q_3$ ), м <sup>3</sup> /ч	6	12	9	18	15	30	22	45	36	72	60	120	90	180	140	280	630	1000	
Расход $Q_{макс}$ ( $Q_4$ ), м <sup>3</sup> /ч	7,5	15	11,25	22,5	18,75	37,5	27,5	56,25	45	90	75	150	112,5	225	175	350	787,5	1250		
Расход $G_{мин}$ ( $Q_1$ ), м <sup>3</sup> /ч	0,016	0,032	0,024	0,048	0,04	0,08	0,059	0,12	0,1	0,19	0,16	0,32	0,24	0,48	0,37	0,75	1,7	2,7		
Расход $Q_{пер}$ ( $Q_2$ ), м <sup>3</sup> /ч	0,04	0,08	0,06	0,12	0,1	0,2	0,15	0,3	0,24	0,48	0,4	0,8	0,6	1,2	0,9	1,9	4,2	6,7		
Расход $Q_{пер}$ ( $Q_{2t}$ ), м <sup>3</sup> /ч	0,06	0,12	0,09	0,18	0,15	0,3	0,22	0,45	0,36	0,72	0,6	1,2	0,9	1,8	1,4	2,8	6,3	10		
Потери давления для резьбового исполнения при $Q_{ном}$ ( $Q_3$ ), кПа	12,900	26,400	-	-	6,000	12,500	-	-	-	-	-	-	-	-	-	-	-	-		
Потери давления для исполнения «Сэндвич» при $Q_{ном}$ ( $Q_3$ ), кПа	14,100	23,400	44,300	10,399	6,000	12,500	27,200	83,799	4,660	6,400	-	-	-	-	-	-	-	-		
Потери давления для фланцевого исполнения при $Q_{ном}$ ( $Q_3$ ), кПа	13,400	25,600	2,700	7,300	6,564	13,675	2,000	5,500	5,098	7,002	1,755	5,385	1,406	4,017	1,035	2,964	1,759	0,971		
Вес импульса, л/имп.	0,25	0,25	0,25	0,25	0,5	0,5	1	1	1,25	1,25	2,5	2,5	5	5	5	5	10	20		
Пределы допускаемой относительной погрешности при измерении объемного расхода и объема теплоносителя, %	В диапазоне от $G_{мин}$ ( $Q_1$ ) до $Q_{пер}$ ( $Q_2$ ): ±5 В диапазоне от $Q_{пер}$ ( $Q_2$ ) до $Q_{пер}$ ( $Q_{2t}$ ): ±2 В диапазоне от $Q_{пер}$ ( $Q_{2t}$ ) до $Q_{макс}$ ( $Q_4$ ): ±1																			

**Потери давления на расходомерах**


Технические характеристики (продолжение)



Питание расходомера

Внешний источник питания 12–13,2 В постоянного тока. Мощность, потребляемая от сети, не более 3 ВА.

Режимы работы импульсных выходов

№	Режим работы выхода	Индикация	Характеристика выхода
0	Реверсный режим (прямой сигнал)		
1	Реверсный режим (инверсный сигнал)		
2	Измерение прямого потока (прямой сигнал)		
3	Измерение прямого потока (инверсный сигнал)		
4	Измерение обратного потока (прямой сигнал)		
5	Измерение обратного потока (инверсный сигнал)		
6	Компаратор (прямой сигнал)		
7	Компаратор (инверсный сигнал)		
8	Флаг ошибки измерений (прямой сигнал)	<b>ERR</b>	
9	Флаг ошибки измерений (инверсный сигнал)	<b>ERR</b>	

**Принцип действия**

Принцип действия расходомеров основан на явлении индуцирования электродвижущей силы (ЭДС) в движущемся в магнитном поле проводнике – измеряемой среде. Индуцированная ЭДС, значение которой пропорционально расходу (скорости) измеряемой среды, воспринимается электродами и поступает на электронный блок преобразования, который выполняет обработку сигнала, вычисляет объем и объемный расход и преобразует его в стандартизированные выходные аналоговые и цифровые сигналы.

Расходомеры состоят из измерительного участка (ИУ), электронного блока (ЭБ) и внешнего (выносного) адаптера.

ИУ представляет собой футерованный защитным материалом отрезок трубопровода из немагнитной стали, заключенный в кожух, защищающий элементы магнитной системы расходомера. ИУ может быть полнопроходным или с сужением (L-канал).

Электронный блок расходомера выполнен в герметичном корпусе, внутри которого расположены печатная плата и элементы присоединения внешних цепей. Электронный блок обеспечивает формирование выходного цифрового сигнала в стандарте интерфейса LIN, несущего информацию о результатах измерений и диагностики, а также двух выходных числоимпульсных сигналов, соответствующих требованиям ГОСТ Р ЕН 1434-2 к импульсным выходным устройствам по классам ОС и OD, со средней частотой, пропорциональной измеряемому расходу и количеством импульсов, пропорциональным объему измеряемой среды.

**Монтаж**
**Важное указание!**

Не допускайте повреждения заводской пломбировки на расходомере. Повреждение пломбы делает недействительными заводскую гарантию и свидетельство о поверке.

**Общие требования**

Монтаж, наладку и техническое обслуживание расходомера должен выполнять только квалифицированный персонал, имеющий допуск к работам такого рода, изучивший данное руководство.

Перед началом монтажа необходимо проверить:

- комплектность поставки;
- отсутствие видимых механических повреждений;
- наличие и целостность заводских клеев;
- соответствие серийного номера прибора номеру, указанному в паспорте.

**Монтаж расходомера**

Расходомер может быть установлен как на подающем, так и на обратном трубопроводе. Направление потока теплоносителя должно соответствовать направлению стрелки на корпусе расходомера.

Расходомеры необходимо располагать в части трубопровода, где пульсации и завихрения минимальные. При установке необходимо обеспечить прямолинейные участки трубопровода до и после расходомеров. На прямых участках, не должно быть никаких устройств или элементов, вызывающих искажение потока жидкости.

Установка осуществляется таким образом, чтобы расходомер был всегда полностью заполнен водой после ввода в эксплуатацию.

Присоединение расходомера к трубопроводу должно быть плотным, без перекосов, чтобы не было протечек при рабочем давлении. Фланцы трубопроводов при монтаже расходомера должны быть соосны и плоскопараллельны друг другу.

При сборке необходимо обратить особое внимание на правильность установки межфланцевых прокладок, которые не должны перекрывать отверстия расходомера.

Перед установкой расходомера трубопровод необходимо промыть для удаления из него загрязнений и посторонних тел.

В случае ремонта или замены расходомера рекомендуется устанавливать запорную арматуру до и после расходомера. Перед расходомером рекомендуется устанавливать фильтр.

Расходомер можно устанавливать на вертикальных или горизонтальных трубопроводах, однако при этом воздушные пузырьки не должны скапливаться в расходомере.

Расходомер должен быть установлен на достаточном расстоянии от возможных источников электромагнитных помех (выключатели, электродвигатели, флуоресцентные лампы и т.п.).

Присоединение к расходомеру внешних электрических цепей следует производить только после окончания монтажа расходомера на трубопроводе, а их отсоединение — до начала демонтажа.

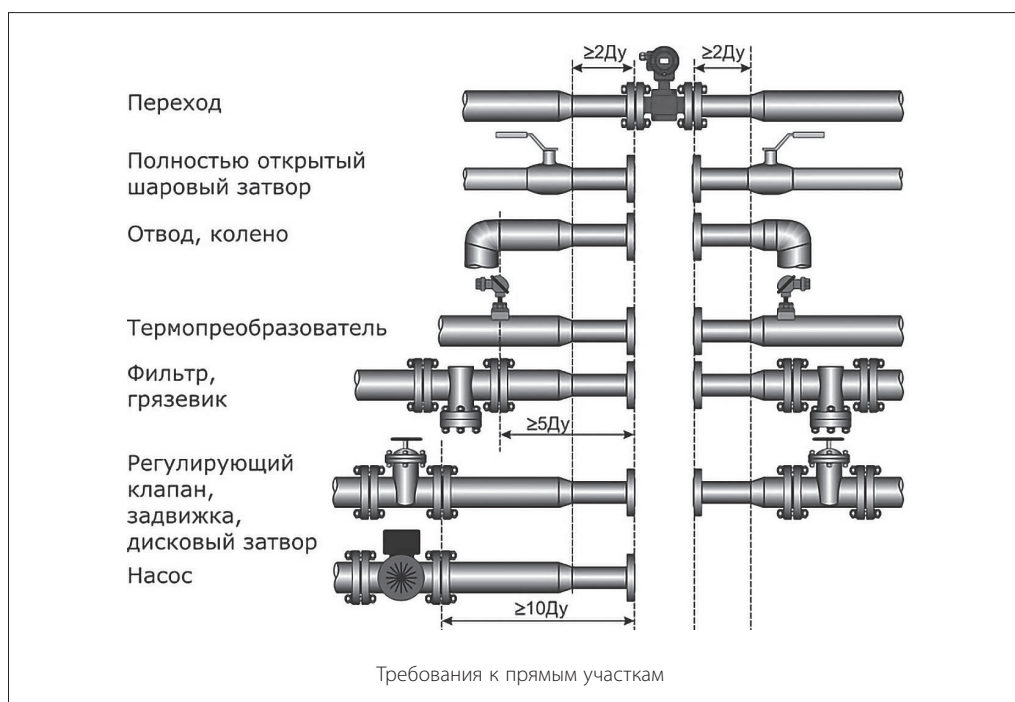
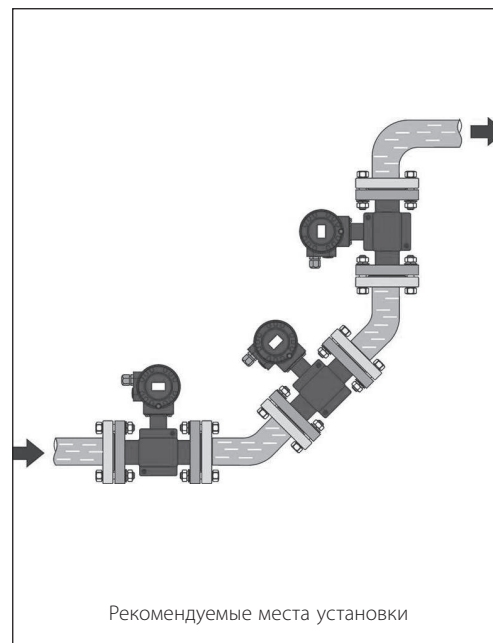
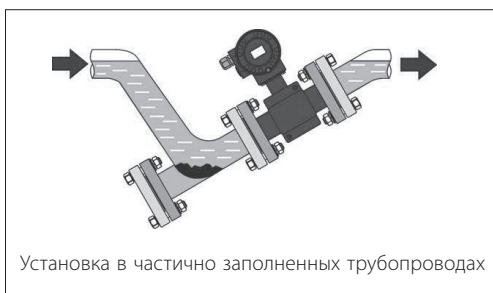
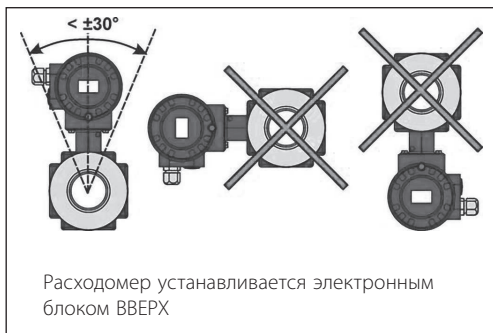


Монтаж (продолжение)

Способы установки

**Важное указание!**

После окончания установки расходомер должен быть постоянно заполнен жидкостью.



**ВНИМАНИЕ!**

- В целях исключения повреждения расходомера в процессе монтажно-сборочных работ, а также при проведении промывки системы рекомендуем изготовить габаритный имитатор расходомера. Габаритный имитатор допускается удалять только после окончания всех сварочных работ и работ по промывке системы. Проводить промывку системы при установленном расходомере не допускается.

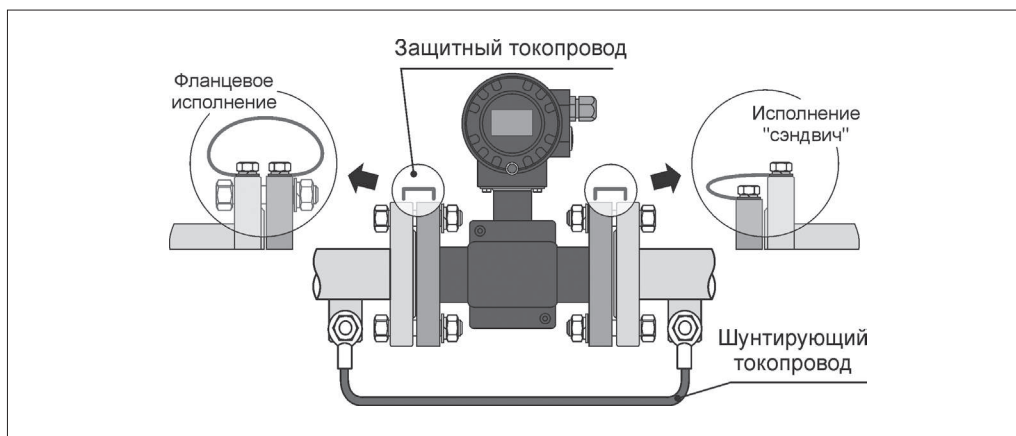
**Монтаж (продолжение)**

При использовании неэкранированных сигнальных кабелей они должны находиться на расстоянии не менее 0,3 м от силовых электрических кабелей 220 В.

Настоятельно рекомендуется заземлять расходомеры. Для защиты расходомера от протекающего по трубам тока необходимо установить защитные токопроводы из комплекта поставки и подсоединить шунтирующий токопровод.

При установке на пластиковых трубопроводах защитные и шунтирующий токопроводы не требуются.

Для муфтового исполнения защитный токопровод не устанавливается. Защитное заземление выполняется путем соединения с землей клеммы защитного заземления блока питания расходомера.



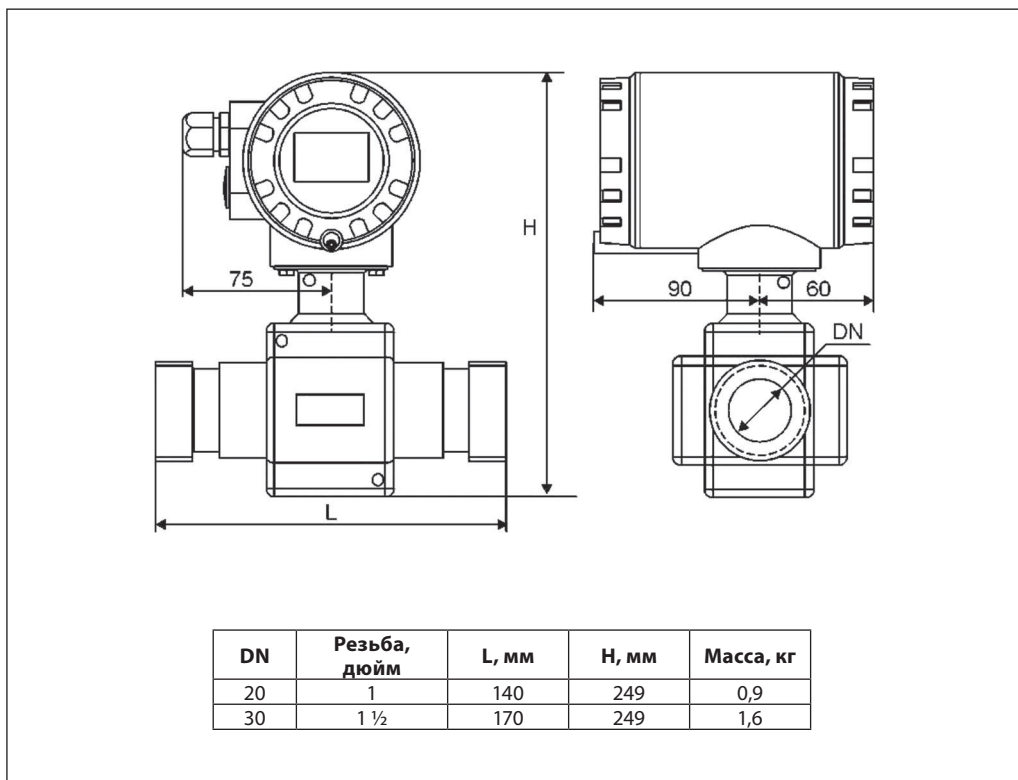
**Электрические соединения**

**Подключение электрических цепей**

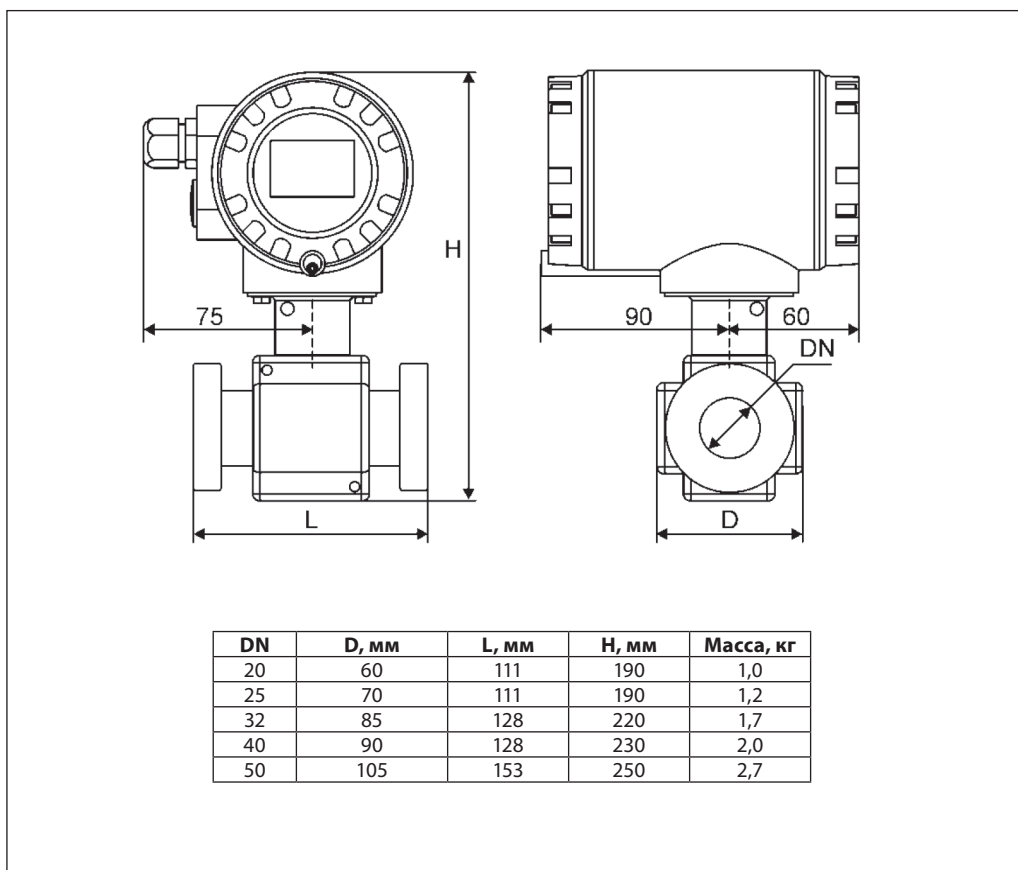


Габаритные размеры

Исполнение муфтовое

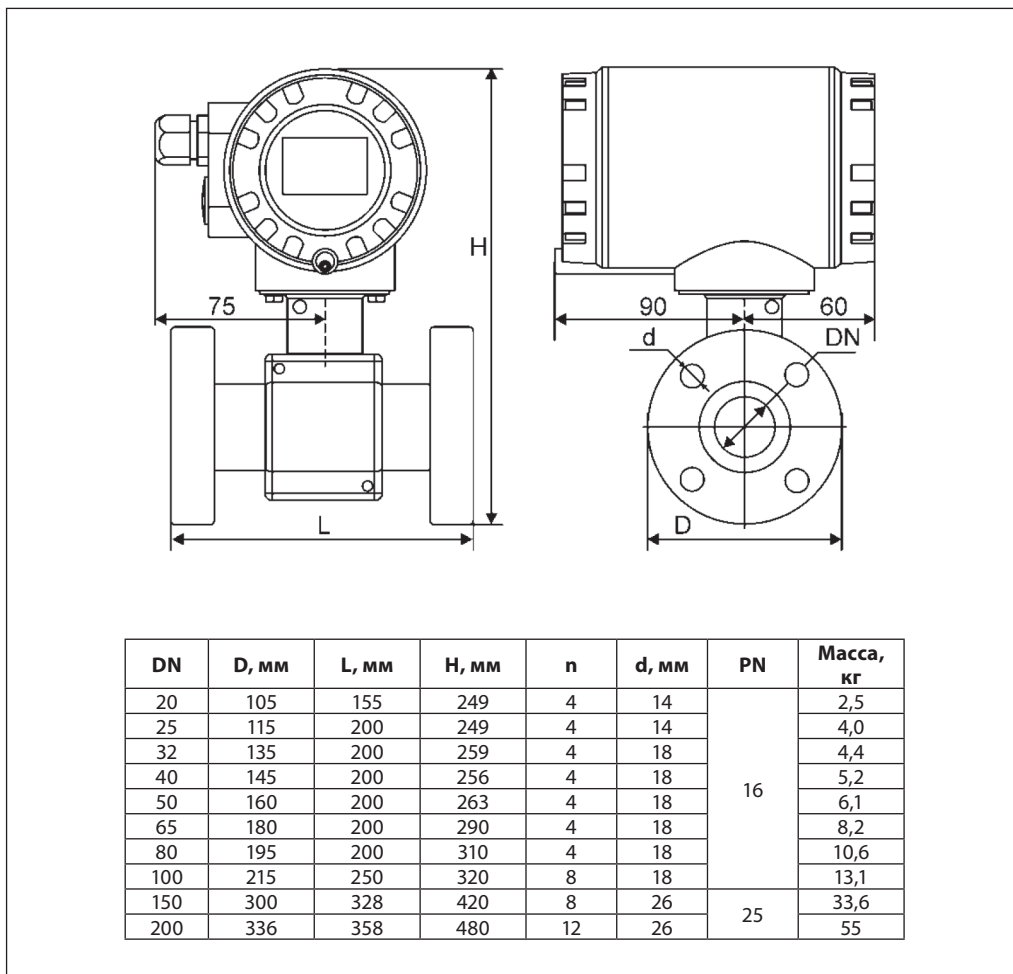


Исполнение «сэндвич»



**Габаритные размеры**  
(продолжение)

Фланцевое исполнение



**Центральный офис • ООО «Ридан Трейд»**

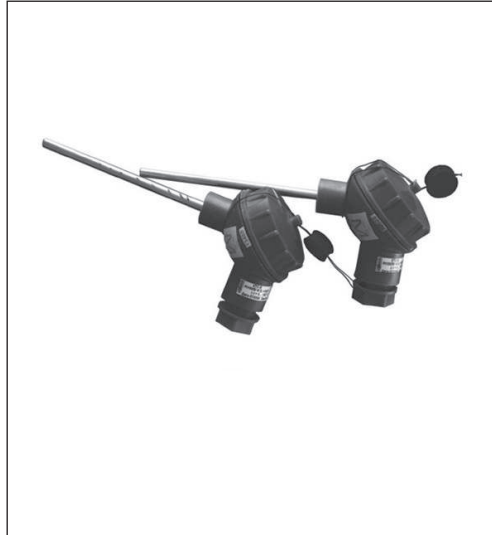
Россия, 143581 Московская обл., г. о. Истра, дер. Лешково, 217.

Телефоны: +7 (495) 792-57-57 (Москва), +8 (800) 700 888 5 (регионы) • E-mail [he@ridan.ru](mailto:he@ridan.ru) • [ridan.ru](http://ridan.ru)

Компания «Ридан» не несет ответственности за опечатки в каталогах, брошюрах и других изданиях, а также оставляет за собой право на модернизацию своей продукции без предварительного оповещения. Это относится также к уже заказанным изделиям при условии, что такие изменения не повлекут за собой последующих корректировок уже согласованных спецификаций. Все торговые знаки упомянутые в этом издании являются собственностью соответствующих компаний. «Ридан», логотип «Ридан» являются торговыми знаками компании «Ридан». Все права защищены.

## Термопреобразователь сопротивления КТС-Б

### Описание и область применения

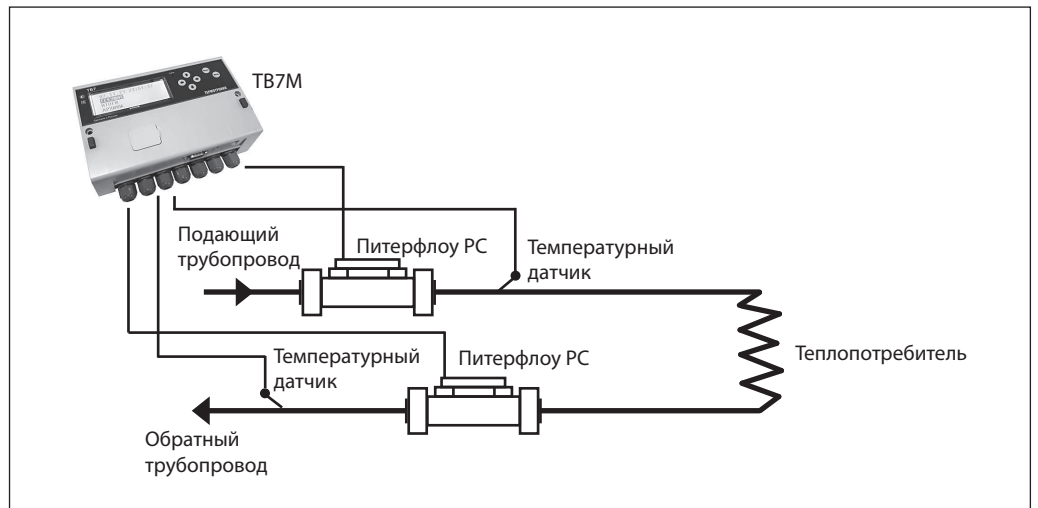


КТС-Б — комплект термопреобразователей, предназначенный для измерения температуры и разности температур в составе теплосчетчиков и других приборов учета и контроля тепловой энергии в тепловых сетях промышленных предприятий и теплоснабжающих организаций.

Комплект термопреобразователей представляет собой два платиновых термометра, подобранных по заданным параметрам таким образом, что разница между ними в показаниях температуры была минимальна.

ТС-Б — термопреобразователь сопротивления предназначен для измерения температуры в составе теплосчетчиков и других приборов учета и контроля тепловой энергии в тепловых сетях промышленных предприятий и теплоснабжающих организаций.

### Пример применения



Техническое описание

Термопреобразователь сопротивления КТС-Б

Номенклатура и кодовые номера для оформления заказа

Термометры сопротивления для теплосчетчика ТЗ4М

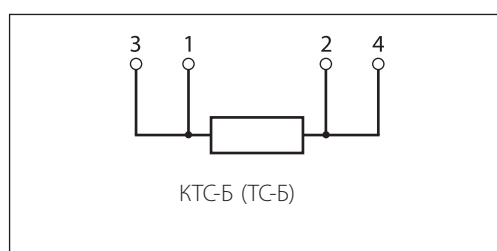
Кодовый номер	Тип	Основные технические характеристики
187F0034R	КТС-Б-80	Комплект термометров сопротивления платиновых, технических, разностных Pt100, четырехпроводных, с поверкой, погружная часть l = 80/6 мм, без штуцера, 2 защитные гильзы, 2 бобышки прямые
187F3403R	КТС-Б-60	Комплект термометров сопротивления платиновых, технических, разностных Pt100, четырехпроводных, с поверкой, погружная часть l = 60/6 мм, без штуцера, 2 защитные гильзы, 2 бобышки прямые
187F3404R	КТС-Б-100	Комплект термометров сопротивления платиновых, технических, разностных Pt100, четырехпроводных, с поверкой, погружная часть l = 100/6 мм, без штуцера, 2 защитные гильзы, 2 бобышки прямые
187F3407R	КТС-Б-120	Комплект термометров сопротивления платиновых, технических, разностных Pt100, четырехпроводных, с поверкой, погружная часть l = 120/6 мм, без штуцера, 2 защитные гильзы, 2 бобышки прямые
187F0035R	ТС-Б-80	Термометр сопротивления платиновый Pt100, одинарный, четырехпроводной, погружная часть l = 80/6 мм, без штуцера, с поверкой, гильза и прямая бобышка в комплекте
187F3405R	ТС-Б-60	Термометр сопротивления платиновый Pt100, одинарный, четырехпроводной, погружная часть l = 60/6 мм, без штуцера, с поверкой, гильза и прямая бобышка в комплекте
187F3406R	ТС-Б-100	Термометр сопротивления платиновый Pt100, одинарный, четырехпроводной, погружная часть l = 100/6 мм, без штуцера, с поверкой, гильза и прямая бобышка в комплекте

Технические характеристики

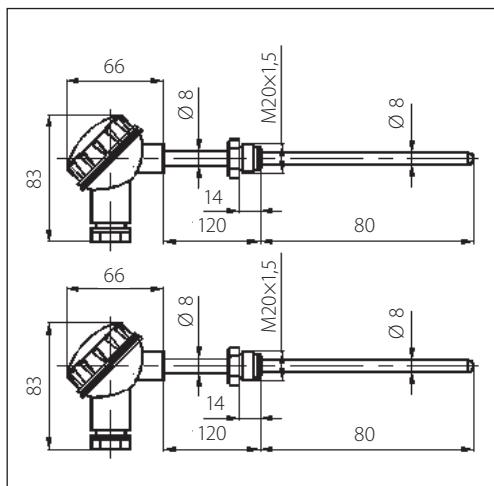
Технические характеристики термометров сопротивления для теплосчетчиков

Диапазон измеряемых температур, °C	0–180
Диапазон разности температур, °C	0–150
Минимальная разность температур, °C	2, 3
НСХ по ГОСТ 6651-94	Pt100B
Показатель тепловой инерции, с, не более	3–15
Погрешность измерения температуры	для X: $dt = \pm(0,15 + 0,002t)$ для B: $dt = \pm(0,15 + 0,005t)$
Погрешность измерения разности температур, где $\Delta t$ — разность температур	$\delta (\Delta T) = \pm \left( 0,5 + \frac{3 \cdot \Delta t_{\min}}{\Delta t} \right)$
Степень защиты от пыли и влаги по ГОСТ 14254	IP65
Комплект термопреобразователей, работают при температуре окружающей среды, °C	от –50 до 50

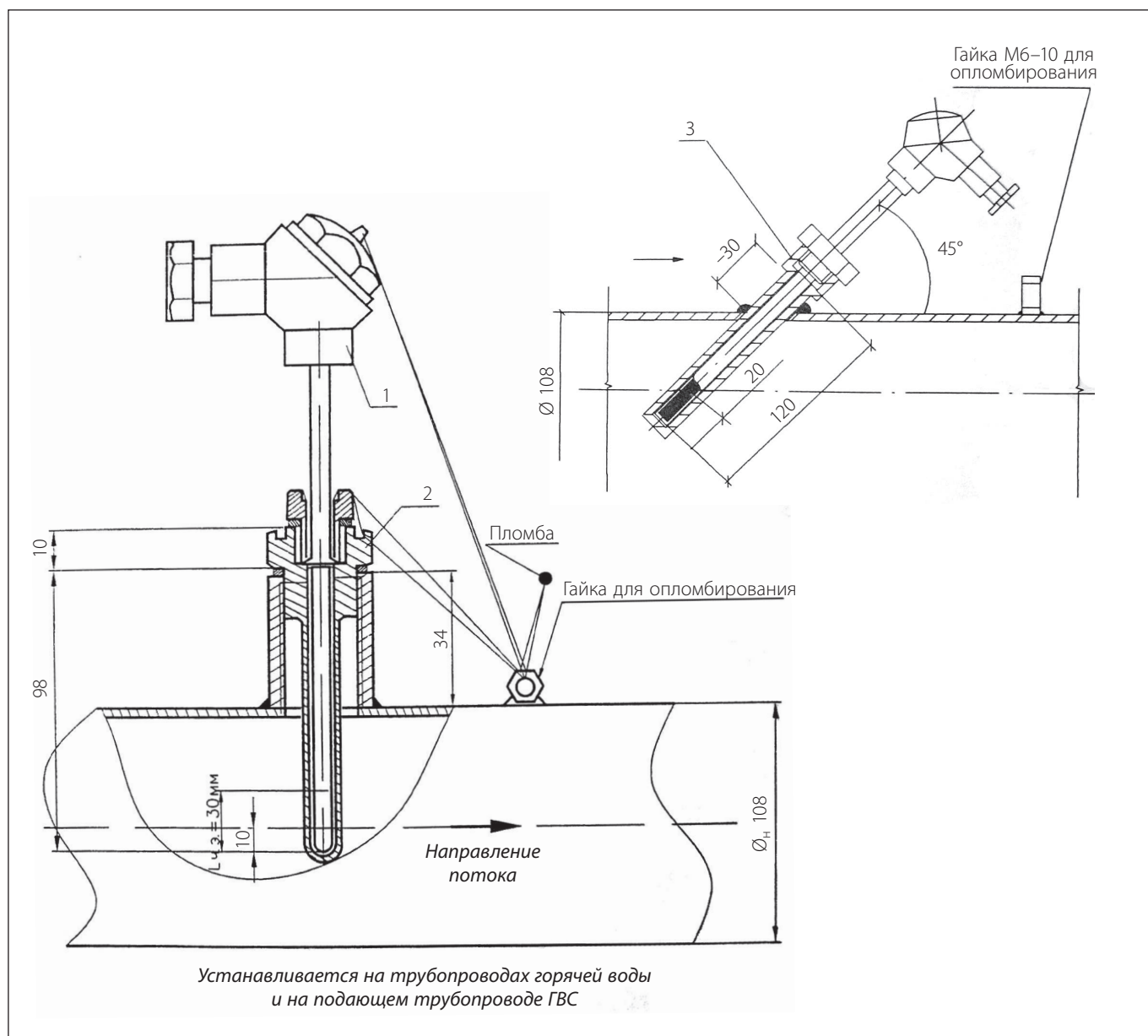
Схема электрического присоединения



Габаритные размеры



Монтаж термопреобразователей сопротивления



**Центральный офис • ООО «Ридан Трейд»**

Россия, 143581 Московская обл., г. о. Истра, дер. Лешково, 217.

Телефоны: +7 (495) 792-57-57 (Москва), +8 (800) 700 888 5 (регионы) • E-mail [he@ridan.ru](mailto:he@ridan.ru) • [ridan.ru](http://ridan.ru)

---

Компания «Ридан» не несет ответственности за опечатки в каталогах, брошюрах и других изданиях, а также оставляет за собой право на модернизацию своей продукции без предварительного оповещения. Это относится также к уже заказанным изделиям при условии, что такие изменения не повлекут за собой последующих корректировок уже согласованных спецификаций. Все торговые знаки упомянутые в этом издании являются собственностью соответствующих компаний. «Ридан», логотип «Ридан» являются торговыми знаками компании «Ридан». Все права защищены.




## Преобразователь давления ПДТВХ

### Описание и область применения



Преобразователь предназначен для непрерывного измерения и преобразования избыточного давления газов и жидкостей в электрический аналоговый сигнал постоянного тока 4–20 мА. Область применения преобразователя: системы контроля, автоматического регулирования и учета в различных отраслях промышленности, коммунальном хозяйстве и на транспорте. Диапазон температур рабочей среды на входе в приемник давления преобразователя от –45 до +110 °С. Степень защиты от проникновения пыли и воды IP65 по ГОСТ 14254. Преобразователь предназначен для работы при атмосферном давлении от 61,33 кПа (460 мм. рт. ст.).

### Номенклатура и кодовые номера для оформления заказа

Эскиз	Кодовый номер	Описание
	<b>187F0039R</b>	Преобразователь давления ПДТВХ-1-02, диапазон измерения 0–1,6 МПа

### Технические характеристики

Измеряемая среда	Газы и жидкости
Верхние пределы измерений, МПа	1,6
Диапазон температур измеряемой среды, °С	–45...+110
Температура окружающей среды, °С	–40...+80
Предел допускаемой основной погрешности, %	±0,5
Дополнительная температурная погрешность в диапазоне температур окружающей среды, % на 10 °С	±0,45
Выходной сигнал, мА	4–20
Напряжение питания, В	9–36
Предельное давление перегрузки	2,5-кратный диапазон измерений
Степень защиты корпуса	IP65
Присоединение	M20×1,5
Масса, кг, не более	0,2
Межповерочный интервал, лет	4

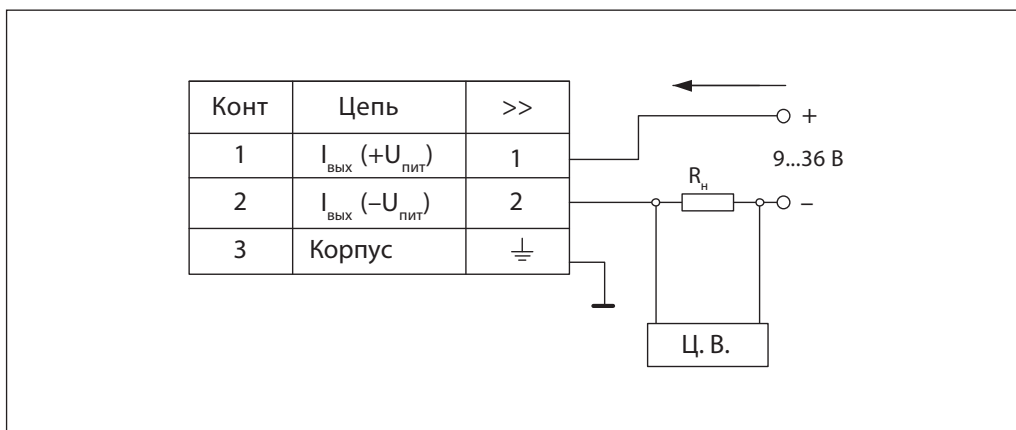
**Устройство и работа преобразователя**

Преобразователь представляет собой корпус с измерительным блоком (приемником давления) и электронным преобразователем сигнала. Чувствительным элементом измерительного блока (приемником давления) является первичный преобразователь (тензопреобразователь). Под действием давления рабочей среды на измерительный блок (приемник давления) на выходе первичного преобразователя появляется

электрический сигнал, преобразуемый электронным блоком (электронным преобразователем сигнала) в выходной электрический сигнал 4–20 мА.

Плата электронного блока установлена в корпусе. Для защиты от воздействий окружающей среды на плату наносится многослойное защитное покрытие.

**Схема подключения преобразователя**



**Центральный офис • ООО «Ридан Трейд»**

Россия, 143581 Московская обл., г. о. Истра, дер. Лешково, 217.

Телефоны: +7 (495) 792-57-57 (Москва), +8 (800) 700 888 5 (регионы) • E-mail he@ridan.ru • ridan.ru

Компания «Ридан» не несет ответственности за опечатки в каталогах, брошюрах и других изданиях, а также оставляет за собой право на модернизацию своей продукции без предварительного оповещения. Это относится также к уже заказанным изделиям при условии, что такие изменения не повлекут за собой последующих корректировок уже согласованных спецификаций. Все торговые знаки упомянутые в этом издании являются собственностью соответствующих компаний. «Ридан», логотип «Ридан» являются торговыми знаками компании «Ридан». Все права защищены.



## «Ридан» — **новое имя** «Данфосс» в России

Работая с 1993 г. в составе международной группы Danfoss A/S, специалисты «Ридан» не только адаптировали лучшие технологии и практики к российским реалиям, но и разработали множество собственных продуктов и решений для строительства, инфраструктуры и промышленности. Сегодня «Ридан» — это независимая организация с двумя заводами в Московской и Нижегородской областях, уникальным портфолио и командой профессионалов.

## Отсканируйте QR-код, чтобы найти аналог продукции Danfoss в линейке «Ридан»



Сервисы «Ридан» помогут **подобрать** оборудование и **рассчитать** проект



### D.CAD

Плагин для проектирования и расчета систем отопления, тепло/холодоснабжения в AutoCAD



### TDU Select

Подбор распределительных этажных узлов для систем отопления TDU-R Ридан



### Конфигуратор БТП

для построения и расчёта тепловых схем стандартной и нестандартной конфигурации по заданным параметрам



### HEX Design

Подбор пластинчатых теплообменников



### community.ridan.ru

Комьюнити для ваших вопросов и общения профессионалов отрасли

