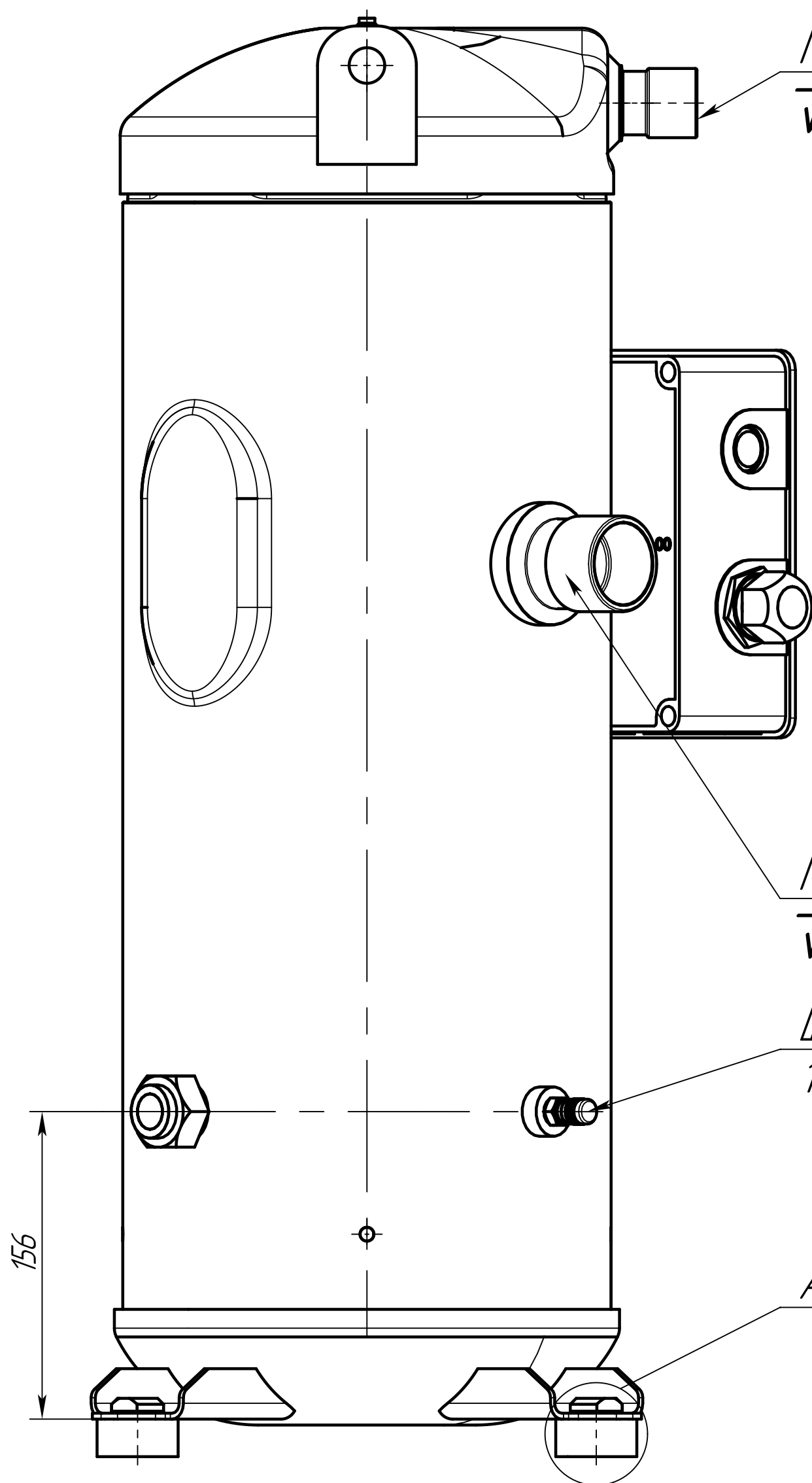
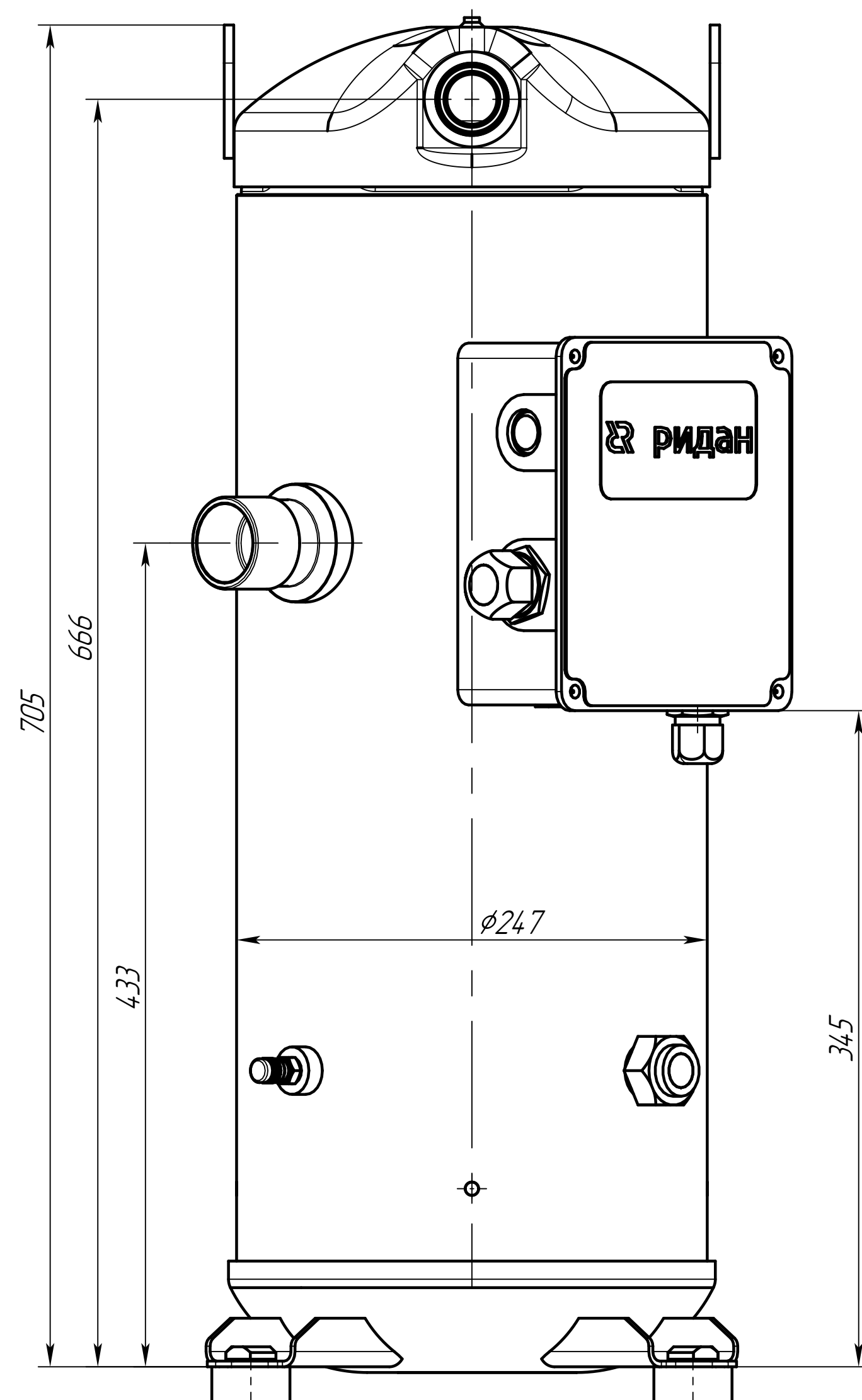


Клеммная коробка (1:1)

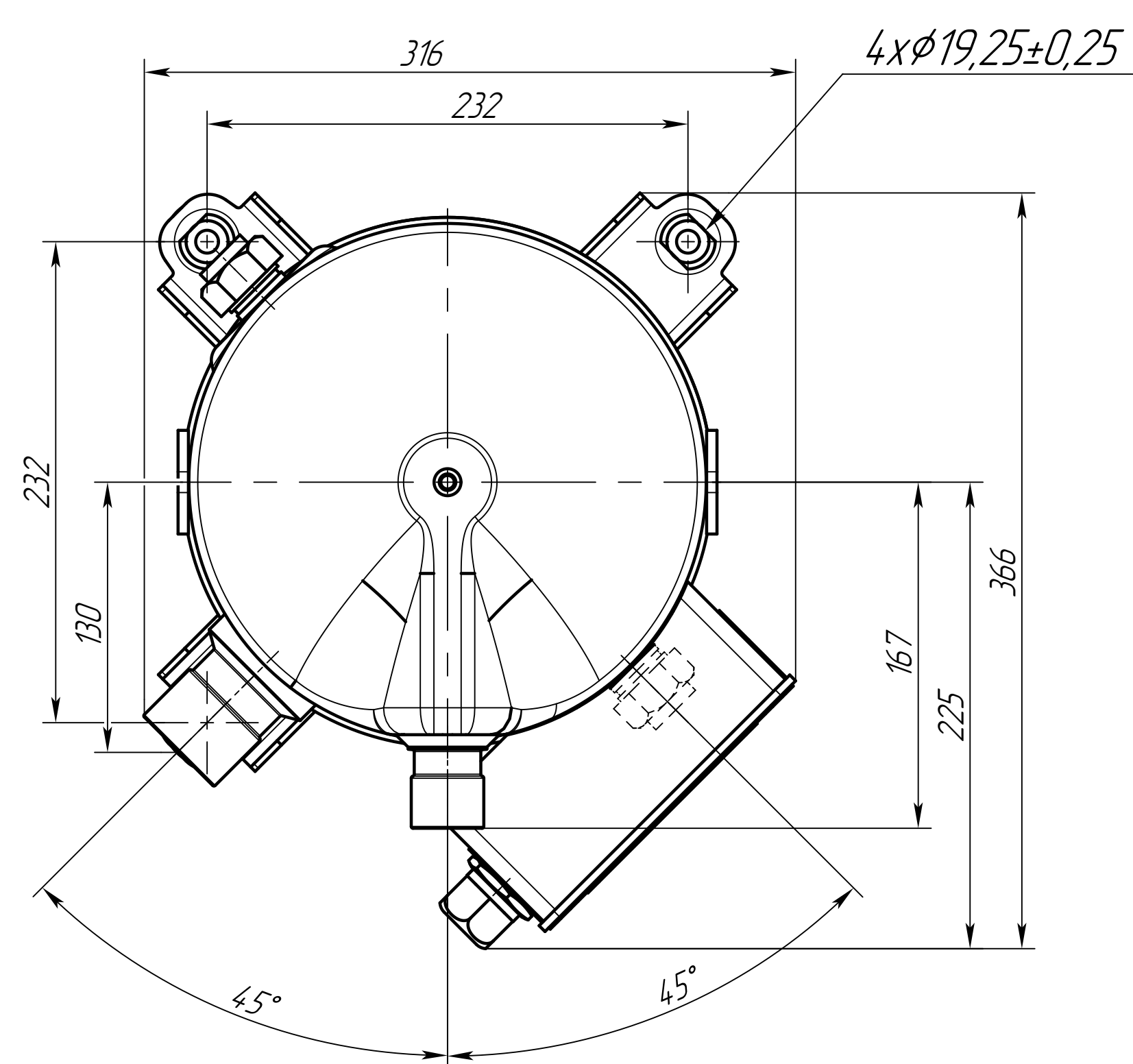
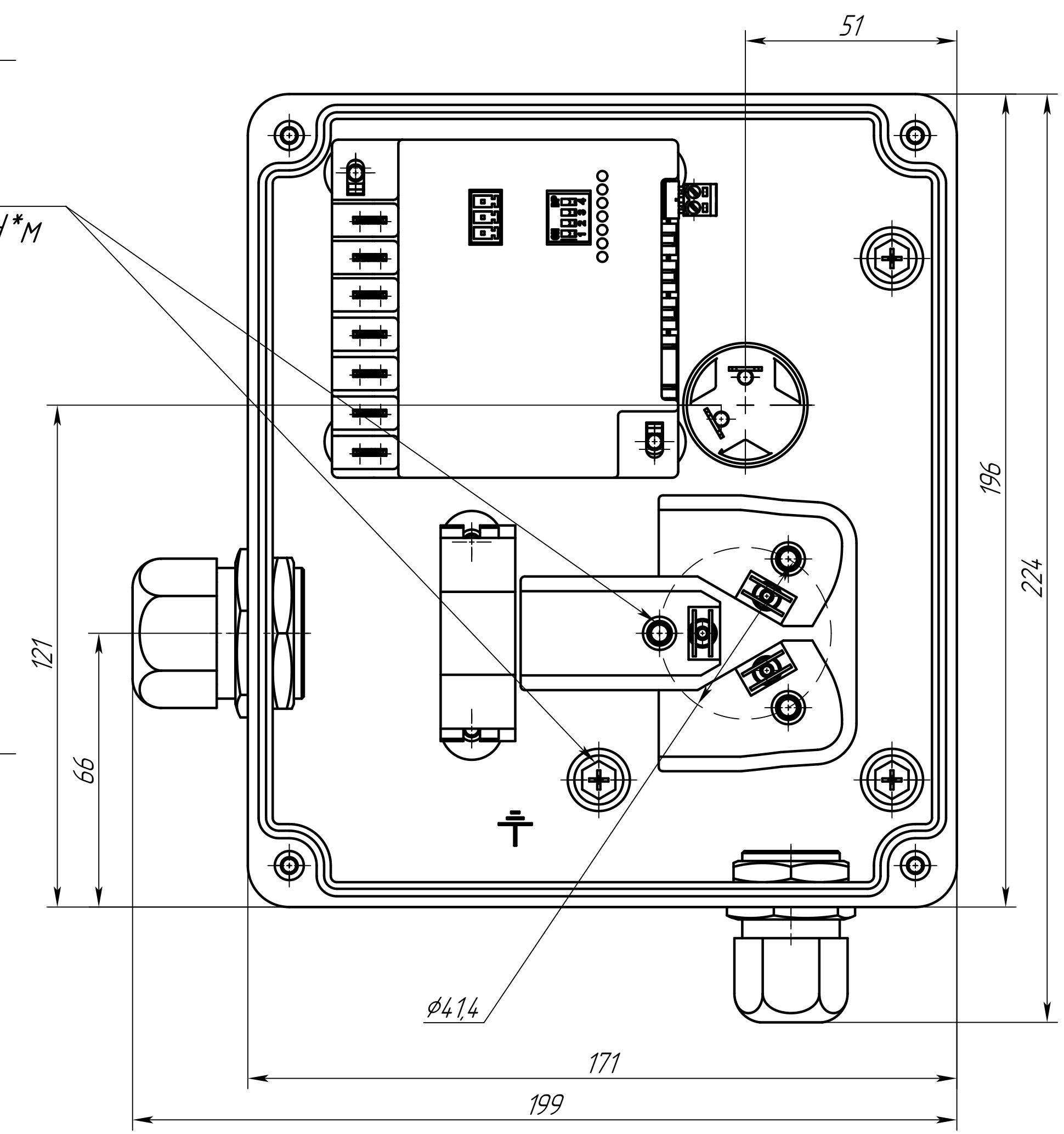


Патрубок нагнетания 1" 1/8 ODF
 $\nabla 22,2 \text{ мм}$

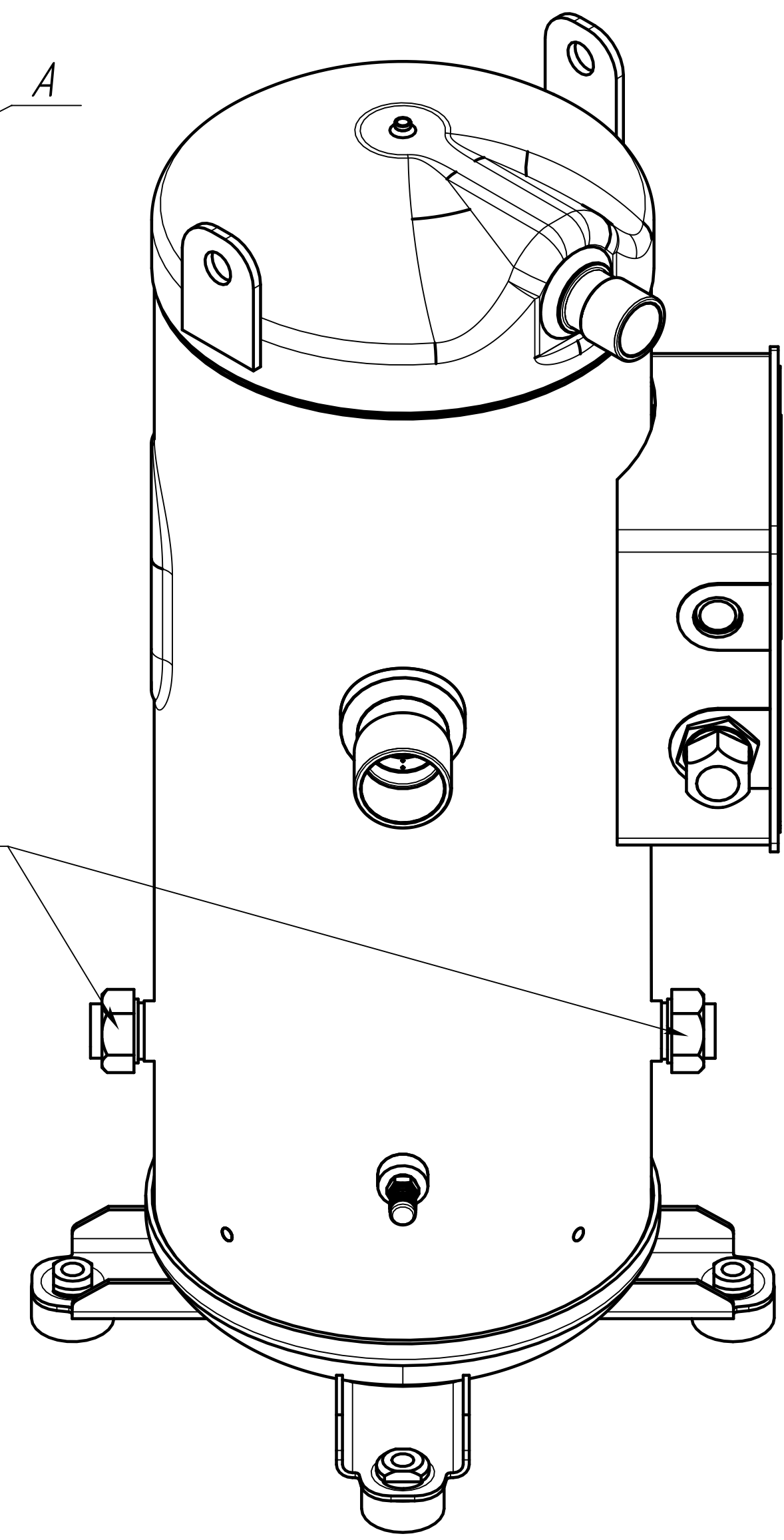
4 отв. Винт M5x10
 Момент затяжки 2-3 Н*м

Патрубок всасывания 1" 5/8 ODF
 $\nabla 29,56 \text{ мм}$

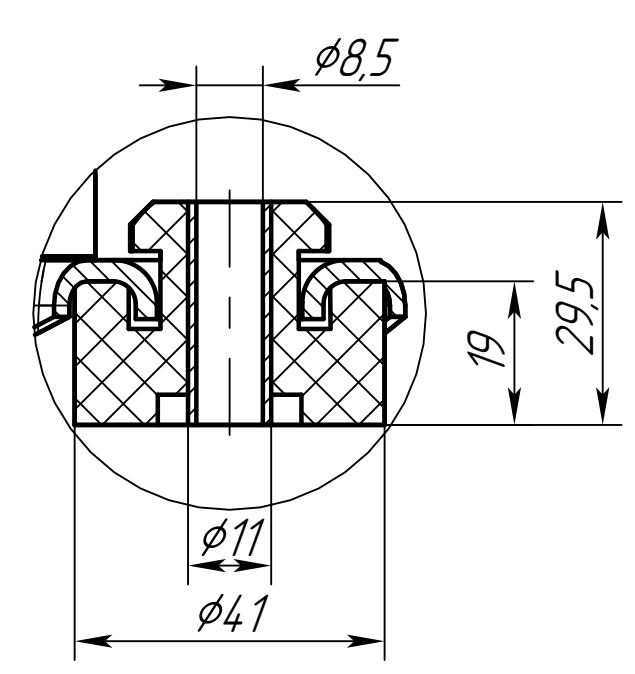
Штуцер для возврата масла
 1/4" SAE



Смотровые стекла 1" 1/4 - 12 UNF



A (1:1)



				70 00 215		
Изм.	Лист	№ док-м	Подп.	Лист	Листов	Масса
Разраб.						12,5
Проб.						
Т. контр.						
Н. контр.						
Утв.						
					Лист	Листов
						1
						ридан