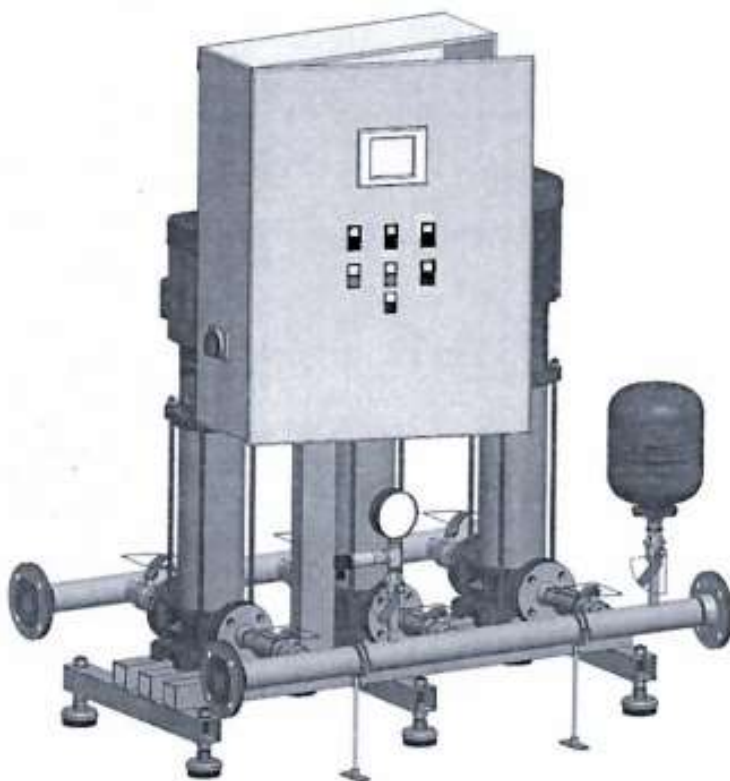


Установки насосные (станции) тип WaterJump

Руководство по эксплуатации



Ред. 1 от 28.08.2024

Все права защищены.

Запрещается копировать, воспроизводить или переводить на другой язык какую-либо часть этого документа или его целиком без предварительного письменного согласия АО «РИДАН»
Названия продуктов, упомянутые в данном документе, могут быть маркировками и/или зарегистрированными торговыми марками...

СОДЕРЖАНИЕ

Введение.....	3
1 Описание и работа.....	8
1.1 Назначение изделия.....	8
1.2 Технические характеристики.....	8
1.3 Состав изделия.....	8
1.4 Принцип работы.....	12
1.5 Уровень шума.....	13
1.6 Средства измерения, инструмент и принадлежности.....	13
1.7 Маркировка.....	13
1.8 Упаковка.....	14
2 Использование по назначению.....	15
2.1 Эксплуатационные ограничения.....	15
2.2 Меры безопасности.....	15
2.3 Подготовка изделия к использованию.....	16
2.4 Ввод в эксплуатацию.....	18
2.5 Вывод из эксплуатации.....	18
3 Техническое обслуживание.....	19
4 Текущий ремонт.....	20
5 Транспортирование и хранение.....	26
6 Утилизация.....	27
7 Список комплектующих.....	28
Лист регистрации изменений.....	30

Введение

Данное руководство содержит информацию по установке и обслуживанию установок насосных тип WaterJump и все модификации (модификация обозначается дополнительным цифро-буквенным обозначением) (далее — оборудование, установки, изделие). Мы рекомендуем внимательно прочитать данное руководство перед началом выполнения каких-либо работ. Компания АО «РИДАН» не несет ответственности за любой ущерб, причиненный в результате несоблюдения инструкций настоящего руководства и/или в результате неправильной установки, эксплуатации или обслуживания оборудования и/или его элементов.

В связи с постоянной работой по совершенствованию изделия, повышающей его надёжность, в его конструкцию могут быть внесены незначительные изменения, не отражённые в настоящем руководстве.

Руководство должно бережно храниться в месте, известном пользователям машины, руководству и всему персоналу, выполняющему транспортные, монтажные, ремонтные, демонтажные работы.

Запрещается удалять, вырывать или произвольно изменять страницы и части.

Настоящее руководство является неотъемлемой частью оборудования и должно постоянно находиться на месте эксплуатации оборудования. В случае повреждения или утери руководства, у производителя можно заказать дополнительный экземпляр в бумажном или электронном видах.

В компании Заказчика/Покупателя должны быть назначены:

- лицо(-а), ответственное(-ые) за оборудование (менеджер(-ы)),
- те, кто может его использовать (операторы),
- те, кто будет отвечать за техническое обслуживание (технический персонал),

поэтому необходимо обязательно установить обязанности персонала в отношении операций, связанных с транспортировкой, установкой, подготовкой, обслуживанием и ремонтом.

Требования к обслуживающему персоналу

Оборудование предназначено для промышленного использования, для профессионального, а не для общего использования, ее использование должно быть поручено квалифицированному персоналу, который, в частности, должен:

- быть не моложе 18 лет;
- не иметь медицинских противопоказаний для выполнения подобного вида работ;
- быть физически и морально готовым к работе с техническими трудностями;
- надлежащим образом обучены использованию и техническому обслуживанию машины;
- считаться подходящим работодателем для выполнения возложенной на него задачи;
- уметь понимать и интерпретировать руководство оператора и требования безопасности;
- ознакомиться с процедурами в чрезвычайных ситуациях и их выполнением;
- обладать способностью работать с конкретным типом оборудования;
- быть знаком с конкретными применимыми правилами;
- понимать рабочие процедуры, определенные производителем станций.

Все указанные в данном руководстве меры предосторожности для людей, работающих с оборудованием, необходимо строго соблюдать.

Весь персонал, отвечающий за эксплуатацию и обслуживание оборудования, должен прочесть и полностью понять приведенные инструкции перед выполнением следующих операций:

- Транспортировка;
- Подъем;
- Установка;
- Эксплуатация;
- Обслуживание.

Производитель не несет ответственности за оборудование и последствия вызванные его работой в случае(-ях):



- неправильного использования оборудования или ее использования не в соответствии с настоящим Руководством;
- если оборудование эксплуатируется не в технически безупречном или в неисправном состоянии;
- если неисправности в работе, которые могут повлиять на безопасность, не устранены до ввода установки в эксплуатацию.

Средства индивидуальной защиты

Пользователь обязан убедиться, что все лица, работающие с оборудованием, используют средства индивидуальной защиты.

Средства индивидуальной защиты должны быть предоставлены согласно внутренним предписаниям пользователя/эксплуатанта и должны содержаться в рабочем состоянии.

Символы, используемые в данном руководстве

	ВНИМАНИЕ Указывает на ситуацию, которая может привести к травме персонала и/или повреждению оборудования
	ИНФОРМАЦИЯ Этот символ обозначает соответствующую информацию; обратите внимание на связанное с ним сообщение.

Модификации

Установки насосные типа WaterJump в зависимости от назначения подразделяются на различные виды.

Обозначение модели для видов CW, PW

WaterJump	- X	XX	- XXX	- XXX	- X	- X	- XXXXXXXXX	-XXXX
1	2	3	4	5	6	7	8	9

№	Значение
1	Тип установки - WaterJump (допускается использование сокращенного варианта WJ)
2	Количество насосов, шт: от 2 до 4
3	Назначения установки: «CW» – для повышения давления воды в системах холодного и горячего водоснабжения; «PW» – для поддержание постоянного давления в системах отопления СО;
4	Номинальный диаметр трубопроводов рядом с насосом, мм
5	Номинальный диаметр всасывающего и напорного коллекторов, мм
6	Тип управления насосами: F – наличие частотного регулирования; M – отсутствие частотного регулирования; N – отсутствие шкафа управления в составе.
7	Материал трубопроводов: S – нержавеющая сталь; Z – оцинкованная сталь; B – окрашенная черная сталь.
8	Наименование модели и типоразмера применяемого в составе установки насоса
9	Максимальное рабочее давление установки
<p>Примеры условного обозначения насосной установки при заказе :</p> <p>WaterJump-3CW-32-50-F-S-RMV 5-8F-PN16;</p> <p>WaterJump-3CW-50-100-F-S-RMV 20-6F-PN25.</p>	

Обозначение модели для вида FS

WaterJump	- X	XX	- X	- X	- X	- XXX	- XXX	- XXX	- X	- XXXXXXXXX	- XXXX
1	2	3	4	5	6	7	8	9	10	11	12

№	Значение
1	Тип установки - WaterJump (допускается использование сокращенного варианта WJ)
2	Количество насосов, шт: от 2 до 3
3	Назначения установки: «FS» – для повышения давления холодной воды в системах с возможностью получения сигнала запуска от специализированных устройств (всегда FS).
4	P – с датчиками давления после каждого насоса < > – без датчиков давления
5	S – с затвором (дополнительный) < > – без затвора (дополнительного)
6	J – предусмотрено управление жокей-насосом в шкафу управления < > – управление жокей-насосом не предусмотрено
7	Количество задвижек с электроприводом, подключаемых к шкафу управления (задвижки с электроприводом не входят в состав насосной установки): EV0 – 0 шт. EV1 – 1 шт. EV2 – 2 шт.
8	Номинальный диаметр трубопроводов рядом с насосом, мм
9	Номинальный диаметр всасывающего и напорного коллекторов, мм
10	Материал трубопроводов: S – нержавеющая сталь; Z – оцинкованная сталь; B – окрашенная черная сталь.
11	Наименование модели и типоразмера применяемого в составе установки насоса
12	Максимальное рабочее давление установки
Примеры условного обозначения насосной установки при заказе: WaterJump-2FS-P-S-J-EV0-50-65-Z-RMV 15-6F-PN16	

Обозначение модели для вида J

WaterJump	– X	– XX	– XXXXXXXXX	– XXXX
1	2	3	4	5

№	Значение
1	Тип установки - WaterJump (допускается использование сокращенного варианта WJ)
2	Назначения установки: «J» – для поддержания давления в трубопроводах системы пожаротушения
3	Номинальный диаметр трубопроводов рядом с насосом, мм
4	Наименование модели и типоразмера применяемого в составе установки насоса
5	Максимальное рабочее давление установки
Примеры условного обозначения насосной установки при заказе: WaterJump-J-32-RMV 5-6F-PN16	

Изготовитель:

АО «РИДАН»

Адрес производства: Россия, 143581, Московская обл, г. Истра, д. Лешково, 217

Тел. +74957925757

E-mail: info@ridan.ruweb site: <https://ridan.ru/>

1 Описание и работа

1.1 Назначение изделия

Установки предназначены для увеличения и поддержания давления в системах водоснабжения и отопления.

1.2 Технические характеристики

Установки выпускаются в различных модификациях. Технические характеристики установки и ее элементов, а также ее габаритные размеры указаны в техническом паспорте и на чертеже общего вида на поставляемое изделие, указанное в ТЗ/Договоре поставки или ином документе, указанном при заказе изделия.

1.3 Состав изделия

1.3.1 Установка поставляется полностью готовая к эксплуатации, со всей трубной обвязкой. Дополнительно необходимо выполнить соединения всасывающего и напорного коллектора с водопроводной (технологической) сетью, а также произвести стыковку шкафа управления (далее - ШУ) с каркасной рамой (если она снята) и выполнить подключение ШУ к электрической сети.

1.3.2 Элементы установки CW и PW

Установка состоит из 2-х основных узлов. В объем поставки входят отдельные инструкции по монтажу и эксплуатации насосов и шкафа управления.

Узел 1. Гидравлические и механические компоненты установки (см. рис.1): Установка размещена на каркасной раме (6) с регулируемыми по высоте виброопорами (14). Она состоит из высоконапорных центробежных насосов (1), которые объединены с помощью всасывающего (4) и напорного коллекторов (3). На каждом насосе на стороне всасывания и нагнетания установлена запорная арматура (5), на стороне нагнетания установлен обратный клапан (12). На всасывающем коллекторе установлено реле давления для защиты насосов от сухого хода (10) и манометр (9), для станций типа PW дополнительно устанавливается преобразователь давления (7), чтобы обеспечить работу установки в режиме поддержания давления. На коллекторе нагнетания установлен преобразователь давления (7) и манометр (8). Мембранный бак (гидробак) (11) предназначен для поддержания рабочего давления, защиты от гидроударов и уменьшения количества включений-выключений насосов. В станциях типа PW установка мембранного бака является дополнительной опцией.

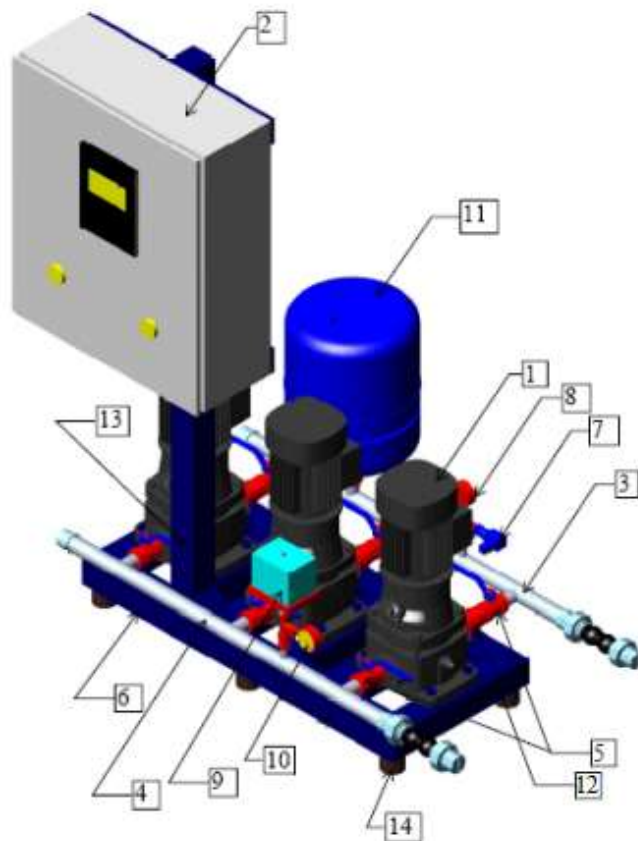


Рисунок 1 — Внешний вид установки насосной тип WaterJump-CW / -PW

Узел 2. Шкаф управления (2) установлен на отдельной стойке (13) на каркасной раме (6). К ШУ произведено подключение всех электрических компонентов установки. Окончательный монтаж проводки в ШУ выполняется заказчиком.

1.3.3 Элементы установки FS

Установка состоит из 2-х основных узлов. В объем поставки входят отдельные инструкции по монтажу и эксплуатации насосов и шкафа управления.

Узел 1. Гидравлические и механические компоненты установки (см. рис.2): Установка размещена на каркасной раме (10). Она состоит из высоконапорных центробежных насосов (1), которые объединены с помощью всасывающего (3) и напорного коллекторов (4). На каждом насосе на стороне всасывания и нагнетания установлены дисковые затворы с сигнализаторами положения (5), на стороне нагнетания установлен обратный клапан (6) и преобразователь давления (8). Преобразователь давления (8) может быть смонтирован в корпус насоса (1) или отсутствовать при соответствующей маркировке установки. На обоих коллекторах установлены манометры (7) и преобразователи давления (8) с необходимым резервированием, а также разделительные дисковые затворы с сигнализаторами положения (9). При соответствующей маркировке насосной станции дисковые затворы отсутствуют.

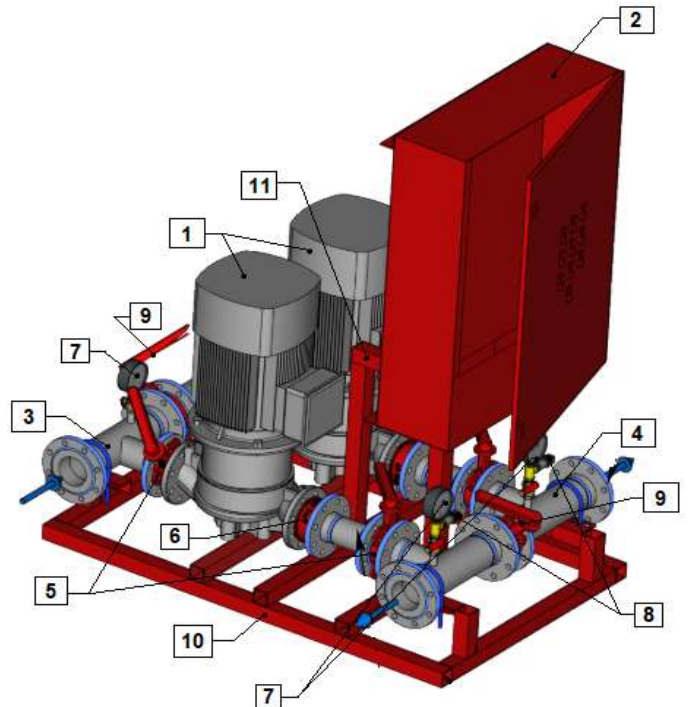


Рисунок 2 — Внешний вид установки насосной тип WaterJump-FS

Узел 2. Шкаф управления (2) установлен на отдельной стойке (11) на каркасной раме (10). К ШУ произведено подключение всех электрических компонентов установки. Окончательный монтаж проводки в ШУ выполняется заказчиком. В случае напольного исполнения шкафа управления, каркасная рама (10) не поставляется, в комплект поставки входит 5 м кабеля.

1.3.4 Элементы установки J

Установка состоит из одного узла. В объем поставки входят отдельные инструкции по монтажу и эксплуатации насоса.

На рис. 3 представлены компоненты узла: Жокей-насос (1) установлен на раме (2). На всасывающем и напорном патрубках насоса предусмотрена запорная арматура (3). На напорном патрубке устанавливается обратный клапан (4), преобразователь давления (5), а также предусматривается отвод к расширительному баку (7) с запорной арматурой (6). Расширительный бак подключается к отводу с помощью стальной гофрированной трубы, поставляемой в комплекте.

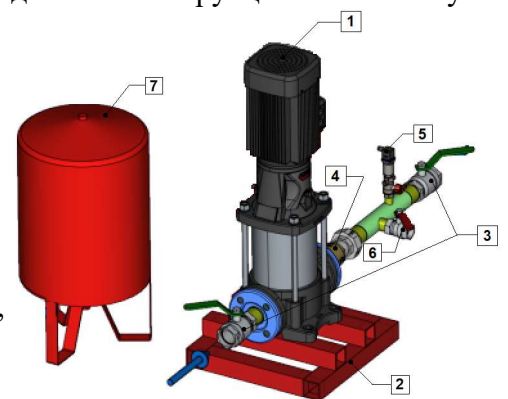
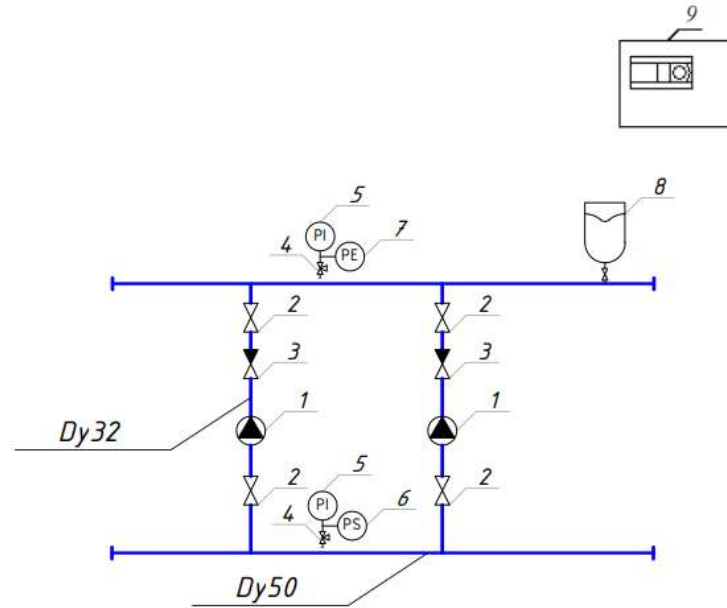


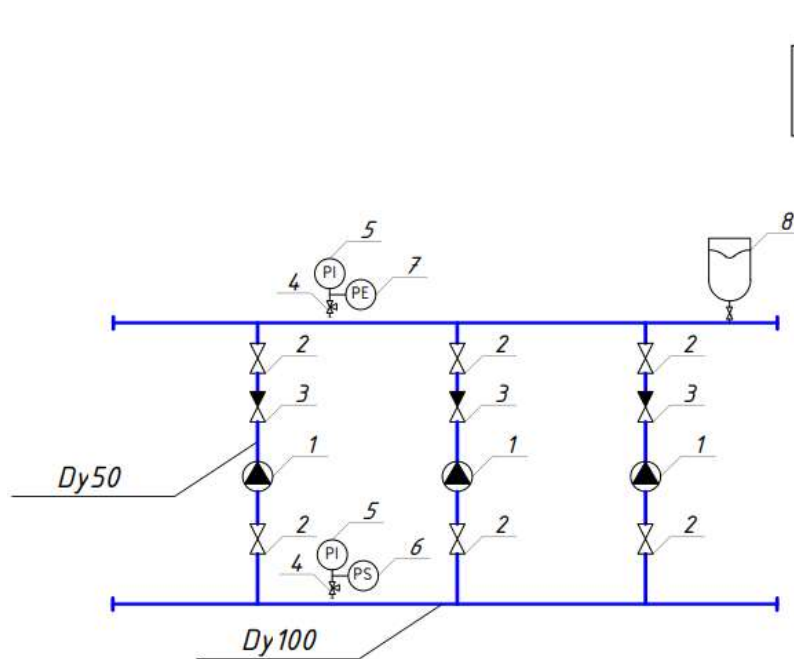
Рисунок 3 — Внешний вид установки жокей-насоса

1.3.5 Принципиальные гидравлические схемы представлены на рисунках 4-8.



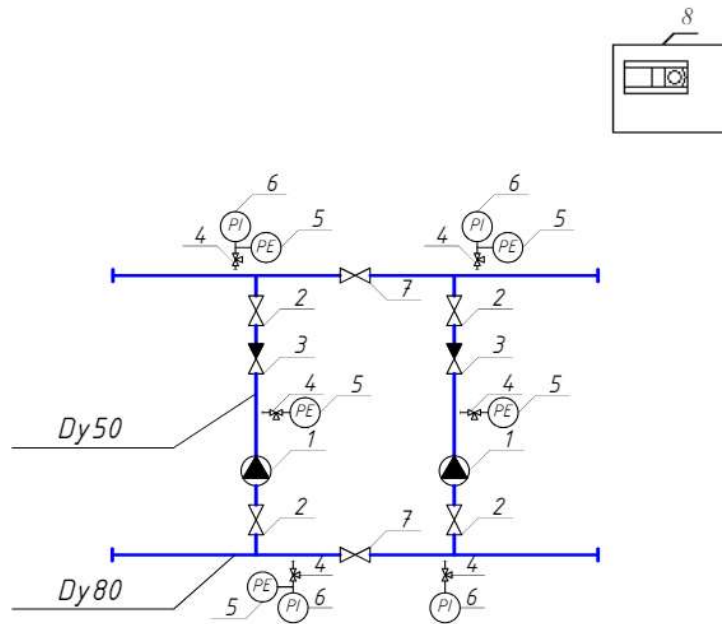
1 – насос, 2 – запорная арматура (шаровой кран или дисковый затвор), 3 – обратный клапан, 4 – кран под манометр, 5 – манометр, 6 – реле давления КРІ (прессостат), 7 – преобразователь давления, 8 – гидробак, 9 – шкаф управления

Рисунок 4 - Гидравлическая схема установки WaterJump-CW с двумя насосами (пример)



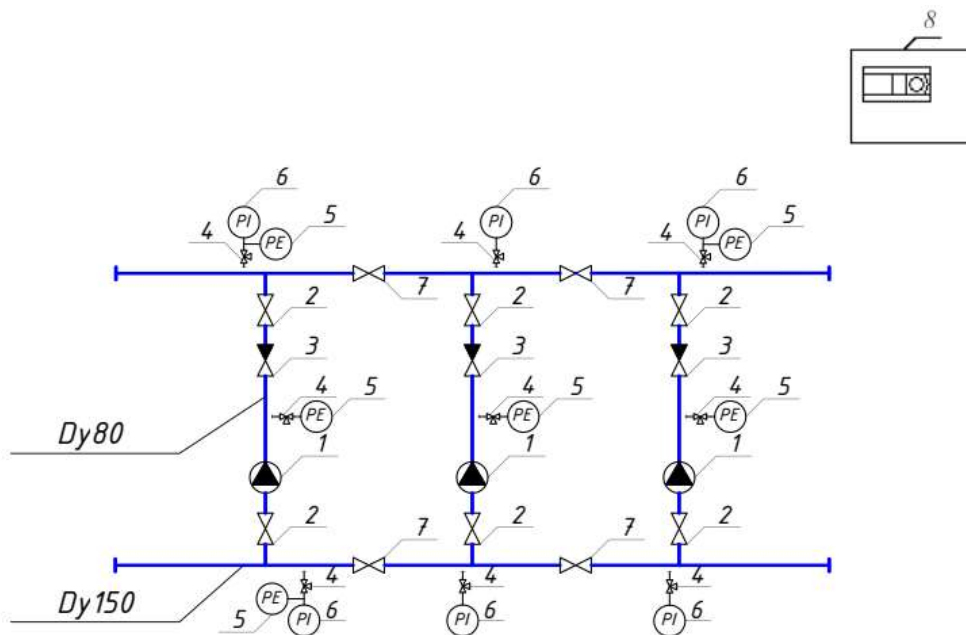
1 – насос, 2 – запорная арматура (шаровой кран или дисковый затвор), 3 – обратный клапан, 4 – кран под манометр, 5 – манометр, 6 – реле давления КРІ (прессостат), 7 – преобразователь давления, 8 – гидробак, 9 – шкаф управления

Рисунок 5 - Гидравлическая схема установки WaterJump-CW с тремя насосами (пример)



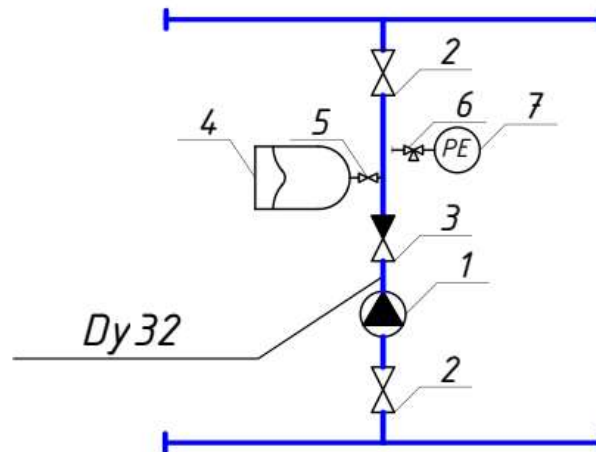
1 – насос, 2 – запорная арматура (дисковый затвор с сигнализаторами положения), 3 – обратный клапан, 4 – кран под манометр, 5 – преобразователь давления, 6 – манометр, 7 – запорная арматура (дисковый затвор с сигнализаторами положения), 8 – шкаф управления

Рисунок 6 - Гидравлическая схема установки WaterJump-FS с двумя насосами (пример)



1 – насос, 2 – запорная арматура (дисковый затвор с сигнализаторами положения), 3 – обратный клапан, 4 – кран под манометр, 5 – преобразователь давления, 6 – манометр, 7 – запорная арматура (дисковый затвор с сигнализаторами положения), 8 – шкаф управления

Рисунок 7 - Гидравлическая схема установки WaterJump-FS с тремя насосами (пример)



1 – жокей-насос, 2 – запорная арматура (шаровой кран), 3 – обратный клапан, 4 – гидробак, 5 – кран под гидробак, 6 – шаровой кран, 7 – преобразователь давления

Рисунок 8 - Гидравлическая схема установки WaterJump-J (пример)

1.4 Принцип работы

Насосные установки оснащены многоступенчатыми высоконапорными или одноступенчатыми центробежными насосами. Вода поступает к ним по всасывающему коллектору. Насосы повышают давление и подают воду по коллектору нагнетания к потребителям. Они включаются, выключаются и регулируются в зависимости от давления. Датчиком давления непрерывно измеряется давление в коллекторе, затем это значение передается в ШУ. ШУ в зависимости от потребности и вида регулирования управляет насосами. В случае наличия в ШУ частотно-регулируемых приводов частота вращения электродвигателей насосов меняется до тех пор, пока не будут достигнуты установленные параметры регулирования. Суммарная производительность установки складывается из производительности входящих в состав установки насосов. За счет этого достигается предельно точное согласование производительности установки с действительной потребностью, а насосы эксплуатируются в наиболее благоприятном диапазоне производительности. Благодаря этому достигается высокий КПД установки и низкий расход электроэнергии. Насос, который запускается первым, называется насосом базовой нагрузки. Все остальные насосы, необходимые для достижения рабочего режима установки, называются насосами пиковой нагрузки. При расчете установки для водоснабжения, один насос должен быть предусмотрен в качестве резервного, то есть при максимальном водоразборе один насос всегда должен быть выключен или находиться в состоянии готовности. Для равномерного использования всех насосов ШУ производит постоянную «смену» насосов, то есть последовательность включения и придание функций насоса базовой/пиковой нагрузки или резервного насоса регулярно изменяются. Прессостат, установленный на всасывающем коллекторе, не позволяет произвести запуск насосов при снижении давления ниже минимального заданного значения.

В установках FS основной насос включается от внешнего сигнала или при фиксации преобразователями давления, установленными на напорном коллекторе, снижения давления ниже значения установки. Выход насоса на работу определяется по датчику давления, установленного на напорном патрубке насоса (при наличии). В случае не выхода на работу основного насоса или отсутствия повышения давления в напорном коллекторе через установленный на контроллере

промежуток времени происходит отключение основного насоса и включение резервного насоса. Преобразователь давления, установленный на всасывающем трубопроводе насосной группы, производит мониторинг давления. Сигнализаторы положения дисковых затворов передают информацию о положении затвора (открыто/закрыто/промежуточное положение) в шкаф управления.

Жокей-насос выполняет функцию автоматического водопитателя, обеспечивая в дежурном режиме давление в трубопроводах, компенсируя небольшие утечки. Установка с жокей-насосом подключается к шкафу управления установки модификации FS. Контроллер шкафа управления включает насос при снижении давления ниже заданной уставки, отключает при ее достижении, при включении основных насосов, а также при возможном сухом ходе насоса.

1.5 Уровень шума

Установки поставляются с насосами различных типов и с разным числом насосов. Поэтому общий уровень шума всех вариантов не может быть указан. На основании значения уровня шума одинарного насоса можно ориентировочно рассчитать общий уровень шума. Уровень шума одинарного насоса указан в инструкции по монтажу и эксплуатации насоса.

Ориентировочный уровень шума представлен в таблице 1.

Таблица 1 — Уровень шума

Количество насосов	Уровень шума, Дб
Один	По паспорту
Два	+3
Три	+4,8

Пример: Установка с 3 насосами, уровень звукового давления каждого насоса составляет 50 Дб.
Общий уровень шума установки равен $50+4,8=54,8$ Дб

1.6 Средства измерения, инструмент и принадлежности

Описание, перечень и расположение средств измерений приведены в техническом паспорте на установку, спецификации и принципиальной гидравлической схеме.

1.7 Маркировка

1.7.1 Заводская маркировка поставляемой установки насосной выполняется в форме информационной таблички.

1.7.2 Информационная табличка выполняется в виде пластины из листового металла. Пластина жестко крепится винтами к вертикальной стойке рамы установки насосной на видном месте. На пластину наклеена отпечатанная промышленным способом полимерная, химически и огнестойкая наклейка, содержащая основную информацию об оборудовании.

1.7.3 Также допускается этикетку выполнять в виде полимерной наклейки и наносить ее на правый торец шкафа управления установки или раму, на которой установлены насосы.

1.7.4 На информационную табличку наносится следующая информация:

- 1) Наименование оборудования;
- 2) Обозначение модификации оборудования;
- 3) Заводской номер оборудования;
- 4) Дата изготовления (месяц/год);

- 5) Назначение установки (в виде двузначного буквенного кода);
- 6) Тип перекачиваемой жидкости;
- 7) Номинальное напряжение;
- 8) Максимальное давление перекачиваемой жидкости;
- 9) Максимальная температура перекачиваемой жидкости;
- 10) Минимальная температура перекачиваемой жидкости;
- 11) Информация о предприятии-изготовителе;
- 12) Знак обращения на рынке;

Допускается по решению предприятия-изготовителя указывать дополнительные данные.

1.7.5 Способ выполнения маркировки и надписей на табличке должны обеспечивать их сохранность и нестираемость во время транспортирования, хранения и всего срока эксплуатации изделия.

1.7.6 Транспортная маркировка должна содержать знаки «Вверх» и «Хрупкое» по ГОСТ 14192.

1.8 Упаковка

1.8.1 Оборудование должно поставляться в упаковке изготовителя.

1.8.2 Оборудование упаковывается полиэтиленовую пленку по ГОСТ 10354.

1.8.3 Для защиты от вибраций при транспортировке, трубные элементы, входящие в состав оборудования, крепятся к раме хомутами, устанавливается дощатая обрешетка по ГОСТ 12082.

1.8.4 Оборудование упаковывается в транспортную тару в ящик, выполненный из древесно-стружечных плит и деревянных брусьев, обеспечивающих жесткость упаковки по ГОСТ 5959 или по ГОСТ 10198.

2 Использование по назначению

2.1 Эксплуатационные ограничения

2.1.1 Подготовка установки к работе, запуск в работу, остановка и обслуживание во время эксплуатации должны проводиться с соблюдением указаний соответствующих разделов руководства по эксплуатации и инструкций по эксплуатации циркуляционного контура штатной системы (водопроводной системы), в которой предусмотрена ее установка.



2.1.2 Установка предназначена для эксплуатации при заданных значениях расхода, напора, давления, типа среды (жидкости) и иных данных, лежащих в основе расчета установки и указанных в паспорте на установку и на маркировочной табличке. Эксплуатация установки при условиях отличных от расчетных **ЗАПРЕЩЕНА!**

2.1.3 Запрещается использование в работе сред, соприкосновение с элементами установки которых при определенной концентрации приводит к самовоспламенению, взрыву и т.п.

2.1.4 Для защиты установки во время запуска в работу и ее эксплуатации, комплектом пуско-защитного оборудования системы, в которой он устанавливается, должны быть предусмотрены:

- защита от превышения давления выше допустимого значения;
- защита от повышенной вибрации установки;
- защита от пульсации давления;
- защита от попадания инородных тел во внутренние полости;

2.2 Меры безопасности

2.2.1 На всех этапах эксплуатации установки необходимо строго соблюдать меры безопасности, изложенные в данном подразделе.

2.2.2 К монтажу, демонтажу, наладке и обслуживанию допускаются лица, изучившие настоящее руководство, эксплуатационную документацию, конструкцию установки, прошедшие аттестацию и инструктаж по технике безопасности, пожарной безопасности и производственной санитарии.

2.2.3 Периодический инструктаж персонала, обслуживающего установку, по правилам техники безопасности должен проводиться по регламенту, установленному на предприятии-заказчике (эксплуататоре).

2.2.4 При подготовке установки к работе и ее техническом обслуживании запрещается пользоваться неисправным или непроверенным инструментом. Монтажные работы требуется производить бригадой, состоящей не менее чем из двух человек.

2.2.5 Запрещается эксплуатация установки с параметрами рабочей среды, превышающими значения, указанные в паспорте и на табличке.

2.2.6 Запрещается производить работы по устранению неполадок и дефектов при наличии давления во внутренней полости установки и температуры рабочей среды выше 45 °С.

2.3 Подготовка изделия к использованию

2.3.1 Место монтажа

Монтаж установки должен производиться в сухом, хорошо вентилируемом помещении. Помещение должно закрываться на ключ. В помещении, в котором производится монтаж установки, предусмотреть дренажный приямок с автоматическим дренажным насосом, соединенным с канализацией. В помещении не должны попадать или находиться опасные газы. Предусмотреть достаточно свободного места для проведения работ по техническому обслуживанию. Свободный доступ к установке должен обеспечиваться, как минимум, с двух сторон. Минимальное расстояние от электродвигателя насоса до стены 300 мм (см. рис.9).

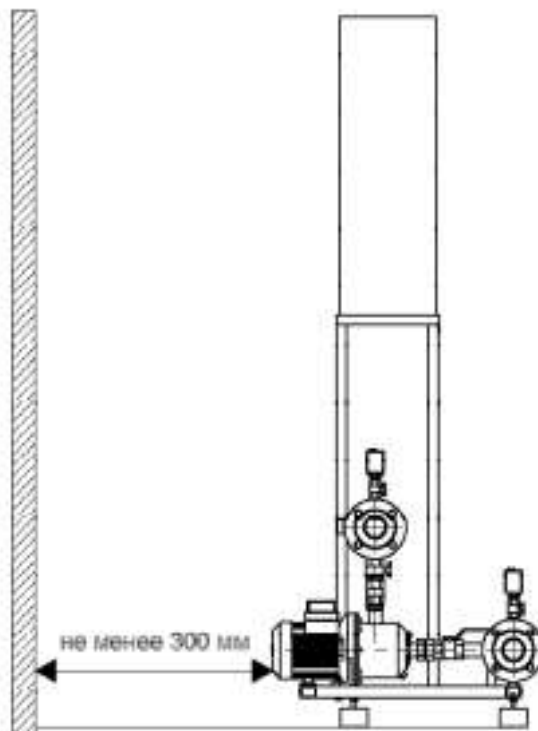


Рисунок 9 - Пример размещения установки (минимальное расстояние до стены).

Поверхность для монтажа должна быть горизонтальной и ровной. Установка рассчитана на температуру окружающей среды от +5 °С до +40 °С при относительной влажности воздуха 50 %.

i Для предотвращения передачи шума и для соединения без напряжения с трубопроводами рекомендуется использовать компенсаторы антивибрационные, компенсаторы с ограничителями длины, гибкие соединительные трубопроводы.

2.3.2 Монтаж

Перед монтажом необходимо удалить с установки все средства консервации (полиэтиленовую пленку и транспортные заглушки). После снятия транспортных заглушек обеспечить чистоту и исключить попадание во внутренние полости установки посторонних предметов. Транспортные заглушки с коллекторов установки снимать непосредственно перед присоединением к ним соответствующих трубопроводов. Подключение установки к водопроводной сети возможно только после завершения всех сварочных работ трубопроводной системы и ее промывки. Конструкция установки CW и PW обеспечивает возможность монтажа установки на плоском забетонированном полу. Раму установки необходимо выставить в горизонтальной плоскости за счет регулирования высоты виброизолирующих опор (см. рис.10). Насосная станция FS должна быть установлена на фундамент, масса которого превышает массу установки не менее, чем в 4 раза. Фундамент должен быть спроектирован в соответствии с СП 26.13330.2012.

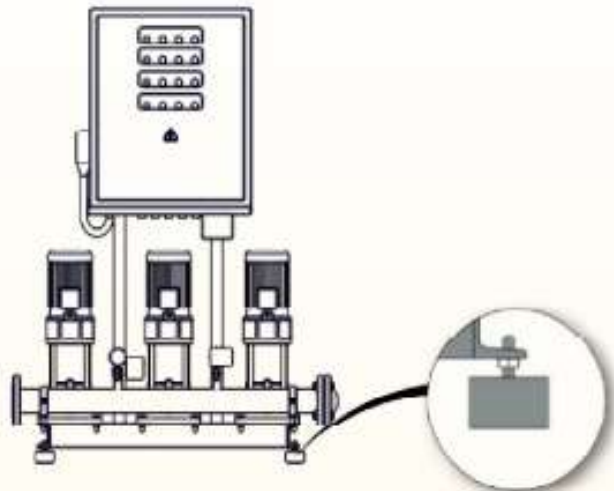
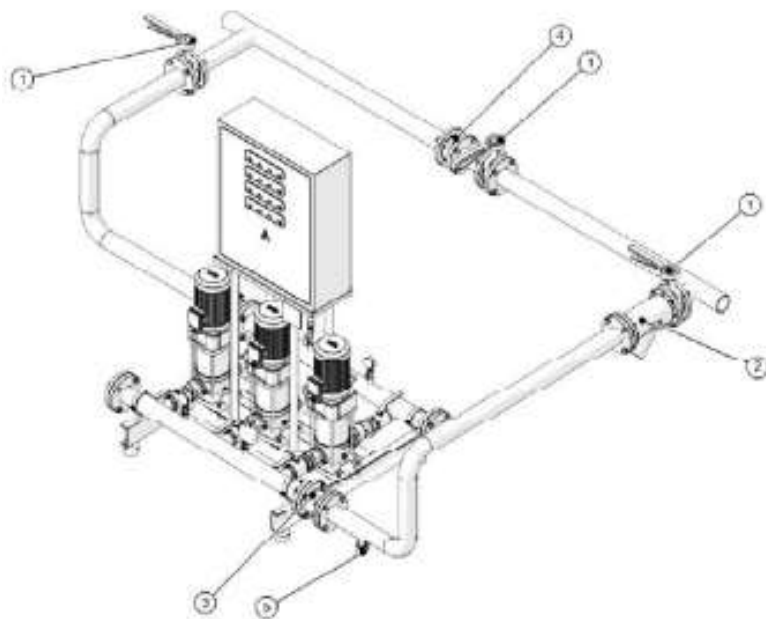


Рисунок 10 - Регулируемые виброопоры

Для обеспечения жесткости и частичного снятия нагрузки с опоры насосной установки необходимо выполнить крепление дополнительных П-образных опор к полу помещения, в котором установлена насосная станция.

При присоединении к коммунальной сети водоснабжения необходимо соблюдать требования местной водоснабжающей организации. Монтаж трубопроводов, устанавливаемых заказчиком, должен быть выполнен без возникновения механических напряжений. В зависимости от местных условий, присоединение выполняется слева или справа от установки. Возможна перестановка уже смонтированных резьбовых или фланцевых заглушек, если это необходимо. На всасывающем трубопроводе перед установкой рекомендуется устанавливать запорную арматуру и фильтр, а на трубопроводе нагнетания установить запорную арматуру (см. рекомендуемую схему установки оборудования рис.11)



1 – запорная арматура, 2 – фильтр, 3 – компенсатор антивибрационный, 4 – обратный клапан, 5 – спускник.

Рисунок 11 - Рекомендуемая схема подключения установки

2.4 Ввод в эксплуатацию

Ввод в эксплуатацию должен осуществляться персоналом, который должен иметь соответствующую квалификацию для проведения данного вида работ. Общие подготовительные работы:

- перед первым включением проверить правильность выполнения электромонтажа в том числе заземления;
- проверить отсутствие механических напряжений в трубных соединениях;
- заполнить установку и проверить на герметичность посредством визуального контроля;
- проверить открытие запорной арматуры на насосах установки и на всасывающем и нагнетательном трубопроводах;
- открыть пробки вентиляционных отверстий насосов и медленно заполнить насосы водой, чтобы воздух мог полностью выйти;
- проверить мембранный бак на правильность настройки давления предварительного нагнетания.



Важно! Не допускать сухого хода насоса.

Чтобы проверить и/или настроить параметры (установки) контроллера и частотно-регулируемых приводов, установленных в шкафу автоматизации, необходимо использовать инструкции и руководства по эксплуатации соответствующего оборудования. Необходимые документы можно найти на сайте ridan.ru.

2.5 Вывод из эксплуатации

Чтобы вывести установку из эксплуатации для проведения технического обслуживания, ремонта или других мероприятий необходимо:

- отключить подвод напряжения и защитить от несанкционированного включения;
- закрыть запорную арматуру до и после установки;
- закрыть мембранный бак;
- при необходимости слить воду с мембранного бака;
- при необходимости полностью опорожнить установку.

3 Техническое обслуживание

Для обеспечения максимальной эксплуатационной надежности и безопасности при одновременном сведении к минимуму производственных расходов рекомендуется производить регулярный контроль и техническое обслуживание установок. Необходимо регулярно выполнять следующие проверки, указанные в таблице 2.



ВНИМАНИЕ! Перед обслуживанием установки убедитесь, что отсутствует питание, давление и используйте методы блокировки, чтобы предотвратить случайное включение установки.

Таблица 2 - Перечень работ

Наименование	Перечень работ	Периодичность
Фланцевые (резьбовые) разъемы коллекторов подвода и отвода рабочих сред	Визуальный контроль: -плотности разъёмного соединения (отсутствия следов подтекания); -полноты затягивания крепежных соединений (отсутствия следов подтекания); -надежности стопорения крепежных деталей.	Контроль технического состояния узлов перед пуском в эксплуатацию, ежемесячно, при необходимости
Проверка исправности действия манометров	1. Проверка исправности манометра обслуживающим персоналом в процессе эксплуатации установки производится с помощью запорных вентилей путем «установки стрелки манометра на нуль». 2. Визуальный контроль	Перед пуском в эксплуатацию, не реже одного раза в смену, при необходимости
Поверка манометров	Манометры должны быть поверены в порядке, предусмотренном Росстандартом России	Не реже одного раза в 12 месяцев
Проверка напорного мембранного бака	Контроль давления настройки предварительного нагнетания	Закрывать запорную арматуру (отсечь бак от коллектора). Слить воду с бака. Проверить давление газа на клапане мембранного напорного бака с помощью барометра, при необходимости откорректировать

4 Текущий ремонт

Перечень отказов и методы их устранения представлены в таблице 3.

Таблица 3 - Перечень отказов и методы их устранения

Неисправность	Причина	Способ устранения
Насос (насосы) не начинает работу	Нет подключения к сети	Проверить предохранители, кабели и подключения
	Главный выключатель «Выкл»	Включить главный выключатель
	Сработал «Сухой ход»	Проверить подводящую арматуру, подводящий трубопровод, проверить входное давление
	Реле «сухого хода» не исправно	Заменить реле
	Неправильно настроено реле «сухого хода»	Проверить настройки, откорректировать
	Входное давление выше давления включения	Проверить настройки, откорректировать
	Запорная арматура на датчике закрыта	Проверить запорную арматуру реле «сухого хода»
	Давление включения настроено слишком высоким	Проверить настройки, откорректировать
	Предохранители неисправны	Проверить предохранители, при необходимости заменить
	Сработало устройство защиты электродвигателя	Проверить настроенные значения с данными насоса/ мотора, замерить силу тока, при необходимости откорректировать настройки
	Устройство защиты от перегрузок неисправно	Проверить, при необходимости заменить
Витковое замыкание в электродвигателе	Проверить, при необходимости заменить	
Насос (насосы) не выключаются	Слишком непостоянное входное давление	Проверить входное давление, при необходимости принять меры для его стабилизации
	Подводящий трубопровод засорен или закрыт	Проверить подводящий трубопровод, удалить засор, открыть запорную арматуру

Неисправность	Причина	Способ устранения
	Номинальный диаметр подводящего трубопровода слишком мал	Проверить подводящий трубопровод, увеличить поперечное сечение трубопровода
	Неправильная установка подводящего трубопровода	Проверить подводящий трубопровод, при необходимости изменить расположение
	В подводящий патрубок попадает воздух	Проверить, при необходимости выпустить воздух из насосов, уплотнить трубопровод
	Засорены рабочие колеса	Проверить насос, при необходимости заменить
	Обратный клапан не герметичен	Проверить, при необходимости заменить
	Обратный клапан засорен	Проверить, при необходимости устранить засорение или заменить
	Запорная арматура в установке закрыта или открыта не полностью	Проверить, при необходимости полностью открыть запорную арматуру
	Расход слишком большой	Проверить данные насоса и значения настроек, при необходимости откорректировать
	Запорная арматура на датчике давления закрыта	Проверить, при необходимости открыть запорную арматуру
	Давление выключение настроено слишком высоким	Проверить настройку, при необходимости откорректировать
	Неправильное вращение моторов	Проверить направление вращения, при необходимости откорректировать путем смены фаз
Большая частота включений	Слишком непостоянное входное давление	Проверить входное давление, при необходимости принять меры для его стабилизации
	Подводящий трубопровод засорен или закрыт	Проверить подводящий трубопровод, удалить засор, открыть запорную арматуру
	Номинальный диаметр подводящего трубопровода слишком мал	Проверить подводящий трубопровод, увеличить поперечное сечение трубопровода
	Неправильная установка подводящего трубопровода	Проверить подводящий трубопровод, при необходимости изменить расположение

Неисправность	Причина	Способ устранения
	Запорная арматура на датчике давления закрыта	Проверить, при необходимости открыть запорную арматуру
	Неправильное давление предварительного нагнетания в мембранном баке	Проверить давление предварительного нагнетания в мембранном баке, при необходимости откорректировать
	Запорная арматура на мембранном баке закрыта	Проверить, при необходимости открыть запорную арматуру
	Установлено слишком малое значение разности между значениями давлений при включении и выключении	Проверить настройку, при необходимости откорректировать
Насос работает (насосы работают) неравномерно и(или) при работе возникает необычный шум	Слишком непостоянное входное давление	Проверить входное давление, при необходимости принять меры для его стабилизации
	Подводящий трубопровод засорен или закрыт	Проверить подводящий трубопровод, удалить засор, открыть запорную арматуру
	Номинальный диаметр подводящего трубопровода слишком мал	Проверить подводящий трубопровод, увеличить поперечное сечение трубопровода
	Неправильная установка подводящего трубопровода	Проверить подводящий трубопровод, при необходимости изменить расположение
	В подводящий патрубок попадает воздух	Проверить, при необходимости выпустить воздух из насосов, уплотнить трубопровод
	Воздух в насосе	Выпустить воздух из насоса, всасывающий трубопровод проверить на герметичность, при необходимости уточнить
	Засорены рабочие колеса	Проверить насос, при необходимости заменить
	Расход слишком большой	Проверить данные насоса и значения настроек, при необходимости откорректировать
	Неправильное вращение моторов	Проверить направление вращения, при необходимости откорректировать путем смены фаз

Неисправность	Причина	Способ устранения
	Подключение к сети: отсутствует одна фаз	Проверить предохранители, кабели, подключения
	Насос плохо закреплен на раме	Проверить крепление, при необходимости подтянуть крепежные элементы
	Повреждение подшипника	Проверить, при необходимости заменить
Мотор или насос слишком сильно нагреваются	В подводящий патрубок попадает воздух	Проверить, при необходимости выпустить воздух из насосов, уплотнить трубопровод
	Запорная арматура в установке закрыта или открыта не полностью	Проверить, при необходимости полностью открыть запорную арматуру
	Засорены рабочие колеса	Проверить насос, при необходимости заменить
	Обратный клапан засорен	Проверить, при необходимости устранить засорение или заменить
	Запорная арматура на датчике давления закрыта	Проверить, при необходимости открыть запорную арматуру
	Установлена слишком высокая точка выключения	Проверить, при необходимости откорректировать
	Повреждение подшипника	Проверить, при необходимости заменить
	Витковое замыкание в моторе	Проверить, при необходимости заменить
Слишком большое энергопотребление	Обратный клапан не герметичен	Проверить, при необходимости заменить
	Расход слишком большой	Проверить данные насоса и значения настроек, при необходимости откорректировать
	Витковое замыкание в моторе	Проверить, при необходимости заменить
	Подключение к сети: отсутствует одна фаза	Проверить предохранители, кабели, подключения

Срабатывает защитный выключатель мотора	Обратный клапан неисправен	Проверить, при необходимости заменить
	Расход слишком большой	Проверить данные насоса и значения настроек, при необходимости откорректировать
	Устройство защиты от перегрузок неисправно	Проверить, при необходимости заменить
	Подключение к сети: отсутствует одна фаза	Проверить предохранители, кабели, подключения
Нулевая подача или мощность насоса слишком низкая	Слишком непостоянное входное давление	Проверить входное давление, при необходимости принять меры для его стабилизации
	Подводящий трубопровод засорен или закрыт	Проверить подводящий трубопровод, удалить засор, открыть запорную арматуру
	Номинальный диаметр подводящего трубопровода слишком мал	Проверить подводящий трубопровод, увеличить поперечное сечение трубопровода
	Неправильная установка подводящего трубопровода	Проверить подводящий трубопровод, при необходимости изменить расположение
	В подводящий патрубок попадает воздух	Проверить, при необходимости выпустить воздух из насосов, уплотнить трубопровод
	Засорены рабочие колеса	Проверить насос, при необходимости заменить
	Обратный клапан не герметичен	Проверить, при необходимости заменить
	Обратный клапан засорен	Проверить, при необходимости устранить засорение или заменить
	Запорная арматура в установке закрыта или открыта не полностью	Проверить, при необходимости полностью открыть запорную арматуру
	Сработало реле «сухого хода»	Проверить входное давление
	Неправильное вращение моторов	Проверить направление вращения, при необходимости откорректировать путем смены фаз
	Витковое замыкание в моторе	Проверить, при необходимости заменить
Реле «сухого хода» вы-	Слишком непостоянное входное	Проверить входное давление, при

<p>ключает мотор, несмотря на наличие воды</p>	<p>давление</p>	<p>необходимости принять меры для его стабилизации</p>
	<p>Номинальный диаметр подводящего трубопровода слишком мал</p>	<p>Проверить подводящий трубопровод, увеличить поперечное сечение трубопровода</p>
<p>На дисплее контроллера отображается значение давления на входе или выходе станции 99 бар</p>	<p>Отсутствие сигнала от преобразователя давления из-за неверного подключения или повреждения кабельной линии</p>	<p>Проверить отсутствие повреждения кабельной линии. Проверить корректность подключения преобразователя давления к контроллеру и шкафу согласно электрической схеме. В случае обнаружения устранить повреждение и/или несоответствие подключения.</p>

5 Транспортирование и хранение

Транспортирование установки насосной производят в закрытых транспортных средствах или под тентом. Оборудование должно быть надежно закреплено. Установка поставляется на паллете, деревянной раме или в ящике и предохраняется пленкой от попадания влаги и пыли. Транспортировку выполнять с помощью аттестованных грузозахватных приспособлений. Транспортные ремни или канаты закреплять на имеющихся проушинах или обвязывать вокруг рамы (см.рис.12). Осуществлять подъем за трубную обвязку запрещено. Запрещается использовать коллекторы насосной установки в качестве упора для транспортировки. При погрузке-разгрузке запрещается кантовать оборудование.

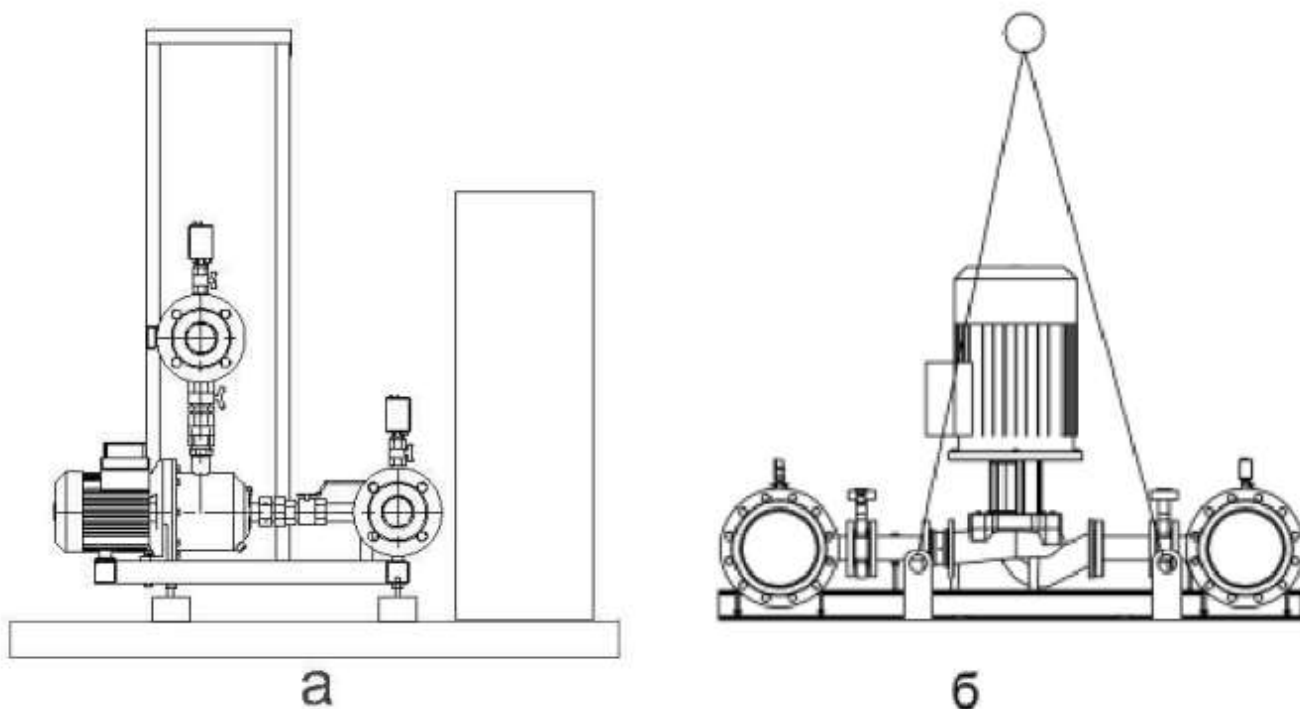
Условия транспортирования:

- температура среды в диапазоне от +5 до +60°C;
- относительная влажность до 90% без образования конденсата.

Условия хранения:

- хранить в сухом и чистом помещении;
- температура среды от +5 до +30°C;
- относительная влажность до 90% без образования конденсата;
- не хранить в условиях, благоприятствующих коррозии;
- не хранить на неустойчивых поверхностях.

В случае хранения установки насосной и запасных частей при температуре ниже 0 °С следует выдержать их до монтажа и эксплуатации при температуре не ниже +15 °С не менее 24 ч.



а — на паллете,

б — грузозахватными приспособлениями

Рисунок 12 — Подъем/захват установок

6 Утилизация

6.1 Общие требования

При демонтаже оборудования необходимо соблюдать соответствующие положения, действующие на предприятии пользователя. Прежде чем приступить к демонтажу обеспечьте вокруг оборудования достаточно обширное и расчищенное пространство для того, чтобы операторы могли работать, не подвергая себя дальнейшим опасностям, создаваемым окружающим оборудованием. Перед демонтажем обеспечьте отключение от оборудования сетей снабжения средами и электропитания с соблюдением требований по технике безопасности.

6.2 Утилизация

Утилизация изделий и отходов производства производится в соответствии с установленным на предприятии порядком (переплавка, захоронение, перепродажа), составленным в соответствии с Законами РФ №96-ФЗ «Об охране атмосферного воздуха», №89-ФЗ «Об отходах производства и потребления», №52-ФЗ «О санитарно-эпидемиологическом благополучии населения», а также другими российскими и региональными нормами, актами, правилами, распоряжениями и пр., принятыми во исполнение указанных законов.

Утилизация цветных металлов и сплавов - по ГОСТ Р 54564-2022, резиновых и пластмассовых комплектующих - по ГОСТ Р 53691-2009, отработанных нефтепродуктов (масел, смазок и т.п.) по ГОСТ 21046-2015.

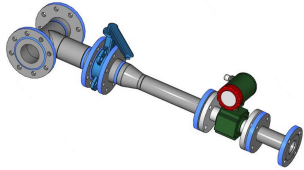
Допускается утилизацию изделий осуществлять на договорной основе с организацией, имеющей лицензию на утилизацию отходов.

7 Список комплектующих

Для насосных установок модификации FS возможен заказ узла проверки расхода огнетушащего вещества (воды), состоящий из расходомера ВСХН и дискового затвора с сигнализаторами положения, согласно таблице 4. Указанные в таблице коды могут быть заказаны только одновременно с насосной установкой модификации FS с номинальным давлением до PN16.

Узел проверки расхода огнетушащего вещества (воды) следует выбирать равным диаметру напорного коллектора насосной установки.

Таблица 4 — Узлы проверки расхода огнетушащего вещества (воды)

Название	Код для заказа	Фото	Описание
Узел проверки расхода огнетушащего вещества Ду50	FM040C050		С расходомером ВСХН Ду40
Узел проверки расхода огнетушащего вещества Ду65	FM050C065		С расходомером ВСХН Ду50
Узел проверки расхода огнетушащего вещества Ду80	FM050C080		С расходомером ВСХН Ду50
Узел проверки расхода огнетушащего вещества Ду100	FM080C100		С расходомером ВСХН Ду80
Узел проверки расхода огнетушащего вещества Ду150	FM100C150		С расходомером ВСХН Ду100
Узел проверки расхода огнетушащего вещества Ду200	FM150C200		С расходомером ВСХН Ду150
Узел проверки расхода огнетушащего вещества Ду250	FM200C250		С расходомером ВСХН Ду200
Узел проверки расхода огнетушащего вещества Ду300	FM200C300		С расходомером ВСХН Ду200

Узел поставляется не подключенным к насосной установке на паллете, деревянной раме.

Подключение узла к насосной станции и дренажной системе производится заказчиком. Монтаж узла следует выполнять непосредственно к напорному коллектору насосной установки и внутреннему пожарному водопроводом согласно схеме (см рис.13).

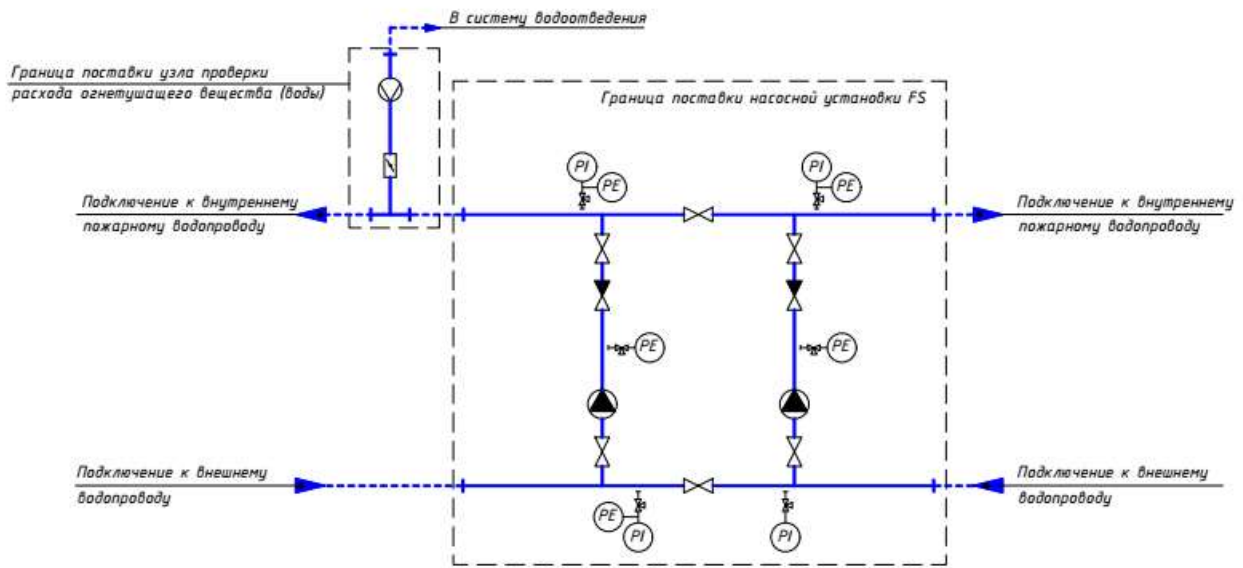


Рисунок 13 - Схема подключения узла проверки расхода огнетушащего вещества (воды)

