



## **РУКОВОДСТВО ПО ЭКСПЛУАТАЦИИ**

Фильтры сетчатые, Тип FVF,

Код материала: 065B7735

1. Сведения об изделии
2. Назначение изделия
3. Описание и работа
4. Указания по монтажу и наладке
5. Использование по назначению
6. Техническое обслуживание
7. Текущий ремонт
8. Транспортирование и хранение
9. Утилизация
10. Комплектность
11. Список комплектующих и запасных частей



Дата редакции: 30.06.2022

## 1. Сведения об изделии

### 1.1. Наименование и тип

Фильтры сетчатые типа FVF.

### 1.2. Изготовитель

Фирма: “Danfoss A/S”, Nordborgvej 81, 6430 Nordborg, Дания.

### 1.3. Продавец

ООО “Данфосс“, 143581, Российская Федерация, Московская область, город Истра, деревня Лешково, д. 217, тел. +7 (495) 792-57-57.

### 1.4. Дата изготовления

Указана на кольце фильтра в формате нн/гг

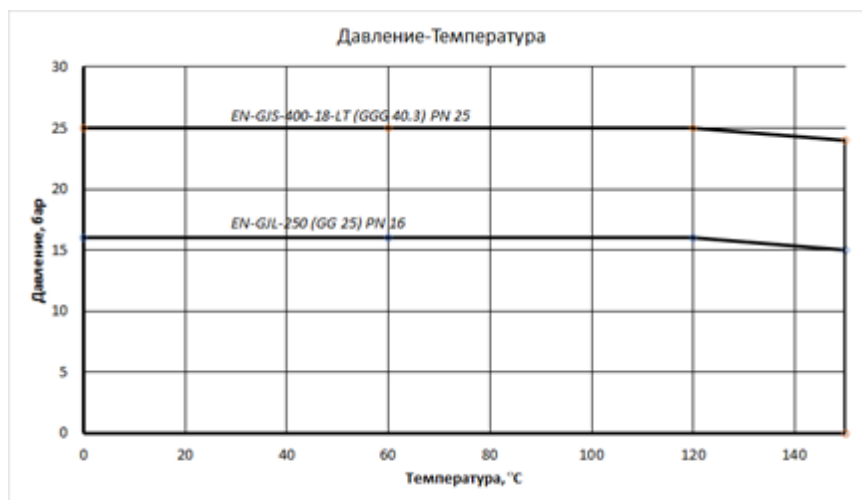
## 2. Назначение изделия

Фильтры сетчатые типа FVF предназначены для установки перед регулирующей арматурой, расходомерами, насосами с “мокрым” ротором электродвигателя и другими устройствами с повышенными требованиями к чистоте проходящей через них воды систем отопления, теплоснабжения, горячего и холодного водоснабжения, для механической очистки рабочей среды от грязи, ржавчины, стружки и т.п.

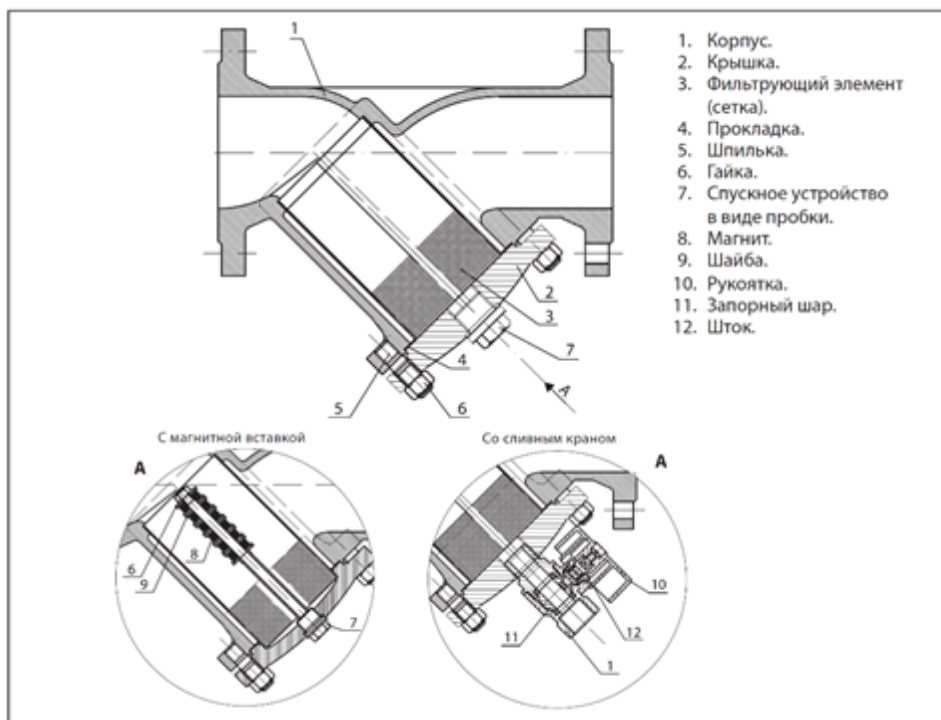
Фильтры сетчатые типа FVF могут быть оснащены магнитными вставками или дренажными кранами, обеспечивающими быструю и эффективную очистку фильтра.

## 3. Описание и работа

### 3.1. Устройство изделия



Зависимость рабочего давления от температуры перемещаемой среды.



Поток рабочей среды течёт по направлению стрелки и проходит фильтрующий элемент (сетку) изнутри наружу. Фильтрующий элемент (сетка) задерживает инородные тела, которые затем удаляются в процессе очистки фильтра. Если вместо пробки установлен дренажный кран, отфильтрованные частицы или конденсат удаляются путём промывки.

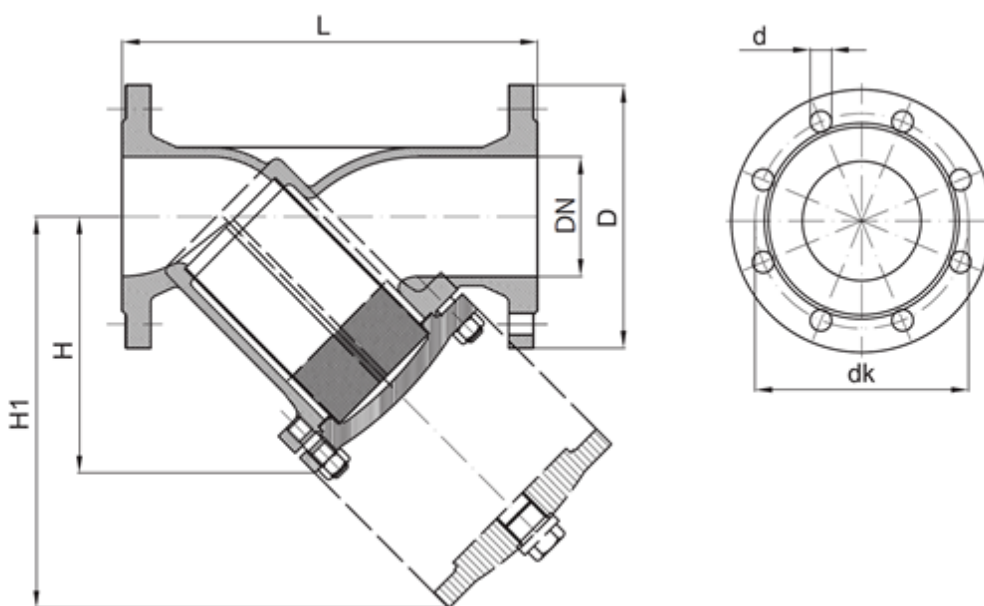
### 3.2. Технические характеристики

Исполнение	чугунный со сливным краном
Присоединение к трубопроводу	фланцы
Номинальный диаметр (DN), мм	125
Номинальное давление (PN), бар	16
Рабочая среда	вода, водный раствор гликоля (до 50%)
Температура рабочей среды, °C	-10..+150
Пропускная способность $Kvs$ , м <sup>3</sup> /ч	340
Гидравлическая характеристика (KV <sub>s</sub> ), м <sup>3</sup> /ч (мелкая ячейка)	320
Гидравлическая характеристика с магнитной вставкой (KV <sub>s</sub> ), м <sup>3</sup> /ч	Фильтр со спускным элементом - кран типа FVF-B (магнитная вставка не применяется)
Размер ячейки сетки, мм	1,18
Размер ячейки сетки, мм (мелкая)	0,25
Количество ячеек сетки	25
Количество ячеек сетки (мелкая)	625
Масса, кг, не более	39

Материал корпуса	Серый чугун EN-GJL-250 (GG-25)
Материал прокладки	Графит
Фильтрующий элемент сетка	Нержавеющая сталь, мат. № 1.4301
Спускной кран	Необесцинковывающаяся латунь CuZn36Pb2As

#### Дополнительные технические характеристики

$\varnothing D$ , мм	125
D, мм	250
dk, мм	210
H, мм	260
H <sub>1</sub> , мм	410
L, мм	400
d, мм	19



Габаритные размеры фильтра сетчатого типа FVF.

#### 4. Указания по монтажу и наладке

Указания по монтажу и наладке

##### 4.1. Общие указания

Во избежание несчастных случаев необходимо при монтаже соблюдать общие требования безопасности по ГОСТ 12.2.063-2015.

##### 4.2. Выбор

Гидравлическое сопротивление чистых фильтров может быть рассчитано по формуле:

$$\Delta P = \left( \frac{G}{K_V} \right)^2, \text{ бар};$$

где G - расчетный расход проходящей через фильтр среды в м<sup>3</sup>/ч;  
KV - условная пропускная способность фильтра в м<sup>3</sup>/ч.

#### 4.3. Меры безопасности

Так как изнутри на корпус действует давление среды, то при нарушении целостности корпуса будет происходить вытекание рабочей среды из трубопровода наружу. Таким образом, во избежание ущерба от аварийной протечки в системе должны быть приняты все возможные меры безопасности:

- до и после фильтра на трубопроводе системы должна быть предусмотрена установка запорной арматуры;
- исключение в системе гидроударов посредством установки соответствующей арматуры;
- исключение в системе превышения давления свыше максимального посредством установки предохранительных клапанов или клапанов, снижающих давление,
- исключение в системе превышения температуры воды свыше максимальной при действующем значении давления,
- место установки фильтра должно в максимально возможной степени предусматривать наличие безопасного дренажа.

Перед монтажом фильтра следует проверить соответствие его диаметра диаметру присоединяемых фланцев и трубопровода, а также PN фильтра располагаемому максимальному давлению в системе. Сетчатые фильтры FVF не должны подвергаться ударам.

#### 4.4. Подготовка к монтажу

Перед установкой и применением необходимо провести визуальную проверку изделия на комплектность и отсутствие видимых повреждений: изделие не должно иметь видимых дефектов, следов ударов, сколов, дефектов литья и инструментальной обработки и прочих дефектов.

Так же, перед установкой фильтра сетчатого трубопровод необходимо продуть для удаления окалины и грязи.

Поверхности фланцев должны быть чистые и без повреждений.

Расстояние между фланцами должно позволять установку фильтра с прокладками.

Соосность трубопровода и расстояние между фланцами должны быть в пределах 3-5 мм, так чтобы в процессе монтажа на фильтр не приходилась чрезмерная механическая нагрузка со стороны трубопровода.

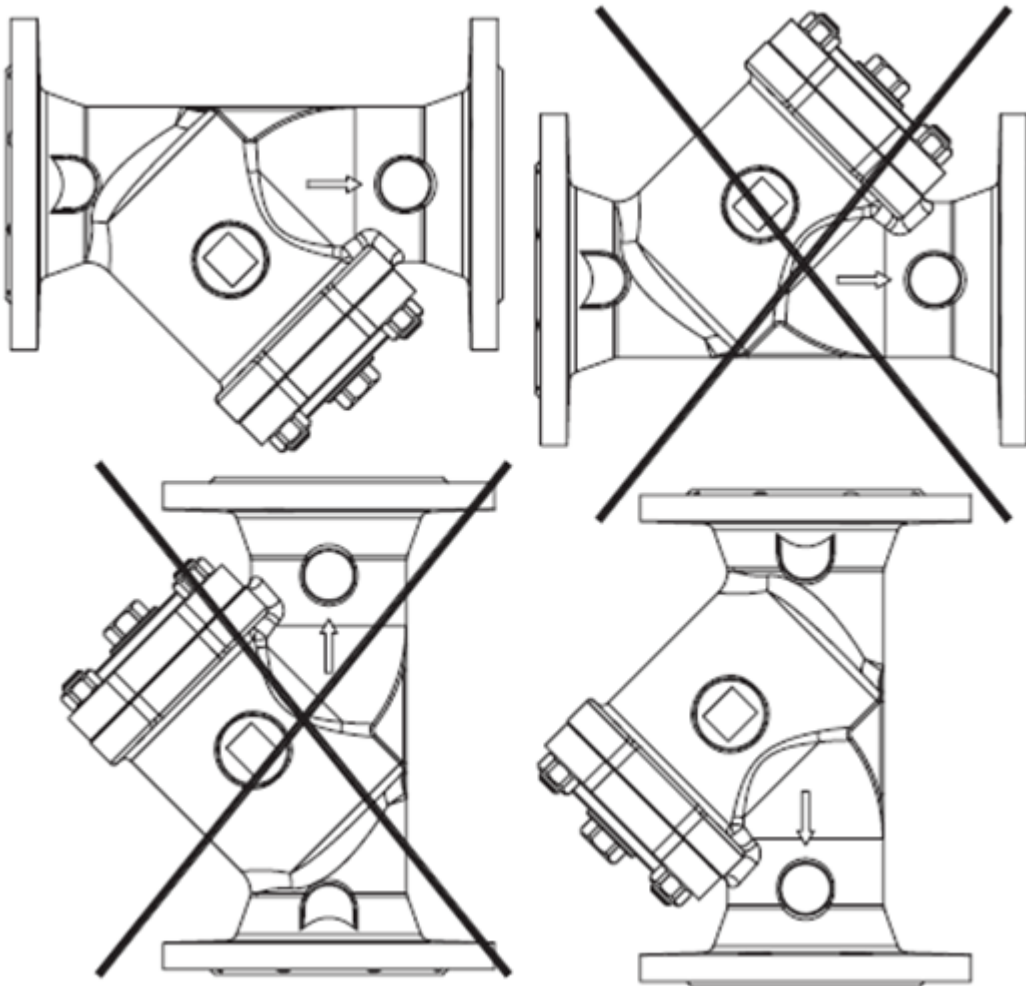
Место установки фильтра сетчатого должно обеспечивать свободный доступ к нему для проведения работ по монтажу, демонтажу и обслуживанию.

#### 4.5. Монтаж, наладка и эксплуатация

Все фильтры сетчатые типа FVF должны устанавливаться на трубопроводах так, чтобы направление стрелки на их корпусе совпадало с направлением движения среды, а сливное отверстие в крышке было обращено вниз.

Рабочая среда проходит через фильтрующий элемент (сетку) и очищается от механических взвесей.

Конструкция фильтра и порядок его установки предполагает заполнение отстойника фильтра механическими взвесями.



#### Монтажное положение фильтра

В системах теплоснабжения теплоноситель должен удовлетворять требованиям «Правил технической эксплуатации электрических станций и сетей Российской Федерации» Министерства энергетики РФ. Не производить демонтаж при работающей системе, наличии давления или высокой температуры.

#### 5. Использование по назначению

Для предотвращения превышения допустимого рабочего давления среды трубопровод, на котором установлен фильтр, должен быть оборудован необходимой системой защиты.

Не допускается проводить техническое обслуживание фильтра на трубопроводе, находящемся под давлением.

Фильтры не должны подвергаться ударам.

Во избежание несчастных случаев необходимо при монтаже и эксплуатации соблюдать общие требования безопасности по ГОСТ 12.2.063-2015.

Во время эксплуатации следует производить периодические осмотры и технические освидетельствования в сроки, установленные правилами и нормами организации, эксплуатирующей трубопровод.

К обслуживанию фильтров допускается персонал, изучивший их устройство и правила техники безопасности.

#### 6. Техническое обслуживание

Не допускается использование фильтров сетчатых типа FVF на давления и температуры среды, превышающие указанные в техническом условии.

Категорически запрещается производить работы по устранению дефектов при наличии давления рабочей среды в трубопроводе.

Во избежание несчастных случаев необходимо при монтаже и эксплуатации соблюдать общие требования безопасности по ГОСТ 12.2.063-2015.

Фильтры сетчатые типа FVF должны использоваться строго по назначению в соответствии с указанием в технической документации.

Во время эксплуатации следует производить периодические осмотры и технические освидетельствования и промывку в сроки, установленные правилами и нормами организации, эксплуатирующей трубопровод.

Для фильтров, оснащенных дренажными шаровыми кранами, промывка осуществляется временным

открытием шарового крана для сброса через него продуктов промывки отстойника фильтра. Для фильтров, оснащенных пробкой, промывка осуществляется демонтажем пробки с последующей установкой обратно и завинчиванием до достижения герметичности соединения пробки с крышкой фильтра.

К обслуживанию фильтров сетчатых типа FVF допускается персонал, изучивший их устройство и правила техники безопасности.

## 7. Текущий ремонт

Не предполагается.

## 8. Транспортирование и хранение

Транспортирование и хранение фильтров сетчатых типа FVF осуществляется в соответствии с требованиями ГОСТ 12.2.063-2015 .

## 9. Утилизация

Утилизация изделия производится в соответствии с установленным на предприятии порядком (переплавка, захоронение, перепродажа), составленным в соответствии с Законами РФ № 96-ФЗ “Об охране атмосферного воздуха”, № 89-ФЗ “Об отходах производства и потребления”, № 52-ФЗ “О санитарно-эпидемиологическом благополучии населения”, а также другими российскими и региональными нормами, актами, правилами, распоряжениями и пр., принятыми во исполнение указанных законов.

## 10. Комплектность

В комплект поставки входит:

- фильтр сетчатый тип FVF;
- паспорт (предоставляется в электронном виде по запросу);
- руководство по эксплуатации (предоставляется в электронном виде по запросу);
- инструкция по монтажу.

## 11. Список комплектующих и запасных частей

Обозначение	Сетка типа FVF-S (стандартная) для фильтра	Сетка типа FVF-S (мелкая) для фильтра	Магнитная вставка типа FVF-M	Дренажный кран типа FVF-B	Прокладка крышки FVF-G
Эскиз					

Сетка типа FVF-S (стандартная) для фильтра	065B7819
Сетка типа FVF-S (мелкая) для фильтра	065B7833
Магнитная вставка типа FVF-M	
Дренажный кран типа FVF-B	065B7801
Прокладка крышки FVF-G	065B7893

Спускной элемент (шаровой кран) сетчатого фильтра не может быть заменен на пробку или на магнитную вставку.

Магнитная вставка может устанавливаться на модификацию фильтра с пробкой.

Установка магнитной вставки FVF-M:

- фильтр должен быть подготовлен для его обслуживания (промыт, избыточное давление сброшено, опорожнен, температура фильтра и его элементов должны позволять персоналу производить работы);
- выкрутить пробку в крышке фильтра;
- установить магнитную вставку в крышку фильтра, проведя стержень с магнитными элементами через

отверстие в крышке;

- затянуть пробку магнитной вставки в крышке фильтра для достижения герметичности ее соединения.
- запустить участок системы с установленным фильтром, проверить все соединения на отсутствие протечек.