



## РУКОВОДСТВО ПО ЭКСПЛУАТАЦИИ

Затворы дисковые, Тип VFY Модификация VFY-WA

Код материала: 082X3093

1. Сведения об изделии
2. Назначение изделия
3. Описание и работа
4. Указания по монтажу и наладке
5. Использование по назначению
6. Техническое обслуживание
7. Текущий ремонт
8. Транспортирование и хранение
9. Утилизация
10. Комплектность
11. Список комплектующих и запасных частей



Дата редакции: 18.06.2021

## 1. Сведения об изделии

### 1.1. Наименование и тип

Затворы дисковые типа VFY.

### 1.2. Изготовитель

Фирма: "Socla S.A.S.", 365 rue du Lieutenant Putier, F-71530 Virey-Le-Grand, Франция;

### 1.3. Продавец

ООО "Данфосс", 143581, Российская Федерация, Московская область, город Истра, деревня Лешково, д. 217, тел. +7 (495) 792-57-57.

### 1.4. Дата изготовления

Дата изготовления наносится на информационную табличку изделия (шильдик) в формате «ММ/ГГ», где ММ – обозначает порядковый номер месяца изготовления, ГГ – две последние цифры года изготовления.

## 2. Назначение изделия

Затворы типа VFY модификации VFY-WA (далее- затворы VFY или затворы) – используется с электрическим приводом и предназначены для использования в качестве запорной и регулирующей арматуры в различных энергетических и технологических установках.

Затворы VFY предназначены для использования в системах водоснабжения, теплоснабжения, холодоснабжения, вентиляции и кондиционирования. Затворы не предназначены для использования в составе узлов управления установок пожаротушения как пожарное запорное устройство.

## 3. Описание и работа

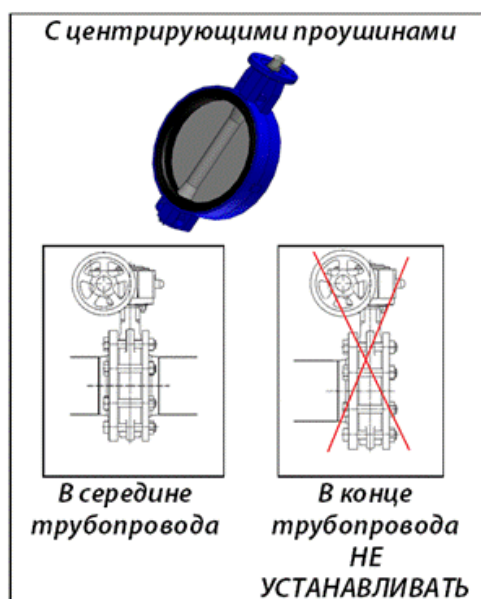
<b></b>

### 3.1. Устройство и принцип действия изделия

Перекрытие потока среды в трубопроводе производится за счет установки диска внутри затвора поперек потока среды, герметичность перекрытия обеспечивается контактом края диска с деформируемым седловым уплотнением затвора.

Открытие потока среды в трубопроводе производится за счет установки диска поворотного затвора вдоль потока среды.

Промежуточные положения диска от полностью открытого до полностью закрытого состояния устанавливают определенную пропускную способность эффективного свободного сечения затвора. Диск затвора приводится в движение от крутящего момента управляющего воздействия (рукоятки, ручного редуктора, электропривода и пр.) на шпindel затвора через шлицевое соединение пары «диск-шпindel затвора».



Типы корпусов затворов VFY и примеры их монтажа на трубопровод



### 3.2. Маркировка и упаковка

Изделие поставляется в упаковке, обеспечивающей защиту при транспортировке и хранении изделия. Каждый затвор типа VFY имеет информационную табличку (шильдик) с указанием основных технических параметров.

Пример информационной таблички



### 3.3 Технические характеристики

Исполнение	с электроприводом AMB-Y VT2400
Напряжение питания, В	230 В перем. ток
Пылевлагозащита корпуса электропривода	IP68
Момент, Н*м	2400

Время поворота 90°, с	113
Мощность, Вт	250
Номинальный ток, А	1,24
Номинальный диаметр (DN), мм	600
Номинальное давление (PN), бар	16
Пробное (испытательное) давление согласно ГОСТ 356, бар	24
Рабочая среда	Холодная вода, 50% гликоль, горячая вода, питьевая вода
Максимальное рабочее давление среды при температуре +20С (Pr), бар	16
Температура окружающей среды, °С	от -15 до +40
Температура рабочей среды, °С	от -15 до +130
Герметичность затвора (объем протечки / класс герметичности)	ГОСТ 9544-2015 Класс А
Дополнительные требования	Запрещена эксплуатация затвора без редуктора или привода. Запрещается демонтаж рукоятки, редуктора или привода затвора на работающем трубопроводе или находящимся под давлением.
Тип присоединения к трубопроводу	Центрирующие проушины
Масса, кг, не более	572
Корпус	Высокопрочный чугун GGG40
Верхний вал	Сталь X5CrNiCuNb16-4
Нижний вал	Сталь X5CrNiCuNb16-4
Антифрикционный подшипник	Оцинкованная сталь
Винт	Корр.ст.сталь
Прижимная пластина	Корр.ст.сталь X5CrNi18-10
Верхняя втулка	Корр. ст. сталь X5CrNi18-10
Шильдик	Алюминий или металлизированная пленка
Диск	Сталь AISI 316
Уплотнение	FKM
Кольцевое уплотнение	NBR
Стопорное кольцо	Оцинкованная сталь
Седловое уплотнение	EPDM

Шайба	Сталь С235JR
Опорный шарик	Корр. ст. сталь
Опорная шайба	Сталь X5CrNiCuNb16-4
Температура транспортировки и хранения, С	От -40 до +50
Применяемые ответные фланцы (поставляется силами заказчика)	по ГОСТ 33259-2015 исполнение В тип 11
Крепеж для присоединения к трубопроводу (поставляется силами заказчика)	Шпилька А М33х330.95 Ст.35 - 16 шт, Гайка М33 - 32 шт, Шайба 33 - 32 шт, Болт М33-110 Ст35 - 8 шт, Шайба 33 - 8 шт

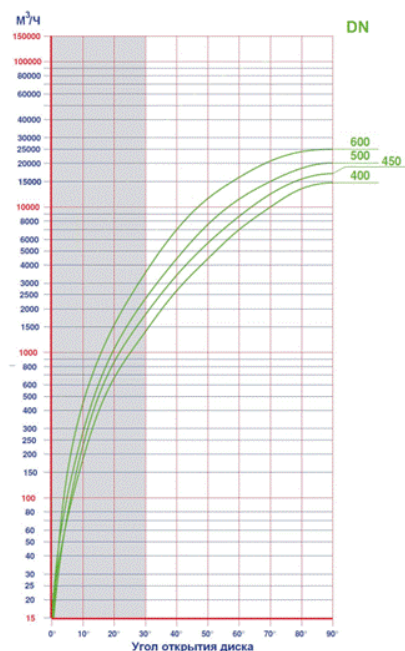


Диаграмма зависимости коэффициента пропускной способности KV от угла открытия затвора

Расчет потерь давления в затворе при проходе рабочей среды

Потери давления в затворе могут быть определены из следующих формул:

Рабочая среда – жидкость:

$$Kv = Q \cdot \sqrt{\frac{\delta}{\Delta P}}$$

Q – объёмный расход рабочей жидкости, проходящей через арматуру, куб. м/ч

$\delta$  – относительная плотность рабочей жидкости по сравнению с водой

$\Delta P$  – потери давления на арматуре, бар

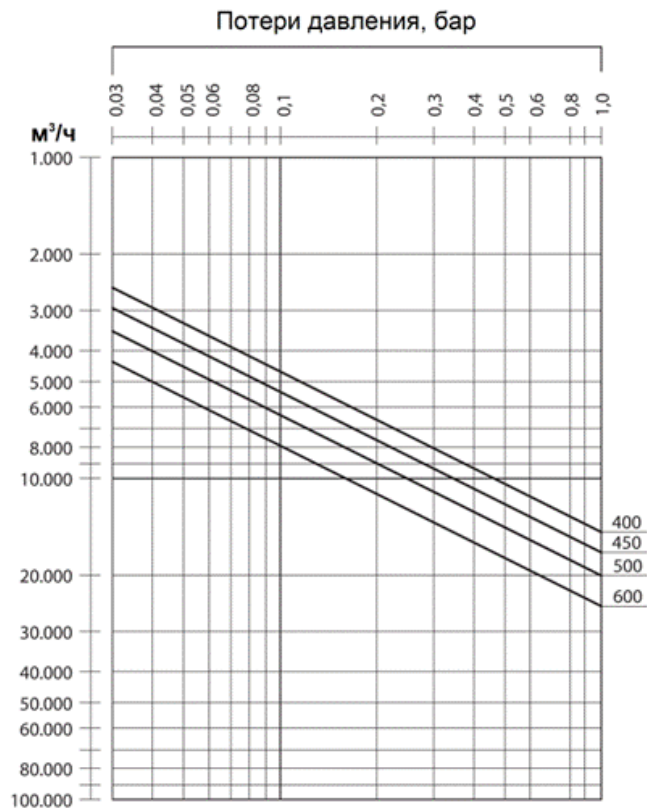


Диаграмма зависимости потерь давления (Среда: вода с температурой  $T=+20^{\circ}\text{C}$ )

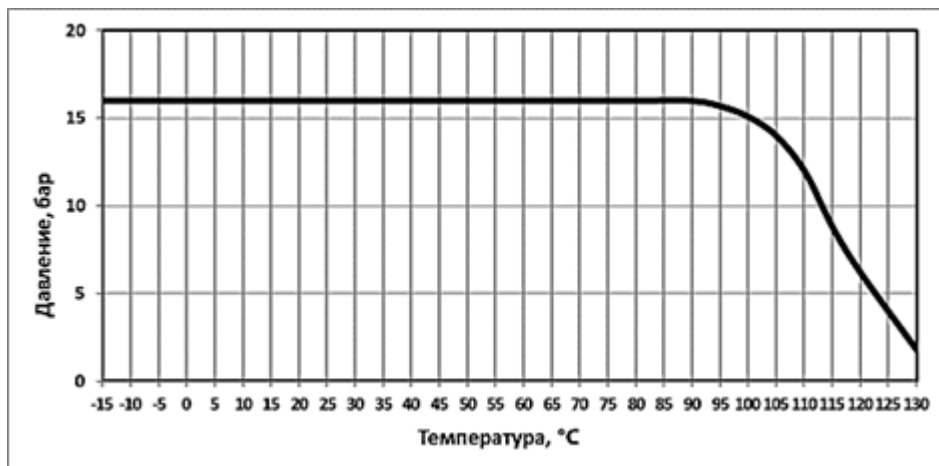
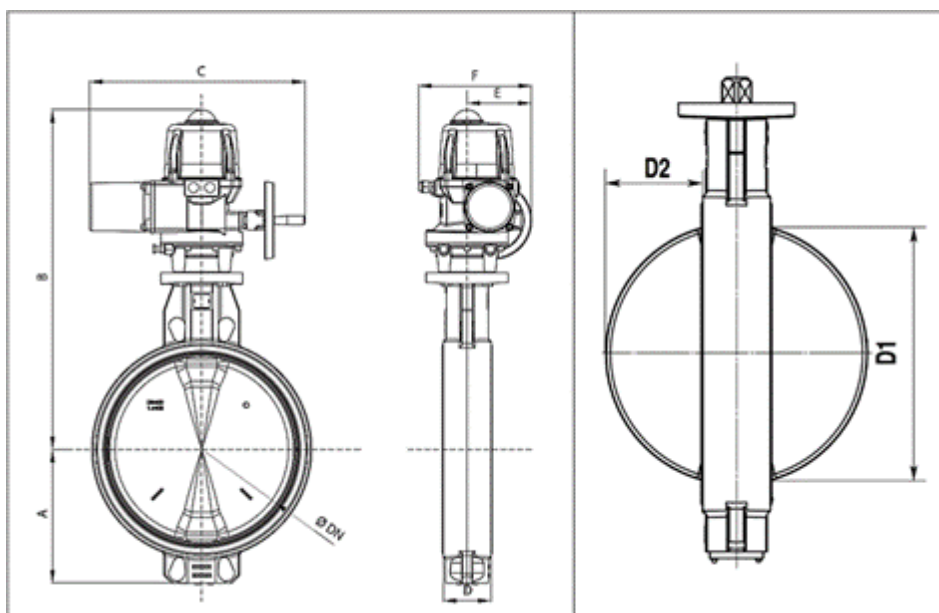


График Температура – Давление

Ограничения по максимальным рабочим температурам указаны в Технических данных

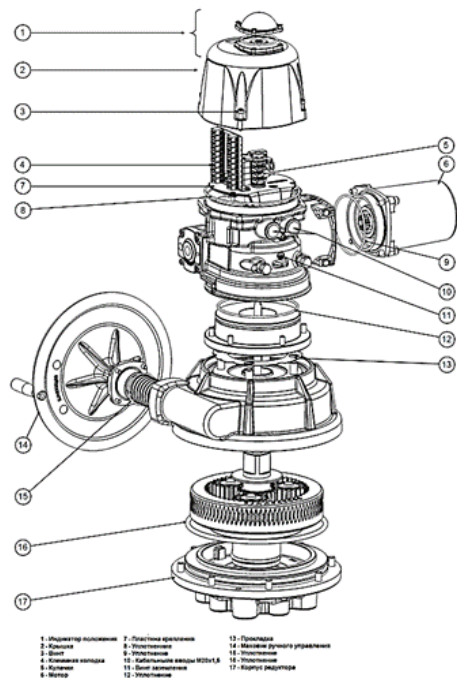


### Дополнительные технические характеристики

А, мм	415
В, мм	962
С, мм	389
Д, мм	154
Е, мм	260
F, мм	572
D1, мм	575
D2, мм	221

### Электрический привод АМВ-У

Устройство:



Габаритные размеры

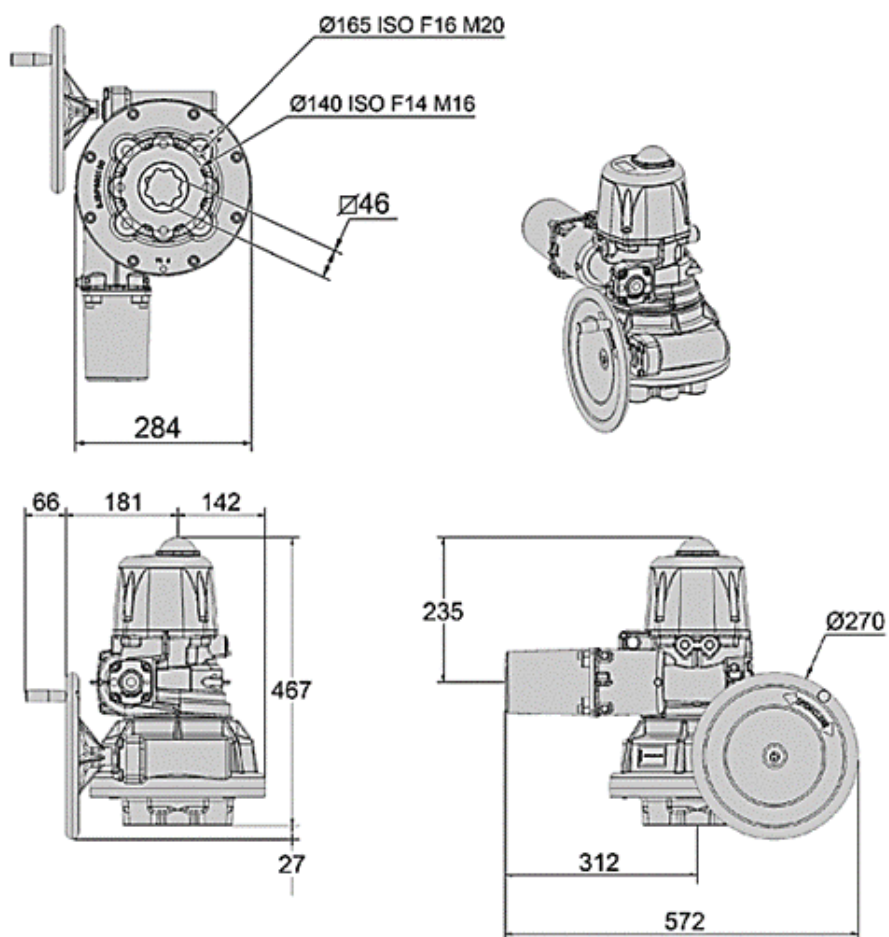
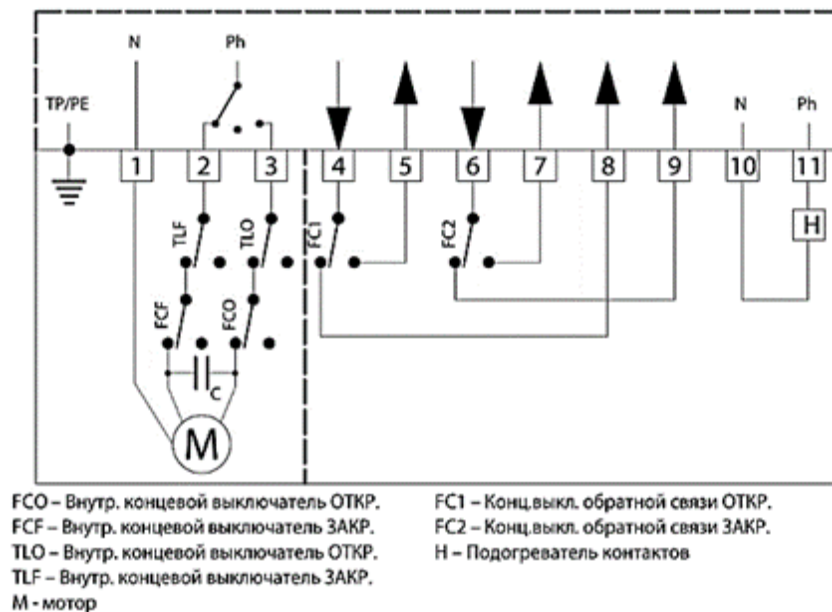


Схема подключений электропривода AMB-Y:





## 4. Указания по монтажу и наладке

### 4.1. Общие указания

Во избежание несчастных случаев необходимо при монтаже соблюдать общие требования безопасности по ГОСТ 12.2.063-2015.

### 4.2. Меры безопасности

Т.к. изнутри на корпус и уплотнение по штоку затвора действует давление среды, то при нарушении целостности корпуса или при потере герметичности уплотнения будет происходить вытекание рабочей среды из трубопровода наружу. Таким образом, во избежание ущерба от аварийной протечки в системе должны быть приняты все возможные меры безопасности:

- исключение в системе гидроударов посредством установки соответствующей арматуры;
- исключение в системе превышения давления свыше максимального посредством установки предохранительных клапанов или клапанов, снижающих давление,
- исключение в системе превышения температуры воды свыше максимальной при действующем значении давления (см. диаграмму «давление-температура»),
- место установки затвора должно в максимально возможной степени предусматривать наличие безопасного дренажа.

Для предотвращения превышения допустимого рабочего давления среды трубопровод, на котором установлен затвор, должен быть оборудован необходимой системой защиты.

Перед монтажом затвора следует проверить соответствие диаметра затвора диаметру присоединяемых фланцев и трубопровода, а также PN затвора располагаемому максимальному давлению в системе.

Затворы не должны подвергаться ударам.

### 4.3. Подготовка к монтажу

Перед установкой и применением необходимо провести визуальную проверку изделия на комплектность и отсутствие видимых повреждений: изделие не должно иметь видимых дефектов, следов ударов, сколов, дефектов литья и инструментальной обработки и прочих дефектов.

Проверить работоспособность управления затвором, убедиться, что положение диска соответствует положению индикатора приводного оборудования затвора.

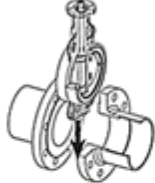


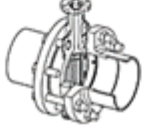
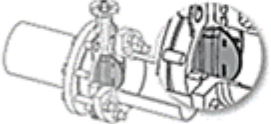
Трубопровод на месте монтажа затвора должен быть соосным, поверхности фланцев параллельными.

Место установки затвора должно обеспечивать свободный доступ к нему управления затвором и проведения технических работ с ним.

Расстояния между торцами трубопровода должны позволять производить установку затвора, и затвор не должен испытывать усилий, действующих со стороны трубопровода.

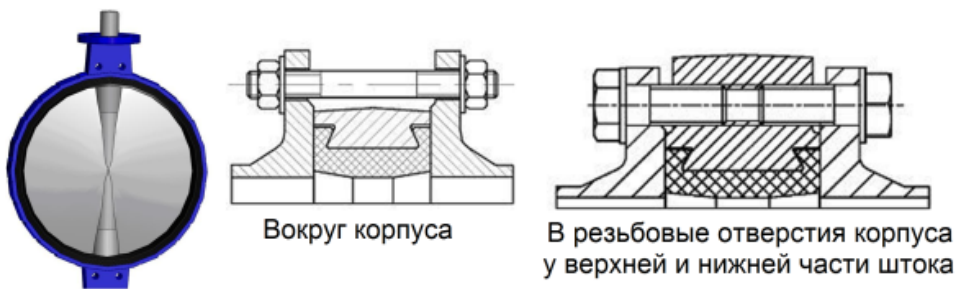
### 4.4. Монтаж и демонтаж

Предпочтительно устанавливать затвор так, чтобы шток располагался горизонтально, а нижняя часть диска при открытии затвора двигалась по направлению движения рабочей жидкости (особенно в случае установки на среды с большой плотностью или вязкостью).

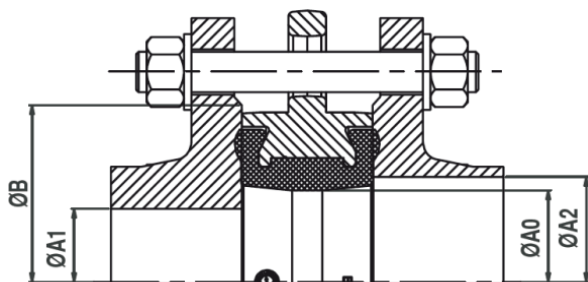
Делать так	Не делать так
 <p data-bbox="260 315 756 389">Для облегчения установки частично открытого затвора отодвинуть фланцы друг от друга на максимальное расстояние.</p>	 <p data-bbox="778 304 1326 353">Недостаточное расстояние между фланцами может повредить седловое уплотнение и диск открытого затвора</p>
 <p data-bbox="260 533 743 582">Зафиксировать частично открытый затвор болтами. Не затягивать гайки.</p>	 <p data-bbox="778 533 1300 660">Затягивание сквозных крепёжных болтов при закрытом диске может привести к пережатию седлового уплотнения, к большим механическим нагрузкам при закрытии затвора, к быстрому износу седлового уплотнения и к протечкам. <b>Не использовать прокладки и смазку</b></p>
 <p data-bbox="260 824 743 929">Открыть затвор. Проверить, что он отцентрирован в системе. Затянуть гайки, расположенные по диагонали до полного контакта затвора и ответных фланцев (металл по металлу) по всему периметру.</p>	

Выполнить, как минимум, пять полных циклов открыто/закрыто.

Присоединение затворов VFY к трубопроводу и комплекты крепежа



На рисунке показано крепление затвора шпилькой через его проушину. Все остальные шпильки проходят вокруг корпуса дискового затвора.



ØA0, мм	592
ØA1 min, мм	595
ØA2 max, мм	620
ØBmin, мм	707
Применяемые ответные фланцы (поставляется силами заказчика)	по ГОСТ 33259-2015 исполнение В тип 11
Крепеж для присоединения к трубопроводу (поставляется силами заказчика)	Шпилька А М33х330.95 Ст.35 - 16 шт, Гайка М33 - 32 шт, Шайба 33 - 32 шт, Болт М33-110 Ст35 - 8 шт, Шайба 33 - 8 шт

#### 4.5. Наладка и испытания

После установки затвора и запуска системы в работу следует провести контроль правильности установки затвора, его работы, а также провести визуальный контроль на отсутствие видимых протечек наружу.

Поворот маховика привода затвора должен проходить свободно и плавно без применения больших усилий, достигая своих конечных положений. Если наблюдается неравномерность во время движения затвора или затвор не герметичен в закрытом положении, его следует переустановить заново согласно инструкции, предварительно проверив техническое состояние седлового уплотнения, диска и привода. В случае выявления повреждения какого-либо элемента затвора, его следует заменить на оригинальный.

Не допускается проводить техническое обслуживание затвора на трубопроводе, находящемся под давлением.

#### 4.6. Пуск (опробование)

При запуске системы следует проверить работу затвора – в полностью закрытом положении затвора поток должен перекрываться герметично. Не должно быть видимых протечек наружу по штоку затвора и в местах контакта затвора с ответными фланцами.

### 5. Использование по назначению

#### 5.1. Эксплуатационные ограничения

Условия эксплуатации затвора VFY должны соблюдаться в пределах его технических характеристик.

Рабочие среды должны быть химически совместимыми с компонентами затвора, с которыми эти среды контактируют при работе.

В системах теплоснабжения теплоноситель должен удовлетворять требованиям «Правил технической эксплуатации электрических станций и сетей Российской Федерации» Министерства энергетики РФ.

#### 5.2. Подготовка изделия к использованию

Во избежание несчастных случаев необходимо при монтаже и эксплуатации соблюдать общие требования безопасности по ГОСТ 12.2.063-2015.

Затворы VFY не должны подвергаться ударам.

Затворы поставляются собранными, настроенными и готовыми к установке в систему.

Монтажное положение затворов - вертикальное или горизонтальное. Направление движения потока - любое.

Предпочтительно устанавливать затвор таким образом, чтобы шток располагался горизонтально, а нижняя часть диска при открытии затвора двигалась по направлению движения рабочей жидкости (особенно в случае установки на среды с большой плотностью или вязкостью).

Перед установкой следует проверить соосность и параллельность ответных фланцев во избежание опасных напряжений на корпусе затвора.

Также перед установкой следует убедиться в том, что внутренний диаметр ответных фланцев удовлетворяет условиям, указанным в Таблице 1 и внутренний диаметр отверстия в ответных фланцах обеспечивает свободный поворот диска затвора (см. габаритные размеры).

### **5.3. Использование изделия**

После установки затвора и запуска системы в работу следует провести контроль правильности установки затвора, его работы, а также провести визуальный контроль на отсутствие видимых протечек наружу.

Поворот рукоятки или маховика привода затвора должен проходить свободно и плавно без применения больших усилий, достигая своих конечных положений. Если наблюдается неравномерность во время движения затвора или затвор не герметичен в закрытом положении, его следует переустановить заново согласно инструкции, предварительно проверив техническое состояние седлового уплотнения, диска и привода. В случае выявления повреждения какого-либо элемента затвора, его следует заменить на оригинальный.

Не допускается проводить техническое обслуживание затвора на трубопроводе, находящемся под давлением.

Для предотвращения превышения допустимого рабочего давления среды трубопровод, на котором установлен затвор, должен быть оборудован необходимой системой защиты.

Во время эксплуатации следует производить периодические осмотры и технические освидетельствования в сроки, установленные правилами и нормами организации, эксплуатирующей трубопровод.

К обслуживанию затворов допускается персонал, изучивший их устройство и правила техники безопасности.

## **6. Техническое обслуживание**

Не допускается разборка и демонтаж затворов и привода при наличии давления в системе.

Затворы дисковые VFY должны храниться в сухом, хорошо проветриваемом помещении, защищены от сырости грунта путем хранения на стеллаже или деревянном поддоне.

Накрыть в целях защиты от пыли и грязи. Неокрашенные поверхности обработать антикоррозионным средством.

Во избежание несчастных случаев необходимо при монтаже и эксплуатации соблюдать общие требования безопасности по ГОСТ 12.2.063-2015.

Затворы должны использоваться строго по назначению в соответствии с указанием в технической документации.

Во время эксплуатации следует производить периодические осмотры и технические освидетельствования в сроки, установленные правилами и нормами организации, эксплуатирующей трубопровод.

К обслуживанию затворов допускается персонал, изучивший их устройство и правила техники безопасности.

## **7. Текущий ремонт**

Затворы дисковые тип VFY являются ремонтпригодными. Каждый затвор имеет шильдик. По данным, указанным на шильдике, возможен заказ запасных частей, поставляемых ООО «Данфосс». Для оформления заказа, пожалуйста, обратитесь в ООО «Данфосс», тел. +7 (495) 792-57-57.

## **8. Транспортирование и хранение**

Транспортирование и хранение затворов дисковых типа VFY осуществляется в соответствии с требованиями ГОСТ 13547-2015 п.9 и при температуре окружающего воздуха в диапазоне, указанном в таблице Технических характеристик.

Затворы должны храниться в сухом, хорошо проветриваемом помещении. Защищены от сырости грунта путем хранения на стеллаже или деревянном поддоне. Накрыть в целях защиты от пыли и грязи. Неокрашенные металлические поверхности должны быть обработаны антикоррозионным средством.

## 9. Утилизация



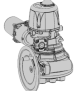
Утилизация изделия производится в соответствии с установленным на предприятии порядком (переплавка, захоронение, перепродажа), составленным в соответствии с Законами РФ № 96-ФЗ “Об охране атмосферного воздуха”, № 89-ФЗ “Об отходах производства и потребления”, № 52-ФЗ “О санитарно-эпидемиологическом благополучии населения”, а также другими российскими и региональными нормами, актами, правилами, распоряжениями и пр., принятыми во исполнение указанных законов.

## 10. Комплектность

В комплект поставки входит:

- затвор дисковый типа VFY в комплекте с приводом;
- упаковка;
- паспорт (предоставляется по запросу в электронной форме);
- руководство по эксплуатации (предоставляется по запросу в электронной форме).

## 11. Список комплектующих и запасных частей

Название	Код для заказа	Фото	Описание
Седловое уплотнение	по запросу		Седловое уплотнение EPDM с комплектом уплотнений по шпинделю.
Диск	по запросу		Диск затвора (чугун с эпоксидным покрытием или AISI 316)
Электрический привод	по запросу		Электрический привод, 230 В, откр-закр, с концевыми выключателями