



РУКОВОДСТВО ПО ЭКСПЛУАТАЦИИ

Клапаны редукционные, Тип 11BIS

Код материала: 149B7606

1. Сведения об изделии
2. Назначение изделия
3. Описание и работа
4. Указания по монтажу и наладке
5. Использование по назначению
6. Техническое обслуживание
7. Текущий ремонт
8. Транспортирование и хранение
9. Утилизация
10. Комплектность
11. Список комплектующих и запасных частей



Соответствие продукции подтверждено в рамках Евразийского экономического союза.



Дата редакции: 01.10.2021

1. Сведения об изделии

1.1. Наименование и обозначение

Клапаны редукционные типа 11BIS.

1.2. Изготовитель

Фирма: "Socla S.A.S.", 365 rue du Lieutenant Putier, F-71530 Virey-Le-Grand, Франция.

1.3. Продавец

ООО "Данфосс", 143581, Российская Федерация, Московская область, город Истра, деревня Лешково, д. 217, тел. +7 (495) 792-57-57.

2. Назначение изделия

Клапаны редукционные типа 11BIS (далее - клапаны) являются регуляторами давления прямого действия "после себя" и предназначены для снижения и поддержания постоянного давления за клапаном вне зависимости от колебаний давления до него.

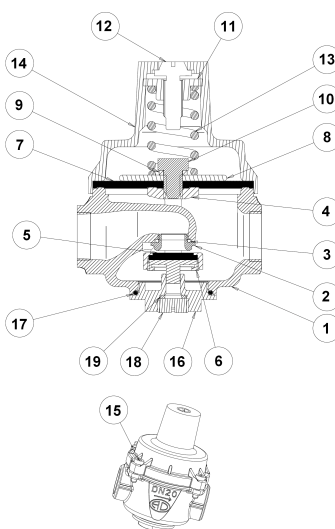
Клапаны могут применяться в трубопроводных системах в пределах параметров перемещаемой среды - воды, указанных в технических описаниях клапанов, например, на входе в квартиры жилых домов холодной и горячей воды или на подпитке систем отопления.

В корпусе клапанов имеется резьбовое отверстие, которое связано с выходной полостью корпуса для присоединения манометра (манометры в комплект поставки не входят).

Возможность дренажа рабочей среды осуществляется путем откручивания крышки, расположенной на нижней части корпуса клапана.

3. Описание и работа

3.1. Устройство изделия



1	Корпус
2	Седло
3	Кольцевое уплотнение
4	Прижимная гайка
5	Затвор
6	Направляющая
7	Мембрана
8	Шайба мембраны

9	Медная шайба
10	Винт
11	Гайка
12	Регулирующий винт
13	Пружина
14	Крышка
15	Винт
16	Нижняя крышка
17	Уплотнение
18	Заглушка
19	Уплотнение

Принцип работы:

Требуемое давление после клапана устанавливается винтом, размещенным в крышке клапана и воздействующим на его пружину, которая отделена от рабочей среды гибкой полимерной армированной мембраной. Действие пружины направлено на открытие затвора клапана, а давление среды после клапана воздействует на мембрану в сторону его закрытия. Таким образом, давление после клапана, стремится закрыть клапан, а пружина открыть. Требуемое давление поддерживается равновесием усилий передаваемых на затвор клапана от пружины и от мембраны. При отсутствии расхода давление после клапана растет до настроенного значения и, воздействуя на мембрану, полностью закрывает клапан. Клапан закрывается герметично благодаря полимерному уплотнению на затворе клапана.

3.2 Маркировка и упаковка

Клапан упакован в индивидуальную упаковку, с этикеткой, на которую нанесена информация: Тип, DN, наименование завода, код изделия, штрих код.

На корпусе изделия нанесены литьевые отметки DN, логотип завода, стрелкой показано направление движения среды в клапане для его правильной установки на трубопровод.

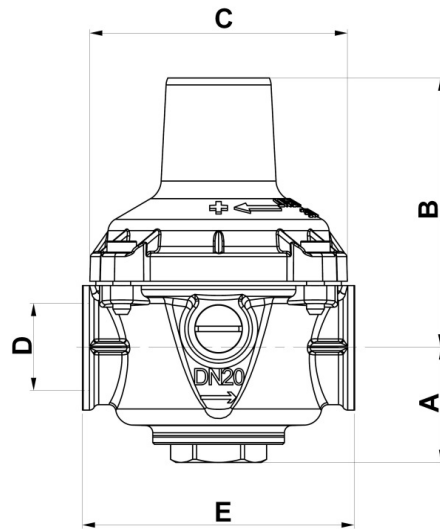
3.3 Технические характеристики

Номинальный диаметр (DN), мм	32
Номинальное давление (PN), бар	25
Рабочая среда	вода
Температура окружающей среды, °С	от -10 до +40

Температура рабочей среды, °С	от -10 до +80
Диапазон настройки давления, бар	1,0 - 5,5
Заводская настройка, бар	3,0
Герметичность затвора (объем протечки / класс герметичности)	ГОСТ 9544-2015 Класс I
Тип присоединения к трубопроводу	внутренняя резьба
Масса, кг, не более	3,9
Корпус	Бронза
Затвор	Нитрил
Нижняя крышка	Латунь
Крышка	Латунь
Заглушка	Латунь
Регулировочный винт	Латунь
Винт	Нерж. сталь AISI304
Кольцевое уплотнение	Нерж. сталь AISI303
Шайба мембраны	Латунь
Мембрана	Нитрил/Полиамид
Седло	Нерж. сталь AISI303
Шайба	Медь
Прижимная гайка	Латунь
Гайка	Латунь
Направляющая	Латунь
Уплотнение	Нитрил

Дополнительные технические характеристики

A, мм	51
B, мм	179
C, мм	104
D, мм	33/42
E, мм	126



Габаритные и присоединительные размеры клапана типа 11BIS

4. Указания по монтажу и наладке

4.1. Общие указания

Во избежание несчастных случаев необходимо при монтаже соблюдать общие требования безопасности по ГОСТ 12.2.063-2015.

4.2. Меры безопасности

Так как с одной стороны на мембрану действует давление в трубопроводе, а с другой - пружина и атмосферное давление, то при разрыве диафрагмы будет происходить вытекание воды из трубопровода наружу через разрыв в диафрагме в районе регулировочного узла. Таким образом, во избежание ущерба от аварийной протечки через диафрагму в системе должны быть приняты все возможные меры безопасности:

- установка перед клапаном запорной арматуры;
- исключение в системе гидроударов посредством установки соответствующей арматуры;
- исключение в системе превышения давления свыше максимального для редукторов давления посредством установки предохранительных клапанов,
- исключение в системе превышения температуры воды свыше максимальной для редукторов давления (80 °С),
- проверка правильности установки редукторов в соответствии с направлением потока,
- место установки клапана должно в максимально возможной степени предусматривать наличие безопасного дренажа.

Для предотвращения превышения допустимого рабочего давления среды трубопровод, на котором установлен клапан, должен быть оборудован необходимой системой защиты.

Перед монтажом клапана следует проверить соответствие PN клапана располагаемому максимальному давлению в системе. Клапаны не должны подвергаться ударам.

4.3. Подготовка к монтажу

Перед установкой и применением необходимо провести визуальную проверку изделия на комплектность и отсутствие видимых повреждений: изделие не должно иметь видимых дефектов, следов ударов, сколов, дефектов литья и инструментальной обработки и прочих дефектов.

Трубопровод на месте монтажа клапана должен быть соосным, присоединительная резьба трубопровода и присоединительных фитингов должна соответствовать присоединительной резьбе клапана, обеспечивать герметичное присоединение и не иметь дефектов.

Место установки клапана должно обеспечивать свободный доступ к клапану для проведения работ по монтажу и настройке клапана.

Расстояния между торцами трубопровода должны позволять производить установку клапана, и клапан не должен испытывать усилия, действующие со стороны трубопровода.

4.4. Монтаж и демонтаж

При монтаже клапана необходимо, чтобы направление движения перемещаемой среды совпадало с направлением стрелки на его корпусе. Монтажное положение – любое. Несмотря на то, что конструкция проточной части клапана устойчивы к засорению и образованию накипи, рекомендуется установка сетчатого фильтра до клапана.

Если клапан редукционный устанавливается перед системой, включающей в себя бойлер или

водонагреватель, то после клапана целесообразно установить обратный клапан, а также расширительный бак, предотвращающий рост давления в системе из-за увеличения объема воды при нагреве.

Используемый присоединительный фитинг должен обеспечивать надежную и герметичную установку клапана с возможностью его демонтажа.

4.5. Наладка и испытания

В случае, когда требуется изменить значение давления после клапана, отличное от заводской настройки, то необходимо поворотом регулировочного винта в крышке клапана, настроить его на требуемое давление по показаниям манометра, который предварительно устанавливается в корпус клапана или после клапана на трубопроводе (манометр в комплект поставки не включен). Вращение регулировочного винта по часовой стрелке увеличивает давление после клапана.

Следует настраивать редукционный клапан таким образом, чтобы необходимое давление достигалось при отсутствии водоразбора.

4.6. Пуск (опробование)

Клапан запускается в работу автоматически пуском через него рабочей среды в рабочем режиме.

5. Использование по назначению

5.1. Эксплуатационные ограничения

Условия эксплуатации клапана должны соблюдаться в пределах его технических характеристик.

Выбор клапанов

Для выбора клапана необходимо:

1. Проверить применимость по давлению до и требуемому давлению после клапана.



2. Выбрать условный проход клапана.

3. Учесть влияние изменений давления до клапана на давление после клапана:

При изменении давления до клапана, давление после клапана будет соответственно изменяться, при этом изменение давления после клапана не превышает 10% от величины изменения давления до клапана.

Область применимости клапанов в зависимости от давления до клапана и требуемого давления после клапана.

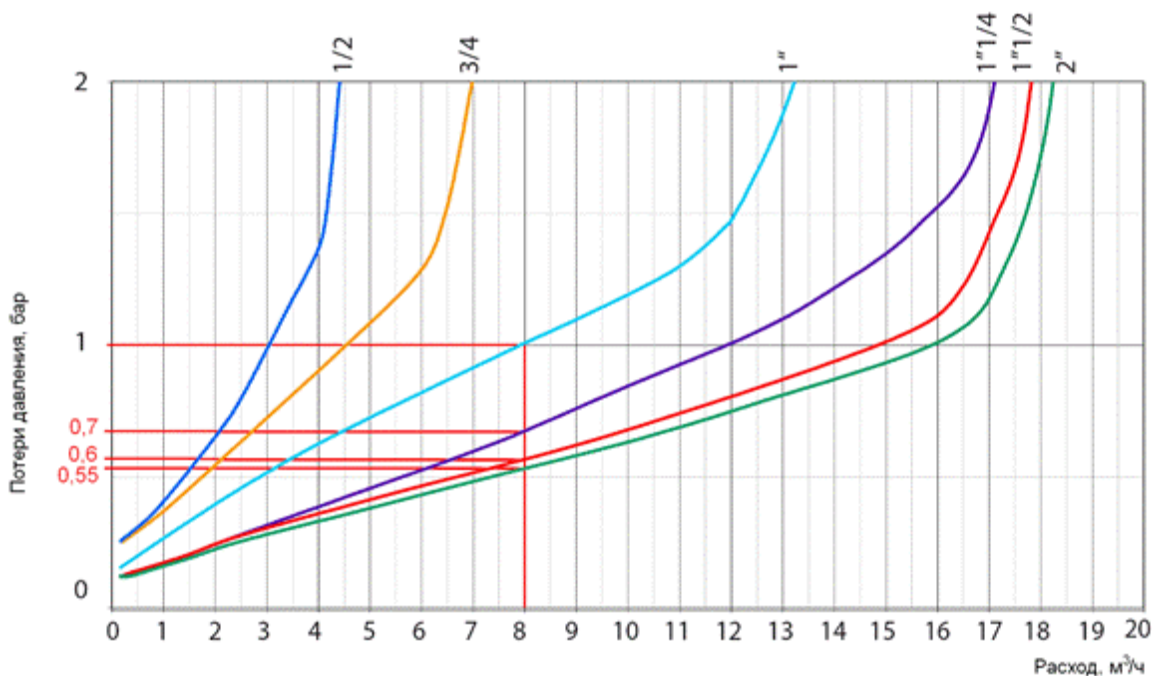


Диаграмма потерь давления на клапане в зависимости от расхода через него.

Пример: Среда: вода питьевая, температура 20°C

Расход среды через клапан равен 8 куб. м/ч.

Давление до клапана – 8 бар

Требуемое давление после клапана – 3 бар

1. Проверка применимости по давлению до и требуемому давлению после клапана

Давление до клапана - 8 бар;

Давление после клапана – 3 бара.

Рабочая точка, соответствующая указанным давлениям, лежит внутри области применимости

2. Выбор условного прохода клапана 1 1 bis.

Требуемый расход среды через клапан 8 куб. м/ч. Согласно диаграмме для расхода 8 куб. м/ч можно выбрать клапаны с условными проходами: DN32 , DN40, DN50.

Расход среды через клапан, Q, куб. м/ч	DN, мм	Давление после клапана при отсутствии расхода, бар	Потери давления на клапане при расходе Q, бар	Давление после клапана при расходе Q, бар
8	-	3	1	2
8	32	3	0,7	2,3
8	40	3	0,6	2,4
8	50	3	0,55	2,45

В данном случае оптимальным является выбор клапана DN 32:

DN, мм	Давление до клапана, бар	Расход среды, м3/ч	Давление после клапана, бар
32	8	0...8	3...2,3

Если требуются меньшие потери давления на клапане, то целесообразно выбрать редукционный клапан большего диаметра – DN40 или DN50.

DN, мм	Давление до клапана, бар	Расход среды, м3/ч	Давление после клапана, бар
40	8	0...8	3...2,4
50	8	0...8	3...2,45

3. Учет влияния изменений давления до клапана на давление после клапана

Пример: Клапан 11bis DN32 настроен на 3 бара (при отсутствии расхода среды через клапан) при входном давлении 8 бар.

а) При увеличении давления до клапана до значения 10 бар (увеличение давление на 2 бара), давление после клапана увеличится на:

$$2 \times 10\% = 0,2 \text{ бара}$$

DN, мм	Давление до клапана, бар	Расход среды, м3/ч	Давление после клапана, бар
32	10	0...8	3...2,5

б) При уменьшении давления до клапана до значения 5 бар (уменьшение давление на 3 бара), давление после клапана уменьшится на:

DN, мм	Давление до клапана, бар	Расход среды, м3/ч	Давление после клапана, бар
32	5	0...8	3...2,0

5.2. Подготовка изделия к использованию

После установки и включения клапана в работу следует провести контроль работы клапана, установив контрольный манометр до клапана для визуализации значений давления до клапана, а также установив контрольный манометр после клапана (или в отверстие в корпусе клапана) для снятия показаний значений давления после клапана. По показаниям манометра измерений давления после клапана возможна перенастройка клапана в указанных его характеристиках значениях на требуемое давление после него.

5.3. Использование изделия

Изделие должно применяться согласно его назначению.

Не допускается проводить техническое обслуживание клапана на трубопроводе, находящимся под давлением.

Не допускается проводить техническое обслуживание клапана на трубопроводе, находящемся под давлением.

Во время эксплуатации следует производить периодические осмотры и технические освидетельствования в сроки, установленные правилами и нормами организации, эксплуатирующей трубопровод.

К обслуживанию клапанов допускается персонал, изучивший их устройство и правила техники безопасности.

Клапан поставляется полностью собранным, настроенным и испытанным. Заводская настройка 3 бара.

6. Техническое обслуживание

Категорически запрещается производить работы по устранению дефектов при наличии давления рабочей среды в трубопроводе.

Во избежание несчастных случаев необходимо при монтаже и эксплуатации соблюдать общие требования безопасности по ГОСТ 12.2.063-2015.

Клапаны должны использоваться строго по назначению в соответствии с указанием в технической

документации.

Во время эксплуатации следует производить периодические осмотры и технические освидетельствования в сроки, установленные правилами и нормами организации, эксплуатирующей трубопровод.

К обслуживанию клапанов редуционных типа 11BIS допускается персонал, изучивший их устройство и правила техники безопасности.

7. Текущий ремонт

Не предполагается.

8. Транспортирование и хранение

Транспортирование и хранение клапанов редуционных типа 11 BIS осуществляется в соответствии с требованиями п.10. ГОСТ 5761-2005

9. Утилизация

Утилизация изделия производится в соответствии с установленным на предприятии порядком (переплавка, захоронение, перепродажа), составленным в соответствии с Законами РФ № 96-ФЗ “Об охране атмосферного воздуха”, № 89-ФЗ “Об отходах производства и потребления”, № 52-ФЗ “О санитарно-эпидемиологическом благополучии населения”, а также другими российскими и региональными нормами, актами, правилами, распоряжениями и пр., принятыми во исполнение указанных законов.

10. Комплектность

В комплект поставки входит:

- клапан;
- упаковка;
- паспорт (предоставляется по запросу в электронной форме);
- руководство по эксплуатации (предоставляется по запросу в электронной форме).

11. Список комплектующих и запасных частей

Запасные мембраны для редуционных клапанов 11BIS

DN	Код
32	149F031061