



РУКОВОДСТВО ПО ЭКСПЛУАТАЦИИ

Зажим кровельный для саморегулирующегося кабеля, Тип Roof clip RX Модификация ПИК Зажим КР
(сталь нерж.)

Код материала: 19808213

- 1. Сведения об изделии**
- 2. Назначение изделия**
- 3. Описание и работа**
- 4. Указания по монтажу и наладке**
- 5. Использование по назначению**
- 6. Техническое обслуживание**
- 7. Текущий ремонт**
- 8. Транспортирование и хранение**
- 9. Утилизация**
- 10. Комплектность**
- 11. Список комплектующих и запасных частей**



Дата редакции: 23.12.2021

1. Сведения об изделии

1.1. Наименование и тип

Зажим кровельный для саморегулирующегося кабеля.

1.2. Изготовитель

Фирма: "Danfoss A/S", Nordborgvej 81, 6430 Nordborg, Дания

1.3. Продавец

ООО "Данфосс", 143581, Российская Федерация, Московская область, город Истра, деревня Лешково, д. 217, тел. +7 (495) 792 5757.

1.4. Дата изготовления

Дата изготовления указана на этикетке упаковки изделий.

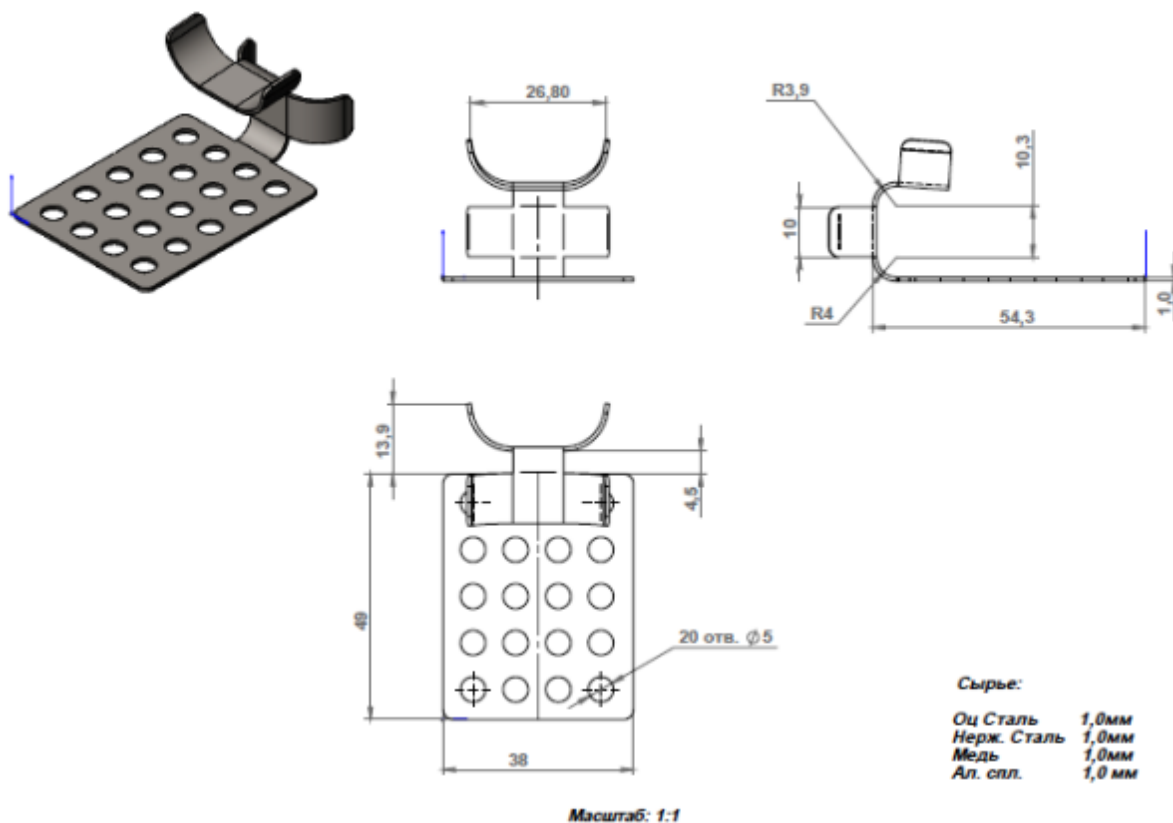
2. Назначение изделия

Специальный крепёжный элемент "Зажим кровельный для саморегулирующегося кабеля Roof clip RX" предназначен для монтажа саморегулирующегося нагревательного кабеля на крышах, для которых недопустимо сверление отверстий в кровельном покрытии. Основной метод крепления "Зажима кровельного" - приклеивание его к плоской поверхности кровли специальным клеем. Крепёжный элемент может быть установлен на металлической поверхности, ПВХ-мембране, гладком шифере, стекле и пр. достаточно гладких кровельных покрытиях. Следует обратить внимание на гальваническую совместимость материала кровли и материала "Зажима кровельного" для избежания электрокоррозии.

3. Описание и работа

3.1. Устройство изделия

Зажим кровельный представляет собой крепёжный элемент, вырубленный из листового металла (железо, медь, нержавеющей сталь, алюминий и пр.) толщиной 1 мм. Изделие имеет плоскую перфорированную площадку с размерами 38 мм x 49 мм. Для надёжного приклеивания крепёжного изделия к поверхности кровли в площадке вырублено 20 отверстий диаметром 5 мм. Саморегулирующийся нагревательный кабель надёжно закрепляется в специальных скобах-зажимах, имеющих плавные отгибы с радиусом кривизны 10 мм. Зажим предназначен для установки в точке поворота (изгиба) нагревательного кабеля. Выбор типа клея для каждой разновидности кровельного покрытия должен обеспечивать надёжное крепление и совместимость с кровельными материалами.



3.2. Маркировка и упаковка

Зажим кровельный не имеет специальной маркировки. Изделие поставляется в картонной коробке в количестве 50 штук. На крышке коробки имеются надписи с названием изделия, количеством и материалом, из которого он изготовлен.

3.3. Технические характеристики

Наименование изделия (EN)	Зажим кровельный для саморегулирующегося кабеля Roof clip RX-Ss
Материал	Сталь нержавеющая
Длина	62,9 мм
Ширина	38,0 мм
высота	27,3 мм
Толщина пластины	1 мм
Упаковка	50 шт.
Способы крепления	Клей, пайка, шурупы
Вес в упаковке	0,97 кг
Кол-во в упаковке	50 шт.

4. Указания по монтажу и наладке

4.1. Общие указания

"Зажимы кровельные" для саморегулирующегося кабеля устанавливаются в точках поворота кабеля. Перед началом монтажа "Зажимов кровельных" следует рассчитать их необходимое количество, определяемое схемой раскладки нагревательного кабеля.

4.2. Меры безопасности

Клей, применяемый для установки "Зажимов кровельных", не должен содержать кислот и щелочей. При проведении монтажных работ необходимо соблюдать требования пожарной безопасности.

4.3. Подготовка к монтажу

Подготовка к установке "Зажимов кровельных" сводится к очистке от мусора и жировых отложений мест приклеивания контактных площадок зажимов. Для очистки следует применять растворители, рекомендуемые производителем применяемого клея.

4.4. Монтаж и демонтаж

Монтаж "Зажимов кровельных" производится в сухую, тёплую погоду, исключая конденсацию влаги на поверхности кровли. Перед началом установки саморегулируемого нагревательного кабеля следует убедиться, что зажимы прочно приклеены к поверхности кровли. Проверка сводится к приложению усилия "на отрыв" в направлении воздействия силы от натянутого нагревательного кабеля, а также от возможной нагрузки от сползающего снега, фирна и льда.

Демонтаж изделий с целью переклейки возможен при проведении периодических работ по подготовке Антиобледенительной системы к сезонной работе. Необходимость в перемонтаже возникает, если "Зажим кровельный" отрывается при прикладывании к нему достаточно слабого усилия "на отрыв".

5. Использование по назначению

5.1. Эксплуатационные ограничения

При установке кровельного зажима на металлическую кровлю (оцинкованная сталь, цинк-титан, медь, нержавеющая сталь) следует избегать контакта разнородных металлов, создающих активную гальванопару, например Цинк (гальваническое покрытие ленты) - Медь (кровельный материал). В противном случае срок службы монтажной ленты будет крайне малым из-за возникающей гальванической коррозии металлов. Существующие 3 разновидности кровельного зажима (оцинкованная сталь, медь, нержавеющая сталь) позволяют выбрать подходящий вариант для долговременной эксплуатации изделия без электрокоррозии.

5.2. Использование изделия

Зажим кровельный для саморегулирующегося кабеля приклеивается к листовому кровельному материалу, как правило, полиуретановым клеем с соблюдением технологии приклеивания для выбранного типа клея. Контактная площадка для приклеивания зажима не должна иметь изгибов (на металлочерепице для приклеивания зажимов можно использовать только плоские участки металлочерепичного покрытия в краевых зонах (карнизы, ендовы). Зажим кровельный находит применение для крепления саморегулируемых кабелей в составе различных систем распределённого электрокабельного обогрева: антиобледенительные системы крыш зданий, эксплуатируемых площадок плоских крыш. Зажим можно использовать для задач поддержания заданной температуры в баках с цилиндрической стенкой, имеющей достаточно большой радиус кривизны. Данный элемент крепления применяется исключительно в случаях, когда недопустимы варианты установки, предполагающие нарушение целостности металлического основания. Зажим незаменим при монтаже саморегулирующегося кабеля на обогреваемых карнизах и ендовах крыш зданий, а также в достаточно широких водоотводных лотках, если применение специальной монтажной ленты DEVIfast for SL cable, DEVIfast Double for SL cable, предполагающее использование вытяжных заклёпок, исключено.

6. Техническое обслуживание

Рекомендуется перед наступлением сезона работы антиобледенительной системы провести осмотр зон обогрева с установленным на кровельных зажимах саморегулируемым нагревательным кабелем. Рекомендуется очистить зону обогрева от скопившегося мусора и осмотреть кровельные зажимы, обращая внимание на возможные следы начинающейся коррозии. При необходимости можно покрыть

кровельные зажимы и зону контакта их с материалом кровли любым защитным средством (химически нейтральный лак, стойкая к атмосферным воздействиям краска и пр.)

7. Текущий ремонт

Зажим кровельный, как изделие, не ремонтируется. Если зажим кровельный пришёл в негодность вследствие сильной коррозии, то это, скорее всего, явилось следствием гальванического контакта несовместимой пары металлов "зажим кровельный" - "металлическое покрытие крыши". Контакт металлов с сильно отличающимися электрохимическими потенциалами должен быть исключён.

8. Транспортирование и хранение

Транспортирование и хранение "Зажимов кровельных" осуществляется в соответствии с требованиями ГОСТ 15150-69, ГОСТ 23216-78, ГОСТ 51908-2002.

9. Утилизация

Утилизация изделия производится в соответствии с установленным на предприятии порядком (переплавка, захоронение, перепродажа), составленным в соответствии с Законами РФ № 96-ФЗ "Об охране атмосферного воздуха", № 89-ФЗ "Об отходах производства и потребления", № 52-ФЗ "О санитарно-эпидемиологическом благополучии населения", а также другими российскими и региональными нормами, актами, правилами, распоряжениями и пр., принятыми во исполнение указанных законов.

10. Комплектность

В комплект поставки входит:

- Зажим кровельный для CP-кабеля - упаковка 50 шт. в картонной коробке;
- Листок: гарантийные условия DEVI на элементы крепления и аксессуары для систем электрокабельного обогрева.

11. Список комплектующих и запасных частей

Основной способ монтажа зажима кровельного для саморегулирующегося кабеля - приклеивание к ровной чистой поверхности кровельного покрытия. К комплектующему изделию относится строительный клей. Наиболее технологичен в этом отношении полиуретановый клей, обеспечивающий сильную адгезию при соблюдении заводской технологии приклеивания.

<u></u>