



РУКОВОДСТВО ПО ЭКСПЛУАТАЦИИ

Коллекторы, Тип FHF Модификация 10

Код материала: 088U0550

1. Сведения об изделии
2. Назначение изделия
3. Описание и работа
4. Указания по монтажу и наладке
5. Использование по назначению
6. Техническое обслуживание
7. Текущий ремонт
8. Транспортирование и хранение
9. Утилизация
10. Комплектность
11. Список комплектующих и запасных частей



Дата редакции: 28.07.2021

1. Сведения об изделии

1.1. Наименование и тип

Коллекторы типа FHF.

1.2. Изготовитель

Фирма: “Danfoss A/S”, Nordborgvej 81, 6430 Nordborg, Дания.

1.3. Продавец

ООО “Данфосс“, 143581, Российская Федерация, Московская область, город Истра, деревня Лешково, д. 217, тел. +7 (495) 792-57-57.

1.4. Дата изготовления

Дата изготовления указана на корпусе коллектора в формате: нн/гг, где нн порядковый номер недели изготовления, гг это последние 2 цифры года изготовления.

2. Назначение изделия



Коллекторы распределительные для систем водяного отопления и теплого водяного пола типа FHF используются для распределения теплоносителя в системе отопления. Не предназначены для контакта с питьевой водой в системах хозяйственно-питьевого водоснабжения. Распределительный коллектор состоит из подающей и обратной гребенок.

3. Описание и работа

Подающая и обратная гребенки оснащены запорными вставками, которые позволяют осуществить полное перекрытие каждого отвода.

Коллекторы распределительные для систем водяного отопления и теплого водяного пола типа FHF состоят из двух гребенок, каждая из которых имеет от 2 до 12 выходов.

Коллекторы опционально оснащаются переходниками для соединения нескольких гребенок каскадом.

Коллекторы могут быть укомплектованы шаровыми кранами для отключения от системы отопления, а также опционально оснащаются автоматическими или ручными воздушными клапанами типов FHF-EM и FHF-EA, устанавливаемыми в конце коллектора.

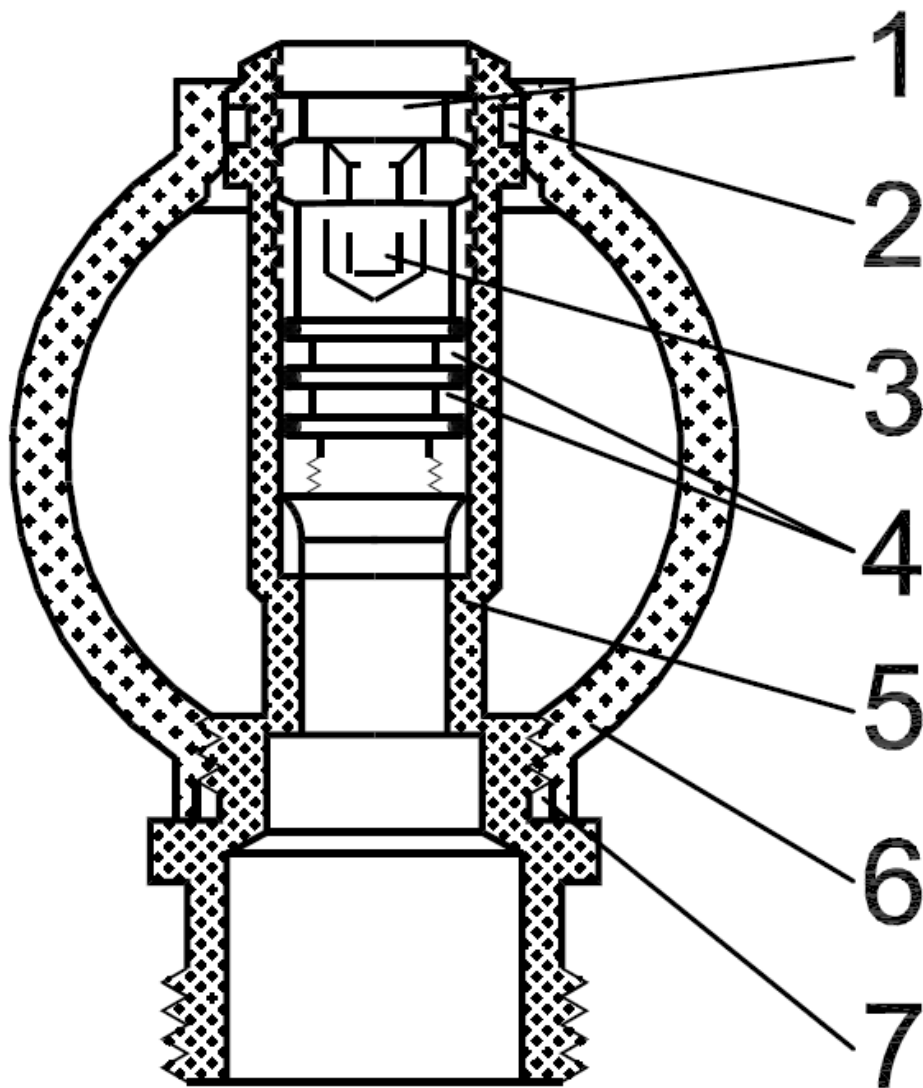


Рис. 2. Устройство гребенки

1. Стопорная шайба (Латунь, CuZn39Pb3)
2. Прокладка (EPDM)
3. Шток клапана (Латунь, CuZn39Pb3)
4. Прокладка (EPDM)
5. Трубка клапана (Латунь, CuZn39Pb3)
6. Корпус подающего коллектора (Латунь, CuZn39Pb3)
7. Прокладка (EPDM)

Рис. 3. Устройство обратной гребенки

1. Сальниковое уплотнение
2. Кольцо предварительной настройки (PBT)
3. Корпус клапана (Латунь, CuZn39Pb3)
4. Корпус обратного коллектора (Латунь, CuZn39Pb3)
5. К_v вставка (Латунь, CuZn39Pb3)
6. Прокладка (EPDM)
7. Отвод под компрессионный фитинг (Латунь, CuZn39Pb3)

3.2. Маркировка и упаковка

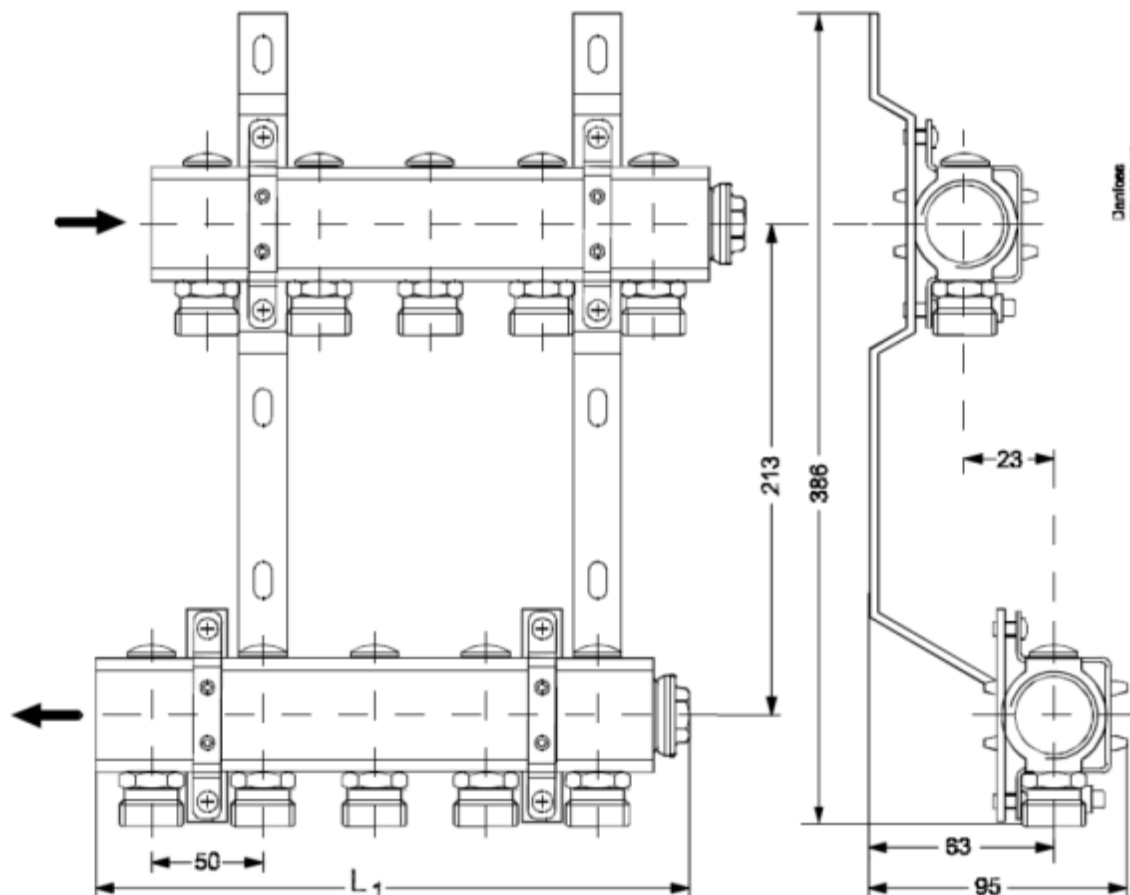
Наклейка на упаковочной коробке с указанием: кодового номера, названия комплекта.

3.3. Технические характеристики

Максимальное рабочее давление PN, бар	10
---------------------------------------	----

Испытательное давление, бар	16
Максимальная рабочая температура, °C	90
Максимальный перепад давлений, бар	0,6

Габаритные и установочные размеры



L1, мм										
2+2	3+3	4+4	5+5	6+6	7+7	8+8	9+9	10+10	11+11	12+12
111	161	211	261	311	361	411	461	511	561	611

4. Указания по монтажу и наладке

4.1. Общие указания

Монтаж, наладку и техническое обслуживание коллекторов типа FHF должен выполнять только квалифицированный персонал, имеющий допуск к работам такого рода, строго в соответствии с прилагаемой инструкцией.

4.2. Меры безопасности

Для предупреждения травматизма персонала и повреждения оборудования необходимо соблюдать требования инструкции производителя на установленное оборудование, а также инструкции по эксплуатации системы.

4.3. Подготовка к монтажу

Распаковать коллекторы из коробки, проверить комплектность оборудования на соответствие информации указанной в паспорте, осмотреть на наличие повреждений.

4.4. Монтаж и демонтаж

- вкрутить концевые секции в коллекторы;
- вкрутить шаровые краны в коллекторы;
- смонтировать коллектора на кронштейны таким образом, чтобы подающий коллектор был сверху, а обратный снизу.

В случае монтажа на стену:

- наметить места для отверстий в стене по отверстиям в кронштейнах;
- просверлить отверстия в стене;
- смонтировать коллекторы с кронштейнами на подготовленные отверстия.

В случае монтажа в шкаф:

- выставить направляющие так, чтобы ось направляющей совпадала с осью соответствующего кронштейна;
- зафиксировать направляющие;
- смонтировать коллекторы с кронштейнами в шкаф.

4.5. Наладка и испытания

Не требуется

4.6. Пуск (опробование)

Не требуется

4.7. Регулирование

Не требуется

5. Использование по назначению

5.1. Эксплуатационные ограничения

Максимальная температура теплоносителя 90 °С

Максимальное рабочее давление 10 бар

5.2. Подготовка изделия к использованию

Достать изделие из коробки и осмотреть на наличие дефектов. Проверить комплектацию оборудования. Для предупреждения травматизма персонала и повреждения оборудования необходимо соблюдать требования инструкции производителя на установленное оборудование, а также инструкции по эксплуатации системы.

5.3. Использование изделия

Данные коллекторы предназначены для подключения трубопроводов системы водяных теплых полов или радиаторного отопления.

6. Техническое обслуживание

Не требуется

7. Текущий ремонт

Не требуется.

8. Транспортирование и хранение

Транспортирование и хранение коллекторов FHF должны осуществляться в соответствии с требованиями ГОСТ 15150 п.10. Условия хранения изделий - 1 (Л), условия транспортирования – 5 (ОЖ4).

9. Утилизация

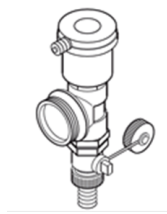

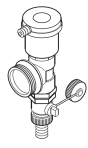
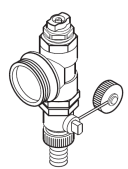
Утилизация изделия производится в соответствии с установленным на предприятии порядком (переплавка, захоронение, перепродажа), составленным в соответствии с Законами РФ № 96-ФЗ “Об охране атмосферного воздуха”, № 89-ФЗ “Об отходах производства и потребления”, № 52-ФЗ “О санитарно-эпидемиологическом благополучии населения”, а также другими российскими и региональными нормами, актами, правилами, распоряжениями и пр., принятыми во исполнение указанных законов.




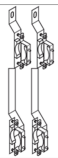
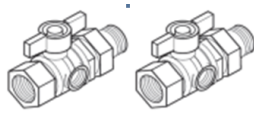

10. Комплектность

В комплект поставки входит:

- комплект коллекторов типа FHF для подающего и обратного трубопровода;
- упаковочная коробка;
- инструкция;
- паспорт (предоставляется по запросу в электронном виде)

11. Список комплектующих и запасных частей

Название	Код для заказа	Фото	Описание
FHF-ЕА - автоматический воздухоотводчик с продувочным клапаном концевой секции распределительного коллектора.	088U0580		Назначение: для вывода воздуха из системы
FHF-ЕМ - ручной воздухоотводчик с продувочным клапаном концевой секции распределительного коллектора.	088U0581		Назначение: для вывода воздуха из системы
FHF-ЕА - автоматический воздухоотводчик с продувочным клапаном концевой секции распределительного коллектора.	088U0785		Назначение: для вывода воздуха из системы
FHF-ЕМ - ручной воздухоотводчик с продувочным клапаном концевой секции распределительного коллектора.	088U0786		Назначение: для вывода воздуха из системы

FHF-E комплект заглушек (состоит из 2 заглушек)	088U0582		Назначение: для прикрепления к коллектору вместо воздушного клапана
FHF-C комплект переходников (состоит из 2 переходников)	088U0583		Назначение: для соединения нескольких коллекторов в каскад
FHF-R комплект переходников с 1" – 3/4" (состоит из 2 переходников)	088U0584		Назначение: для соединения коллектора с трубой 3/4"
Кронштейн крепления типа FHF-MB (состоит из 2 скоб)	088U0585		Назначение: для крепления коллектора к стене
FHF-BV комплект шаровых кранов Ø 1" (состоит из двух кранов)	088U0586		Назначение: для отключения системы напольного отопления
FHF-T термометр	088U0029		Назначение: для измерения температуры обратной или подающей линии. (диапазон измерений 0-60°C). Механический. Вкручивается в шаровый кран.