



РУКОВОДСТВО ПО ЭКСПЛУАТАЦИИ

Контроллер испарителя и уровня промышленного назначения, Тип ЕКС Модификация ЕКС202В

Код материала: 084В8522

1. Сведения об изделии
2. Назначение изделия
3. Описание и работа
4. Указания по монтажу и наладке
5. Использование по назначению
6. Техническое обслуживание
7. Текущий ремонт
8. Транспортирование и хранение
9. Утилизация
10. Комплектность
11. Список комплектующих и запасных частей



Дата редакции: 25.05.2021

1. Сведения об изделии

1.1. Наименование и тип

Контроллеры испарителя и уровня типа ЕКС

1.2. Изготовитель

Фирма-изготовитель: “Danfoss A/S”, Nordborgvej 81, 6430 Nordborg, Дания

1.3. Продавец

ООО “Данфосс“, 143581, Российская Федерация, Московская область, город Истра, деревня Лешково, д. 217, тел. +7 (495) 792-57-57.

1.4. Дата изготовления

На контроллер нанесена маркировка со штрих кодом и с индивидуальным номер изделия, последние 3 цифры которого несут информацию о неделе (2цифры) и о годе производства (1 цифра).

2. Назначение изделия

Контроллеры испарителя и уровня типа ЕКС (далее – контроллеры типа ЕКС) используются для управления испарителем холодильной установки для поддержания заданной температуры, а также для управления его режимом оттаивания, и управления дополнительными функциями холодильного оборудования.

3. Описание и работа

3.1. Устройство изделия



Рис. 1 Внешний вид контроллера

Контроллеры типа ЕКС управляют холодильным оборудованием на основе заложенной в него программой. Контроллер получает сигналы от датчиков, сравнивает эти показания с параметрами, заложенными в контроллере (уставками) и на основе этого сравнения производит управление (закрывает, размыкает реле). Уставки возможно изменять через дисплей с кнопками управления, или по Сети (LON, ModBus) к которой контроллер подключен при помощи сетевых карт.



Рис. 2 Блок-схема контроллера

3.2. Маркировка и упаковка

На контроллер нанесена маркировка, которая содержит тип изделия, кодовый номер изделия, напряжения питания, схему подключения индивидуальный номер изделия и дату производства. Контроллеры типа ЕКС могут быть отправлены с завода в индивидуальной или индустриальной упаковке. При приобретении контроллера указывается код заказа, который несет информацию о типе упаковки. Коды заказа для различных моделей приведены в каталоге контроллеров.

3.3. Технические характеристики

Модель	ЕКС202В
Напряжение питания	230 В перем.тока 50Гц; 1,5 ВА
температура среды при эксплуатации	от 0 до +55 °С
температура среды при хранении	от -40 до +70 °С
Число испарителей	1
Управление вентилятором	да
Управление компрессором	да
Управление светом	нет
Управление оттаиванием	да
Количество входов	2 аналоговых, 1 цифровой
Количество реле	3 (10А) 1 (6А)
Встроенная сетевая карта	нет
Поддержка сетевых карт	да
Примечание	Лицевая панель
Количество аналоговых входов	2
Количество цифровых входов	1
Количество аналоговых выходов	0
Встроенная сетевая карта	нет

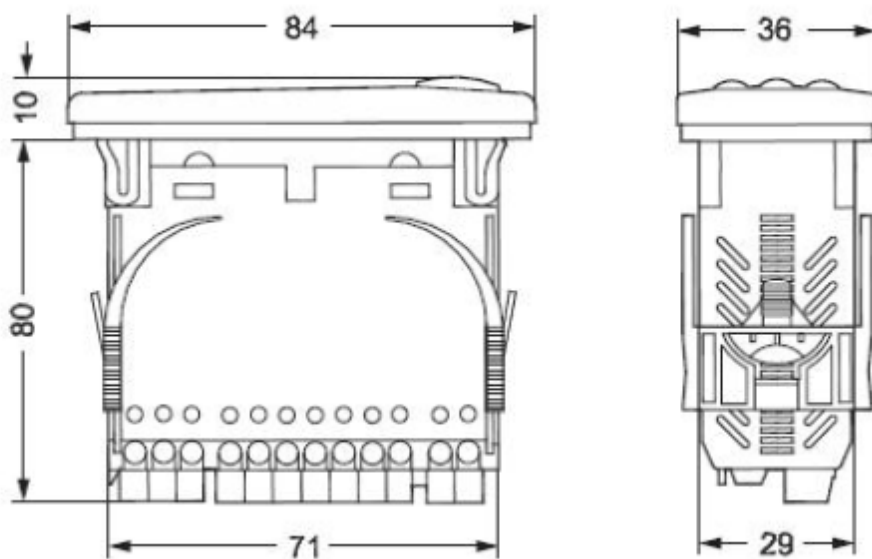


Рис. 3 Габаритные размеры контроллеров типа ЕКС,

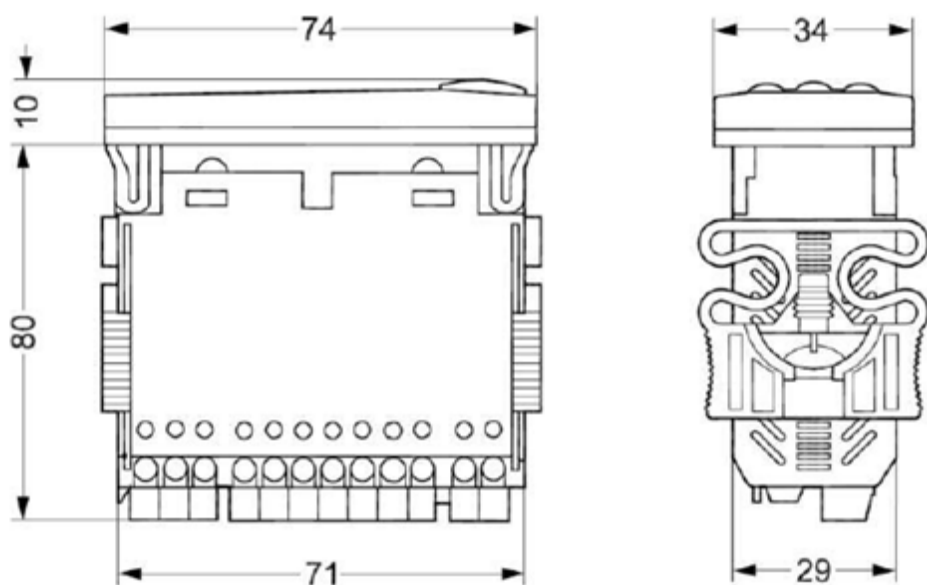


Рис. 4 Габаритные размеры контроллеров типа ЕКС (с прямоугольной лицевой панелью)

4. Указания по монтажу и наладке

4.1. Общие указания

Монтаж контроллера проводите в соответствии с инструкцией по его установке.
Для предохранения электронных контроллеров от пыли протирайте наружную поверхность мягкой тканью.

4.2. Меры безопасности

-Не допускается разборка контроллера при включенном электропитании.

- Контроллеры должны использоваться строго по назначению в соответствии с указанием в технической документации.
- К обслуживанию контроллеров допускается персонал, изучивший их устройство и правил техники безопасности.

4.3. Подготовка к монтажу

Убедитесь, что данная модель контроллера соответствует техническим характеристикам системы (по количеству и токам реле, по типам используемых датчиков).
Осмотрите контроллер на предмет внешних повреждений.

4.4. Монтаж и демонтаж

Монтаж контроллера проводите в соответствии с инструкцией по его установке.
Для предохранения электронных контроллеров от пыли протирайте наружную поверхность мягкой тканью.

4.5. Возврат к заводским настройкам

Для возвращения к заводским настройкам, необходимо:

-Отключить напряжение питания,

-При повторном включении напряжения держать нажатыми обе кнопки.

НЕ ИСПОЛЬЗУЙТЕ никакие абразивные очистители, воск или растворители. Сильные загрязнения могут быть удалены при помощи мягкой ткани, смоченной слабым моющим веществом.

5. Использование по назначению

5.1. Эксплуатационные ограничения и использование по назначению

Контроллеры типа ЕКС используются для управления испарителем холодильной установки для поддержания заданной температуры, а также для управления его режимом оттаивания, и управления дополнительными функциями холодильного оборудования.

-Не допускается использовать контроллеры типа ЕКС вне эксплуатационных характеристик.

-Не допускается попадания влаги в контроллер.

-Не допускается применение контроллера вне его температурного диапазона.

5.2. Подготовка изделия к использованию

-Проверьте работоспособности и правильной настройки предохранительных устройств.

-Проверьте надежность крепления всех электрических разъемов.

-Проверьте отсутствие ржавчины на корпусе контроллера и электрических разъемах.

- Проверьте отсутствие влаги в месте крепления контроллера

5.3. Использование изделия

Используйте контроллеры типа ЕКС по назначению.

6. Техническое обслуживание

Контроллер не нуждается в особом техническом обслуживании. Однако необходимо подчеркнуть, что правильная работа и обслуживание всей системы охлаждения исключают многие проблемы в работе контроллера, связанные с состоянием системы. Поэтому настоятельно рекомендуем проводить следующие мероприятия:

- Проверку работоспособности и правильной настройки предохранительных устройств.
- Проверку надежности крепления всех электрических разъемов.
- Проверку чистоты контроллера и его хорошего рабочего состояния. Проверку отсутствия ржавчины на корпусе контроллера и электрических разъемах.
- Проверку выполнения периодического контроля в соответствии с местными правилами техники безопасности.

7. Текущий ремонт

Контроллеры типа ЕКС не подлежат ремонту в случае выхода его из строя.

8. Транспортирование и хранение

Любое повреждение, отмеченное на упаковке или самом изделии при его получении, должно быть указано в рекламации покупателя, адресованной в транспортную компанию. Те же самые рекомендации относятся ко всем случаям нарушения инструкций по транспортировке.

Пожалуйста, перед хранением контроллера внимательно прочитайте все инструкции, напечатанные на упаковке.

Убедитесь, что контроллер не будет храниться при температуре окружающего воздуха ниже -40С или выше +70С.

Убедитесь, что контроллер и его упаковка не подвергаются воздействию дождя и/или агрессивной, огнеопасной атмосферы.

9. Утилизация


Утилизация изделия производится в соответствии с установленным на предприятии порядком (переплавка, захоронение, перепродажа), составленным в соответствии с Законами РФ № 96-ФЗ “Об охране атмосферного воздуха”, № 89-ФЗ “Об отходах производства и потребления”, № 52-ФЗ “О санитарно-эпидемиологическом благополучии населения”, а также другими российскими и региональными нормами, актами, правилами, распоряжениями и пр., принятыми во исполнение указанных законов.

10. Комплектность

В комплект поставки входят:

- контроллер;
- упаковочная коробка;
- инструкция.

11. Список комплектующих и запасных частей

Название	Код для заказа	Фото	Описание
ЕКА Сетевая карта	084Vxxxx		Предназначены для подключения контроллеров к сети передачи данных

ЕКА Модуль с батарей	084Vxxxx		Предназначены для питания часов реального времени при отключении питания
Ключ программирования	084Vxxxx		Ключ программирования предназначен для переноса параметров контроллера с одного на другой контроллер
ЕКА дисплеи	084B8573 084B8574 084B8575		Назначение: Предназначены для настройки контроллеров и отображения измеряемых периметров.
Кабели электрические 084В	084Vxxxx		Назначение: Предназначены для подключения, Дисплеям для осуществления настройки
Разъемы 084В	084Vxxxx		Назначение: предназначены для подключение проводников к контроллерам.
АК-НС 1000 Датчик температуры	084N1007		Назначение: Предназначен для контроля температуры и регистрации данных в системе Мониторинга Adap-Kool! Датчик температуры имитирует продукт помещённый в холодильное оборудование.
АКС 12 Датчик температуры	084N00xx		Назначение: Предназначен для измерения температуры воздуха.