



РУКОВОДСТВО ПО ЭКСПЛУАТАЦИИ

Клапаны электромагнитные (соленоидные), Тип EVRA, Модификация EVRA 3

Код материала: 032F3050

- 1. Сведения об изделии**
- 2. Назначение изделия**
- 3. Технические параметры**
- 4. Описание и работа**
- 5. Указания по монтажу и наладке**
- 6. Использование по назначению**
- 7. Техническое обслуживание**
- 8. Текущий ремонт**
- 9. Транспортирование и хранение**
- 10. Утилизация**
- 11. Комплектность**
- 12. Список комплектующих и запасных частей**



Дата редакции: 13.01.2021

1. Сведения об изделии

1.1 Наименование и тип

Клапаны электромагнитные (соленоидные) типа EVRA, Модификация EVRA 3

1.2 Изготовитель

Фирма: “Danfoss A/S”, Nordborgvej 81, 6430, Nordborg, Дания.

1.3 Уполномоченное изготовителем лицо/импортер

ООО “Данфосс“, 143581, Российская Федерация, Московская область, город Истра, деревня Лешково, д. 217, тел. +7 (495) 792-57-57

1.4 Дата изготовления

Дата изготовления клапана указана на корпусе в формате WW. YY, где WW неделя изготовления, YY год изготовления.

1.5 Заводской номер изделия представлен в виде серийного номера, который нанесен на этикетке, расположенной на корпусе клапана после аббревиатуры «S/N»:

2. Назначение изделия

2.1 Назначение

Клапаны EVRA предназначены для установки на жидкостные, всасывающие линии, а также на линии подачи горячего газа в аммиачных или фреоновых установках.

Клапаны EVRA удовлетворяют всем требованиям, предъявляемым к оборудованию промышленных холодильных установок.

Не предназначены для контакта с питьевой водой в системах хозяйственно-питьевого водоснабжения.

2.2 Климатическое исполнение

Изделие предназначено для работы во всех макроклиматических районах на суше (О), кроме макроклиматического района с антарктическим холодным климатом, в том числе для макроклиматического района с умеренно-холодным морским климатом (М), атмосфера I - II, в помещениях Категории размещения 1 - 5 по ГОСТ 15150.

2.3 Область применения

Промышленные холодильные установки

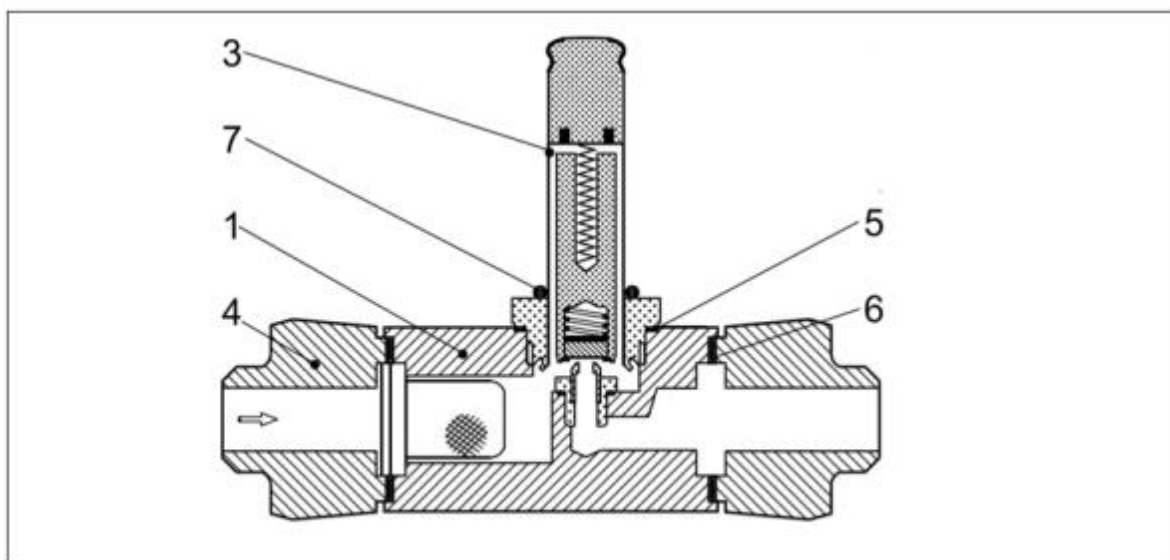


Рис. 1 Конструкция клапанов EVRA 3

Таблица 1. Спецификация материалов

№	Деталь	Материал	EN
1	Корпус клапан	Автоматная сталь	11MnPb30
3	Гильза сердечника	Нерж. сталь	X2CrNi19-11
4	Фланец	Сталь	S235JRG2
5	Уплотнительное кольцо	Алюминий	Al 99.5
6	Уплотнение	Клингерсил	
7	Гайка гильзы сердечника	Нерж. сталь	X8CrNiS18-9

3. Технические параметры

Технические характеристики

Исполнение	Корпуса клапанов без ручного управления
Максимальное рабочее давление (PN), бар изб.	42
Температура рабочей среды, °С	-40 ... +105
Рабочая среда	ГХФУ, негорючие ГФУ, R717 (NH ₃). Фазовое состояние: жидкость/газ
Тип присоединения	Фланцы
Полная производительность K _v , м ³ /ч	0,23
Максимальный открывающий перепад давления для жидкости с катушкой 10Вт пер.т., бар	21
Максимальный открывающий перепад давления для жидкости с катушкой 12Вт пер.т., бар	25
Максимальный открывающий перепад давления для жидкости с катушкой 20Вт пост.т., бар	14
Класс герметичности затвора	"А" (нет видимых утечек при испытании) по ГОСТ 9544 – 2015

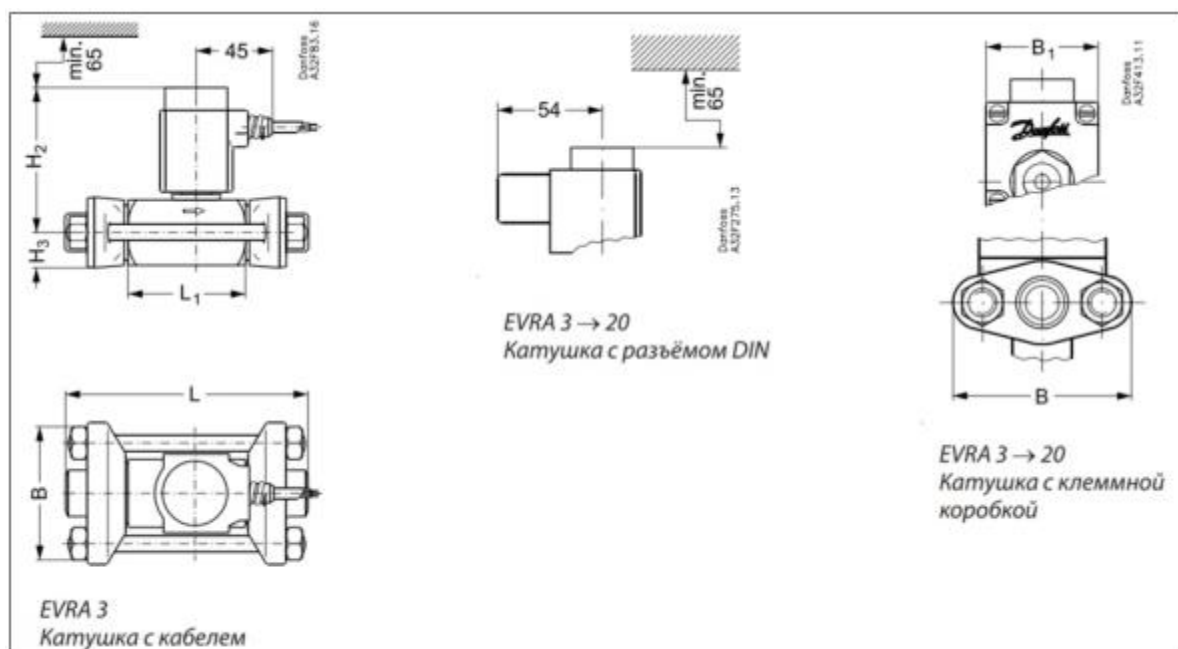


Рис. 2 Условные обозначения геометрических параметров

Дополнительные технические характеристики

H2, мм	84
H3, мм	19
L, мм	124
L1, мм	65
B, мм	80
B1, мм	68
Вес с катушкой без фланцев, кг	1,2

Показатели надёжности

Показатель надёжности	Наименование показателя (для арматуры, отказ которой может быть критическим/не является критическим)	Размерность
Показатель безопасности	Средняя наработка на отказ или средняя наработка до отказа	65700 часов
Показатели долговечности	Средний полный срок службы (до списания) и (или) средний срок службы до капитального ремонта	10 лет
	Средний полный ресурс (до списания) и (или) средний ресурс до капитального ремонта	65700 часов
Показатели сохраняемости	Средний срок хранения	5 лет

Показатель ремонтпригодности	Среднее время на восстановление работоспособного состояния или средняя оперативная продолжительность	2 часа
	Средняя трудоемкость работ по восстановлению работоспособного состояния или средняя оперативная трудоемкость планового ремонта	2 часа

Показатели безопасности

Наименование показателя		Размерность
Назначенные показатели	Назначенный ресурс	65700 часов
	Назначенный срок службы	10 лет
	Назначенный срок хранения	5 лет
Показатели безотказности	Вероятность безотказной работы в течение назначенного ресурса, по отношению к критическим отказам (к критическому отказу)	-
	Коэффициент оперативной готовности (для арматуры, работающей в режиме ожидания)	-

4. Описание и работа

4.1 Описание конструкции

Соленоидные клапаны EVRA бывают двух типов:

1. Клапаны с прямым управлением, EVRA 3.
2. Клапаны с сервоприводом, EVRA 10-40
3. Клапаны с принудительным сервоприводом, EVRAT 10 - 20

Клапаны модификации EVRA 3 имеют встроенный фильтр (рис. 3, поз. 5).

Клапаны EVRA 10-25 и EVRAT 10-20 имеют шток ручного открытия (рис. 3, поз. 12).

Клапаны EVRA и EVRAT поставляются как в сборе, так и в виде отдельных элементов, т.е. корпус клапана, катушки и фланцы могут быть заказаны отдельно.

Для соединения с трубопроводом используются фланцы/патрубки следующих видов:

- под сварку встык DIN (2448);
- под сварку встык ANSI B 36.10;
- под сварку через втулку ANSI (B 16.11);
- с внутренней резьбой FPT, NPT (ANSI / ASME B 1.20.1)
- под пайку DIN (2856);
- под пайку ANSI B 16.22.

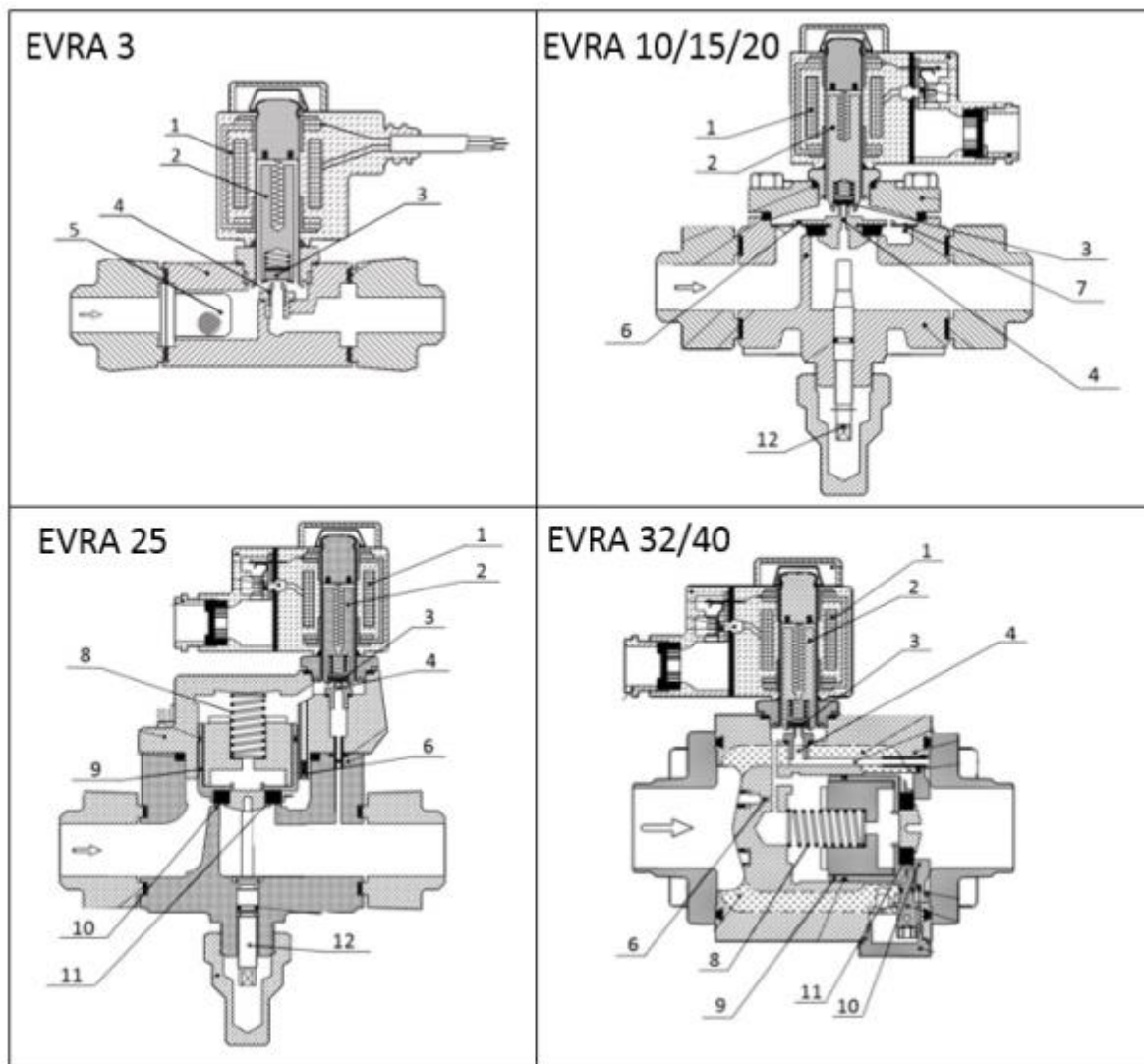


Рис. 3 Конструкция клапанов

4.2 Принцип работы

Клапаны с прямым управлением.

При подаче напряжения на катушку (1) под действием магнитного поля сердечник (2) поднимается вверх вместе с клапанной доской (3) и клапан открывается. Входное давление действует сверху на сердечник и пластину клапана. Поэтому, когда катушка обесточится, входное давление, сила сжатой пружины и вес сердечника закроют клапан.

Клапаны с сервоприводом

Клапаны EVRA 10 → 20 это сервоуправляемые клапаны с “плавающей” диафрагмой (7). В центре диафрагмы размещен дроссельный узел пилота (4), выполненный из нержавеющей стали. Клапанная доска пилотного клапана (3) крепится непосредственно к сердечнику катушки (2). Когда катушка (1) обесточена, основной дроссельный узел перекрыт. Клапан поддерживаются в закрытом состоянии под действием веса сердечника (2), силы сжатия пружины и разницы давлений между входным и выходным каналами. Когда на катушку подается питание, ее сердечник втягивается магнитным полем и открывает дроссельный узел пилота. При этом давление над диафрагмой стравливается, т.к. пространство над диафрагмой соединяется с выходным каналом клапана. Разница давлений между входным и выходным каналами отводит диафрагму от дроссельного узла основного клапана и полностью открывает его. Таким образом, для открытия клапана и поддержания его в открытом состоянии необходима определенная минимальная разность давлений. Для клапанов EVRA 10 → 20 эта разность давлений составляет 0,05 бар. Когда катушка обесточена, дроссельный узел пилота закрывается. Через выравнивающие отверстия (6) в полости над диафрагмой давление возрастает до величины входного давления, и она закрывает основной дроссельный узел.

Клапаны EVRA 25, 32 и 40 – это клапаны с сервопоршнем. При обесточенной катушке эти клапаны закрыты. Сервопоршень (9), объединенный с клапанной пластиной основного клапана (11), перекрывает посадочное седло клапана (10), используя перепад давления между входным и выходным

каналами клапана, силу сжатия пружины (8) и вес поршня. При подаче питания на катушку дроссельный узел пилота (4) открывается. При этом стравливается давление над поршнем и перепад давления открывает клапан. Минимальный перепад давления, необходимый для полного открытия клапана, составляет 0,07 бар.

4.3 Упаковка и маркировка

Отправка клапанов осуществляется компанией "Данфосс" в упаковочном виде в специальной транспортировочной упаковке. Кроме того, все клапаны обеспечиваются защитными колпачками, которые рекомендуется оставлять на клапане до установки в систему.

В комплект поставки входят: клапан, упаковочная коробка, Инструкция по инсталляции. Паспорт и руководство по эксплуатации (предоставляется по запросу в электронной форме).

Маркировка с указанием типа клапана, даты производства и ряда технических параметров (максимальное рабочее давление, рабочий диапазон температур) нанесены на этикетку, маркировочный шильдик и корпус клапана.

5. Указания по монтажу и наладке

5.1 Общие указания

Во избежание несчастных случаев необходимо при монтаже и эксплуатации соблюдать общие требования безопасности по ПБ 09-595-03, ПБ 09-592-03, ГОСТ 12.2.063-2015.

При осуществлении монтажных, пусконаладочных работ, а также при эксплуатации данного оборудования необходимо строго соблюдать правила техники безопасности, выполнять рекомендации, приведенные в данной инструкции, а также руководящих документах, упомянутых выше.

Необходимо использовать только оригинальные запасные части и дополнительные принадлежности, производимые компанией "Данфосс".

К обслуживанию клапанов допускается персонал, изучивший их устройство и правила техники безопасности.

5.2 Подготовка к монтажу

После распаковки изделия необходимо проверить комплектность изделия и убедиться в правильности выбора и поставки оборудования. Процедура осуществляется с использованием Технического описания (каталога), Паспорта или Руководства по эксплуатации для данной продукции.

Место монтажа должно строго соответствовать нормам, приведенным в упомянутой выше документации.

При проведении работ по монтажу и обслуживанию клапанов, кроме данного руководства по эксплуатации, следует руководствоваться следующими документами:

- Техническим описанием на данный тип оборудования;
- Федеральные нормы и правила в области промышленной безопасности "Правила промышленной безопасности опасных производственных объектов, на которых используется оборудование, работающее под избыточным давлением"
- Правилами устройства и безопасной эксплуатации холодильных систем (ПБ 09-592-03)
- Правила по охране труда при эксплуатации холодильных установок.

5.3 Монтаж и демонтаж

Особенности монтажа.

Клапаны EVRA / EVRAT устанавливаемые перед ТРВ, обычно должны находиться как можно ближе к нему. Это позволяет избежать гидроудара при его открывании.

Если гидроудар происходит при закрывании клапана, то его можно скомпенсировать установкой вертикальной Т-образной трубкой перед электромагнитным клапаном.

Требования к катушкам указаны на рисунке ниже

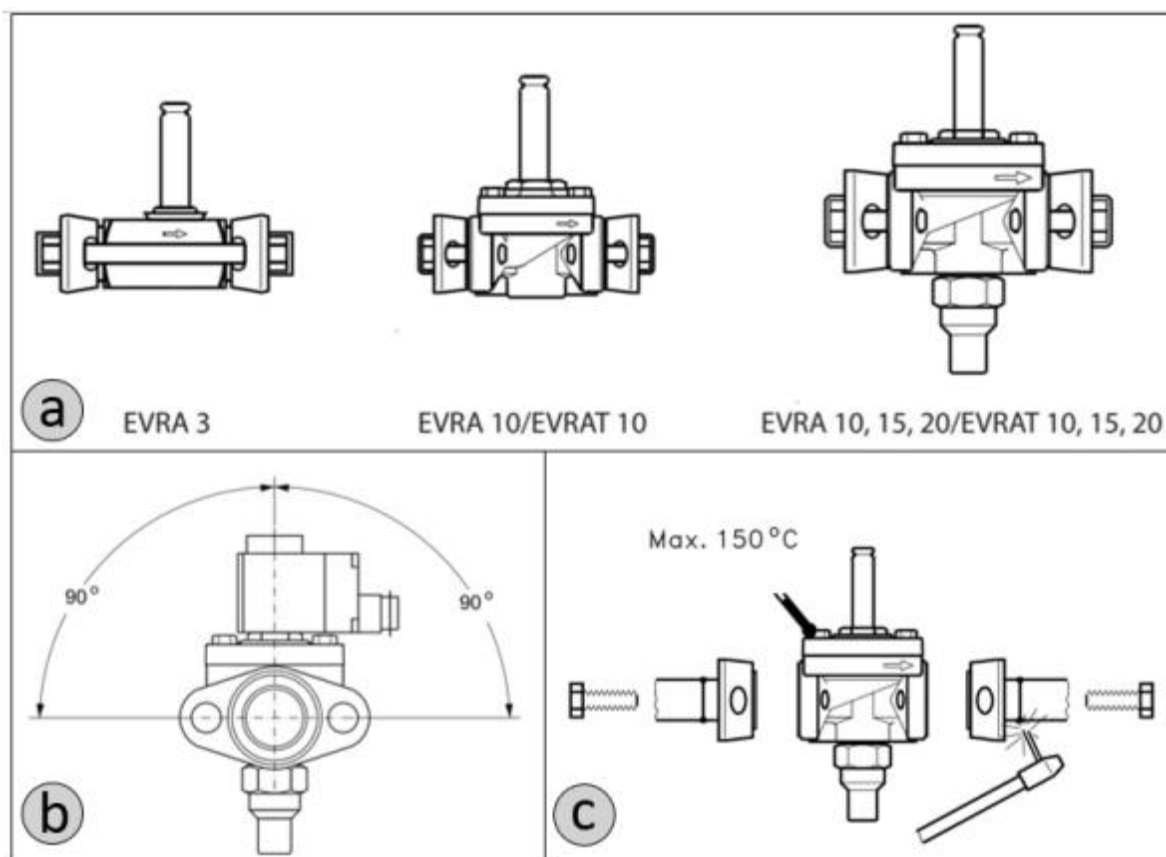
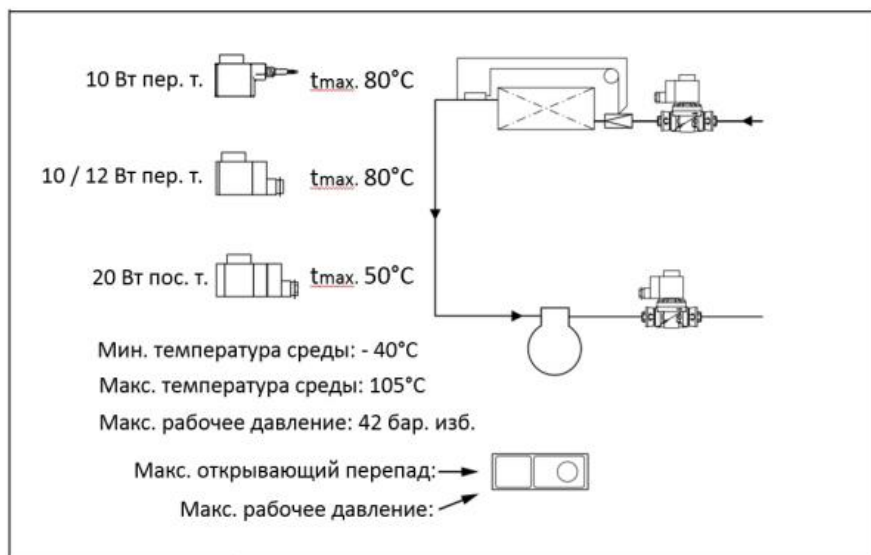


Рис. 4 Установка клапанов

Установка

Направление потока хладагента должно совпадать с направлением, указанным стрелкой на корпусе клапана, как показано на рисунке 4а. Установка клапана допускается согласно рисунку 4б.

Обратите внимание, что не допускается установка клапана электромагнитной катушкой вниз (под любым углом).

Корпус клапана выдерживает очень высокое внутреннее давление, однако следует не допускать возможности возникновения сильного роста давления, вызванного термическим расширением хладагента в замкнутых объемах. Также необходимо убедиться, что клапан защищен от "гидроудара" в системе.

Клапаны не должны устанавливаться в системе, где выходной штуцер сообщен с атмосферой. Выходной штуцер должен быть всегда соединен с системой, либо он должен быть заглушен при помощи приваренной пластины или специальной заглушки.

После установки, корпус клапана не должен подвергаться внешним нагрузкам и ударам.

Сварка

Фланцевые присоединения должны привариваться отдельно от корпуса клапана, чтобы избежать повреждения уплотнительных колец и тефлоновых уплотнений (рис.4 с). При проведении сварочных работ вместе с клапаном корпуса необходимо, чтобы температура корпуса не превышала +150°C. Эта температура зависит от метода сварки, а также от наличия охлаждения корпуса клапана во время проведения сварочных работ (охлаждение можно обеспечить, обернув корпус клапана влажной тканью). Также избегайте попадания сварочных брызг на клапан.

Внутренние поверхности и сварные присоединения клапана имеют антикоррозионную защиту. Для поддержания эффективности антикоррозионного покрытия, важно чтобы клапан разбирался непосредственно перед сварочными работами. Следует избегать длительного нахождения внутренних деталей клапана в разобранном виде. Если предполагается, что внутренние части будут длительное время находиться вне корпуса клапана, их необходимо поместить в полиэтиленовый пакет или нанести на наружную поверхность антикоррозионное средство (например, холодильное масло или BRANOROL).

При проведении сварочных работ необходимо использовать только те материалы и способы сварки, которые совместимы с материалом корпуса клапана. Также избегайте попадания сварочных брызг на клапан. После завершения сварочных работ удалите из штуцеров окалину и очистите корпус клапана.

Затяжка

Болты необходимо затягивать крест-накрест динамометрическим ключом с усилием затяжки, указанным в таблице на рисунке 5а.

Обработка поверхности и маркировка.

После проведения монтажа на наружную поверхность клапана рекомендуется нанести соответствующее лакокрасочное покрытие для защиты от коррозии. При покраске клапана избегайте попадания лакокрасочного покрытия на шильдик клапана (этикетку).

5.4 Сдача смонтированного и состыкованного изделия.

Продукция, указанная в данном паспорте, изготовлена, испытана и принята в соответствии с действующей технической документацией фирмы-изготовителя.

Клапан имеет понятную маркировку. Информация об этом приведена в пункте "Маркировка и упаковка".

6. Использование по назначению

5.1. Эксплуатационное ограничение

Клапаны работают со всеми ГФХУ, негорючими ГФУ хладагентами, R717 (NH₃), R744 (CO₂). Не рекомендуется использовать эти клапаны с горючими углеводородными соединениями.

Клапаны должны использоваться в системах с максимальным рабочим давлением и температурным диапазоном, приведенными в разделе 3 «Технические параметры»

5.2. Подготовка изделия к использованию.

После вскрытия упаковки необходимо проверить комплектность изделия и убедиться в правильности выбора и поставки оборудования. Процедура осуществляется с использованием Технического описания (каталога), Паспорта или Руководства по эксплуатации для данной продукции.

Во избежание несчастных случаев необходимо при монтаже и эксплуатации соблюдать общие требования безопасности по ГОСТ 12.2.063-2015.

К обслуживанию клапанов допускается персонал, изучивший их устройство и правила техники безопасности.

Правила выбора оборудования, монтажа, наладки и эксплуатации см. в инструкции и техническом описании (каталоге).

5.3. Использование изделия

Клапаны EVRA должны использоваться согласно технической документации.

5.4 Перечень возможных отказов

Перечень некритических отказов:

- появление постороннего шума при эксплуатации клапана;
- появление протечек в местах соединения деталей;

Перечень критических отказов:

- деформация компонентов клапана, приводящая к неработоспособности;
- появления протечек через оболочку клапана;

Установлены следующие критерии предельных состояний:

- появление протечек среды при закрытом положении клапана;
- нарушение герметичности материалов или мест соединения деталей, работающих под давлением;
- разрушение компонентов клапана.

Оценка соблюдения требований надёжности проводится ООО «Данфосс» в ходе анализа рекламаций, получаемых от клиентов.

При необходимости в результате анализа внедряются соответствующие корректирующие мероприятия, направленные на исключение текущих и предотвращение появления новых отказов в будущем.

Существует возможность заказа дополнительных запасных частей и принадлежностей. Допускается использование только оригинальных запасных частей и принадлежностей, произведённых концерном «Данфосс».

7. Техническое обслуживание

7.1 Общие указания

Во избежание несчастных случаев необходимо при монтаже и эксплуатации соблюдать общие требования безопасности по ПБ 09-595-03, ПБ 09-592-03, ГОСТ 12.2.063-2015.

Во время эксплуатации следует производить периодические осмотры и технические освидетельствования в сроки, установленные правилами и нормами организации, эксплуатирующей эти клапаны.

К обслуживанию клапанов типа допускается персонал, изучивший его устройство и правила техники безопасности.

Планирование осмотра и обслуживания.

Частота осмотра и профилактического обслуживания варьируется от системы к системе. Однако опыт показывает, что влияние условий и технические характеристики системы наилучшим образом подходят для определения интервалов обслуживания.

Таковыми являются:

- три месяца после запуска системы;
- до запуска системы, которая не работала шесть месяцев и более;
- до запуска системы, в которой была произведена замена оборудования, вышедшего из строя.

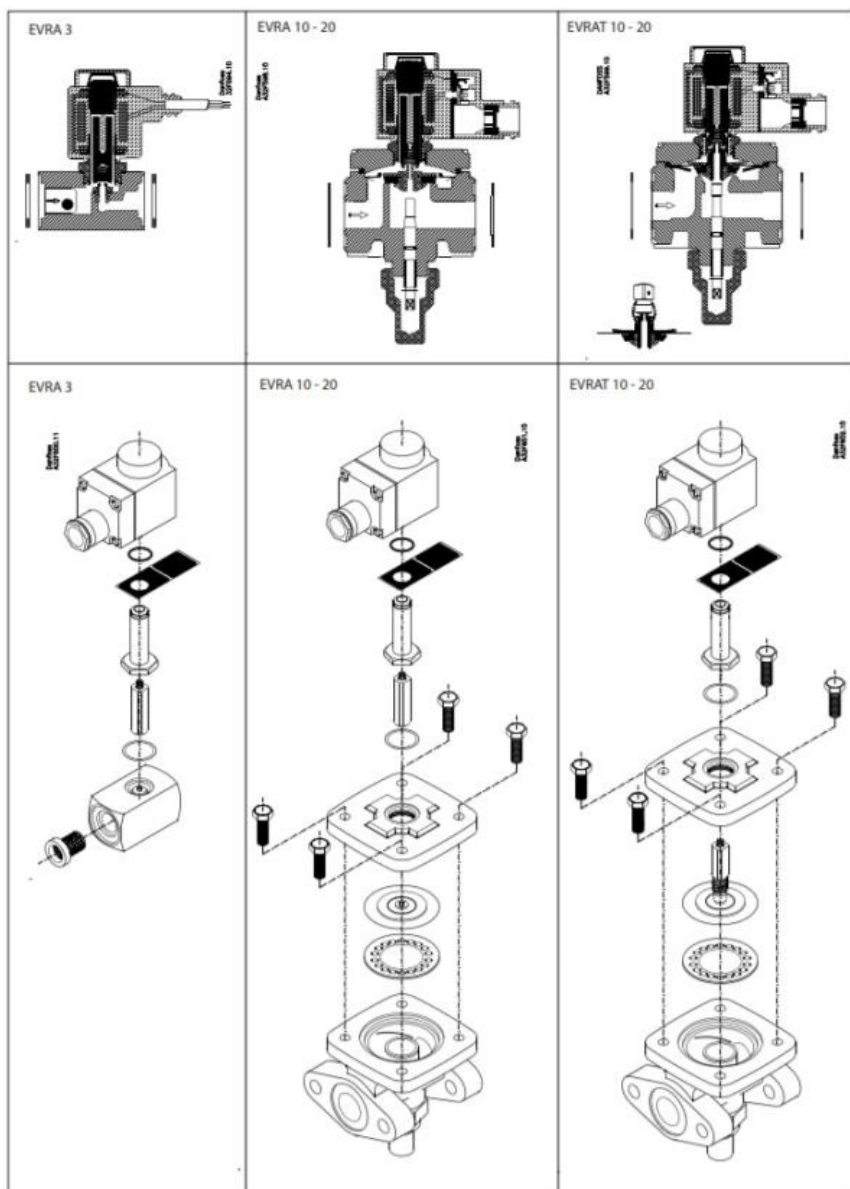
Периодический осмотр определяется в соответствии с параметрами установки.

Рекомендуется 1 раз за 6 месяцев производить следующее обслуживание:

- произвести внешний осмотр катушки клапана соленоидного типа EVRA на отсутствие внешних повреждений, трещин в корпусе.
- произвести при необходимости очистку катушки от пыли и грязи.
- проверить плотность закрытия крышки катушки, затяжку 4 винтов.
- проверить клапан на срабатывание (открытие). При подаче питания напряжения на катушку должен быть слышен характерный щелчок.
- проверить все соединения клапана соленоидного типа EVRA на наличие утечек хладагента.

7.2 Техническое обслуживание

Клапаны типа EVRA могут быть разобраны в целях технического обслуживания, как показана на рисунке ниже.



Не допускается разборка и демонтаж клапана при наличии давления в системе.
 Монтаж и демонтаж катушки осуществляется вручную и с помощью плоской отвертки (см. рис 5б).
 Необходимо правильно снимать крышку катушки. Возьмите крышку большим и указательным пальцем и поверните на половину оборота, либо воспользуйтесь ключом (рис. 5с)

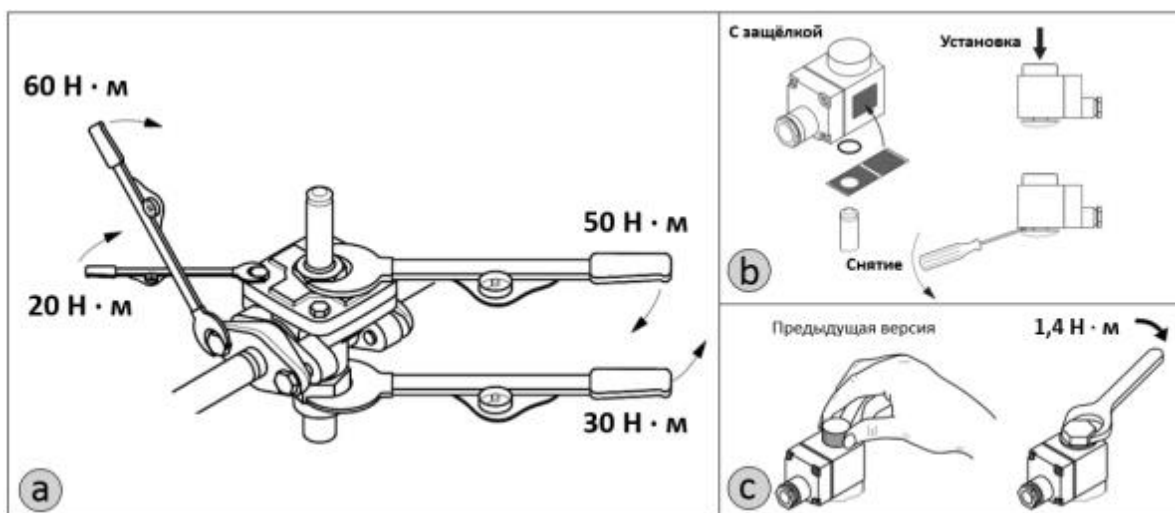


Рис. 5 Техническое обслуживание

Сборка
 Убедитесь, что уплотнительные кольца не повреждены. Если поверхность уплотнений оказалась

повреждённой или замятой, их необходимо заменить.

Затяжка

Болты необходимо затягивать крест-накрест динамометрическим ключом с усилием затяжки, указанным в таблице на рисунке 5а.

Не рекомендуется превышать максимальные значения усилия затяжки, приведенные в таблице!

Принудительное ручное открытие

Чтобы открыть клапан вручную, поверните шток ручного открытия по часовой стрелки на 3 – 4 оборота. Не рекомендуется поворачивать шток до упора, так как клапан находится в открытом положении после 3-х оборотов, а открытия его на максимум может привести к утечке через резьбовое соединения штока. Не забудьте вернуть шток в исходное положение, для перехода на автоматический режим работы. Крайне важно, чтобы уплотнительный колпачок был надлежащим образом установлен обратно. Это устранил риск утечки из механизма ручного открытия.

Для замены используйте только подлинные детали производства компании «Данфосс», включая уплотнительные кольца и прокладки. Материалы новых деталей сертифицированы для соответствующего хладагента.

8. Текущий ремонт

За подробной информацией о ремонте обращайтесь в сервисный отдел ООО «Данфосс».

9. Транспортирование и хранение

Транспортирование и хранение клапанов типа EVRA осуществляется в соответствии с требованиями ГОСТ Р 5761-2005 (п.10). Фирма «Данфосс» поставяет клапаны в упакованном виде. Кроме того, все клапаны обеспечиваются защитными крышками. Эти крышки должны оставаться на клапанах до тех пор, пока они не будут установлены в систему.

Хранение изделия в упаковке предприятия – изготовителя по группе 6 (ОЖ2), запасных частей – по группе 3 (ЖЗ), запасных частей, имеющих в составе резинотехнические изделия – по группе 1 (Л) ГОСТ 15150, с обязательным соблюдением п.6.2 ГОСТ ISO 2230.

10. Утилизация

Утилизация изделия производится в соответствии с установленным на предприятии порядком (переплавка, захоронение, перепродажа), составленным в соответствии с Законами РФ № 96-ФЗ «Об охране атмосферного воздуха», № 89-ФЗ «Об отходах производства и потребления», № 52-ФЗ «О санитарно-эпидемиологическом благополучии населения», а также другими российскими и региональными нормами, актами, правилами, распоряжениями и т.д., принятыми во исполнение указанных законов.

11. Комплектность

В комплект поставки входят:

- клапан Модификация EVRA 3
- упаковка;
- инструкция по инсталляции;
- паспорт (предоставляется по запросу в электронной форме);
- руководство по эксплуатации (предоставляется по запросу в электронной форме);

12. Список комплектующих и запасных частей

Кодовые номера для заказа комплектов запасных частей

Тип клапана	Ревизионный комплект	Ремонтный комплект	Комплект для капитального ремонта	
EVRA 3	-	032F2329		032F2336
EVRA 10	-	032F2330	032F2202*	032F2337
EVRA 15	-	032F2331	032F2209*	032F2338
EVRA 20	-	032F2332	032F2210*	032F2339
EVRA 25	032F2326	032F2333	032F2218*	032F2340

EVRA 32	032F2327	032F2334		032F2341
EVRA 40	032F2327	032F2335		032F2342
EVRAT 10	032F2343		032F2321*	032F2346
EVRAT 15	032F2344		032F2322*	032F2347
EVRAT 20	032F2345		032F2323*	032F2348

* для клапанов предыдущей версии.

Ревизионные комплекты:

Содержит все прокладки, уплотнительные кольца и алюминиевые кольца для одного типоразмера клапана.




Ремонтные комплекты:

Содержит все прокладки, уплотнительные кольца и алюминиевые кольца для одного типоразмера клапана, а также сердечник, мембрану, поршень и поршневое кольцо.

Комплекты для капитального ремонта:

Содержит все прокладки, уплотнительные кольца и алюминиевые кольца для одного типоразмера клапана детали, которые могут быть изношены или повреждены.

Кодовые номера для заказа инструмента для обслуживания и проведения пусконаладочных работ

Описание		Кодовый номер
	Многофункциональный инструмент · Для работы со штоком ручного открытия	027H0180
	Ключ-трещотка 5-6 мм. для регулирования запорного органа	148B6574
	Катушка постоянного тока	018F0091